

ПРИНЦИПЫ ПОСТРОЕНИЯ СВЧ-ГЕНЕРАТОРА И СИСТЕМЫ ДИАГНОСТИКИ ФАЗОЧАСТОТНЫХ ПАРАМЕТРОВ СИСТЕМ ЛУЭ

Н.В. Варавин

Национальный научный центр
«Харьковский физико-технический институт»,
научно-исследовательский комплекс «Ускоритель»,

ул. Академическая 1, Харьков, 61108

e-mail: VaravinNikita@yandex.ru

В работе рассматриваются принципы построения модели СВЧ-генератора и системы диагностики фазочастотных параметров ускоряющих структур. Сформулированы основные требования к предлагаемой системе, очерчен круг применимости, выявлены главные преимущества данного схемного решения. Проведен сравнительный анализ с подобными системами на других ускорительных комплексах. Предложено использовать в качестве логических элементов высокоточные и скоростные полупроводниковые элементы и управление с помощью ПК.

Одной из основных и наиболее сложных систем в ускорительных комплексах является система СВЧ питания. За последние несколько лет элементная база ускорительной техники претерпела ряд изменений. Начали появляться новые элементы, позволяющие улучшить параметры систем ускорителей. Рассмотрим схемы построения таких систем на широко известных ускорительных комплексах, таких как ALS, SPRING 8 и т.д.

Ускорительный комплекс ALS представляет собой 50 MeV линейный синхротронный ускоритель. Система СВЧ питания этого ускорительного комплекса основывается на классической схеме построения с использованием одного задающего генератора (master oscillator - MO) с частотой генератора равной 499,654 MHz с последующим умножением до 2997,924 MHz. Стабильность фазочастотных параметров обеспечивается системами контроля, позволяющими

достичь показателей стабильности +/- 100 kHz. Системы стабилизации напряжения и термостабилизации разработаны на основе аналогичных систем ускорителя SLAC. Система же стабилизации фазочастотных параметров сигналов генератора основана на схеме обратной связи, собранной на полупроводниковых элементах, определяющих фазовые отклонения на входе предусилительных каскадов. Основные элементы схемы предоставляются фирмой Analog Device.

Рассмотрим теперь более подробно системы ускорительного комплекса SPRING 8. Этот ускорительный комплекс представляет собой 1,5 GeV систему, состоящую из тридцати клистронных постов мощностью 80 MW каждый. Рабочая частота составляет 2856 MHz.

Перейдем к рассмотрению системы СВЧ питания этого комплекса. Эта система основана на включении генератора с режиме MO. В этом ускоритель-

ном комплексі применена схема отслідкування фазочастотних параметрів, реалізована на елементах ФАПЧ (PLL) з полосой пропускання 12 kHz. Для зменшення фазових нестабільностей роботи клистрона також применяється система ФАПЧ. Применення подібної системи дозволяє досягти стабільності в межах 0,01%-0,009%.

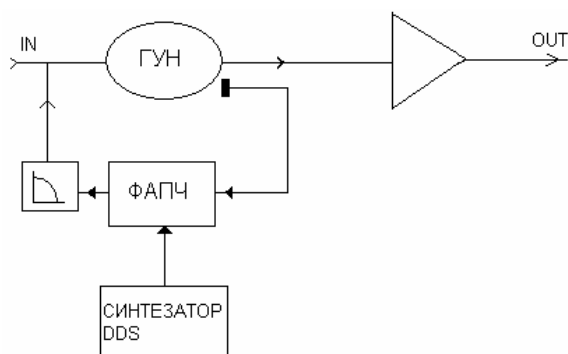


Рис.1. Структурна схема генератора частоти на основі системи ФАПЧ

В цьому прискорювальному комплексі, як показано, активно применяються твердотельні елементи, предоставлені фірмою Analog Device.

Исходя из вышеупомянутых конструкций ускорительных комплексов, можно сделать вывод: эффективное управление фазочастотными параметрами пучков возможно только при примененнии синтезаторов частоты и элементов ФАПЧ. Предполагается, что для получения прецизионных фазочастотных параметров необходима реализация метода линейно частотной модуляции.

Эффективная реализация этого принципа возможна при примененнии элементов ФАПЧ. На рисунке 1 представлена структурная схема подобного генератора.

Рассмотрим более подробно принцип построения генераторной цепи на основе системы ФАПЧ. Основным элементом подобных цепей является генератор, управляемый напряжением (ГУН). В этом устройстве происходит генерирование импульсов заданной частоты и есть возможность частотной пере-

стройки в зависимости от входного напряжения. Управляющие импульсы входного напряжения формируются вследствие работы системы ФАПЧ и фильтра низких частот. В цепь обратной связи ГУН включен детектор, на нем происходит непосредственное детектирование фаз генерируемых импульсов. Полученные с детектора данные поступают далее на элемент ФАПЧ, где происходит сравнение эталонного импульса с импульсом генератора. Импульс на входе ФАПЧ попадает на встроенный счетчик – делитель, на котором происходит высокоточное деление исходной частоты генератора на некоторый коэффициент (рис. 2). Это необходимо для дальнейшего ее сравнения с опорной частотой ФАПЧ.

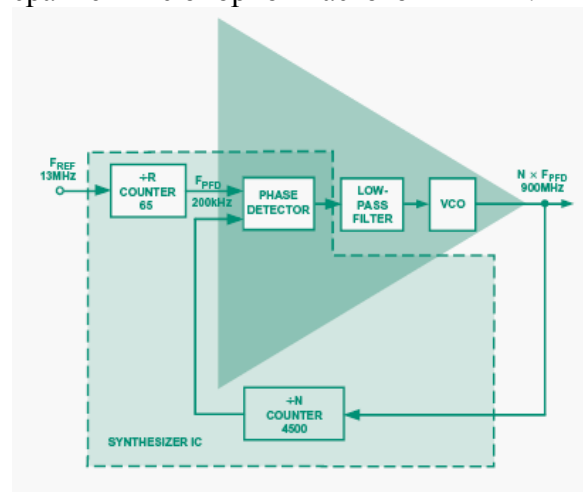


Рис.2. Классическая структурная схема ФАПЧ

Также происходит деление частоты опорного генератора. В классическом случае его роль выполняет кварцевый генератор. В данном случае необходимо воспользоваться цифровым синтезатором частоты, включенным в цепь ФАПЧ в качестве опорного синтезатора частоты, для повышения эффективности сравнения. Подобные операции необходимы в данном случае в связи с чрезвычайно высокой разницей между опорной частотой и частотой генератора (порядка 3 ГГц). На элементах частотного сравнения ФАПЧ происходит определение фазовых сдвигов импульса генератора по отношению к опорному импульсу. Затем полу-

ченная разница передается на фильтр низких частот, где происходит формирование управляющего импульса для ГУН. Цифровой синтезатор частоты в данной схеме выполняет роль опорного генератора частоты для системы ФАПЧ [3].

Принцип работы цифрового синтезатора частоты схож с принципом работы ФАПЧ. Он основан на сравнения

частоты опорного кварца с внутренней частотой синтезатора. Затем происходит формированием импульсов на основе полученных фазовых разностей путем выборки значений из матрицы амплитуд с заданной частотой. Полученный набор значений проходит процесс цифроаналогового преобразования, формируя опорный сигнал для системы ФАПЧ.

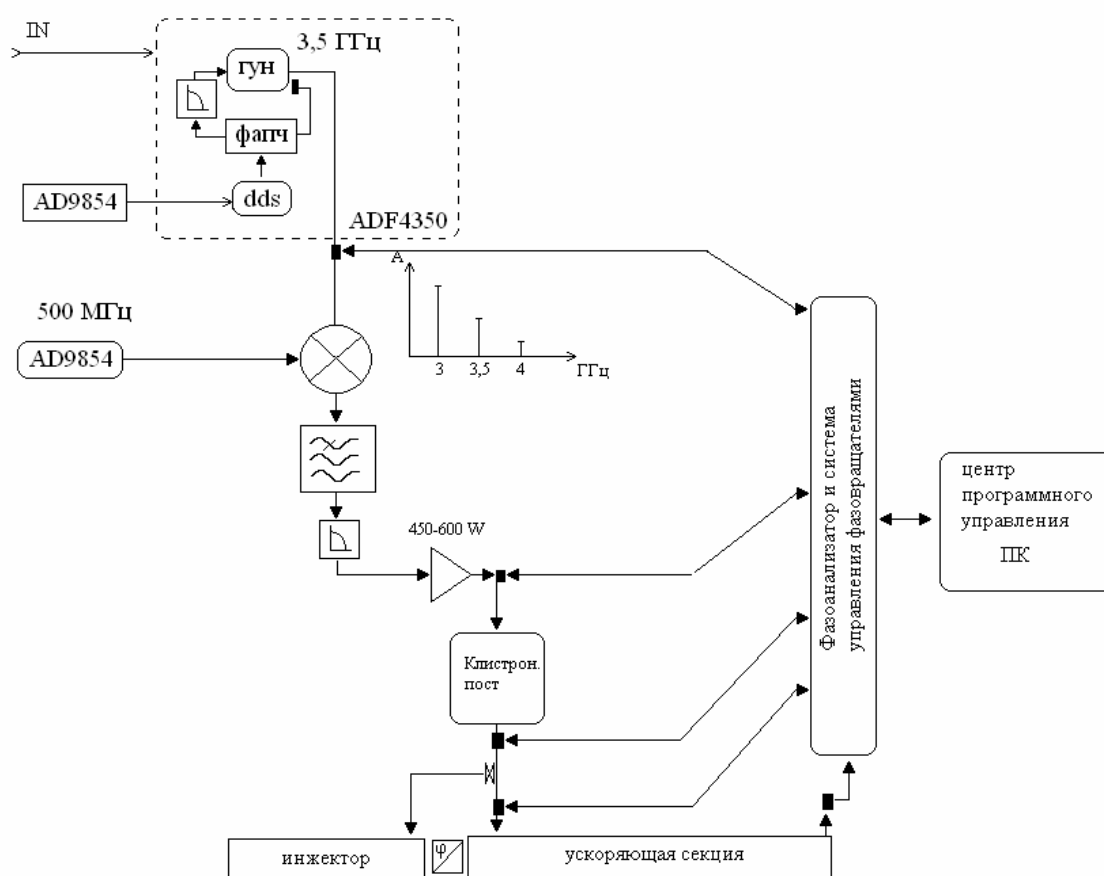


Рис.3. Система СВЧ-питания и диагностики фазочастотных параметров ускоряющих систем

Система слежения за фазочастотными параметрами составляющих элементов системы СВЧ питания ускорителя основана на применении высокоскоростных и высокоточных фазовращателей, фазоанализаторов и фазовых детекторов. Общая структура подобной системы показана на рисунке 3 [3]. Основным достоинством такой системы является

полностью программное управление процессом установления фаз на выходе любого из элементов системы СВЧ-питания ускорителя. Достигается это за счет использования системы обработки данных с помощью ПК и соответствующих программных пакетов либо отдельных программ. Предполагается использовать программы на языке IDL 5.0, C++,

Assembler. Использование подобного рода языков позволит обеспечить простоту визуализации процессов, высокую скорость обработки параметров и простоту использования программного пакета. В качестве фазовых детекторов, фазоанализаторов и фазовращателей выбраны элементы, предлагаемые фирмой ANALOG DEVICE.

Сформулируем требования для предполагаемой системы. Для эффективного управления фазочастотными параметрами необходимы высокая точность, стабильность и скорость перестройки фазовых параметров генератора. Для этого необходимы: малый шаг перестройки опорного синтезатора частоты (порядка до 1кГц), уровень мощности порядка 150- 450 W, термнезависимость, сверхнизкий уровень шумов.

Применение полупроводниковых элементов с интегрированными ФАПЧ элементами. Для решения поставленных задач выбраны элементы синтезатор AD9854 [4], синтезатор с интегрированным ГУН и ФАПЧ ADF4106. Уровень шума для этих элементов относительно полезного сигнала - 93dB/Hz, спектральная частота опоры на уровне 62dB и уро-

вень фазовых шумов в диапазоне 120–140dB при частоте 100MHz. Рассмотрим параметры ФАПЧ ADF4106. Уровень опорной частоты для него составляет порядка 20 MHz, а частота ГУН порядка 3GHz, таким образом коэффициент умножения ФАПЧ равен 150
 $\eta = f_{vco} / f_{fundamental}$, предельная разрешающая способность системы фазированного генератора в соответствии с $\frac{f_{fund}}{2^N} * \eta$ равна 150 мкГц. Скорость обработки информации 9 – 12 MHz и частота сравнения 1-10 MHz (для ADF4106)[5].

Применение подобных систем позволит значительно облегчить процесс управления фазочастотными параметрами установки, даст возможность получения данных о фазовых параметрах всех устройств, входящих в систему СВЧ питания ускорителя. Также немаловажным является доступность и относительная дешевизна элементов. Подобные системы дают возможность стабилизировать фазовые параметры с высокой скоростью, что позволяет обеспечить долговременную эффективную работу системы СВЧ питания ускорителя.

Литература

1. Baptiste K. RF power detector/monitor upgrade for the 500MHZ system at the ALS LBNL, Berkeley, CA, 94720 USA
2. Linac C.C.Lo, Taylor B. and Lancaster H., Low Power RF System For The ALS Accelerator and fusion Research Division, Lawrence Berkeley Laboratory University of California, Berkeley, CA 94720
3. <http://www.analog.com/en/clock-and-timing/pllsynthesizersvcos/adf4350/products/product.html>
4. <http://www.analog.com/en/rfif-components/direct-digital-synthesis-dds/ad9854/products/product.html>
5. http://www.analog.com/static/imported-files/data_sheets/ADF4106.pdf

PRINCIPLES OF CONSTRUCTION OF A RF GENERATOR AND SYSTEM FOR THE DIAGNOSTICS OF LINAC PHASE AND FREQUENCY PARAMETERS

N.V. Varavin

National Science Center “Kharkov Physical and Technical Institute”,
Ukraine, Kharkov

Str. Academicheskaya, 1, 61108 e-mail: VaravinNikita@yandex.ru

The principles of construction of the model of a RF generator and a system of diagnostics of the phase and frequency parameters of accelerating structures are considered. The basic requirements to the system are formulated, the range of applicability is outlined, main advantages of the proposed scheme are revealed. The system is compared with similar ones for other accelerating complexes. High-accuracy fast semiconductor elements are suggested to be used as logical elements as well as computer control is proposed.