

УДК 681.586:621.315.535:539.213

І.І. Туряниця, О.В. Козусенок, І.І. Чичура

Ужгородський національний університет, 88000, Ужгород, вул. Університетська, 14  
e-mail: itfdekanat@mail.ru

## ЧУТЛИВИЙ ЕЛЕМЕНТ ВОЛОКОННО-ОПТИЧНОГО ДАТЧИКА ТЕМПЕРАТУРИ, ЙОГО ВИГОТОВЛЕННЯ І ОПТИМІЗАЦІЯ ХАРАКТЕРИСТИК

Запропонована методика виготовлення тонких (0,1-0,8 мм) пластинок термо-чутливого елемента волоконно-оптичного датчика температури з халькогенідного склоподібного напівпровідника. Приведений розрахунок порогової чутливості даних пластинок та вивчено вплив на неї неоднорідностей товщини зразка.

**Ключові слова:** волоконно-оптичний датчик температури, халькогенідний склоподібний напівпровідниковий матеріал, порогова чутливість волоконно-оптичного датчика температури.

### Вступ

Бурхливий розвиток волоконно-оптичних ліній зв'язку, стимулює удосконалення технології виготовлення оптичних волокон з малими втратами, розробку джерел і приймачів випромінювання, їх стиковку з багатомодовими і одномодовими оптичними волокнами, передачу і обробку оптичної інформації. Відмічені напрямки, розроблена елементна база успішно використовується при конструюванні волоконно-оптичних датчиків (ВОД) фізичних величин різного типу, в залежності від принципу кодування оптичного випромінювання. На даний час до датчиків фізичних величин ставляться жорсткі вимоги, щодо завадозахищеності, точності вимірювання, гальванічної розв'язки, можливості вимірювання фізичної величини у місцях шкідливих для здоров'я людини (радіація, сильне електромагнітне поле та ін.), на значних відстанях від блоку реєстрації. Наявність відмічених властивостей роблять волоконно-оптичні системи вимірювання конкурентоспроможними по відношенню до традиційних систем з електричним сигналом не тільки по технічним характеристикам, але й за вартістю.

Особливе місце серед значної кількості ВОД займають волоконно-оптичні датчики температури (ВОДТ) з амплітудною модуляцією оптичного сигналу, завдяки простоті їх конструкції, надійності

непоганим технічним характеристикам. Принцип роботи таких сенсорів базується на реєстрації зміни пропускання напівпровідника при зміні температури. Можливі дві схеми побудови ВОДТ з чутливим елементом з напівпровідника: прохідна (рис. 1 а) і відбиваюча (рис. 1 б).

В якості чутливого напівпровідникового елемента можуть бути використані кристали *GaAs*, *Si*, *Ge* та ін. [1-4], край поглинання яких знаходиться в ближній інфрачервоній частині спектру. При конструюванні системи ВОДТ останні потребують оптичного узгодження: спектр випромінювання світлодіода, область поглинання чутливого елемента і спектральна чутливість приймача випромінювання повинні знаходитись в одній спектральній області. Оскільки оптичні характеристики оптопар (світлодіод, фотодіод) практично задані, то для оптимізації оптичної узгодженості схеми залишається змінювати параметри чутливого елемента. У кристалічних напівпровідниках вони також незмінні.

Використання в якості чутливого елемента пластинки з напівпровідникового халькогенідного скла дає можливість варіювати властивостями матеріалу в широких межах, в тому числі і оптичними, змінюючи його склад. При цьому також значно покращується оптичне узгодження схеми, технологія виготовлення чутливих елементів, оптимізація їх інформаційних характеристик.

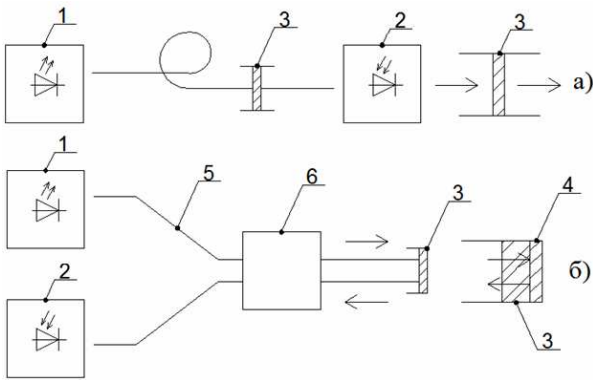


Рис. 1. Схеми ВОДТ прохідного (а) і відбиваючого (б) типів: 1 – світлодіод; 2 – фотодіод; 3 – чутливий елемент з напівпровідника; 4 – дзеркальна металева плівка (золото); 5 – оптичне волокно; 6 – волоконно-оптичний розгалужувач.

### Виготовлення чутливого елемента ВОДТ з халькогенідного скла системи *As-Se*

Попередні наші дослідження показали, що оптимальна товщина чутливого елемента знаходиться в межах 0,5 – 0,3 мм. Виготовлення таких пластинок традиційним методом шліфування і полірування є трудомістким, нетехнологічним. Враховуючи той факт, що запропоновані нами матеріали є аморфними напівпровідниками, в яких при збільшенні температури в'язкість зменшується, у при температурі, близькій до температури розм'якшення  $T_g$ , з'являється можливість формувати з крупинки такого скла пластинки чутливих елементів, розчавлюючи її між двома прозорими пластинками із кварцового скла, слюди, оптичного волокна і ін. При стиковці одержаного таким способом чутливого елемента з оптичним волокном невеликої площі поперечного перерізу ( $S = 0,1 \pm 0,8 \text{ мм}^2$ ) бачимо, що запропонована технологія виготовлення зразка є простою і зручною у використанні.

Процес виготовлення чутливих елементів проводився у спеціально сконструйованій термічній камері наступним чином. Калібрована крупинка вихідного матеріалу 1 розміщується на скляну або слюдяну підкладку 2 (рис. 2) в середині каліброваного сталюого кільця 3, яке задає товщину чутливого елемента. Зверху ставиться аналогічна підкладка з навантажен-

ням 7 ( $P \approx 10^3 \text{ Н}$ ). Величина навантаження залежить від товщини та площі елемента. Така «заготовка» поміщається в електропіч 4 і нагрівається зі швидкістю  $0,5 \pm 0,1^\circ\text{C}$  за хвилину до необхідної температури, близької до  $T_g$  для даного складу.

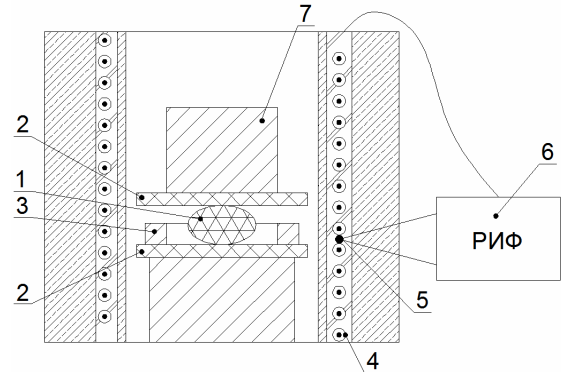
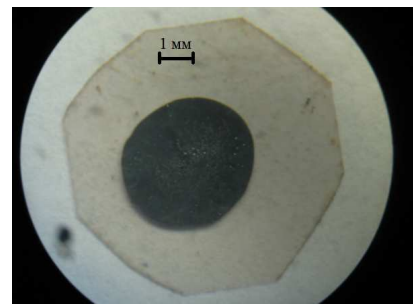


Рис. 2. Схема конструкції термічного пресу для виготовлення чутливого елемента ВОДТ з халькогенідного скла: 1 – калібрована крупинка з халькогенідного скла; 2 – пластинка із слюди, скла; 3 – сталеве кільце з прорізю; 4 – електропіч; 5 – термопара; 6 – регулятор температури, 7 – навантаження.

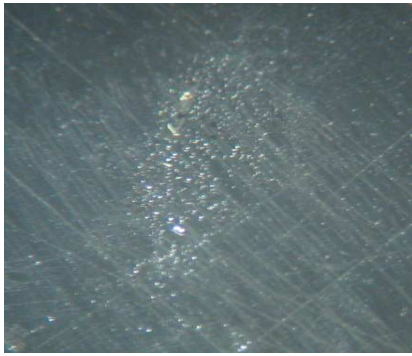
Нагрітий зразок в розм'якшеному стані витримується 10 ÷ 15 хв. Під дією прикладеного навантаження 7 і нагріву халькогенідне скло розчавлюється в пластинку. Проріз в кільці 8 (рис. 3b) призначений для виведення надлишкового матеріалу при формуванні елемента.



а)



б)



с)

Рис. 3. Фотознімки етапів формування фото-чутливого активного елемента ВОДТ (а, б – збільшено в 5 разів), його поверхні (с – збільшення в 50 разів).

На рис. 3 показано етапи виготовлення описаним способом чутливого елемента.

### Про порогову чутливість ВОДТ

Для термочутливих елементів, в тому числі і виготовлених відміченим способом, характері певні неоднорідності товщини по площі пластинки. Тому важливим є оцінка впливу неоднорідності товщини на величину порогової температури, яку може «відчувати» датчик.

Чутливий елемент вод по суті представляє собою середовище, що реєструє просторовий розподіл теплового поля та перетворює його в зміну оптичних характеристик (пропускання) пластинки. Для таких перетворювачів характерні шуми, обумовлені середньою квадратичною флуктуацією температури, просторовою неоднорідністю товщини напівпровідникової пластинки [7]. Останні є домінуючими і по суті задають порогові значення вимірювання температури даним ВОДТ.

Невелику зміну пропускання термочутливого елемента можна досягнути зміною його товщини, а з іншого боку таку ж зміну пропускання можна одержати при зміні температури на  $\Delta t$  при сталій його товщині. Очевидно, що для кожного чутливого елемента ВОДТ неоднорідність товщини, обумовлена технологією його виготовлення, має місце і її вплив на пропускання буде аналогічним деякій зміні порогового значення температури  $\Delta t_n$ . Якщо зміна пропускання зразка, обумовлена зміною температури, буде

меншою за зміну, зумовлену флуктуацією товщини, то таке значення зміни температури не буде зареєстроване чутливим елементом ВОДТ. Тобто, під  $\Delta t_n$  будемо розуміти мінімальне значення зміни температури, яке реєструється чутливим елементом.

Залежність пропускання напівпровідникової пластинки задається законом Бугера-Ламберта

$$T = (1 - r)e^{-\alpha d}, \quad (1)$$

де  $T$  – коефіцієнт пропускання,  $r$  – коефіцієнт відбивання,  $\alpha$  – коефіцієнт поглинання пластинки,  $d$  – товщина.

Нехтуючи незначними змінами відбивання  $r$  при зміні температури, після диференціювання виразу (1) по температурі одержимо:

$$\frac{dT}{dT} = -(1 - r)e^{\alpha d} \cdot d \cdot \frac{d\alpha}{dT} = -T \cdot d \cdot \frac{d\alpha}{dT} \quad (2)$$

Відносна зміна пропускання буде визначатися виразом:

$$\frac{dT}{T} = -d \cdot \frac{d\alpha}{dT}. \quad (3)$$

Таким чином, відносна зміна пропускання залежить від товщини зразка, впливає на точність вимірювання температури, порогову чутливість.

Оцінимо порогове значення зміни температури  $\Delta t_n$  для чутливого елемента із халькогенідного скла.

Нехай  $\Delta d$  – флуктуація товщини зразка. Позначимо відносну зміну неоднорідності товщини  $\varepsilon$

$$\varepsilon = \frac{\Delta d}{d}. \quad (4)$$

Якщо товщина зразка змінюється на  $\Delta d$ , то його пропускання у відповідності з (1) при температурі  $t_0$  ( $t \approx 0^\circ\text{C}$ )

$$T_{t_0, \varepsilon} = (1 - r)e^{-\alpha_0(d + \varepsilon d)} = (1 - r)e^{-\alpha_0 d} \cdot e^{-\alpha_0 \varepsilon d} = T_{t_0} \cdot e^{-\alpha_0 \varepsilon d}. \quad (5)$$

де  $T_{t_0}$  – пропускання зразка товщиною  $d$  при температурі  $t_0$ ;

$T_{t_0, \varepsilon}$  – пропускання зразка товщиною  $d + \Delta d$ , при температурі  $t_0$ .

Зміна пропускання зразка при зміні товщини на  $\Delta d$  при температурі  $t_0$  буде дорівнювати:

$$\Delta T_{t_0} = T_{t_0} - T_{t_0 \pm \varepsilon} = T_{t_0} - T_{t_0} e^{-\alpha_0 \varepsilon d} = T_{t_0} (1 - e^{-\alpha_0 \varepsilon d}). \quad (6)$$

Вираз в дужках (6) розкладемо в ряд Тейлора:

$$[1 - (1 + \alpha_0 \varepsilon d + \dots)] = \alpha_0 \varepsilon d. \quad (7)$$

Тоді (6) з врахуванням (7) запишемо:

$$\Delta T_{t_0} = T_{t_0} \cdot \alpha_0 \varepsilon d. \quad (8)$$

Співвідношення для зміни пропускання при зміні товщини при температурі  $t$ , (відмінній від  $t_0$ ) одержимо аналогічним чином:

$$\Delta T_t = T_t \cdot \alpha \varepsilon d. \quad (9)$$

Запишемо пропускання  $T_t$  через пропускання  $T_{t_0}$  для фіксованої товщини  $d$ :

$$T_{t_0} = (1 - r) e^{-\alpha_0 d}. \quad (10)$$

$$T_t = (1 - r) e^{-\alpha d}. \quad (11)$$

З (10) і (11) одержимо:

$$T_t = T_{t_0} \cdot e^{-\Delta \alpha d}, \quad (12)$$

де  $\Delta \alpha = \alpha - \alpha_0$ .

З формули (9) і (12) знайдемо зміну пропускання  $\Delta T_t$  чутливого елемента:

$$\Delta T_t = T_{t_0} \cdot e^{-(\alpha - \alpha_0)d} \cdot \alpha \cdot \varepsilon \cdot d \quad (13)$$

Для подальших розрахунків необхідні експериментальні температурні залежності пропускання на робочих довжинах хвиль. Експериментальні результати залежності пропускання  $T$  пластинки від температури  $t$  приведено на рис. 4 для довжини хвилі  $\lambda_p = 0,808$  мкм, яка відповідає максимуму випромінювання світлодіода M808D50-3-1230.

З іншого боку, залежність пропускання  $T$  пластинки халькогенідного скла, представленого на рис. 4, можна апроксимувати лінійною залежністю:

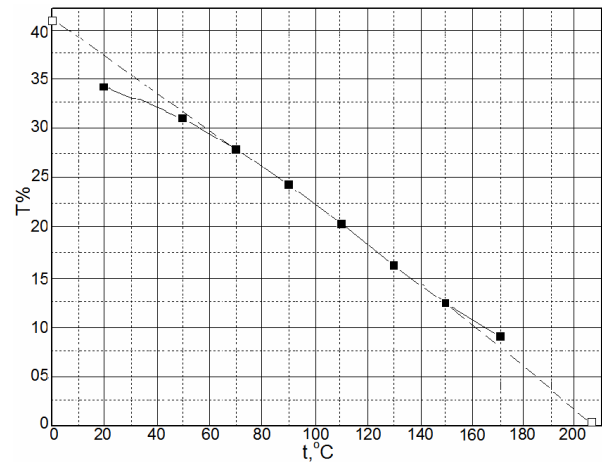


Рис. 4. Залежність пропускання пластини  $As_{45}Se_{55}$  товщиною  $d = 0,6$ мм на  $\lambda_p = 0,808$ мкм від температури; суцільна лінія експеримент, пунктирна лінія екстраполяція.

$$T_t = T_{t_0} \left(1 - \frac{t}{\theta}\right), \quad (14)$$

де  $\theta$  – температура, при якій  $T(t)$  перетинає вісь температури.

При незначній зміні температури  $\Delta t_n$  відповідна зміна пропускання пластинки в області температури  $t_0$  буде дорівнювати:

$$\Delta T_{t_0} = T_t - T_{t_0} = T_{t_0} \left(1 - \frac{t}{\theta}\right) - T_{t_0} \left(1 - \frac{t_0}{\theta}\right) = T_{t_0} \cdot \frac{\Delta t_n}{\theta} \quad (15)$$

Знайдемо порогове значення зміни температури  $\Delta t_n$ , прирівнявши вираз (15) і (8), при ( $t_0 \approx 0$  °C)

Звідки:

$$\Delta t_n = \alpha_0 \varepsilon d \theta. \quad (16)$$

Величину порогового значення  $\Delta t'_n$  в околі температури  $t$  відмінну від  $t_0$  знайдемо аналогічно.

Зміну пропускання в околі  $t \neq t_0$  знайдемо аналогічно (15):

$$\Delta T_t = T_{t_0} \cdot \frac{\Delta t'_n}{\theta}, \quad (17)$$

де  $\Delta t' = t - t_1'$ .

Прирівняємо праві частини виразів (13) і (17)

$$T_{t_0} \cdot e^{-(\alpha - \alpha_0)d} \cdot \alpha \cdot \varepsilon \cdot d = T_{t_0} \cdot \frac{\Delta t'_n}{\theta}$$

звідки:

$$\Delta t'_n = e^{-(\alpha - \alpha_0)d} \cdot \alpha \cdot \varepsilon \cdot d \cdot \theta. \quad (18)$$

В формулах (17) і (18) коефіцієнт поглинання виразимо через параметри  $t$ ,  $\theta$ ,  $d$ .

$$T_t = T_{t_0} \left(1 - \frac{\varepsilon}{\theta}\right). \quad (19)$$

Підставимо (10) і (11) в (19):

$$e^{-\alpha d} = e^{-\alpha_0 d} \left(1 - \frac{\varepsilon}{\theta}\right). \quad (20)$$

Прологарифмуємо вираз (20)

$$\alpha = \alpha_0 - \frac{1}{d} \ln \left(1 - \frac{\varepsilon}{\theta}\right) \quad (21)$$

Підставимо (21) в (18) і після простих алгебраїчних перетворень:

$$\Delta t'_n = \alpha \cdot \varepsilon \cdot d \cdot \theta \left(1 - \frac{\varepsilon}{\theta}\right). \quad (22)$$

Аналіз виразу (22) виявляє вплив на  $\Delta t'_n$  двох протилежно направлених обставин. При рості температури зростає коефіцієнт поглинання, але зменшується величина  $\left(1 - \frac{\varepsilon}{\theta}\right)$ . Добуток  $\alpha \left(1 - \frac{\varepsilon}{\theta}\right)$  у підсумку все ж зменшується.

Слід очікувати, що порогові значення  $\Delta t_n$  будуть зростати при вимірюванні низьких температур.

$$\Delta t_n = \Delta t_{max} \quad (t \leq 0). \quad (23)$$

Тому з врахуванням  $\Delta t_{max}$  та (16):

$$\Delta t_{n \max} = \alpha_0 \varepsilon d \theta. \quad (24)$$

На практиці  $\alpha_0$  визначаємо з формули

$$\alpha_0 = \frac{1}{d} \ln \frac{(1-r)}{T_{t_0}} \quad (25)$$

Підставимо (25) в (24) і одержимо кінцевий вираз:

$$\Delta t_{n \max} = \frac{1}{d} \ln \frac{(1-r)}{T_{t_0}} \varepsilon d \theta = \varepsilon \theta \ln \frac{(1-r)}{T_{t_0}} \quad (26)$$

Неоднорідність по товщині в наших дослідженнях може змінюватися в межах  $\varepsilon = 0,002 \div 0,1$ ;  $\theta = 205^\circ\text{C}$ ;  $T_{t_0} = 0,4$ ;  $r = 0,2$ . (рис.5).

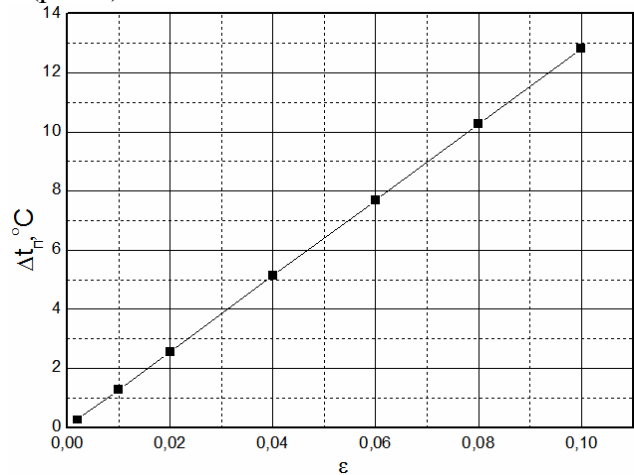


Рис. 5 Залежність розрахованого порогового значення  $\Delta t_{n \max}$  ( $t \approx 0^\circ\text{C}$ ) від відносної зміни неоднорідності товщини чутливого елемента  $\varepsilon$ .

### Висновки

Розроблена технологія отримання пластинок ХСН для використання їх в якості активного елемента ВОДТ. Вона базується на розм'якшенні і розчавленні каліброваної крупинки халькогенідного скла при  $t=t_g$ . Досліджено вплив стану поверхні отриманої пластинки активного елемента ВОДТ на порогову чутливість. Приведено розрахунок залежності порогової чутливості від рівня неоднорідності поверхні та температури вимірювання.

### СПИСОК ВИКОРИСТАНОЇ ЛІТЕРАТУРИ

1. Yong Zhao, Min Rong, Yanbiao Liao. Fiber-optic temperature sensor used for oil well based on semiconductor optical absorption // IEEE Sensor Journal. – 2003. – V.3. – No.4. – P.400-403.
2. Yuhan Ding, X. Dai, T. Zhang Low cost fiber-optic temperature measurement system for high voltage electrical power equipment // IEEE Transactions on instrumentation and measurement. – 2010 – V.59. – is.4. – P. 923-933.
3. Гуляев Ю.В., Никитов С.А., Потапов В.Т., Чаморовский Ю.К. Волоконно-оптические технологии, устройства, датчики и системы // Фотон-экспресс. –

2005. – №6. – С. 114-127  
[www.fotonexpress.ru](http://www.fotonexpress.ru)
4. Min Li, Yulin Li. Fiber-optic temperature sensor based on interaction of temperature-dependent refractive index and absorption of germanium film // Applied optics. – 2011. – Vol. 50. – No.2. – P. 231-236.
  5. Wagner T. Kasap S.A. Glass transformation, heat capacity and structure of  $As_xSe_{1-x}$  glasses studied by modulated temperature differential scanning calorimetry experiments // Phil. Mag.- 1996. – V. B74, – No.6. – P. 667-680.
  6. Мюллер Р.Л. Химия твердого тела и стеклообразное состояние // Химия твердого тела, 1985.
  7. Захаров А.И., Козич Л.И., Наконечный Ю.С., Пинзеник В.П., Туряница И.И. Оптоэлектронный датчик температуры из халькогенидного стеклообразного полупроводникового материала с оптимизированными параметрами // Электронная техн. Сер. Радиодетали и радиокомпоненты. – 1989. – вып.4(77) с.

Стаття надійшла до редакції 26.11.12

I.I. Turianytsia, O.V. Kozusenok, I.I. Chychura  
Uzhhorod National University, 88000, Uzhhorod, Pidhirna Str., 46, Ukraine

## THE SENSITIVE ELEMENT OF FIBER-OPTIC TEMPERATURE SENSOR, MANUFACTURE AND OPTIMIZATION OF PARAMETERS

Method of making of heat-sensitive chalcogenide glasses thin plates for fiber optic temperature sensor offered. Calculation of threshold sensitivity is given, and influence of the sample thickness on the threshold sensitivity studied.

**Keywords:** fiber optic temperature sensor, chalcogenide glass semiconductor materials, the threshold sensitivity of the fiber-optic temperature sensor.

И.И. Туряница, А.В. Козусенок, И.И. Чичура  
Ужгородский национальный университет, 88000, Ужгород, ул. Пидгирна, 46

## ЧУВСТВИТЕЛЬНЫЙ ЭЛЕМЕНТ ВОЛОКОННО-ОПТИЧЕСКОГО ДАТЧИКА ТЕМПЕРАТУРЫ, ЕГО ИЗГОТОВЛЕНИЕ И ОПТИМИЗАЦИЯ ХАРАКТЕРИСТИК

Предложена методика изготовления тонких (0,1-0,8 мм) пластинок термочувствительного элемента волоконно-оптического датчика температуры с халькогенидного стеклообразного полупроводника. Приведен расчет пороговой чувствительности данных пластинок и изучено влияние на него неоднородностей толщины образца.

**Ключевые слова:** волоконно-оптический датчик температуры, халькогенидный стеклообразный полупроводниковый материал, пороговая чувствительность волоконно-оптического датчика температуры.