

УДК 544.016.2:(546.683+546.23+546.81)

<sup>1</sup>Малаховська Т.О., к.х.н., с.н.с.; <sup>1</sup>Погодін А.І., к.х.н., с.н.с.; <sup>1</sup>Філеп М.Й., к.х.н., с.н.с.;  
<sup>2</sup>Сабов М.Ю., к.х.н., доц.; <sup>2</sup>Мункачі О.Й., магістрант; <sup>2</sup>Стасюк Ю.М., н.с.;  
<sup>2</sup>Барчій І.Є., д.х.н., проф.

## ВИВЧЕННЯ ФІЗИКО-ХІМІЧНОЇ ВЗАЄМОДІЇ В СИСТЕМІ Se–SnSe<sub>2</sub>–Tl<sub>2</sub>SnSe<sub>3</sub>

<sup>1</sup>ДВНЗ «Ужгородський національний університет», НДІ Фізики і хімії твердого тіла,  
88000, м. Ужгород, вул. Волошина 54;

<sup>2</sup>ДВНЗ «Ужгородський національний університет», Кафедра неорганічної хімії,  
88000, м. Ужгород, вул. Підгірна 46;  
e-mail: tetyana.malakhovska@uzhnu.edu.ua

### Вступ

Актуальним завданням сучасного неорганічного матеріалознавства є пошук нових ефективних термоелектричних матеріалів, що стимулює впровадження енергозберігаючих технологій та створення альтернативних джерел енергії. Класичним термоелектричним матеріалом є плюмбуму (II) телурид PbTe [1]. Однак останні дослідження, проведених закордонних спеціалістів в галузі термоелектрики, показали, що стануму (II) селенід SnSe володіє вищими показниками термоелектричної добротності і є найбільш ефективним серед відомих термоелектриків [2]. Складні халькогеніди р-металів структурного типу Cr<sub>3</sub>B<sub>3</sub>, які реалізуються в потрібних системах Tl–Sn(Pb)–Se(Te) викликають значний інтерес завдяки поєднанню термоелектричних [3-5] та нелінійно-оптичних [6] властивостей, а також володіють аномально низькими значеннями теплопровідності [3-5].

Надійність термоелектричних пристроїв, обумовлена їх конструкційною простотою, активізувала пошук нових речовин, зокрема, складних халькогенідних сполук, які характеризуються доступною технологічністю і хорошою відтворюваністю результатів [7].

Перспективним методом покращення та контролю властивостей функціональних матеріалів є використання не індивідуальних сполук, а різних за складом композитних матеріалів на їх основі [1, 3-5]. Тому, актуальним є цілеспрямована модифікація

складу індивідуальної фази для отримання гомогенних (тверді розчини) або гетерогенних (евтектичні сплави) композитів, що дозволяє не лише підвищувати ефективність матеріалів, але і здійснювати контроль властивостей. Формування твердих розчинів, шляхом ізовалентної заміни атомами важких металів супроводжується зростанням розсіювання фононів, то за рахунок зменшення теплопровідності, вдається досягти підвищення термоелектричної ефективності матеріалу.

Ефективним шляхом пошуку та одержання нових матеріалів з відтворюваними властивостями є дослідження діаграм стану багатокомпонентних систем. Халькогеніди на основі Талію і елементів головної та побічної підгруп IV групи є перспективними для використання в якості ефективних термоелектричних матеріалів, на що показали попередні дослідження [8].

Результати аналізу літературних даних показали, що викликає інтерес дослідження квазіпотрійної системи Se–SnSe<sub>2</sub>–Tl<sub>2</sub>SnSe<sub>3</sub>. Оскільки вихідними компонентами системи є бінарний та тернарний селеніди, які проявляють термоелектричні властивості [9, 10], а також мають шарувату структуру, і відповідно анізотропію властивостей [11]. Науково обґрунтованою основою пошуку нових композитних матеріалів, прогнозування їх властивостей і можливих напрямків практичного використання становлять фундаментальні дослідження фізико-хімічної взаємодії у багатокомпонентній системі Se–SnSe<sub>2</sub>–Tl<sub>2</sub>SnSe<sub>3</sub>.

Сторони даної квазіпотрійної системи утворюють дві квазіподвійні  $Tl_2SnSe_3-Se$  та  $SnSe_2-Se$ , які належать до евтектичного типу з виродженою евтектикою в точці плавлення селену ( $L \leftrightarrow Tl_2SnSe_3+Se$  та  $L \leftrightarrow SnSe_2+Se$ , при 494 К точка e2), в інтервалі концентрацій системи  $Tl_2SnSe_3-Se$  від 20 до 60 мол. %  $Tl_2SnSe_3$  спостерігається розшаруванням в рідкій фазі; а також квазіподвійна система  $SnSe_2-Tl_2SnSe_3$ , яка характеризується утворенням проміжної тернарної сполуки  $Tl_2Sn_2Se_5$  – за перитектичною реакцією  $L+SnSe_2 \leftrightarrow Tl_2Sn_2Se_5$  – при 732 К і нонваріантним евтектичним процесом  $L \leftrightarrow Tl_2SnSe_3+Tl_2Sn_2Se_5$  (координати евтектики e1: 62 моль%  $SnSe_2$ , 723 К) [12-15]. Сполука  $Tl_2Sn_2Se_5$  є нестійкою і твердофазно розкладається при 655 К за реакцією  $Tl_2Sn_2Se_5 \leftrightarrow Tl_2SnSe_3+SnSe_2$ .

У загальній квазіпотрійній системі  $Se-SnSe_2-Tl_2SnSe_3$  утворюються граничні тверді розчини на основі елементарного Se, бінарного  $SnSe_2$ , тернарних сполук  $Tl_2SnSe_3$  та  $Tl_2Sn_2Se_5$  [16]. Завдяки тому, що переріз  $Se-Tl_2Sn_2Se_5$  є частково квазібінарним, він умовно поділяє вихідну квазіпотрійну систему  $SnSe_2-Tl_2SnSe_3-Se$  на дві вторинні часткові системи  $Tl_2Sn_2Se_5-Tl_2SnSe_3-Se$  і  $SnSe_2-Tl_2Sn_2Se_5-Se$ .

### Експериментальна частина

Синтез вихідних бінарної, тернарної сполук та ряду сплавів квазіпотрійної системи  $Se-SnSe_2-Tl_2SnSe_3$  здійснювали прямим однотемпературним методом у вакуумованих до 0.13 Па кварцових ампулах у трубчатій електричній печі опору. Регулювання і контроль температури проводили за допомогою хромель-алюмелевої термопари та електронної регулюючої системи РИФ-101, що забезпечувала програмований режим нагрівання і охолодження печі. В якості вихідних речовин використовували елементарні та бінарні компоненти. Компоновку вихідних речовин здійснювали на електронних вагах AD-200 AXIS з точністю до  $1 \times 10^{-3}$  г. Необхідні кількості вихідних речовин ретельно перемішували, завантажували в ампули, відкачували до 0.13 Па і запаювали.

Режим синтезу підбирали на основі фізико-хімічних властивостей вихідних компонентів та продуктів їх взаємодії: температуру підвищували із швидкістю 40-60 К/год до максимальної температури синтезу, яка на 50-70 К перевищувала температуру плавлення найбільш тугоплавкого компонента. При цій температурі (витримка протягом 24 год.) всі компоненти і продукти взаємодії знаходилися в розплавленому вигляді, що обумовлювало завершення хімічної взаємодії з утворенням необхідних фаз. Охолодження до експериментально підбраної (або на підставі відомих діаграм стану) температури відпалу здійснювали із швидкістю 20-30 К/год. Відпал проводили при температурі 433 К протягом 168 год. Після відпалу усі сплави загартувували у льодяній воді.

Дослідження сплавів систем проводили методами диференційного термічного аналізу (ДТА) (хромель-алюмелева диференціальна термопара, мікропроцесорний регулятор температур RE-205 з тиристорами ВТА 40-800В) та рентгенівського фазового аналізу РФА, (дифрактометр ДРОН 4-07, випромінювання  $CuK_{\alpha}$  Ni - фільтр).

Поля первинних кристалізацій вихідних селенідів (кристалів на основі елементарного Se, кристалів на основі бінарного  $SnSe_2$ , тернарних сполук  $Tl_2SnSe_3$  та  $Tl_2Sn_2Se_5$ ) а також детальний хід ліній моноваріантних рівноваг у квазіпотрійній системі визначали на основі термічного аналізу із залученням методів математичного моделювання [17]. Проведені дослідження дали можливість вивчити характер фізико-хімічної взаємодії у квазіпотрійній системі  $Se-SnSe_2-Tl_2SnSe_3$ , вперше побудувати проекцію поверхні ліквідусу на концентраційний трикутник (рис. 1), просторові діаграми стану вторинних систем  $Tl_2Sn_2Se_5-Tl_2SnSe_3-Se$  (рис. 2) та  $SnSe_2-Tl_2Sn_2Se_5-Se$  (рис. 3).

### Результати та їх обговорення.

Ліквідус системи  $Se-SnSe_2-Tl_2Sn_2Se_5$  (рис. 1, 2) складається з поля первинної кристалізації на основі вихідного бінарного стану (IV) селеніду.

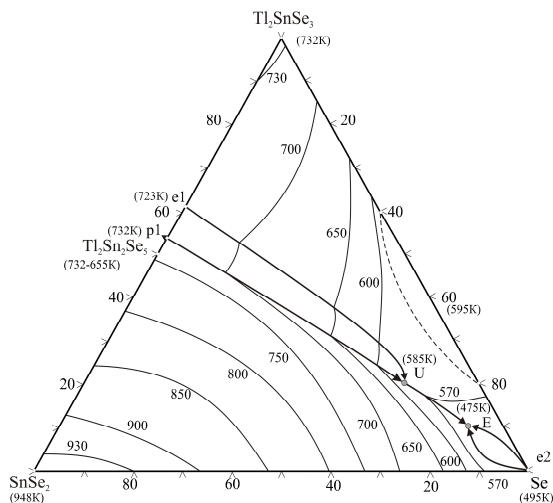


Рис. 1. Проекція поверхні ліквідусу на концентраційний трикутник квазіпотрійної системи Se–SnSe<sub>2</sub>–Tl<sub>2</sub>SnSe<sub>3</sub>.

Об'єм первинних виділень фази на основі SnSe<sub>2</sub> (L+SnSe<sub>2</sub>) зверху обмежений поверхнею ліквідусу A'D'sC'A', знизу – двома поверхнями d1d6aba1d1 та d6sclabd6. Трифазні області L+SnSe<sub>2</sub>+Se і L+SnSe<sub>2</sub>+Tl<sub>2</sub>Sn<sub>2</sub>Se<sub>5</sub> (відповідають об'ємам вторинних виділень) обмежуються поверхнями d6sclabd6, d6c1abd6, d6scldb6 (L+SnSe<sub>2</sub>+Se) і d1d6d3d1, d1d6aba1d1, d3d6abd3 (L+SnSe<sub>2</sub>+Tl<sub>2</sub>Sn<sub>2</sub>Se<sub>5</sub>) (рис. 2) та розділені між собою лінією d6–ab.

Нижні сторони об'ємів вторинних виділень утворюють поверхню неваріантного перитектичного перетворення d3d6c1abd3, на якій проходить процес L+SnSe<sub>2</sub>↔Se+Tl<sub>2</sub>Sn<sub>2</sub>Se<sub>5</sub> при 585 K (є частиною загальної перитектичної площини d3Uc1abd3 квазіпотрійної системи SnSe<sub>2</sub>–Tl<sub>2</sub>SnSe<sub>3</sub>–Se (рис. 2-3)). Нижче за перитектичну площину трифазна область є сумішшю фаз на основі Se-, SnSe<sub>2</sub>- та Tl<sub>2</sub>Sn<sub>2</sub>Se<sub>5</sub>-кристалів. Площина a7d4c2a7 відповідає процесу твердофазного розкладу сполуки Tl<sub>2</sub>Sn<sub>2</sub>Se<sub>5</sub>: Tl<sub>2</sub>Sn<sub>2</sub>Se<sub>5</sub>↔SnSe<sub>2</sub>+Tl<sub>2</sub>SnSe<sub>3</sub> при 407 K. Тому нижче за неї тверда фаза складається із Se-, SnSe<sub>2</sub>- та Tl<sub>2</sub>SnSe<sub>3</sub>-кристалів.

Область гомогенності станум (IV) селеніду обмежена поверхнями A'a1a2a3AA', A'a4a5AA', A'a4aba1A', a1aba7a2a1, a4aba7a8a5a4, a2a7a8a3a2, елементарного селену – C'c3CC', C'c1c2c4CC', C'c1c2c3CC'. Сполука Tl<sub>2</sub>Sn<sub>2</sub>Se<sub>5</sub> існує в температурному інтервалі 732–655 K і її область обмежена площинами d1d2d4d3d1, d1d3d4d2d1, d1d2d1.

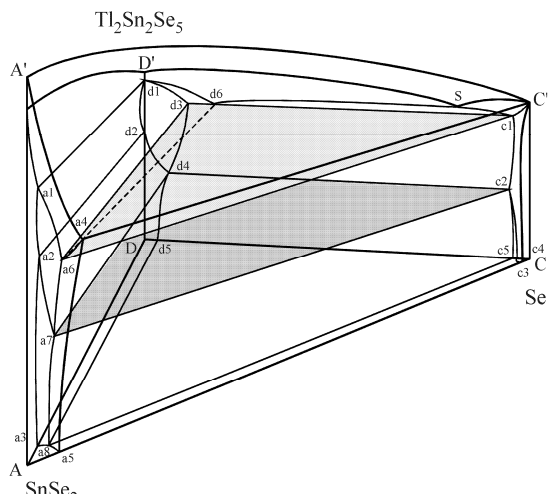


Рис. 2. Діаграма стану часткової квазіпотрійної системи Se–SnSe<sub>2</sub>–Tl<sub>2</sub>Sn<sub>2</sub>Se<sub>5</sub>.

Часткова система Se–Tl<sub>2</sub>SnSe<sub>3</sub>–Tl<sub>2</sub>Sn<sub>2</sub>Se<sub>5</sub> характеризується більш складною фізико-хімічною взаємодією (рис. 3).

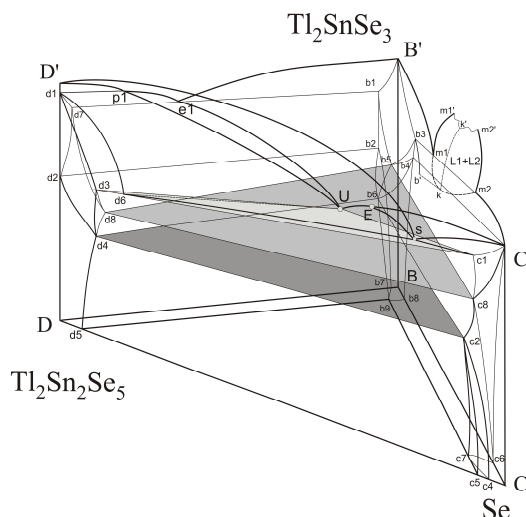


Рис. 3. Діаграма стану часткової квазіпотрійної системи Se–Tl<sub>2</sub>Sn<sub>2</sub>Se<sub>5</sub>–Tl<sub>2</sub>SnSe<sub>3</sub>.

В системі відбуваються неваріантні перитектичний процес L+SnSe<sub>2</sub>↔Se+Tl<sub>2</sub>Sn<sub>2</sub>Se<sub>5</sub> при 585 K (площина d3Uc1d3) та евтектичний процес L↔Se+Tl<sub>2</sub>SnSe<sub>3</sub>+Tl<sub>2</sub>Sn<sub>2</sub>Se<sub>5</sub> при 475 K (площина d8b5c8d8). Площина d4b6c2d4 є продовженням площини a7d4c2a7 (системи SnSe<sub>2</sub>–Tl<sub>2</sub>Sn<sub>2</sub>Se<sub>5</sub>–Se (рис. 2) і відповідає процесу твердофазного розкладу сполуки Tl<sub>2</sub>Sn<sub>2</sub>Se<sub>5</sub>: Tl<sub>2</sub>Sn<sub>2</sub>Se<sub>5</sub>↔SnSe<sub>2</sub>+Tl<sub>2</sub>SnSe<sub>3</sub> при 407 K.

Ліквідус системи Se–Tl<sub>2</sub>Sn<sub>2</sub>Se<sub>5</sub>–Tl<sub>2</sub>SnSe<sub>3</sub> утворюють чотири поверхні первинних кристалізацій C'sEC' (елементарного Se), D'p1UsD' (бінарного станум (IV) селеніду

$\text{SnSe}_2$ ),  $p1e1Up1$  (тернарної сполуки  $\text{Tl}_2\text{Sn}_2\text{Se}_5$ ) та  $B'e1UEC'm2m1B'$  (тернарної сполуки  $\text{Tl}_2\text{SnSe}_3$ ) (рис. 1, 3). Поверхні первинних кристалізацій поділені між собою лініями моноваріантних рівноваг  $s-E$  (рівноважний процес  $L \leftrightarrow \text{SnSe}_2 + \text{Se}$ ),  $U-E$  (рівноважний процес  $L \leftrightarrow \text{SnSe}_2 + \text{Tl}_2\text{SnSe}_3$ ),  $p1-U$  (рівноважний процес  $L + \text{SnSe}_2 \leftrightarrow \text{Tl}_2\text{Sn}_2\text{Se}_5$ ),  $e1-U$  (рівноважний процес  $L \leftrightarrow \text{Tl}_2\text{SnSe}_3 + \text{Tl}_2\text{Sn}_2\text{Se}_5$ ),  $C'(e2)-E$  (рівноважний процес  $L \leftrightarrow \text{Tl}_2\text{SnSe}_3 + \text{Se}$ ).

Солідус системи утворюється моноваріантною евтектичною площиною  $d8b5c8d8$ , поверхнями закінчення первинних кристалізацій елементарного  $\text{Se}$  ( $C'c1c8C'$ ), тернарної фази  $\text{Tl}_2\text{SnSe}_3$  ( $B'b1b5b3B'$ ), сполуки  $\text{Tl}_2\text{Sn}_2\text{Se}_5$  ( $d1d7d8d4d2d1$ ), а також поверхнями закінчення сумісних кристалізацій  $\text{Tl}_2\text{SnSe}_3 + \text{Se}$  ( $b4b5Ec8C'b4$ ),  $\text{Se} + \text{Tl}_2\text{Sn}_2\text{Se}_5$  ( $d7d8Ec8d8$ ) та  $\text{Tl}_2\text{SnSe}_3 + \text{Tl}_2\text{Sn}_2\text{Se}_5$  ( $b1b5Ed8d7b1$ ). Область гомогенності елементарного  $\text{Se}$  обмежена поверхнями  $C'c8c2c4CC'$ ,  $C'c6CC'$ ,  $C'c1c6C'$ ,  $c2c7c4c2$ ,  $c1c6c2c8c1$ , а тернарної сполуки  $\text{Tl}_2\text{SnSe}_3$  –  $B'b3b4b8BB'$ ,  $B'b1b2b7BB'$ ,  $B'b1b5b3B'$ ,  $b1b5b6b2b1$ ,  $b3b4b5b3$ ,  $b4b6b5b4$ ,  $b4b6b9b8b4$ ,  $b2b7b9b6b2$ . Завдяки утворенню за перитектичною реакцією і твердофазному розкладу тернарна сполука  $\text{Tl}_2\text{Sn}_2\text{Se}_5$  існує в обмеженому температурному інтервалі та її об'єм обмежений поверхнями  $d1d7d2d1$ ,  $d1d3d4d2d1$ ,  $d1d3d8d7d1$ ,  $d7d8d4d2d7$ . Нижче температури евтектичної площини і вище за площину твердофазного розкладу сполуки  $\text{Tl}_2\text{Sn}_2\text{Se}_5$  тверда фаза складається з кристалів фаз  $\text{Se}$ ,  $\text{Tl}_2\text{SnSe}_3$  та сполуки  $\text{Tl}_2\text{Sn}_2\text{Se}_5$ , так як перитектичний процес  $L + \text{SnSe}_2 \leftrightarrow \text{Tl}_2\text{Sn}_2\text{Se}_5$  відбувається з повним вичерпанням кристалів бінарного селеніду ( $\text{SnSe}_2$ ).

Квазіпотрійна система  $\text{SnSe}_2 - \text{Tl}_2\text{SnSe}_3 - \text{Se}$  характеризується наступними рівноважними процесами:

- моноваріантний процес плавлення  $\text{SnSe}_2$  (точка  $A'$ ) –  $\text{SnSe}_{2(\text{sol})} \leftrightarrow \text{SnSe}_{2(\text{liq})}$  (948 K);
- моноваріантний процес плавлення  $\text{Se}$  (точка  $C'$ ) –  $\text{Se}_{(\text{sol})} \leftrightarrow \text{Se}_{(\text{liq})}$  (495 K);
- моноваріантний процес плавлення  $\text{Tl}_2\text{SnSe}_3$  (точка  $B'$ ) –  $\text{Tl}_2\text{SnSe}_{3(\text{sol})} \leftrightarrow \text{Tl}_2\text{SnSe}_{3(\text{liq})}$  (732 K);
- моноваріантний процес утворення  $\text{Tl}_2\text{Sn}_2\text{Se}_5$  (точка  $d1$ ) –  $L + \text{SnSe}_2 \leftrightarrow \text{Tl}_2\text{Sn}_2\text{Se}_5$  (732 K);

- моноваріантний процес розкладу  $\text{Tl}_2\text{Sn}_2\text{Se}_5$  (точка  $d2$ ) –  $\text{Tl}_2\text{Sn}_2\text{Se}_5 \leftrightarrow \text{SnSe}_2 + \text{Tl}_2\text{SnSe}_3$  (655 K);
- потрійний моноваріантний евтектичний процес (точка  $E$ ) –  $L \leftrightarrow \text{Se} + \text{Tl}_2\text{SnSe}_3 + \text{Tl}_2\text{Sn}_2\text{Se}_5$  (475 K);
- потрійний моноваріантний перитектичний процес (точка  $U$ ) –  $L + \text{SnSe}_2 \leftrightarrow \text{Tl}_2\text{SnSe}_3 + \text{Tl}_2\text{Sn}_2\text{Se}_5$  (585 K);
- подвійний моноваріантний евтектичний процес (точка  $e1$ ) –  $L \leftrightarrow \text{Tl}_2\text{SnSe}_3 + \text{Tl}_2\text{Sn}_2\text{Se}_5$  (723 K);
- подвійний моноваріантний евтектичний процес (точка  $C'$ ,  $e2$ ) –  $L \leftrightarrow \text{Se} + \text{Tl}_2\text{SnSe}_3$  (495 K);
- подвійний моноваріантний евтектичний процес (точка  $C'$ ,  $e2$ ) –  $L \leftrightarrow \text{Se} + \text{SnSe}_2$  (495 K);
- подвійний моноваріантний перитектичний процес (точка  $p1$ ) –  $L + \text{SnSe}_2 \leftrightarrow \text{Tl}_2\text{Sn}_2\text{Se}_5$  (732 K);
- моноваріантний евтектичний процес (лінія  $e1-U$ )  $L \leftrightarrow \text{Tl}_2\text{SnSe}_3 + \text{Tl}_2\text{Sn}_2\text{Se}_5$  (723–475 K);
- моноваріантний евтектичний процес (лінія  $C'(e2)-E$ ) –  $L \leftrightarrow \text{Tl}_2\text{SnSe}_3 + \text{Se}$  (495–475 K);
- моноваріантний евтектичний процес (лінія  $U-E$ ) –  $L \leftrightarrow \text{Se} + \text{Tl}_2\text{Sn}_2\text{Se}_5$  (585–475 K);
- моноваріантний перитектичний процес (лінія  $p1-U$ ) –  $L + \text{SnSe}_2 \leftrightarrow \text{Tl}_2\text{Sn}_2\text{Se}_5$  (732–585 K);
- моноваріантний евтектичний процес (лінія  $C'(e2)-s-E$ ) –  $L \leftrightarrow \text{SnSe}_2 + \text{Se}$  (495–585 K).

Лінії моноваріантних рівноваг квазіпотрійної системи  $\text{SnSe}_2 - \text{Tl}_2\text{SnSe}_3 - \text{Se}$  сходяться в двох моноваріантних точках: потрійній перитектичній  $U$  (66.6 мол%  $\text{Se}$ , 19.3 мол%  $\text{Tl}_2\text{SnSe}_3$ , 14.1 мол%  $\text{SnSe}_2$ , 585 K) та евтектичній  $E$  (82.6 мол%  $\text{Se}$ , 10.1 мол%  $\text{Tl}_2\text{SnSe}_3$ , 7.3 мол%  $\text{SnSe}_2$ , 475 K) (рис. 1).

Результати ДТА, РФА та математичного моделювання дали можливість вивчити характер фізико-хімічної взаємодії в квазіпотрійній системі  $\text{Se} - \text{SnSe}_2 - \text{Tl}_2\text{SnSe}_3$ , побудувати проекцію поверхні ліквідусу на концентраційний трикутник та просторову діаграму стану системи, встановити координати моноваріантних точок (потрійної перитектичної та евтектичної), а також детальний хід ліній моноваріантних рівноваг.

## Список використаних джерел

1. Бойко М.І., Левицький С.М., Власенко О.І., Криськов Ц.А. Розробка та дослідження термоелектричних модулів на основі PbTe. *Фізика і хімія твердого тіла*. 2011, 12(3), 777–781.
2. Zhao L.-D., Tan G., Hao S., He J., Pei Y., Chi H., Wang H., Gong S., Xu H., Dravid V.P., Uher C., Snyder G.J., Wolverton C., Kanatzidis M.G. Ultrahigh power factor and thermoelectric performance in hole-doped single-crystal SnSe. *Science*. 2016, 351, 141–145.
3. Kuropatwa B.A., Assoud Abdeljalil, Kleinke H. Phase range and physical properties of the thallium tin tellurides  $Tl_{10-x}Sn_xTe_6$  ( $x \leq 2.2$ ). *J. Alloys Compd.* 2011, 509, 6768–6772.
4. Guo Q., Assoud A., Kleinke H. Improved bulk materials with thermoelectric figure-of-merit greater than 1:  $Tl_{10-x}Sn_xTe_6$  and  $Tl_{10-x}Pb_xTe_6$ . *Adv. Energy Mater.* 2014, 4(14), 1400348.
5. Kosuga A., Kurosaki K., Muta H., Yamanaka S. Thermoelectric properties of Tl–X–Te (X=Ge, Sn, and Pb) compounds with low lattice thermal conductivity. *J. Appl. Phys.* 2006, 99, 063705 (1–4).
6. Barchij I., Sabov M., El-Naggar A.M., Al Zayed N.S., Albassam A.A., Fedorchuk A.O., Kityk I.V.  $Tl_4SnS_3$ ,  $Tl_4SnSe_3$  and  $Tl_4SnTe_3$  crystals as novel IR induced optoelectronic materials. *J. Mater. Sci.: Mater. Electron.* 2016, 27, 3901–3905.
7. Mcguire M.A., Reynolds T.K., Disalvo F.J. Exploring thallium compounds as thermoelectric materials: Seventeen new thallium chalcogenides. *Chem. mater.* 2005, 17(11), 2875–2884.
8. Малаховська Т.О., Глух О.С., Сабов М.Ю., Барчій І.Є., Переш Є.Ю. Термоелектричні властивості монокристалів сполук  $Tl_4SnS_4(Se_4)$  та  $Tl_2SnS_3(Se_3)$ . *Укр. хім. журн.* 2009, 75(5), 25–27.
9. Yixuan Wu, Wen Li, Alireza Faghaninia, Zhiwei Chen, Juan Li, Xinyue Zhang, Bo Gao, Siqi Lin, Binqiang Zhou, Anubhav Jain, Yanzhong Pei. Promising thermoelectric performance in van derWaals layered  $SnSe_2$ . *Materials Today Physics*. 2017, 3, 127–136.
10. Малаховська Т.О., Сабов М.Ю., Барчій І.Є., Переш Є.Ю. Фазові рівноваги в системі  $Tl_2Se-SnSe$ , одержання та властивості монокристалів сполуки  $Tl_4SnSe_3$ . *Укр. хім. журн.* 2009, 75(2), 89–91.
11. Bao-Zhen Sun, Zujun Ma, Chao He, Kechen Wu. Anisotropic thermoelectric properties of layered compounds in  $SnX_2$  (X = S, Se): a promising thermoelectric material. *Phys. Chem. Chem. Phys.* 2015, 17, 29844–29853.
12. Малаховська Т.О., Янкович О.М., Сабов М.Ю., Переш Є.Ю. Тріангуляція системи Tl–Sn–Se. *Наукіdbq вісник Волинського ун-ту. Серія “Хімія”*. 2008, 13, 16–20.
13. Караханова М.И., Пашинкин А.С. Новоселова А.В. О диаграмме плавкости системы олово – селен. *Изв. АН СССР. Неорган. матер.* 1966, 2, 1186–1189.
14. Barchii I.E., Malakhovskaya-Rosokha T.A., Sabov M.Y., Filep M.Y., Peresh E.Y. Physicochemical interaction in the TlSe– $Tl_2SnSe_3$ –Se quasi-ternary system. *Russ. J. Inorg. Chem.* 2013, 58(1), 88–90.
15. Переш Е.Ю., Лазарев В.Б., Староста В.И. Свойства соединений, образующихся в системах  $Tl_2C^{VI}-B^{IV}C^{VI}_2$ . *Неорган. матер.* 1986, 22(12), 1967–1971.
16. Малаховська-Росоха Т. О. Системи Tl–Sn(Pb)–S(Se,Te): фазові рівноваги, одержання монокристалів тернарних сполук та їх властивості: *Дис. канд. хім. наук: 02.00.01, ДВНЗ «УжНУ»*. Ужгород, 2010.
17. Барчій І.Є. Математичне моделювання фазових рівноваг у квазітернарній системі  $Tl_2S-Tl_2Se-Tl_5Se_2I$  *Укр. хім. журн.* 2001, 67(11), 18–23.

Стаття надійшла до редакції: 23.11.2018.

## STUDY OF THE PHYSICO-CHEMICAL INTERACTION IN THE Se–SnSe<sub>2</sub>–Tl<sub>2</sub>SnSe<sub>3</sub> SYSTEM

**Malakhovska T.O., Pogodin A.I., Filep M.J., Sabov M.Yu.,  
Munkachi O.J., Stasyuk, Yu M., Barchiy I.E.**

One of the ways to finding and obtaining new materials with reproducible properties is to study the phase diagrams of multicomponent systems. Thallium based complex chalcogenides belong to promising and effective thermoelectric materials. The results of the analysis of literary data have shown that the investigation of quasi-ternary systems Se–SnSe<sub>2</sub>–Tl<sub>2</sub>SnSe<sub>3</sub> is expedient. It's due to that the initial binary and ternary phases show thermoelectric properties and have a layered structure.

The Se–SnSe<sub>2</sub>–Tl<sub>2</sub>SnSe<sub>3</sub> system is formed by Tl<sub>2</sub>SnSe<sub>3</sub>–Se, SnSe<sub>2</sub>–Se and SnSe<sub>2</sub>–Tl<sub>2</sub>SnSe<sub>3</sub> sections which are characterized by passing of a eutectic process. In the Tl<sub>2</sub>SnSe<sub>3</sub>–Se system an immiscibility region exists in the range 20–60 mol. % Tl<sub>2</sub>SnSe<sub>3</sub>. The SnSe<sub>2</sub>–Tl<sub>2</sub>SnSe<sub>3</sub> system is characterized by the formation of a ternary compound Tl<sub>2</sub>Sn<sub>2</sub>Se<sub>5</sub> by peritectic reaction  $L + \text{SnSe}_2 \leftrightarrow \text{Tl}_2\text{Sn}_2\text{Se}_5$  at 732 K which solidly decomposes at 655 K by the  $\text{Tl}_2\text{Sn}_2\text{Se}_5 \leftrightarrow \text{Tl}_2\text{SnSe}_3 + \text{SnSe}_2$  reaction. Due to the partial quasi-binarity of Se–Tl<sub>2</sub>Sn<sub>2</sub>Se<sub>5</sub> section it divides the general system Se–SnSe<sub>2</sub>–Tl<sub>2</sub>SnSe<sub>3</sub> into two secondary systems Tl<sub>2</sub>Sn<sub>2</sub>Se<sub>5</sub>–Tl<sub>2</sub>SnSe<sub>3</sub>–Se and SnSe<sub>2</sub>–Tl<sub>2</sub>Sn<sub>2</sub>Se<sub>5</sub>–Se.

For the investigation of the physico-chemical interaction in the Se–SnSe<sub>2</sub>–Tl<sub>2</sub>SnSe<sub>3</sub> a synthesis of a number of points were carried out. All synthesis was carried out from high purity elementary components and pre-synthesized binary compounds in vacuumed (0.13 Pa) quartz ampoules by one-temperature direct method. The maximal temperature of synthesis exceeds by 50-70 K the melting point of the most refractory component. The annealing was carried out during 168 h at the temperature 433 K.

Based on the results of the DTA and XRD the physicochemical interaction in the Se–SnSe<sub>2</sub>–Tl<sub>2</sub>SnSe<sub>3</sub> system was investigated. Using the temperatures of the primary crystallization of alloys by mathematical modeling the projection of liquidus surface of the Se–SnSe<sub>2</sub>–Tl<sub>2</sub>SnSe<sub>3</sub> system was investigated and builds for the first time. Established that the four fields of primary crystallization of initial phases are divided by five monovariant lines which cross in one invariant peritectic point U (66.6 mol.% Se, 19.3 mol.% Tl<sub>2</sub>SnSe<sub>3</sub>, 14.1 mol.% SnSe<sub>2</sub>, 585 K) and one invariant eutectic point E (82.6% mol.% Se, 10.1 mol.% Tl<sub>2</sub>SnSe<sub>3</sub>, 7.3 mol.% SnSe<sub>2</sub>, 475 K).

For the first time the dimensional phase diagrams of the partial Se–SnSe<sub>2</sub>–Tl<sub>2</sub>Sn<sub>2</sub>Se<sub>5</sub> and Se–Tl<sub>2</sub>Sn<sub>2</sub>Se<sub>5</sub>–Tl<sub>2</sub>SnSe<sub>3</sub> systems were build.

**Keywords:** Chalcogenides; Thermal analysis; X-ray diffraction; Projection of liquidus surface