



УКРАЇНА

(19) **UA** (11) **101587** (13) **U**
(51) МПК (2015.01)

A61M 1/00

A61K 9/02 (2006.01)

A61P 17/00

A61P 17/02 (2006.01)

A61Q 19/00

ДЕРЖАВНА СЛУЖБА
ІНТЕЛЕКТУАЛЬНОЇ
ВЛАСНОСТІ
УКРАЇНИ

(12) ОПИС ДО ПАТЕНТУ НА КОРИСНУ МОДЕЛЬ

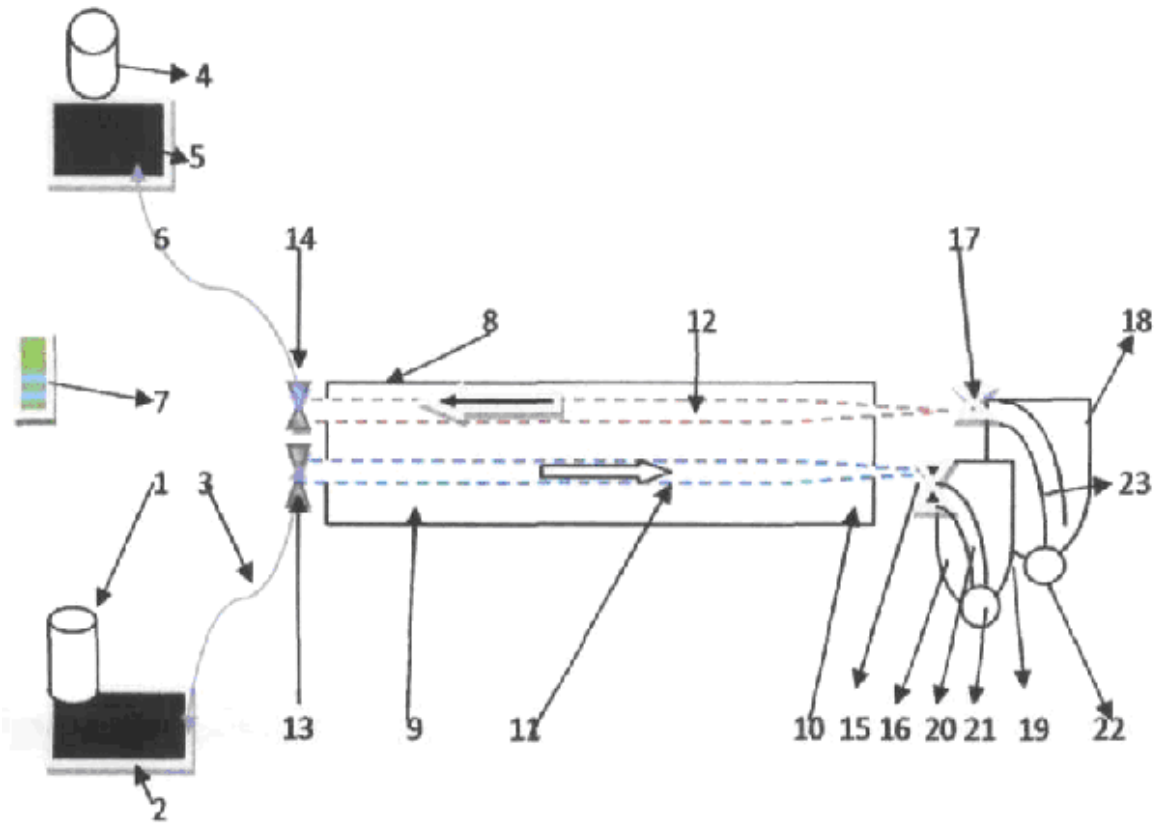
(21) Номер заявки: u 2015 01993	(72) Винахідник(и): Індріксон Євгеній Валерійович (UA), Лазорик Михайло Іванович (UA)
(22) Дата подання заявки: 05.03.2015	(73) Власник(и): Індріксон Євгеній Валерійович, вул. Яна Гуса, 25, м. Ужгород, 88017 (UA)
(24) Дата, з якої є чинними права на корисну модель: 25.09.2015	
(46) Публікація відомостей про видачу патенту: 25.09.2015, Бюл.№ 18	

(54) ПРИСТРІЙ ІНДРІКСОНА ДЛЯ МІСЦЕВОГО ЛІКУВАННЯ УРАЖЕНЬ ШКІРИ

(57) Реферат:

Пристрій для місцевого лікування уражень шкіри містить верхню та нижню лопатки. Додатково містить нерухому та рухому частини, при цьому нерухома частина включає компресор зі змінними резервуарами для лікувальних розчинів та шлангом і вакуумний пристрій зі змінними резервуарами для відпрацьованої рідини і шлангом, та педаль для запуску пристрою, а рухома частина має ручку, яка має передню та задню частини, всередині якої зверху і знизу поміщені дві трубки, які виведені зовні на передній і задній частині і мають зовнішню різьбу, до задньої частини нижньої трубки з зовнішньою різьбою щільно приєднаний шланг, резервуар з лікувальною рідиною та компресор, а до верхньої трубки з зовнішньою різьбою щільно приєднаний шланг, резервуар для відпрацьованої рідини та вакуумний пристрій, до виведених трубочок з зовнішньою різьбою на передній частині ручки щільно прикріплені постійні або змінні лопатки, які мають горизонтальну трубчасту та повернуту на 90 градусів вниз сплюснуту частину з каналом всередині та отвором внизу, при цьому до передньої зовнішньої частини нижньої трубки приєднана задня лопатка, отвір якої внизу відкривається на передній стінці, а до зовнішньої частини верхньої трубки приєднана передня лопатка, нижній отвір якої відкривається на задній стінці, причому лопатки розташовані так, що між ними утворюється щілина 0,5-3,0 сантиметра, під час роботи пристрою ручка та лопатки рухаються вперед, лікувальний розчин під тиском компресора надходить у щілину, рідина контактує зі шкірою і лікує її, а вакуумний пристрій через отвір у передній лопатці засмоктує відпрацьований розчин і далі через канал у передній лопатці та верхню трубку у ручці направляє його у резервуар.

UA 101587 U



Фиг. 2

Корисна модель належить до медицини, зокрема до дерматології та естетичної медицини, і може бути застосована для апаратного місцевого лікування уражень шкіри.

Відомі способи лікування захворювань шкіри, які включають різноманітні засоби для місцевого застосування - біологічні, природні, хімічні та фізичні, у вигляді мазей, примочок, ін'єкцій та спеціальних апаратів [1, 2, 3].

Найближчим аналогом до запропонованого способу є лікування шкіри за допомогою ультразвукової лопатки 4.

Ультразвукова лопатка очищає шкіру ультразвуковими коливаннями, але її ефективність не є достатньо ефективною.

В основу корисної моделі поставлена задача розробити пристрій для місцевого лікування ураженої шкіри за допомогою рідини з розчиненими у ній лікувальними засобами.

Поставлена задача вирішується таким чином, що пристрій для місцевого лікування уражень шкіри, який містить верхню та нижню лопатки, згідно з корисною моделлю, додатково містить нерухому та рухому частини, при цьому нерухома частина включає компресор зі змінними резервуарами для лікувальних розчинів та шлангом і вакуумний пристрій зі змінними резервуарами для відпрацьованої рідини і шлангом, та педаль для запуску пристрою, а рухома частина має ручку, яка має передню та задню частини, всередині якої зверху і знизу поміщені дві трубки, які виведені зовні на передній і задній частині і мають зовнішню різьбу, до задньої частини нижньої трубки з зовнішньою різьбою щільно приєднаний шланг, резервуар з лікувальною рідиною та компресор, а до верхньої трубки з зовнішньою різьбою щільно приєднаний шланг, резервуар для відпрацьованої рідини та вакуумний пристрій, до виведених трубочок з зовнішньою різьбою на передній частині ручки щільно прикріплені постійні або змінні лопатки, які мають горизонтальну трубчасту та повернуту на 90 градусів вниз сплюснуту частину з каналом всередині та отвором внизу, при цьому до передньої зовнішньої частини нижньої трубки приєднана задня лопатка, отвір якої внизу відкривається на передній стінці, а до зовнішньої частини верхньої трубки приєднана передня лопатка, нижній отвір якої відкривається на задній стінці, причому лопатки розташовані так, що між ними утворюється щілина 0,5-3,0 см, під час роботи пристрою ручка та лопатки рухаються вперед, лікувальний розчин під тиском компресора надходить у щілину, рідина контактує зі шкірою і лікує її, а вакуумний пристрій через отвір у передній лопатці засмоктує відпрацьований розчин і далі через канал у передній лопатці та верхню трубку у ручці направляє його у резервуар, при цьому при запальних процесах лікування проводять антисептичними, антибактеріальними, антимікотичними, протизапальними або гормональними препаратами, а при рубцях або рубцевих деформаціях шкіри шліфують уражені ділянки рідиною з мікрогранулами алмазу або кварцу.

Застосування запропонованого пристрою дасть змогу виключити болючі і дорогі процедури, прискорить процес лікування з позитивним клінічним ефектом.

Шкіра (грец. derma, лат. cutis) - покриває людину і захищає організм від пошкоджень, мікроорганізмів, бере участь в обміні речовин та водно-сольовому обміні. Через шкіру виділяються вода, солі, молочна кислота та продукти азотистого обміну. Вона забезпечує тепловий обмін і є депо крові (у шкірі може депонуватися до 1 л крові). Завдяки великій кількості нервових закінчень шкіра є величезним рецепторним полем.

Суть корисної моделі пояснюється кресленням, де на Фіг. 1 наведена принципова будова шкіри, а) - вплив рідини на шкіру, б) - судини шкіри, в) - епідерміс, г) - дерма, е) - жировий шар [5]. Клітини чистої шкіри виділяють речовини, які мають бактерицидні властивості і згубно діють на хвороботворні мікроорганізми.

Під дією зовнішніх факторів та змін функціонального стану внутрішніх органів і систем на шкірі проявляються морфологічні зміни від почервоніння і запалення до розвитку рубців. Тому слід завжди стежити за чистотою своєї шкіри.

При ураженні глибших шарів шкіри поверхня її зазнає більш виражених змін у вигляді рубців та деформацій [6].

Тому стає зрозумілою необхідність очищення шкіри при порушенні її роботи і наявності виражених косметичних дефектів.

Для злуцнення і лікування в першу чергу епідермісу та глибших шарів шкіри запропонований пристрій за допомогою розчинених у воді лікуючих засобів методично обробляє окремі ділянки тіла [7].

Для лікування поверхневих та більш глибоких шарів шкіри запропоновано обробляти уражені ділянки її лікувальними розчинами у за допомогою спеціального пристрою.

Принципова схема пристрою наведена на Фіг. 2.

Пристрій має нерухому та рухому частини.

Нерухома частина включає компресор 1, змінні резервуари для лікувальних розчинів 2 та шланг 3, вакуумний пристрій 4, змінні резервуари для відпрацьованої рідини 5 та шланг 6, педаль 7 для запуску пристрою.

Рухома частина має ручку 8 з задньою 9 та передньою 10 частинами.

5 Ручка 8 має всередині дві паралельні трубки, нижню 11 верхню та 12, які виступають зовні в передній та задній частині і мають різьбу.

Виступаючу зовні частину трубки 11 в задній частині 9 ручки 8 через зовнішню різьбу 13 з'єднують шлангом 3 і резервуаром для лікуючої рідини та компресором 1.

10 Виступаючу зовні частину трубки 12 в задній частині 9 ручки 8 через зовнішню різьбу 14 з'єднують шлангом 6 з резервуаром для відпрацьованої рідини та вакуумним пристроєм.

До передньої частини 10 ручки 8 приєднані 2 лопатки - задня 16 та передня 18 з внутрішньою різьбою.

Задня лопатка 16 приєднана до трубки 11 через різьбу 15.

Передня лопатка 18 приєднана до трубки 12 через різьбу 17.

15 Лопатки виконані з матеріалу, який піддається стерилізації або дезінфекції.

Лопатки можуть бути змінними або постійними. Змінні лопатки мають перевагу, оскільки простіше можуть дезінфікуватися або стерилізуватися.

Особливістю конструкції лопаток є наявність у них 2 частин.

20 Перша частина лопатки - це трубки з внутрішньою різьбою, далі вона зігнута під кутом 90 градусів і плющена і виглядає як обернена буква Г. Лопатка має канал всередині та отвір в кінцевій частині.

Приєднана до каналу 11 через зовнішній виступ 15 лопатка є коротшою і ближчою до задньої частини 10 ручки 8 і називається задньою. Внутрішній канал задньої лопатки 20 відкривається отвором 21 на задній поверхні лопатки.

25 Приєднана до верхньої трубки 12 через зовнішній виступ 17 лопатка 18 закріплена даліше від задньої частини 10 ручки 8 і називається передньою. Внутрішній канал 23 задньої лопатки 18 відкривається на передній її поверхні отвором 22.

Між нижніми частинами лопаток 16 та 18 і їх отворами 21 і 22 утворюється щілина 19 розміром 0,5-3,0 см.

30 Всі елементи пристрою мають бути герметичними, не зміщуватися під час роботи, міцно і щільно прикріплені один до одного і постійно зберігати розміри щілини.

При потребі елементи пристрою можуть мати додаткові пристрої для укріплення конструкції.

Під час роботи пристрою ручка та лопатки рухаються по ділянці шкіри вперед, лікувальний розчин під тиском компресора поступає через шланг 3, трубку 11, канал 20 і отвір 21 у щілину.

35 У щілині рідина контактує зі шкірою, злищує та лікує її.

Вакуумний пристрій 4 через отвір 22 у передній лопатці 18 засмоктує рідину і через канал лопатки 23, трубку 12 і через шланг 9 направляє відпрацьований розчин у резервуар для відпрацьованої рідини.

40 При запальних процесах лікування проводять антисептичними, антибактеріальними, антимікотичними, протизапальними або гормональними препаратами, а при рубцях або рубцевих деформаціях шкіри шліфують уражені ділянки рідиною з мікрогранулами алмазу або кварцу.

Очищені ділянки шкіри відновлюються і шкіра стає здоровою. Під час лікування слід враховувати характер ураження шкіри і його патогенез.

45 При запальних процесах застосовують антисептичні, антибактеріальні, антимікотичні, протизапальні та при потребі гормональні препарати.

При рубцях або рубцевих деформаціях шкіри шліфують уражені ділянки лікувальним розчином з мікрогранулами, наприклад алмазу, кварцу або з інших речовин.

50 Запропонований пристрій дасть змогу лікувати ураження шкіри доступними засобами та простими прийомами і ефективно.

Джерела інформації:

1. <http://bolinet.com.ua/lazer.htm>

2. <http://www.plasticsurgery.lv/ru/pakalpojumi/kosmetiskas-injekcijas>

3. <http://moycosmetolog.org.ua/uslugi/ultrazvukovayacistkalica>

55 4. http://ladyshop.1gb.ua/Ultrasonic_scrubber_LW006.html

5. <http://svitppt.com.ua/biologiya/funkcii-shkiri.html>

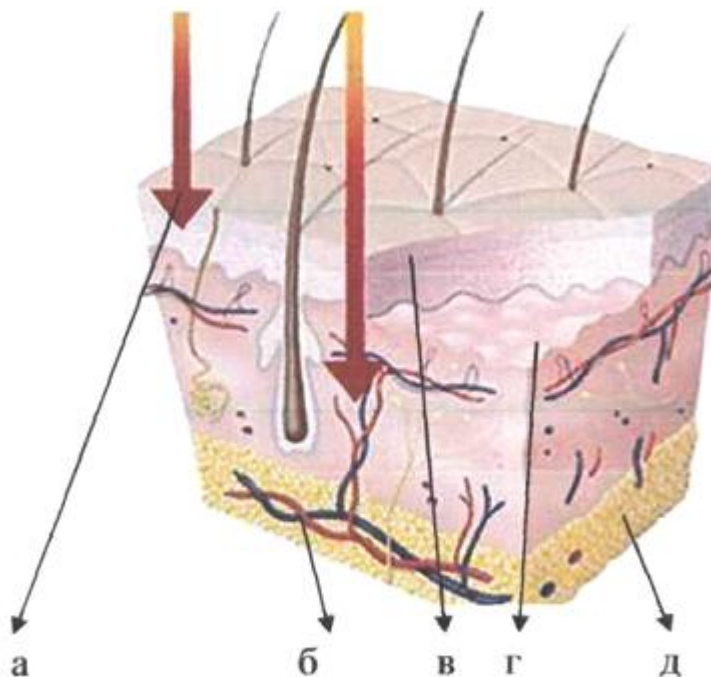
6. <http://albioniko.kiev.ua/jak-utvorjujutsja-rubci/>

7. <http://www.piluli.kharkov.ua/drugs/drug/chlorhexidine-bigluconate/>

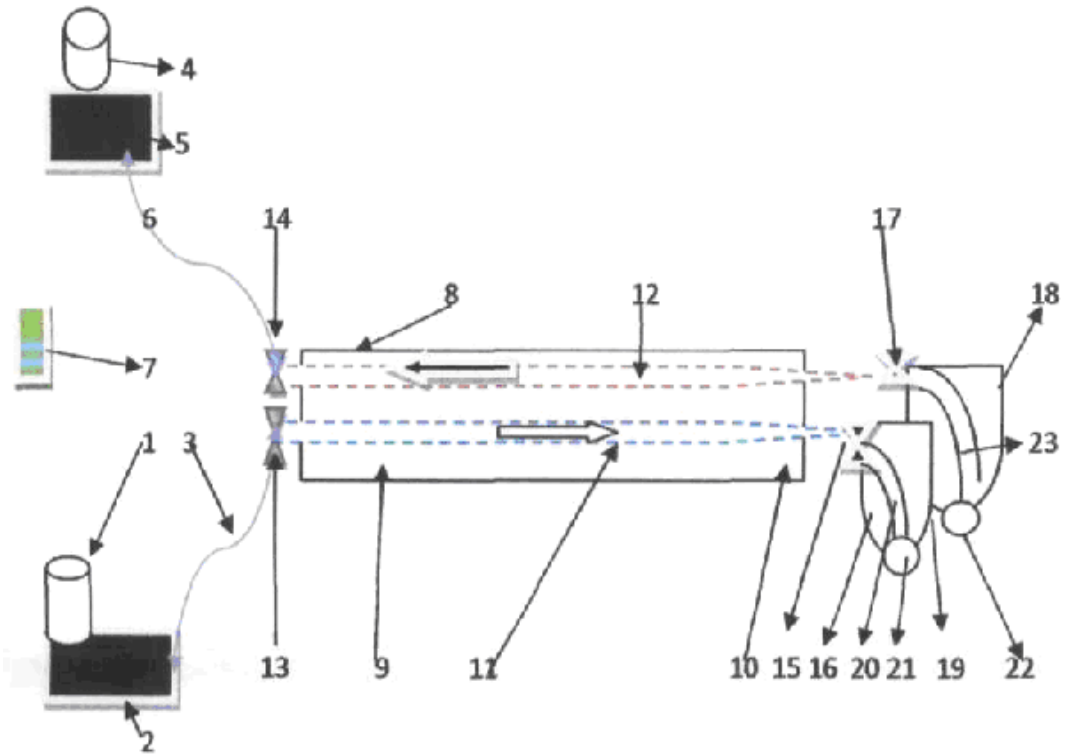
60

ФОРМУЛА КОРИСНОЇ МОДЕЛІ

Пристрій для місцевого лікування уражень шкіри, який містить верхню та нижню лопатки, який відрізняється тим, що додатково містить нерухому та рухому частини, при цьому нерухома частина включає компресор зі змінними резервуарами для лікувальних розчинів та шлангом і вакуумний пристрій зі змінними резервуарами для відпрацьованої рідини і шлангом, та педаль для запуску пристрою, а рухома частина має ручку, яка має передню та задню частини, всередині якої зверху і знизу поміщені дві трубки, які виведені зовні на передній і задній частині і мають зовнішню різьбу, до задньої частини нижньої трубки з зовнішньою різьбою щільно приєднаний шланг, резервуар з лікувальною рідиною та компресор, а до верхньої трубки з зовнішньою різьбою щільно приєднаний шланг, резервуар для відпрацьованої рідини та вакуумний пристрій, до виведених трубочок з зовнішньою різьбою на передній частині ручки щільно прикріплені постійні або змінні лопатки, які мають горизонтальну трубчасту та повернуту на 90 градусів вниз сплюснуту частину з каналом всередині та отвором внизу, при цьому до передньої зовнішньої частини нижньої трубки приєднана задня лопатка, отвір якої внизу відкривається на передній стінці, а до зовнішньої частини верхньої трубки приєднана передня лопатка, нижній отвір якої відкривається на задній стінці, причому лопатки розташовані так, що між ними утворюється щілина 0,5-3,0 сантиметра, під час роботи пристрою ручка та лопатки рухаються вперед, лікувальний розчин під тиском компресора надходить у щілину, рідина контактує зі шкірою і лікує її, а вакуумний пристрій через отвір у передній лопатці засмоктує відпрацьований розчин і далі через канал у передній лопатці та верхню трубку у ручці направляє його у резервуар.



Фиг. 1



Фіг. 2