

© А.В. Копчак, 2014

УДК: 616.716.4-001.5:612.751.1:611.018.4]-089-71

А.В. КОПЧАК

*Національний медичний університет імені О.О. Богомольця, кафедра хірургічної стоматології та щелепно-лицевої хірургії, Київ*

### **ІНТРАОПЕРАЦІЙНЕ ВИЗНАЧЕННЯ ТВЕРДОСТІ КІСТКОВОЇ ТКАНИНИ У ПАЦІЄНТІВ ІЗ ТРАВМАТИЧНИМИ ПЕРЕЛОМАМИ НИЖНЬОЇ ЩЕЛЕПИ**

В статті наведено результати дослідження твердості кісткової тканини нижньої щелепи при її травматичних ушкодженнях з використанням розробленого нами оригінального приладу, який дозволяє забезпечити точність та відтворюваність вимірювань в умовах неможливості точного дозування сили та надійного закріплення кісткових фрагментів під час проведення хірургічного втручання. Встановлено, що у пацієнтів із переломами нижньої щелепи, твердість кісткової тканини в наближених до щілини перелому ділянках вірогідно зменшувалась внаслідок механічного ушкодження, резорбції та перебудови кістки. У більшості постраждалих (84%) ділянки зі зміненими властивостями поширювались на відстань 5-20 мм від щілини перелому, а їх вираженість залежала від характеру травми і особливостей перебігу процесів посттравматичної перебудови кісткової тканини. Отримані дані свідчать про доцільність інтраопераційного вимірювання твердості кістки для визначення оптимального типу фіксатора та ділянок встановлення елементів фіксації (шурупів, спиць тощо).

**Ключові слова:** нижня щелепа, переломи, вимірювання твердості, кісткова тканина

**Вступ.** Для лікування травматичних переломів нижньої щелепи (НЩ) широко використовують хірургічні методи шляхом відкритої репозиції та остеосинтезу ушкодженої кістки. Надійність фіксації кісткових уламків при цьому визначається, з одного боку, технічними характеристиками і розташуванням фіксуючого приладу, а з іншого – властивостями кісткової тканини уламків, з якою він має утворити єдиний комплекс з високою жорсткістю і міцністю [7, 8]. Саме властивості кісткової тканини нерідко є вирішальним чинником, що визначає прогноз хірургічного втручання.

Відомо, що кісткова тканина уламків у посттравматичному періоді зазнає значних змін: у наближених до перелому зонах розвиваються ішемія, дистрофія і остеонекроз, з наступною проліферацією клітинних елементів, резорбцією і перебудовою кінців уламків. Цей процес здатний охоплювати значні ділянки ураженої щелепи і проходить певні фази, кожна з яких характеризується різною інтенсивністю і співвідношенням процесів резорбції та новоутворення кісткової тканини. Її мінеральна насиченість при цьому може суттєво змінюватись [1, 2, 4].

Наслідки механічної травми та біологічні процеси, що призводять до глибоких структурних змін ураженої кістки, позначаються на її механічних властивостях, і є однією з причин, що зумовлюють неспроможність елементів фіксації утримати уламки в правильному положенні. Встановлено, що жорсткість і міцність кісткової тканини в наближених до перелому зонах зменшується в 2-2,5 рази [3]. Ці зміни можуть поширюватись на значну відстань від щілини перелому і охоплювати ділянки, більші за площу, ніж ті, що зазнали безпосереднього ушкодження під дією травмувального чинника. Визначити вираженість посттравматичних змін кісткової тканини та їх поширеність, використовуючи традиційні клінічні та інструмента-

льні методи діагностики, неможливо. Тому в реальних умовах певна частина, або навіть більшість фіксуючих шурупів може бути встановлена в ушкодженій кістковій тканині зі зміненими механічними властивостями. В цьому випадку інтегральна жорсткість системи «фіксатор-кістка» буде знижена і змінюватиметься у часі, залежно від особливостей перебігу біологічно-детермінованих процесів у кістковій тканині уламків [1, 4, 8].

Проблема пошуку нових неінвазивних діагностичних методів, що можуть бути використані для оцінки стану кісткової тканини під час хірургічних операцій, в зв'язку з цим набуває значної актуальності [9]. На думку авторів, вони дозволять більш точно та обгрунтовано визначати ділянки для встановлення елементів фіксації, обирати їх оптимальну форму і розміри, призначати відповідні режими реабілітації в післяопераційному періоді, оцінювати найближчий і віддалений прогноз хірургічних втручань з урахуванням стану кісткової тканини пацієнта в зоні травматичного ушкодження.

Для цього необхідно виконати такі основні завдання: 1) вибрати характеристики кісткових тканин, які були б чутливими до впливу зовнішніх та внутрішніх біологічних факторів; 2) знайти способи вимірювання цих характеристик, які були б зручними та відносно легко могли бути застосовані в умовах операційних приміщень. Одним з показників, що характеризує здатність матеріалів до деформування при прикладанні зовнішніх навантажень, є його поверхнева твердість, її величина тісно корелює із модулем пружності кісткової тканини та її міцністю. Існує декілька способів вимірювань твердості металів, пластмас та інших матеріалів. Всі ці методи засновані на прямому або опосередкованому вимірюванні занурення жорсткого індентора у зразок матеріалу [6].

Більшість методів вимірювання твердості (занурення сферичних сталевих кулек за методом

Бринеля, проникнення твердих конусів за методом Роквелла або пірамідок за методом Віккерса) приводить до того, що у вказаних місцях обов'язково виникають пластичні деформації, які супроводжуються пошкодженнями матеріалу [6]. Ці методи характеризують поведінку матеріалів не стільки в пружному, скільки у пластичному стані та не можуть бути використані для оцінки стану кісткових тканин при фізіологічних рівнях напружень. Крім того, існує проблема точного дозування зусиль і закріплення щелепи пацієнта при проведенні хірургічного втручання.

**Мета дослідження.** Розробити нові методи визначення твердості кісткової тканини, придатні для застосування під час проведення хірургічних втручань у хворих з травматичними переломами НЩ, та за їх допомогою визначити вираженість і розповсюдженість посттравматичних змін кісткової тканини уламків.

**Матеріали та методи.** Для поглибленого вивчення змін фізико-механічних властивостей кісткової тканини у пацієнтів з переломами НЩ було застосовано інтраопераційне вимірювання її твердості. Оскільки пряме застосування традиційних

методик визначення цього показника було неможливим в зв'язку із складністю точного дозування зусиль і надійного закріплення НЩ пацієнта при проведенні вимірювань, співробітниками кафедри хірургічної стоматології НМУ спільно із лабораторією біомеханічних систем НТУ-КПІ було розроблено оригінальний прилад для визначення твердості кістки (Патент України № 68132 від 12.03.2012), представлений графічно на рисунку 1 [5]. Прилад включав корпус (1), в середині якого були співвісно розташовані два рухомі стрижні, за взаємним переміщенням яких визначали твердість кістки: внутрішній стрижень-індентор (2), нижній кінець якого має форму усіченого конуса, пов'язаний із корпусом (1) за допомогою пружини (3), та зовнішній стрижень (4), виконаний у вигляді порожнистого циліндра, з'єднаного з корпусом (1) пружиною (5), жорсткість якої є меншою за жорсткість пружини (2), а також вимірювальний прилад (6), що визначає взаємне переміщення стрижнів (2) і (4) при їх зануренні в кісткову тканину. Нижні торці стрижнів являють собою плоскі поверхні – округлу у стрижня (2) та кільцеподібну у стрижня (4).

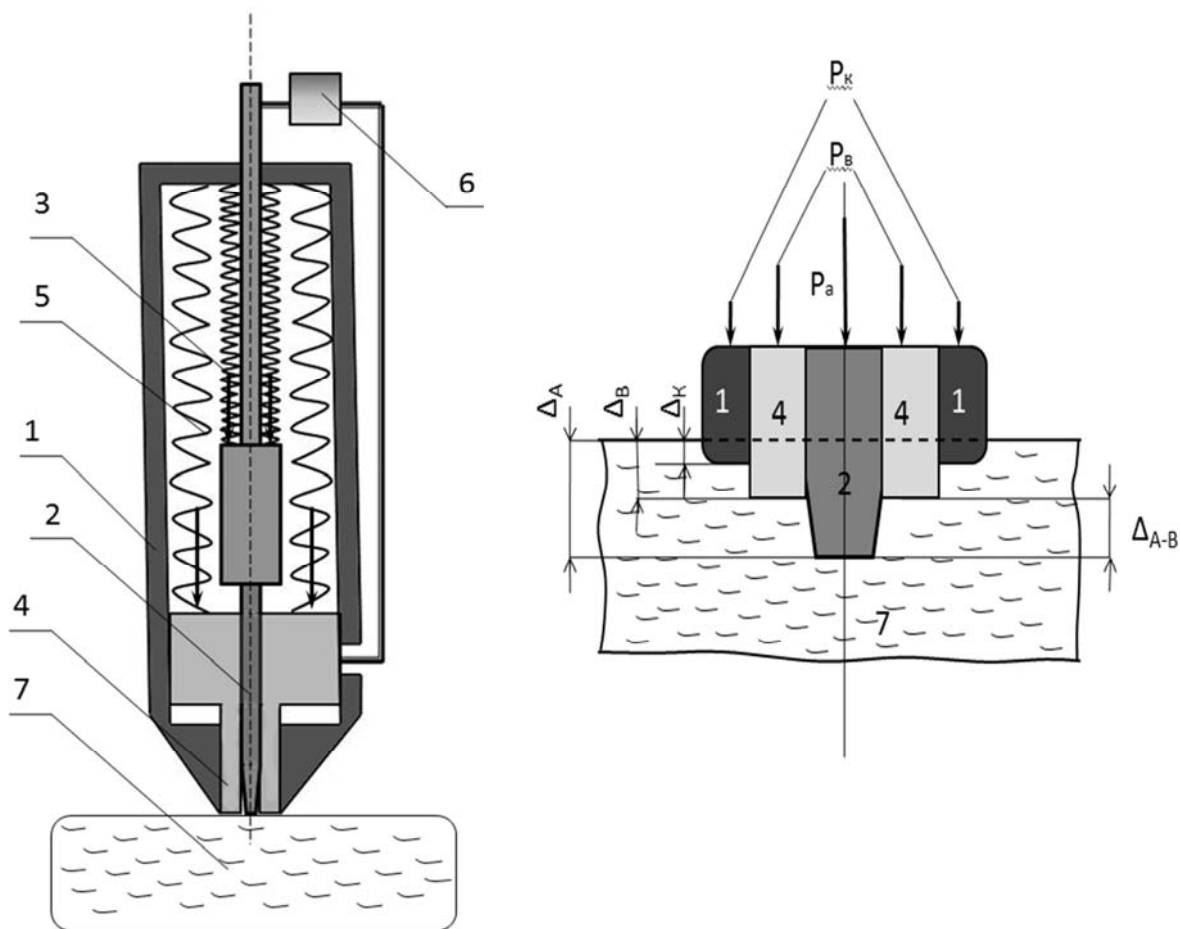


Рис. 1. Прилад для визначення твердості кісткової тканини. Схематичне зображення.

Прилад працює таким чином. При притисканні корпуса (1) до поверхні кістки (7) пружина (3) виштовхує стрижень-індентор (2) з корпусу назовні з

силою  $P_A$ , а пружина (5) виштовхує стрижень (4) із силою  $P_B$ . Торці стрижнів (2) та (4) під дією цих сил заглиблюються у поверхневий шар кістки (7)

на величину  $\Delta_A$  та  $\Delta_B$  відповідно. Глибина проникнення стрижнів (2) та (4) в кісткову тканину різна внаслідок різниці у площинах їх торців та різниці сил  $P_A$  і  $P_B$ . Через це виникає взаємне зміщення стрижнів  $\Delta_{A-B}$  (зсув одного стрижня відносно іншого у напрямку їх поздовжньої вісі), що реєструється вимірювальним приладом (6), в якості якого може виступати мікронний індикатор годинникового типу, або система з використанням тензодатчиків, калібрована в умовних одиницях твердості. Торець корпусу (1) при притисканні до поверхні кістки (7) також занурюється в неї на глибину  $\Delta_K$ , що залежить як від характеристик кісткової тканини, так і від сили притискання приладу в процесі вимірювання. Оскільки при притисканні приладу до кістки із силою в межах фізичних можливостей хірурга (10-50 Н) довжина пружин (3) і (5) була значно більшою за величину  $\Delta_K$ , можна вважати, що величина взаємного переміщення стрижнів  $\Delta_{A-B}$  не залежала від сили притиснення твердоміру, а

визначалася лише фізико-механічними характеристиками кістки.

Для проведення клінічних досліджень прилад прокалібровано в умовних одиницях щільності, де 100 ОД відповідало твердості гладкої пластини з товстого скла, а 0 ОД – максимально можливому переміщенню внутрішнього стрижня-індентора відносно зовнішнього (твердість жирової тканини).

В клінічній практиці вимірювання твердості (рис.2) було проведено у 50 пацієнтів із ПНЩ та у 15 пацієнтів, яким виконували операції на неушкоджених НЩ (видалення ретенуваних зубів, забір кісткових трансплантатів тощо). Вік хворих коливався від 16 до 62 років, а в середньому становив  $32 \pm 11$  року, чоловіки в дослідженій серії склали 90%. Хворих було прооперовано в строки від 2 до 22 діб після травми (в середньому  $10 \pm 5$  діб). 51% вимірювань було проведено у ділянці тіла і кута НЩ, 26% – в зоні підборіддя, 23% у ділянці гілки НЩ.



Рис. 2. Інтраопераційне вимірювання твердості кісткової тканини із використанням розробленого приладу.

Вимірювання твердості кісткової тканини проводили таким чином. Хірург надійно утримував фрагмент ушкодженої щелепи рукою або інструментом, а іншою рукою притискав твердомір до поверхні кістки, досягаючи її щільного контакту з корпусом твердоміра, який розташовували перпендикулярно поверхні НЩ. Перше вимірювання проводили безпосередньо поблизу щілини перелому на ділянках з відносно гладкою поверхнею, після чого переміщували його назовні (крок – 0,5 см) і проводили наступні вимірювання. У ділянках кута і гілки, де існували певні обмеження, зумовлені нерівнос-

тями поверхні НЩ та особливостями хірургічного доступу, вимірювання проводили лише в ділянках, де це було технічно можливим (як правило, лише на одному з кісткових фрагментів).

**Результати досліджень та їх обговорення.** При проведенні вимірювань твердості кісткової тканини, згідно з запропонованою нами методикою, було встановлено, що на інтактних ділянках НЩ твердість кортикального шару коливалась від 75 до 94 ОД, а в середньому становила  $85,6 \pm 5,7$  ОД. В ділянці зовнішньої косої лінії, нижнього та заднього краю нижньої щелепи її серед-

не значення було дещо вищим, ніж у ненавантажених зонах ( $88 \pm 5,8$  ОД проти  $84,4 \pm 5,6$  ОД). Водночас, за даної кількості спостережень ці розбіжності виявлялися не вірогідними.

При переломах НЩ відзначали зменшення твердості кістки у ділянках, наближених до щілини перелому, водночас, розміри ділянки із зміненими механічними властивостями у різних пацієнтів відрізнялися.

У 2 (4%) пацієнтів твердість кістки у ділянці, безпосередньо наближеній до щілини перелому, залишалась вищою за 80 ОД, і суттєво не відрізнялась від твердості, визначеної на віддалених від щілини перелому ділянках. Це свідчить про те, що зміни механічних властивостей кісткової тканини виявлялися меншими за чутливість вимірювального приладу, або ділянка, на яку вони поширювались, була дуже малою (до 5 мм). Така картина була притаманна для пацієнтів зі щільною кістковою тканиною, при свіжих лінійних переломах із незначним зміщенням.

У 26 пацієнтів зменшення твердості кістки фіксували на відстані 0,5–1 см від щілини перелому. При цьому твердість на зміненій ділянці

знаходилась в діапазоні 70–80 ОД і виявилась на 5–22% меншою за твердість кортикального шару на віддалених від перелому ділянках (в середньому на 16,5%). У всіх пацієнтів цієї групи інтраопераційні виміри проводили не пізніше 12 дня після травми, а переломи не супроводжувались багатоуламковою фрагментацією чи утворенням дефектів кістки.

У 13 пацієнтів ділянка зі зміненими фізико-механічними властивостями поширювалась на відстань від 1 до 2 см від щілини перелому. В наближених до щілини перелому ділянках твердість кісткової тканини знижувалась суттєво (до 60–65 ОД), натомість в зонах, віддалених від щілини перелому на 1 см і більше, вона поступово зростала (рис. 3). Такий характер змін відзначали при застарілих переломах, переломах зі значним зміщенням, уламкових переломах, а в окремих випадках і при лінійних переломах, оперованих в ранні строки після травми: точно прогнозувати виразність посттравматичних змін твердості кістки та розміри ділянки, на яку ці зміни поширювались на основі одних лише клінічних ознак, виявилось неможливим.

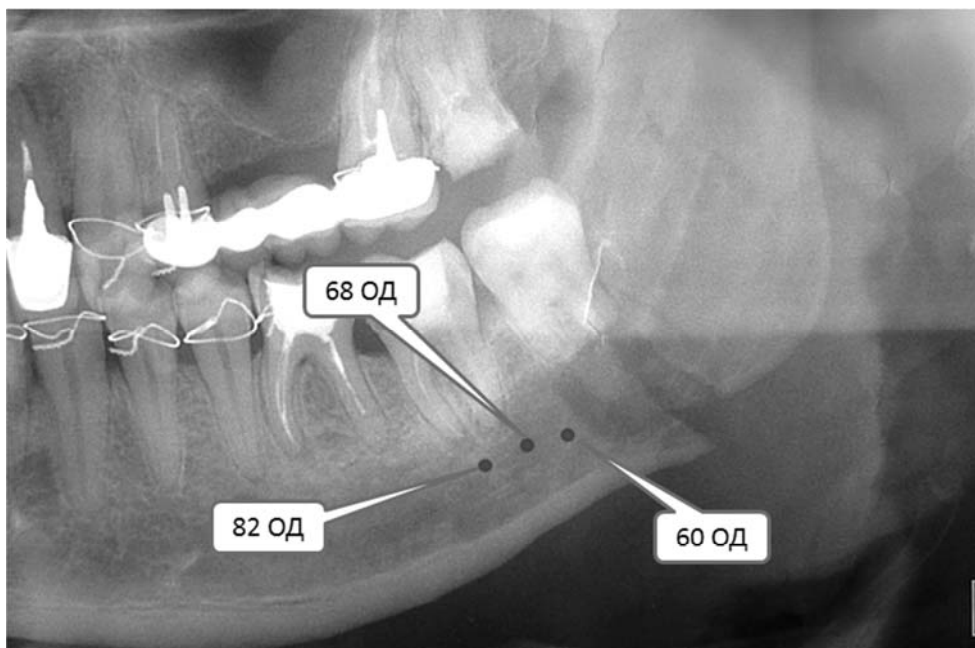


Рис.3. Результати інтраопераційного вимірювання твердості кістки у 27-річного пацієнта Д., на різних ділянках НЩ.

У 5 пацієнтів відзначали зменшення твердості кісткової тканини на ділянках, віддалених від щілини перелому більше ніж на 2 см. У 2 з них перебіг посттравматичного періоду ускладнювався приєднанням запальних процесів, а 3 хворих мали важкі поєднані ушкодження з множинними переломами кісток та тривалий час перебували на лікуванні у відділенні інтенсивної терапії. Остеосинтез НЩ всім пацієнтам цієї групи був виконаний в строки більші за 12 діб після травми.

У 4 хворих, яким проводили вимірювання твердості при знятті накісних титанових пластин в термін від 4 місяців до 1 року після травми відзначали зменшення твердості кістки в зоні встановлення фіксатора, що мало певні топографічні відмінності. Слід відзначити, що зменшення твердості кісткової тканини спостерігалася поблизу всіх, навіть віддалених від щілини перелому шурупів. Виразність змін фізико-механічних властивостей, пов'язана із локальним остеопорозом на ділянці контакту пластини з кістковою тканиною, була в

усіх випадках більшою за 70 ОД, а в середньому становила 73,2 ОД, і була на 15,5% менше середньої твердості інтактного кортикального шару.

Отримані дані засвідчили, що посттравматичні зміни фізико-механічних властивостей кісткової тканини при ПНЩ мають різну вираженість та охоплюють різні за площею ділянки кортикального шару. В більшості випадків при використанні традиційних мініпластин для остеосинтезу НЩ, хоча б один з елементів фіксації (фіксує шпурів) буде розташований на ділянках кістки із зміненими механічними властивостями, однак можливі випадки, коли в кістковій тканині із «низькою якістю» можуть опинитися всі фіксуючі шпурів і тоді міцність і надійність всієї системи буде значно знижена. Це підтверджує доцільність інтраопераційного вимірювання твердості кістки для визначення оп-

тимального типу фіксатора та ділянок встановлення елементів фіксації (шпурів, спиць тощо), для стабільного і надійного утримання кісткових уламків у післяопераційному періоді.

**Висновки.** Застосування розробленого нами приладу для інтраопераційного визначення твердості кістки дозволило з високою точністю визначити поширеність та вираженість посттравматичних змін фізико-механічних властивостей кісткової тканини. Встановлено, що при травматичних переломах, НЩ в ділянках, наближених до щілини перелому, твердість кістки вірогідно знижувалась ( $73,7 \pm 6$  проти  $85,6 \pm 5,7$ ). У більшості постраждалих (84%) ділянки зі зміненими властивостями кісткової тканини поширювались на відстань 5-20 мм від щілини перелому, а їх вираженість залежала від характеру травми і особливостей перебігу процесів її посттравматичної перебудови.

### СПИСОК ВИКОРИСТАНОЇ ЛІТЕРАТУРИ

1. Григоровский В.В. Посттравматические поражения костей: патоморфология и патогенез / В.В. Григоровский. — К., 2001. — 312 с.
2. Корж А.А. Репаративная регенерация кости / А.А. Корж, А.М. Белоус, Е.Я. Панков. — М.: Медицина, 1972. — 232 с.
3. Маланчук В.О. Зміна механічних властивостей кісткової тканини уламків нижньої щелепи при травматичному переломі / В.О. Маланчук, М.С. Шидловський, А.В. Копчак // Український стоматологічний альманах. — 2009. — №6. — С. 44—48.
4. Оноприенко Г.А. Васкуляризация костей при переломах и дефектах / Г.А. Оноприенко — М.: Медицина, 1995. — 224 с.
5. Пат. № 68132 UA, Пристрій для визначення твердості кісткової тканини / М.С. Шидловський, В.О. Маланчук, А.В. Копчак. Національний медичний університет імені О.О. Богомольця; опубл. 12.03.2012. Бюл. №5.
6. Теорія пружності: [підручник] / А.Є. Бабенко, М.І. Бобир, С.Л. Бойко, О.О. Боронко. — К.: Основа, 2009. — Ч.1. — 244 с.
7. Швырков М.Б. Неогнестрельные переломы челюстей / М.Б. Швырков, В.В. Афанасьев, В.С. Стародубцев. — М.: Медицина, 1999. — 336 с.
8. Maxillo-facial trauma and esthetic facial reconstruction / edited by P.W. Booth, B.L. Eppley, R. Schmelzeisen. — Churchill Livingstone, 2003. — 662 p.
9. Schwartz-Dabney C.L. Edentulation alters material properties of cortical bone in the human mandible / C.L. Schwartz-Dabney, P.C. Dechow // J. Dent Res. — 2002. — Vol.81 (9). — P. 613—617.

A.V. КОПЧАК

*National O.O. Bohomolets Medical University, Department of Oral and Maxillofacial Surgery, Kyiv*

#### INTRAOPERATIVE MEASUREMENT OF THE BONE HARDNESS IN PATIENTS WITH TRAUMATIC MANDIBULAR FRACTURES

The article presents the results of measuring the hardness of the mandibular bone in its traumatic injuries using the original device, which allowed improved precision and reproducibility of measurements in terms of the inability to apply the load with high accuracy and to fasten the bone fragments during the intraoperative measurement. It was found out, that in patients with mandibular fractures, the hardness of bone fragments close to the fracture gap decreased significantly due to mechanical damage, and resorption of bone. In the majority of patients (84%) areas with altered properties spread over a distance of 5-20 mm from the fracture gap, and their severity depend on the type of injury and the peculiarities of the process of post-traumatic bone rebuilding. These data indicate the feasibility of intraoperative measurement of the bone hardness to determine the optimal fixator type and sites of placement of fixing elements (screws, needles, etc.).

**Key words:** mandible, fractures, measurement of hardness, bone tissue

**Стаття надійшла до редакції: 27.03.2014**