

УДК 621.362.2

Т.О. Маник¹, В.Р. Білінський-Слотило²

¹Буковинський державний фінансово-економічний університет,
вул. Штерна, 1, Чернівці, 58000

²Чернівецький національний університет імені Юрія Федьковича,
вул. Коцюбинського, 2, Чернівці, 58012
e-mail: manykto@rambler.ru, slotulo@mail.ru

ПРОЕКТУВАННЯ СЕКЦІЙНИХ МОДУЛІВ НА ОСНОВІ Bi_2Te_3 ТА PbTe ДЛЯ ТЕРМОЕЛЕКТРИЧНИХ ГЕНЕРАТОРІВ

Представлено результати комп'ютерного проектування секційних термоелектричних генераторних модулів. Встановлено, що використання в двосекційних модулях в якості холодних секцій матеріалів на основі Bi_2Te_3 , а гарячих – PbTe дає можливість підвищити їх ефективність у діапазоні температур 303-773 К в 1,28 разів у порівнянні з термоелектричними модулями з однорідних матеріалів.

Ключові слова: секційний термоелемент, перетворювачі тепла, ефективність.

Вступ

В даний час все більшу увагу дослідників привертають питання, пов'язані з пошуком шляхів підвищення ефективності термоелектричного перетворення енергії. Перспективною є розробка автомобільних термоелектричних генераторних модулів для рекуперації теплових втрат з метою економії палива та зменшення викидів парникових газів [1, 2]. При цьому значну частку досліджень займають моделювання та оптимізація даних систем [3]. Типовий автомобіль використовує 25 % спожитої енергії палива для охолодження двигуна, 40% корисної енергії передається валу, а 35% втрачається у вихлопній системі [4]. Один із способів підвищення ефективності двигуна полягає у поверненні тієї частини енергії, яка втрачається у вихлопній системі. Серед термоелектричних матеріалів, що використовуються для створення генераторних модулів на рівень гарячих температур до 773 К традиційними є матеріали на основі Bi_2Te_3 та PbTe [1, 5]. Однак широке практичне застосування генераторів на їх основі стримується недостатньо високим коефіцієнтом корисної дії (ККД).

Метою даної роботи є оцінка можливості збільшення ККД термоелектричних модулів на основі Bi_2Te_3 та PbTe шляхом використання секційних термоелементів.

Методика проведення розрахунків

Проведеним аналізом впливу технології отримання термоелектричних матеріалів на їх властивості встановлено, що матеріали, які виготовлені методом іскрового плазмового спікання (SPS – Spark Plasma Sintering), у порівнянні з іншими методами (гарячого пресування, зонної плавки, екструзії), характеризуються високою однорідністю, механічною міцністю і високими значеннями добротності. Модель установки SPS описана в роботі [6]. Враховуючи цю особливість проведено вибір матеріалів для досліджень:

- для віток n-типу провідності обрано $\text{Bi}_2(\text{Te}_{1-x}\text{Se}_x)_3$ ($0 \leq x \leq 1$) [7] та $\text{Sb}_x\text{Pb}_{1-x}\text{Te}_{0,88}\text{S}_{0,12}$ ($0 \leq x \leq 0,008$) [8];

- для віток p-типу провідності обрано $(\text{Bi}_2\text{Te}_3)_x(\text{Sb}_2\text{Te}_3)_{1-x}$ ($0,16 \leq x \leq 0,24$) [9] та $\text{PbTe} + 2\text{mol}\% \text{Na} + x \text{mol}\% \text{SrTe}$ ($0 \leq x \leq 4$) [10].

Проектування і розрахунок характеристик генераторних модулів проводили за допомогою комерційного програмного пакету скінченно-елементного моделювання Comsol Multiphysics [11], використовуючи експериментальні температурні залежності термоелектричних параметрів: термоелектрорушійної сили (термоЕРС), електропровідності і теплопровідності приведених вище матеріалів. Температурні залежності термоелектричних параметрів апроксимували полінома-

ми, коефіцієнти яких вводили в програму в якості вхідних даних.

Односекційний генераторний модуль складається із серії однакових пар термоелектричних віток, з'єднаних електрично послідовно і термічно паралельно. Вітки в модулі розташовуються рівномірно. Враховуючи ці факти, для аналізу і проектування односекційного термоелектричного генераторного модуля можна розглянути одну елементарну складову модуля – термоелемент, модель якого показано на рис. 1. Він містить термоелектричні вітки n- та p-типів провідності 1, 2, електричну комутацію віток 3, а також пару керамічних пластин 4, що надають жорсткості всій конструкції.

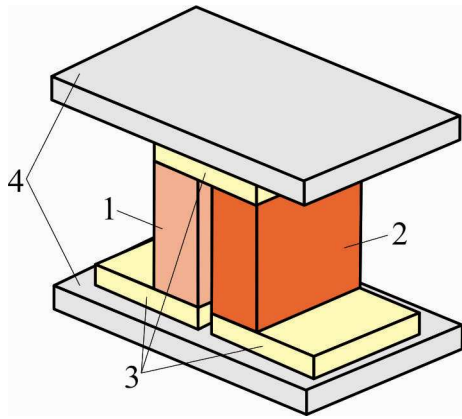


Рис. 1. Модель термоелемента: 1, 2 – вітки n- та p-типів провідності, 3 – електрична комутація, 4 – керамічні пластини.

У загальному випадку всі параметри матеріалів, включаючи параметри електричної комутації та керамічних пластин, є функціями температури.

Розроблено модель термоелемента, яка описує розподіл температури і потенціалу вздовж висот його віток. Рівняння розподілу фізичних полів в термоелементі отримано з законів збереження енергії $\text{div} \vec{W} = 0$ та електричного заряду $\text{div} \vec{j} = 0$ наступним чином:

$$\vec{W} = \vec{q} + U \vec{j}, \quad (1)$$

$$\vec{q} = -\kappa \vec{\nabla} T + \alpha T \vec{j}, \quad \vec{j} = -\sigma \vec{\nabla} U - \sigma \alpha \vec{\nabla} T, \quad (2)$$

де \vec{W} – густина потоку енергії; \vec{j} – густи-

на електричного струму, U – електричний потенціал, T – температура, α , σ , κ – коефіцієнти термоЕРС, електропровідності та теплопровідності.

Враховуючи в (1) вирази (2), маємо:

$$\vec{W} = -(\kappa + \alpha^2 \sigma T + \alpha U \sigma) \vec{\nabla} T - (\alpha \sigma T + U \sigma) \vec{\nabla} U. \quad (3)$$

Тоді закони збереження приймають вид:

$$\begin{aligned} -\vec{\nabla} [\xi \vec{\nabla} T] - \vec{\nabla} [\zeta \vec{\nabla} U] &= 0, \\ -\vec{\nabla} (\sigma \alpha \vec{\nabla} T) - \vec{\nabla} (\sigma \vec{\nabla} U) &= 0, \end{aligned} \quad (4)$$

де $\xi = \kappa + \alpha^2 \sigma T + \alpha U \sigma$, $\zeta = \alpha \sigma T + U \sigma$.

Рівняння (4) – диференціальні рівняння другого порядку в частинних похідних для шуканих функцій U і T , які потрібно було привести до однієї з стандартних форм програми Comsol Multiphysics:

$$\nabla(-C \nabla M) = 0. \quad (5)$$

Якщо $M = \begin{bmatrix} U \\ T \end{bmatrix}$, а $C = \begin{bmatrix} C_{11} & C_{12} \\ C_{21} & C_{22} \end{bmatrix}$, то

рівняння (5) матиме вигляд:

$$\begin{aligned} \nabla(-C_{11} \nabla U) + \nabla(-C_{12} \nabla T) &= 0, \\ \nabla(-C_{21} \nabla U) + \nabla(-C_{22} \nabla T) &= 0. \end{aligned} \quad (6)$$

Порівнюючи рівняння (4) і (6) отримуємо значення коефіцієнтів комп'ютерної програми, що залежать від термоелектричних характеристик матеріалів:

$$\begin{aligned} C_{11} &= \alpha \sigma T + U \sigma, \\ C_{12} &= \kappa + \alpha^2 \sigma T + \alpha \sigma U, \\ C_{21} &= \sigma, \\ C_{22} &= \sigma \alpha. \end{aligned} \quad (7)$$

Вхідні дані включають також температуру теплопоглинаючої та тепловіддаючої поверхонь, питомий тепловий опір керамічних пластин, товщину керамічних та комутаційних пластин, питомий тепловий та електричний опір комутаційних пластин.

Розрахунок секційних генераторних модулів

Результати розрахунків модулів з однорідних матеріалів (вибрана оптимальна концентрація легуючих домішок, що відповідає найвищій добротності матеріалу) кількістю термоелементів 56 пар, висотою гілок 5,6 мм і площею поперечного перерізу віток $4,3 \times 1,8 \text{ мм}^2$ наступні:

- максимальний ККД модуля на основі Bi_2Te_3 для робочого діапазону температур 303-500 К (модуль М1), де за п-вітку використано $\text{Bi}_2(\text{Te}_{0,8}\text{Se}_{0,2})_3$, а за р-вітку – $(\text{Bi}_2\text{Te}_3)_{0,24}(\text{Sb}_2\text{Te}_3)_{0,76}$, складає 7,5 %, а електрична потужність – 4 Вт.

- максимальний ККД модуля на основі PbTe для робочого діапазону температур 303-773 К (модуль М2), де за п-вітку використано $\text{Sb}_{0,004}\text{Pb}_{0,996}\text{Te}_{0,88}\text{S}_{0,12}$, а за р-вітку – $\text{PbTe}+2\text{mol}\%\text{Na}+4\text{mol}\%\text{SrTe}$, складає 10,5 %, а електрична потужність – 13,6 Вт. Слід відмітити, що при перепаді температур 303-500 К ефективність даного модуля становить тільки 3,8 %.

Таким чином, доцільним було проведення розрахунків двосекційного модуля (схема якого приведена на рис.2), використовуючи Bi_2Te_3 для холодних секцій, а PbTe – для гарячих.

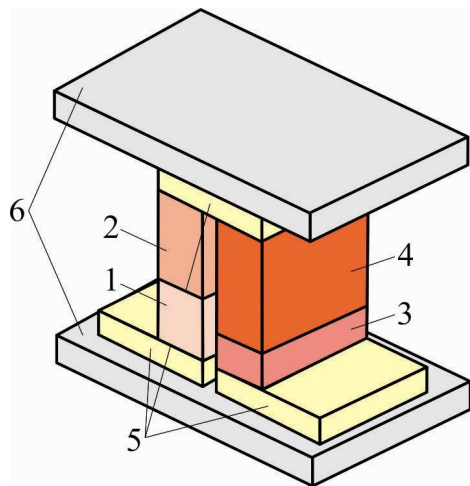


Рис. 2. Модель двосекційного термоелемента: 1, 2 – холодна і гаряча секції вітки n-типу провідності, 3, 4 – холодна і гаряча секції вітки р-типу провідності відповідно, 5 – електрична комутація, 6 – керамічні пластини.

Так як секції повинні бути з'єднані послідовно, то відношення їх ЕРС до

внутрішнього опору повинно бути постійним, інакше будуть мати місце паразитні втрати електричної потужності на внутрішніх опорах секцій з великим опором і малою ЕРС. Отже, струм, що проходить у секціях віток термоелементів, повинен бути однаковим. Для режиму максимального ККД струм можна записати у вигляді

$$I = \frac{\alpha_i \cdot \Delta T_i}{r_i \cdot (1 + \sqrt{1 + Z_i \cdot \bar{T}_i})} = \frac{Z_i \cdot Q_i^\lambda}{\alpha_i \cdot (1 + \sqrt{1 + Z_i \cdot \bar{T}_i})} = \text{const}, \quad (8)$$

де r_i – внутрішній опір, Z_i – добротність i -ої секції. У наближенні, що теплоти теплопровідності Q_i^λ у суміжних секціях мало відрізняються, рівність (8) виконується тільки у випадку, коли відношення добротності Z_i до коефіцієнта термоЕРС α_i матеріалів секцій однаково: $Z_i/\alpha_i = \text{const}$. Слід відмітити, що для режиму максимального ККД секційного модуля точною умовою узгодженості матеріалів секцій є рівність для кожної секції так званого фактору узгодженості матеріалів секцій s_i

$$s_i = \frac{Z_i}{(1 + \sqrt{1 + Z_i \cdot \bar{T}_i}) \cdot \alpha_i} \quad (9)$$

Видно, що з наближення $Q_i^\lambda \approx \text{const}$ в (8) слідує (9). У разі значного відхилення величин s , секції працюють не в ідеальних режимах і ККД такого термоелемента знижується.

Розрахунки факторів узгодженості матеріалів на основі Bi_2Te_3 та PbTe проводилися з використанням наступної залежності:

$$s(T) = \frac{Z(T)}{(1 + \sqrt{1 + Z(T) \cdot T}) \cdot \alpha(T)} \quad (10)$$

Результати розрахунків температурної залежності факторів узгодженості досліджуваних матеріалів наведені на рис. 3.

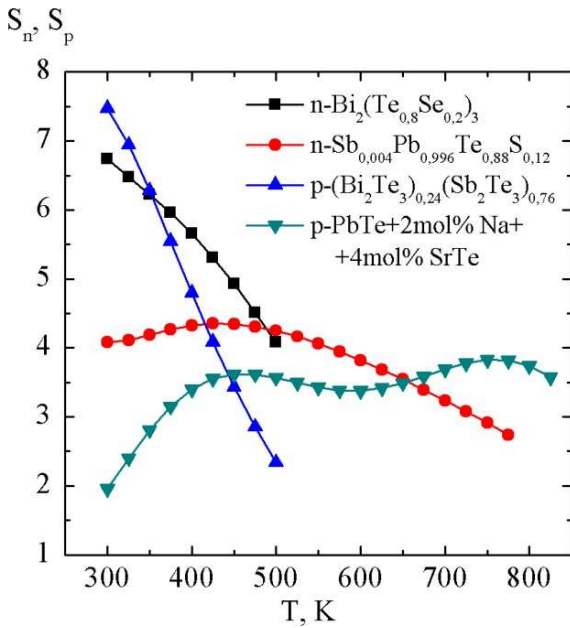


Рис. 3. Температурна залежність факторів узгодженості матеріалів на основі Bi_2Te_3 та PbTe з оптимальними концентраціями легуючих домішок для віток n-та p-типу провідності.

З наведених на рис. 3 залежностей були визначені міжсекційні температури для n- та p-віток двосекційного термоелемента.

Визначення оптимальних висот секцій двосекційного термоелемента на основі $\text{Bi}_2\text{Te}_3 / \text{PbTe}$ (модуль M3) дало можливість розрахувати основні характеристики двосекційного модуля (конструкція аналогічна модулям з однорідних матеріалів), що працює в температурному інтервалі 303-773 К: максимальний ККД складає 13,4 %, а електрична потужність – 17 Вт.

Проте, якщо модуль повинен працювати в іншому температурному діапазоні, то для забезпечення максимальної ефективності потрібно розрахувати оптимальні співвідношення висот секцій, при яких досягаються задані (визначені з рис. 3) значення міжсекційних температур.

Залежності ефективності від температури гарячої сторони модулів з однорідних матеріалів та двосекційних модулів з різними співвідношеннями висот секцій приведені на рис. 4, а позначення і основні їх параметри подано в табл. 1.

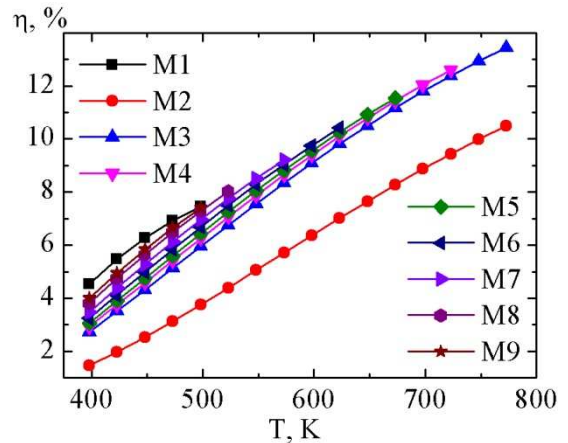


Рис. 4. Залежності ефективності від температури гарячої сторони при $T_{\text{хол}} = 303 \text{ К}$: M1 – односекційного модуля на основі Bi_2Te_3 ; M2 – односекційного модуля на основі PbTe ; M3-M9 – двосекційних термоелектричних модулів на основі $\text{Bi}_2\text{Te}_3 / \text{PbTe}$ з різними співвідношеннями висот секцій.

Таблиця 1

Параметри модулів на основі Bi_2Te_3 та PbTe з різними співвідношеннями висот секцій

Позначення модуля	$l_{\text{пхол}}$, мм	$l_{\text{пгар}}$, мм	$l_{\text{рхол}}$, мм	$l_{\text{ргар}}$, мм	$T_{\text{гарmax}}$, К	η_{max} , %	P_{max} , Вт
M1	5,6		5,6		500	7,5	4
M2	5,6		5,6		773	10,5	13,6
M3	2,2	3,4	1,55	4,05	773	13,44	17
M4	2,7	2,9	1,78	3,82	723	12,6	14,4
M5	3	2,6	1,98	3,62	673	11,54	11,7
M6	3,4	2,2	2,25	3,35	623	10,42	9,2
M7	3,95	1,65	2,65	2,95	573	9,22	6,9
M8	4,75	0,85	3,25	2,35	523	8,03	4,9
M9	5,27	0,33	3,67	1,93	500	7,47	4,1

В табл. 1 розраховані основні характеристики модулів для певних максимальних значень робочих температур, а саме: параметри віток термоелементів, ефективність та потужність.

Використання двох секцій у порівнянні з односекційним модулем на основі PbTe дозволяє збільшити ефективність у діапазоні температур 303-773 К в 1,28 раз. Однак, якщо $T_{\text{гар}} \leq 500$ К, то найкращими характеристиками володіє односекційний модуль на основі Bi₂Te₃.

На температурній залежності ефективності для модулів М3-М9 видно вплив невідповідності між матеріалами секцій, врахувавши який, наприклад для $T_{\text{гар}}=573$ К, можна збільшити ефективність модуля в 1,11 раз.

Висновки

За допомогою комп'ютерного проектування визначено основні характеристики термоелектричних генераторних модулів з однорідних матеріалів на основі Bi₂Te₃ та PbTe, що працюють в максимально можливих для даних матеріалів інтервалах температур. Розраховано параметри двосекційних модулів на основі Bi₂Te₃/PbTe з оптимальними співвідношеннями висот секцій.

Отримана величина ефективності проєктованих секційних модулів вказує на можливість збільшення ККД термоелектричних рекуператорів теплових відходів на основі традиційних матеріалів.

СПИСОК ВИКОРИСТАНОЇ ЛІТЕРАТУРИ

1. Ismail B.I., Ahmed W.H. Thermoelectric power generation using waste-heat energy as an alternative green technology // *Recent Patents on Electrical Engineering*. – 2009. – Vol.2. – P. 27-39.
2. Коржуев М.А. О конфликте двигателей внутреннего сгорания и термоэлектрических генераторов при рекуперации тепловых потерь в автомобилях // *Письма в ЖТФ*. – 2011. – Т.37, №4. – С. 8-15.
3. Saqr Kh.M., Mansour M.Kh., Musa M.N. Thermal design of automobile exhaust-based thermoelectric generators: objectives and challenges // *Journal of Thermoelectricity*. – 2008. – No.1. – P. 59-66.
4. Rhonda R. Willigan Cost-Effective Fabrication Routes for the Production of Quantum Well Structures and Recovery of Waste Heat from Heavy Duty Trucks // *FY 2006, Progress Report*. - P. 237-241.
5. Dughaish Z.H. Lead telluride as a thermoelectric material for thermoelectric power generation // *Physica B*. – 2002. – Vol. 322, No.1-2. – P. 205-223.
6. Isobe T., Daimon K., Sato T. et al. Spark plasma sintering technique for reaction sintering of Al₂O₃/Ni nanocomposite and its mechanical properties // *Ceramics International*. – 2008. – 34(1). – P. 213-217.
7. Wang Sh., Xie W., Li H., et.al. Enhanced performances of melt spun Bi₂(Te,Se)₃ for n-type thermoelectric legs // *Intermetallics*. – 2011. – 19. – P. 1024-1031.
8. Li J.Q., Li X.X., Liu F.S., et.al. Enhanced thermoelectric properties of (PbTe)_{0,88}(PbS)_{0,12} composites by Sb doping // *Journal of Electronic Materials*. – 2012. – Vol.42, Iss.3. – P. 366-371.
9. Jiang J., Chen L., Yao Q., et.al. Preparation and properties of p-type (Bi₂Te₃)_x(Sb₂Te₃)_{1-x} thermoelectric materials // *Materials Transactions*. – 2005. – Vol.46, No.5. – P. 959-962.
10. Biswas K., He J., Blum I.D., et.al. High-performance bulk thermoelectrics with all-scale hierarchical architectures // *Nature*. – 2012. – Vol.489. – P. 414-418.
11. <http://www.comsol.com/products/multiphysics/>

Стаття надійшла до редакції 12.07.13

T.O. Manyk¹, V.R. Bilynskij-Slotylo²

¹Bukovyna State University of Finance and Economics, Shterna Str., 1, Chernivtsi, 58000

²Yuriy Fedkovych Chernivtsi National University, Kotsyubynskogo Str., 2, Chernivtsi, 58012

e-mail: manykto@rambler.ru, slotulo@mail.ru

DESIGNING OF SEGMENTED MODULES BASED ON Bi_2Te_3 AND PbTe MATERIALS FOR THERMOELECTRIC GENERATORS

The results of computer simulation of segmented thermoelectric generator modules are presented. Found that use of Bi_2Te_3 -based materials as cold sections and PbTe -based materials as hot sections for two-section modules in the temperature range 303-773 K, allows to multiply their efficiency by 1,28 as compared to single-section ones.

Key words: segmented thermoelement, energy converters, efficiency.

Т.О. Маник¹, В.Р. Билинский-Слотыло²

¹Буковинский государственный финансово-экономический университет,

ул. Штерна, 1, Черновцы, 58000

²Черновицкий национальный университет имени Юрия Федьковича,

ул. Коцюбинского, 2, Черновцы, 58012

ПРОЕКТИРОВАНИЕ СЕКЦИОННЫХ МОДУЛЕЙ НА ОСНОВЕ Bi_2Te_3 И PbTe ДЛЯ ТЕРМОЭЛЕКТРИЧЕСКИХ ГЕНЕРАТОРОВ

Представлены результаты компьютерного проектирования секционных термоэлектрических генераторных модулей. Установлено, что использование в двухсекционных модулях в качестве холодных секций материалов на основе Bi_2Te_3 , а горячих – PbTe позволяет повысить их эффективность в интервале температур 303-773 К в 1,28 раз в сравнении с термоэлектрическими модулями из однородных материалов.

Ключевые слова: секционный термоэлемент, преобразователи тепла, эффективность.