

Міністерство освіти і науки України
Національний технічний університет України
“Київський політехнічний інститут”
Приладобудівний факультет



ХІІ Міжнародна науково-технічна конференція

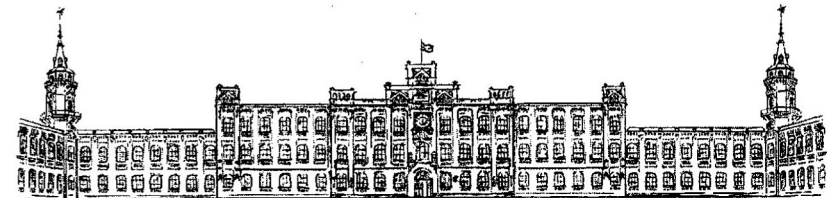
**“ПРИЛАДОБУДУВАННЯ:
стан і перспективи”**

23 – 24 квітня 2013 р.

м. Київ, Україна

ЗБІРНИК ТЕЗ ДОПОВІДЕЙ

Спонсор конференції - Представництво Rohde & Schwarz в Україні



КИЇВ 2013

Наукове видання

УДК 621:537

Загальною метою конференції є плідне спілкування науково-промислової спільноти в царині проблем створення засад сучасного приладобудування, прецизійних технологій, інтелектуалізації виробництва.

В роботі конференції брали участь 424 представників 73 промислових підприємств, академічних, вузівських та галузевих дослідницьких установ з 24 міст України, Австрії, Німеччини, Малайзії, Російської Федерації, Республіки Узбекистан, Республіки Білорусь тощо.

Збірник містить 242 праці за результатами наукових і практичних досліджень з актуальних проблем приладобудування.

Розраховано на науковців, інженерно-технічних працівників, підприємців приладобудівної промисловості, аспірантів, студентів старших курсів з фаху приладобудування.

Адреса Оргкомітету конференції: 03056, Київ-56, пр. Перемоги, 37, корп. 1, Національний технічний університет України "Київський політехнічний інститут", приладобудівний факультет, 1720.

Рекомендовано до публікації на засіданні Програмного комітету конференції та вченої ради ПБФ НТУУ "КПІ" (протокол № 03/13 від 02.04.2013 р.).

Відповідальний редактор – Т.Р. Ключко, старш. наук. співробітник, канд.техн.наук, учений секретар конференції.

Технічне коригування та верстка – А. В. Писарець – канд.техн.наук.

В авторській редакції

Збірник тез доповідей XII Міжнародної науково-технічної конференції ПРИЛАДОБУДУВАННЯ: стан і перспективи, 23 – 24 квітня 2013 р., м. Київ, ПБФ, НТУУ "КПІ". – 2013. - 280 с.

Видано на замовлення приладобудівного факультету Національного технічного університету України "Київський політехнічний інститут".

© НТУУ «КПІ» (ПБФ), 2013

Підп. до друку 04.04.2013. Формат 60x84¹/₁₆. Папір офс. Гарнітура Times.
Спосіб друку – ризографія. Ум. друк. арк. 16,27. Обл.-вид. арк. 27,07. Наклад 230 пр. Зам № 13-75.

НТУУ «КПІ» ВПІ ВПК «Політехніка»
Свідоцтво ДК № 1665 від 28.01.2004 р.
03056, Київ, вул. Політехнічна, 14, корп. 15
тел. (044) 406-81-78

ПРОГРАМНИЙ КОМІТЕТ

1. Г. С. Тимчик – проф., д.т.н., декан ПБФ, голова комітету
2. В. Г. Колобродов - проф., д.т.н., зав.каф., заст. голови комітету
3. Н. І. Бурау – проф., д.т.н., зав.каф.
4. М. Д. Гераїмчук - проф., д.т.н., зав.каф.
5. В. А. Порев – проф., д.т.н., зав.каф.
6. А. Г. Протасов – доц, к.т.н., зав.каф.
7. І. В. Коробко - доц, к.т.н., дир. НДЦ ПРІСЕ

ОРГАНІЗАЦІЙНИЙ КОМІТЕТ

1. В. І. Микитенко – к.т.н., доц., голова комітету
2. Т. Р. Ключко – к.т.н., ст.н.с., учений секретар
3. Ю. Г. Жуковский – к.т.н., ст.н.с., заст. голови комітету
4. С. А. Мураховський – асист., секція № 1
5. І. Д. Кожарін – к.т.н., ст.н.с., Н. Б. Афончина – м.н.с., секція № 2
6. О.В.Осадчий – асистент, секція № 3
7. С. О. Нечай – к.т.н., доц., секція № 4
8. К.М. Божко –ст. викл., секція № 5
9. Н. В. Безугла – асистент, секції № 6
10. Ж. О. Павленко – ст. викладач, секція № 7
11. А.В. Писарець – к.т.н., секція № 8

Збірник тез доповідей XII Міжнародної науково-технічної конференції ПРИЛАДОБУДУВАННЯ: стан і перспективи, 23-24 квітня 2013 р., Київ, ПБФ НТУУ "КПІ", 2013. – 280 с.

У збірнику вміщено тези доповідей, які присвячені актуальним проблемам стану вітчизняного та світового приладобудування. Розглянуто теоретичні та практичні питання створення навігаційних, оптичноелектронних систем, надточних приладів, розвитку сучасних технологічних процесів, аналітичного та екологічного приладобудування, біомедичних технологій, проблем неруйнівного контролю, технічної та медичної діагностики. Щодо змісту праць, опублікованих у збірнику, відповідальність мають їх автори.

Сборник тезисов докладов XII Международной научно-технической конференции ПРИБОРОСТРОЕНИЕ: состояние и перспективы, 23-24 апреля 2013 г., Киев, ПБФ НТУУ "КПИ", 2013. – 280 с.

Сборник содержит тезисы докладов, которые были посвящены актуальным проблемам состояния отечественного и мирового приборостроения. Рассмотрены теоретические и практические вопросы создания навигационных, оптикоэлектронных систем, точных приборов, развития современных технологических процессов, аналитического и экологического приборостроения, биомедицинских технологий, проблем неразрушающего контроля, технической и медицинской диагностики. За содержание опубликованных в сборнике трудов ответственность несут их авторы.

Proceeding of the XII International scientific and technical conference INSTRUMENT MAKING: state and prospect, 23-24 April 2013, Kyiv, IMF NTUU "KPI", 2013. – 280 p.

The proceeding includes theses of the conference reports related to actual problems of the modern development of native and world instrument making. The theoretical and practical questions of the creation of the navigation optic and electronic system, precision instruments, development of the effective precision technological process, analytical and ecological instrument making, biomedical technologies, problems of the nondestructive check, the technical and medicine diagnostics are considered. For the contents published in the proceeding transactions their authors are accounted.

УДК 543.271.3

СИСТЕМА ЕКОЛОГІЧНОГО МОНІТОРИНГУ АТМОСФЕРНОГО ПОВІТРЯ ВЗДОВЖ АВТОМАГІСТРАЛЕЙ ВЕЛИКИХ МІСТ

Приміський В.П., Корнієнко Д. Г., Національний технічний університет України «Київський політехнічний інститут», м. Київ, Україна

Однією з найбільш гострих проблем сучасності є проблема екологічного стану довкілля великих міст. У великих містах до основних об'єктів забруднення довкілля належить забруднення атмосферного повітря автотранспортом

Основою для вироблення ефективних заходів щодо поліпшення якості повітря в населених пунктах є створення та функціонування системи моніторингу повітря вздовж автомагістралей.

При проведенні екологічного моніторингу вирішується ряд основних завдань:

- організація і проведення спостереження за сукупністю якісних і кількісних показників, що характеризують стан довкілля, у тому числі за джерелами антропогенного впливу і впливом даних джерел на довкілля;
- оцінка довкілля, своєчасне виявлення і прогноз розвитку негативних процесів і розробка рекомендацій по запобіганню шкідливим діям на довкілля;
- інформаційне забезпечення органів державної влади, органів місцевої самоврядування, юридичних і фізичних осіб з питань стану довкілля.

Середньорічний викид одного автомобіля з бензиновим двигуном 600-700 кг оксиду вуглецю (СО), 30-40 кг оксидів азоту (NO_x) і більше 200 мг вуглеводнів. В загальній кількості вуглеводнів доля картерних газів становить 25%, доля випаровувань з бака і карбюратора становить 20%, а 50% припадає на гази, що викидаються з вихлопної труби автомобіля. У бензині також є поліциклічні ароматичні вуглеводні (ПАВ), найбільш небезпечним є бенз-а-пірен (БП) — (C₂₀H₁₂), який має дуже значні канцерогенні та мутагенні властивості.

У Україні мережа спостережень за забрудненням навколишньої природного середовища працює на базі центральної геофізичної обсерваторії (ЦГО). Оцінка стану атмосферного повітря здійснюється в 53 містах різних областей України на 162 стаціонарних постах спостережень за забрудненням (ПСЗ) і на двох станціях трансграничного моніторингу.

В атмосферному повітрі визначається вміст більш як 30 забруднювачів, зокрема оксидів азоту, діоксиду сірки, оксиду вуглецю, пилу, формальдегіду, важких металів і бенз-а-пірену. У діючих ПСЗ збір і обробка інформації автоматизовані. Виміри, засновані на лабораторно-хімічних методах аналізу проб і використовуються, не стільки для прийняття оперативних управлінських рішень, скільки для статистичного аналізу.

Ключові слова: система екологічного моніторингу, викиди автомобільного транспорту.

К 681.586:621.315.535:539.213

ПОРОГОВІ ПАРАМЕТРИ ЧУТЛИВОГО ЕЛЕМЕНТА ВОЛОКОННО-ОПТИЧНОГО ДАТЧИКА ТЕМПЕРАТУРИ

Туряниця І. І., Чичура І. І., Деяк Т. В., ДВНЗ «Ужгородський Національний Університет», м. Ужгород Україна

Принцип роботи волоконно-оптичного датчика температури (ВОДТ) ґрунтується на зміні пропускання напівпровідникової пластинки зі зміною температури на фіксованій довжині хвилі з області фундаментального пропускання. В якості чутливого елемента використовуються кристали GaAs, Si, Ge і інші. Використання відмічених пристроїв створює певні проблеми при технічному узгодженні і виготовленні пластинок товщиною 0,1 мм. Запропонований нами халькогенідний склоподібний напівпровідник дозволяє змінювати оптичні характеристики пластинки при варіюванні складу в межах області склоутворення. Значно спрощується і процес виготовлення чутливого елемента. Нами запропонована методика розчавлення крупинки скла, нагрітої до температури розм'якшення T_г. Для товщини чутливих елементів d=0,1 мм і площі поверхні S=2 мм² така технологія є простою і ефективною.

Чутливий елемент ВОДТ з н.п. пластинки по суті представляє собою просторове середовище просторового розподілу теплового поля, що створює його в змуну оптичних характеристик (пропускання) пластинки. В таких перетворювачів характерні шуми, обумовлені середньою оптичною флуктуацією температури, просторовою неоднорідністю товщини напівпровідникової пластинки. Останні є домінуючими і по суті визначають порогові значення вимірювання температури даним ВОДТ.

Нами показано, що залежність між просторовою неоднорідністю товщини напівпровідникової пластинки та мінімальним значенням зміни температури «відчуже» пластинка можна оцінити згідно виразу:

$$\Delta t_{n \max} = \varepsilon \theta \ln \frac{(1-r)}{T_{t_0}} \quad (1)$$

Т_{t₀} – пропускання зразка товщиною d, при t₀ = 0°C; ε – відносна зміна пропускання зразка $\frac{\Delta d}{d}$; θ – температура при якій T(t) перетинає вісь температури; r – коефіцієнт відбивання пластинки.

В наших дослідженнях неоднорідність по товщині може змінюватися в межах ε = 0,002 ÷ 0,1; θ = 185; τ_{t₀} = 0,4; r = 0,2.

Порогові значення $\Delta t_{n, \max}$ ($t \approx 0^\circ\text{C}$) оцінені згідно (1) залежать від величини ϵ . Так, при $\epsilon = 0,02$; $\Delta t_n = 2,5^\circ\text{C}$ а при $\epsilon = 0,04$; $\Delta t_n \approx 5^\circ\text{C}$. Аналіз теорії експерименту показав, що порогові значення Δt_n будуть зростати при вимірюванні низьких температур.

Ключові слова: волоконно-оптичний датчик температури, халькогенідний склоподібний напівпровідник, порогова чутливість.

УДК 543.58

БЛОК РЕЄСТРАЦІЇ ВОЛОКОННО-ОПТИЧНОГО ДАВАЧА ТЕМПЕРАТУРИ

*Турияця І.І., Чичура І.І., Бутурлакін О.П.,
ДВНЗ «Ужгородський національний університет», м. Ужгород, Україна*

Вимірювання оптичного пропускання в тракті волоконно-оптичного давача (ВОД) амплітудного типу має бути забезпечено апаратурою реєстрації, яка мінімізує вплив як внутрішніх, так і зовнішніх факторів та інших мультиплікативних завад. Тому метою нашої роботи була розробка такого регістратора для ВОД. Структурна схема приладу представлена на рис. 1.

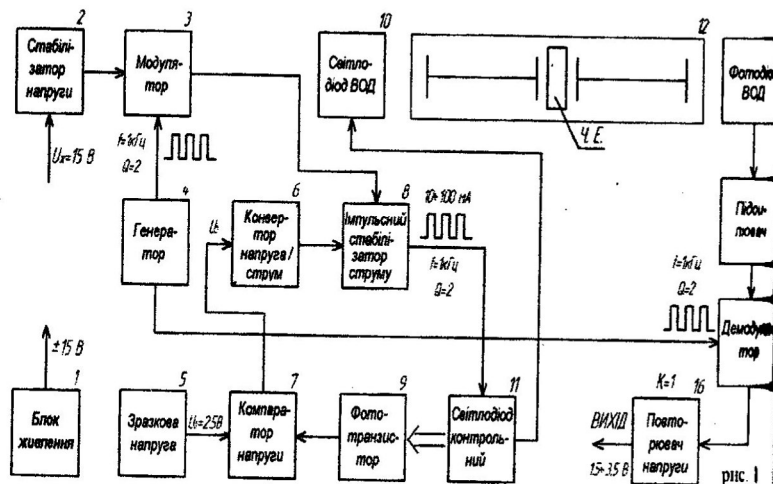


Рис. 1. Структурна схема приладу

В цій схемі запропоновано інноваційне використання інтегрального МДМ підсилювача, при якому модулятор керує стабілізатором струму світлодіода, а демодулятор – вихідною напругою підсилювача фотодіода. При цьому ключ

в обох частинах працюють синхронно і синфазно від єдиного вбудованого в МС генератора, що забезпечує високу якість підсилення.

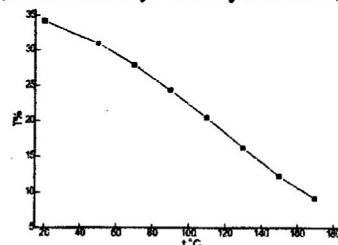


Рис. 2. Залежність пропускання від температури

Проблема температурної нестабільності струму робочого світлодіода знімається шляхом послідовного включення разом з робочим ідентичного контрольного світлодіода, який через оптронну розв'язку і схему автоматичного контрольного зв'язку підтримує стабільність струму

світлодіодів при варіації температури.

На рис.2 показані результати вимірювання температури по спектрам пропускання, для Ч.Е. на основі $\text{As}_{45}\text{Se}_{55}$ ($\lambda_{\text{роб}} = 808 \text{ nm}$), які отримані при вивченні експериментальної моделі описаного реєстратора.

Ключові слова: волоконно-оптичний давач, модуляція.

К 681.586:621.315.535:539.213

МЕТРОЛОГІЧНЕ ЗАБЕЗПЕЧЕННЯ ГАЗОСИГНАЛІЗАТОРІВ

*Федак В.В., Турияця І.І., Бутурлакін О.П., Чичура І.І.,
ДВНЗ «Ужгородський Національний Університет», м. Ужгород, Україна*

Сьогодні існує ряд методик по приготуванню газових сумішей (ПГС) для вимірювання в апаратурі газосигналізаторів.

Однак, для газосигналізаторів на основі адсорбційно-чутливих елементів, існують проблеми створення ПГС атестованих по процедурі приготування на місцях експлуатації останніх для забезпечення однозначності умов експлуатації та проведення повірки.

Нами запропонована методика, що передбачає використання наступної комбінованої схеми.

У камері газовій 7 створюється надлишковий, стабільний тиск газу, який підтримується з балону 1 через регулятор тиску SBS - 2 (фірми UCAR, Belgium) 3. З камери 7 газ, через капілярну трубку із довжиною L та внутрішнім діаметром 2R, надходить до камери повірної 12 при відкритому електромагнітному газовому клапані 4. При довжині з'єднувальної трубки 5, що прямує до нуля, та різкому перепаді тиску на кінцях капіляру, об'єм газу, що надходить у камеру повірки, залежить від в'язкості газу, часу (закон Хагена - Пуазейля) та температури.