



СОЮЗ СОВЕТСКИХ СОЦИАЛИСТИЧЕСКИХ РЕСПУБЛИК
ГОСУДАРСТВЕННЫЙ КОМИТЕТ ПО ИЗОБРЕТЕНИЯМ И ОТКРЫТИЯМ
ПРИ ГОСУДАРСТВЕННОМ КОМИТЕТЕ СССР ПО НАУКЕ И ТЕХНИКЕ
(ГОСКОМИЗОБРЕТЕНИЙ)

АВТОРСКОЕ СВИДЕТЕЛЬСТВО

№ 1563443

На основании полномочий, предоставленных Правительством СССР, Госкомизобретений выдал настоящее авторское свидетельство на изобретение:
"Модулятор оптического излучения"

Автор (авторы): Гурзан Михаил Иванович, Мызык Богдан Григорьевич, Осыка Богдан Владимирович, Скаб Игорь Петрович и Тягур Юрий Ильич

Заявитель:

Заявка № 4469054 Приоритет изобретения 1 августа 1988г.

Зарегистрировано в Государственном реестре изобретений СССР

8 января 1990г.

Действие авторского свидетельства распространяется на всю территорию Союза ССР.

Председатель Комитета

Начальник отдела

Ю. Скаб
Тягур



ГОСУДАРСТВЕННЫЙ КОМИТЕТ
ПО ИЗОБРЕТЕНИЯМ И ОТКРЫТИЯМ
ПРИ ГНТ СССР

ОПИСАНИЕ ИЗОБРЕТЕНИЯ

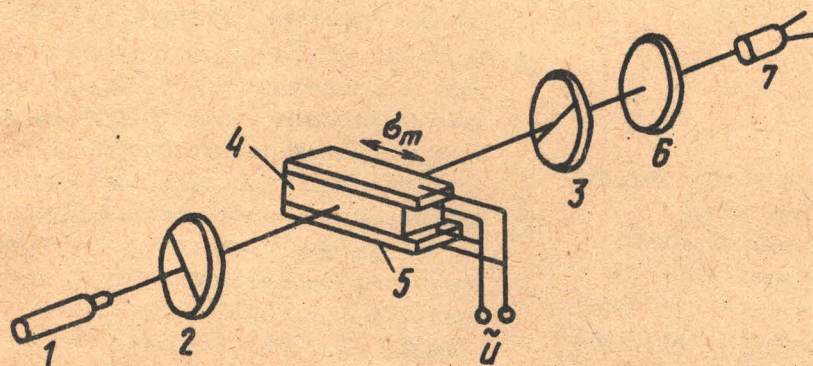
К АВТОРСКОМУ СВИДЕТЕЛЬСТВУ

1

(21) 4469054/24-25
 (22) 01.08.88
 (72) М.И.Гурзан, Б.Г.Мыщк, Б.В.Осы-
 ка, И.П.Скаб и Ю.И.Тягур
 (53) 535.8(088.8)
 (56) Авторское свидетельство СССР
 № 1306351, кл. G 02 F 1/11, 1986.
 Авторское свидетельство СССР
 № 1072627, кл. G 02 F 1/11, 1983.
 (54) МОДУЛЯТОР ОПТИЧЕСКОГО ИЗЛУЧЕНИЯ
 (57) Изобретение относится к устрой-
 ствам модуляции оптического излу-
 чения, основанным на фотоупругом эф-
 фекте. Изобретение позволяет умень-
 шить механические управляющие на-

2

пряжения при сохранении глубины мо-
 дуляции и существенно расширить
 спектральный диапазон работы уст-
 ройства. Модулятор оптического излу-
 чения содержит лазерный источник
 1 излучения, два скрещенных поля-
 ризатора 2 и 3, установленный в
 диагональное положение чувстви-
 тельный элемент 4, выполненный из кри-
 сталла $\text{Sn}_2\text{P}_2\text{S}_6$, механизм 5 изменения
 механического напряжения, выполнен-
 ный в виде двух пьезокерамических
 пластинок, приклеенных к чувстви-
 тельному элементу 4, линзу 6, фото-
 приемник 7. 1 ил.



(19) SU (11) 1563443 A 1