

МІНІСТЕРСТВО ОСВІТИ І НАУКИ УКРАЇНИ
ДЕРЖАВНИЙ ВИЩИЙ НАВЧАЛЬНИЙ ЗАКЛАД
"УЖГОРОДСЬКИЙ НАЦІОНАЛЬНИЙ УНІВЕРСИТЕТ"
ФІЗИЧНИЙ ФАКУЛЬТЕТ
Кафедра оптики

Кедюлич В.М., Гуранич П.П., Шуста В.С.

ТЕОРІЯ ЕЛЕКТРИЧНИХ КІЛ ТА СИГНАЛІВ

**Методичні вказівки до лабораторних робіт
(для студентів спеціальності
172 Телекомунікації та радіотехніка)**

Ужгород
Видавництво УжНУ «Говерла»
2019

Теорія електричних кіл та сигналів: методичні вказівки до лабораторних робіт для студентів спеціальності «172 Телекомунікації та радіотехніка» / В.М. Кедюлич, П.П. Гуранич, В.С. Шуста. – Ужгород: Видавництво УжНУ «Говерла», 2019. – 47 с.

Даний посібник представляє собою методичні розробки для проведення лабораторних робіт з курсу "Теорія електричних кіл та сигналів" для студентів спеціальності "172 Телекомунікації та радіотехніка". Тут містяться описи шести лабораторних робіт, тематика яких була продиктована умовою якнайширшого охоплення всіх розділів цього курсу. Опис кожної лабораторної роботи містить короткі теоретичні відомості, необхідні для її виконання, та експериментальну частину, де наведені схеми експериментальних установок та порядок виконання роботи.

Розробники:

Кедюлич Віктор Михайлович, кандидат фізико-математичних наук, доцент кафедри оптики фізичного факультету ДВНЗ «УжНУ»;

Гуранич Павло Павлович, кандидат фізико-математичних наук, доцент кафедри оптики фізичного факультету ДВНЗ «УжНУ»;

Шуста Володимир Семенович, кандидат фізико-математичних наук, доцент кафедри оптики фізичного факультету ДВНЗ «УжНУ».

Рецензент:

доктор фізико-математичних наук, професор,
перший проректор ДВНЗ «УжНУ»
Сливка О.Г.

Відповідальний за випуск:

доктор фізико-математичних наук, професор,
декан фізичного факультету
Лазур В.Ю.

*Рекомендовано до друку методичною комісією фізичного факультету
(протокол № 7 від 19 березня 2019 року)*

© Кедюлич В.М., Гуранич П.П., Шуста В.С., 2019 р.
© ДВНЗ «Ужгородський національний університет», 2019 р.

ЗМІСТ

Вступ	4
1. Лабораторна робота №1	5
Електричні сигнали	
2. Лабораторна робота №2	13
Резонансний контур	
3. Лабораторна робота №3	19
Електричні фільтри	
4. Лабораторна робота №4	25
Вторинні блоки живлення	
5. Лабораторна робота №5	33
Чотириполюсники	
6. Лабораторна робота №6	39
Статичні характеристики транзистора	
Список рекомендованої літератури	46

ВСТУП

Даний посібник представляє собою методичні розробки для проведення лабораторних робіт з курсу "Теорія електричних кіл та сигналів" для студентів спеціальності "172 Телекомунікації та радіотехніка". Тут містяться описи шести лабораторних робіт, тематика яких була продиктована умовою якнайширшого охоплення всіх розділів цього курсу. Опис кожної лабораторної роботи містить короткі теоретичні відомості, необхідні для її виконання, та експериментальну частину, де наведені схеми експериментальних установок та порядок виконання роботи. Теоретичні відомості викладені по можливості стисло і не деталізують всіх явищ і процесів, що відбуваються у реальних схемах. Більш детальні відомості за тематикою лабораторних робіт можна отримати з лекційного курсу та спеціальної літератури, список якої наведено в кінці цих методичних розробок.

Лабораторна робота №1

Електричні сигнали

Мета роботи: ознайомлення з основними формами та параметрами гармонічних та негармонічних електричних коливань, модульованих коливань та імпульсів.

Теоретичні відомості

1. Гармонічні сигнали

Гармонічними називають сигнали, які змінюються в часі за синусоїдальним або косинусоїдальним законом :

$$U = U_m \sin\left(\frac{2\pi t}{T} + \psi\right) = U_m \sin(\omega t + \psi) , \quad (1)$$

де U_m – максимальне значення (амплітуда) змінної напруги, T - період коливань, t – час, ω - кутова частота, ψ - початкова фаза (див рис.1). Період T - це час, за який здійснюється одне коливання. Частота рівна числу коливань за 1 секунду:

$$f = \frac{1}{T} . \quad (2)$$

Кутова частота

$$\omega = 2\pi f = \frac{2\pi}{T} \quad (3)$$

вимірюється в радіанах за секунду, або в сек^{-1} . Аргумент синуса у виразі (1) називають фазою коливань. Фаза характеризує стан коливань в даний момент часу t . Таким чином, будь яке гармонічне коливання характеризується трьома величинами: амплітудою, кутовою частотою та початковою фазою.

Під *середнім значенням* гармонічної напруги розуміють її середнє значення за половину періода :

$$U_c = \frac{2}{T} \int_0^{T/2} U_m \sin(\omega t) dt = \frac{2}{\pi} U_m . \quad (4)$$

Діюче (ефективне, середньоквадратичне) значення змінної напруги чисельно рівне такій величині постійної напруги, теплові дії яких еквівалентні :

$$U = \sqrt{\frac{1}{T} \int_0^T U_m^2 \sin^2 \omega t dt} = \frac{U_m}{\sqrt{2}} = 0,707 U_m . \quad (5)$$

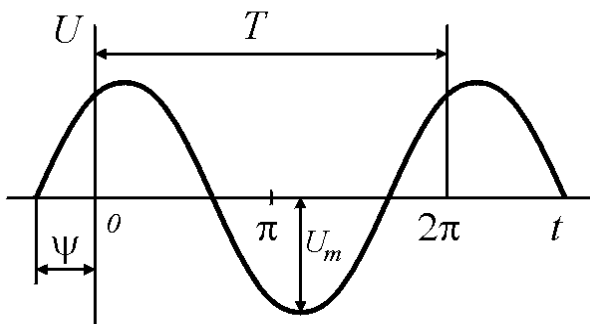


Рис.1. Часова залежність та основні параметри гармонічного сигналу.

Більшість електровимірюючих приладів показує діюче значення вимірюваної величини.

Коефіцієнт амплітуди – це відношення амплітуди періодичної функції до її дійсного значення. Для синусоїдальної напруги :

$$k_a = \frac{U_m}{U} = \sqrt{2} . \quad (6)$$

Коефіцієнт форми – це відношення дійсного значення періодичної напруги до її середнього значення. У випадку гармонічних сигналів

$$k_\phi = \frac{U}{U_c} = \frac{U_m/\sqrt{2}}{2U_m/\pi} = \frac{\pi}{2\sqrt{2}} = 1,11 . \quad (7)$$

Для негармонічних періодичних сигналів значення коефіцієнта амплітуди та коефіцієнта форми відрізняються від наведених у (6) та (7). Це відхилення опосередковано свідчить про те, наскільки несинусоїдальний сигнал відрізняється від синусоїдального.

2. Негармонічні сигнали

Негармонічними називають сигнали, що змінюються в часі за несинусоїдальним законом. Розрізняють періодичні та неперіодичні негармонічні сигнали.

Періодичні сигнали з періодом 2π можна розкласти в ряд Фур'є :

$$U(t) = A_0 + A_1 \sin \omega t + A_2 \sin 2\omega t + A_3 \sin 3\omega t + \dots + B_1 \cos \omega t + B_2 \cos 2\omega t + B_3 \cos 3\omega t + \dots \quad (8)$$

де A_0 – постійна складова; A_1 – амплітуда синусної складової першої гармоніки; B_1 – амплітуда косинусної складової першої гармоніки; A_2 – амплітуда синусної складової другої гармоніки і т.д.

Ряд Фур'є (7) можна записати в іншій формі :

$$U(t) = A_0 + A_1 \sin(\omega t + \psi_1) + A_2 \sin(2\omega t + \psi_2) + \dots = A_0 + \sum_{k=1}^{\infty} A_k \sin(k\omega t + \psi_k), \quad (9)$$

де A_k – амплітуда k -тої гармоніки ряду Фур'є. Гармоніки, для яких k – парне число, називають парними, а для яких k – непарне число – непарними.

Амплітуда гармонік негармонічного сигналу залежить від симетрії часових залежностей цього сигналу. На рис.2 наведено три криві, що мають певну симетрію. Крива на рис.2а задовільняє умові $-U(\omega t + \pi) = U(\omega t)$. Сигнали, для яких виконується ця умова, називають симетричними відносно осі абсцис. При розкладі таких кривих в ряд Фур'є відсутні постійна складова і парні гармоніки. Тому

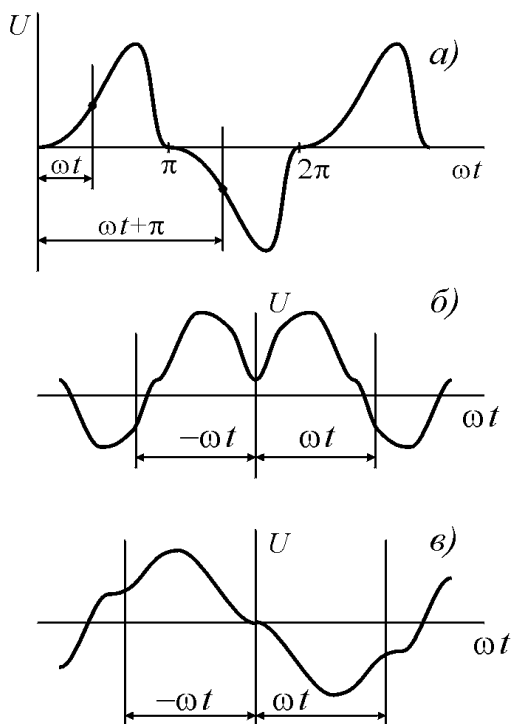


Рис.2. Приклади негармонічних сигналів.

сигнали, зображені на рис.2а розкладаються в ряд

$$U(t) = A_1 \sin(\omega t) + B_1 \cos(\omega t) + A_3 \sin(3\omega t) + B_3 \cos(3\omega t) + \dots \quad (10)$$

Криві, подібні до кривих на рис.2б, мають симетрію відносно осі ординат і задовільняє умові $U(-\omega t) = U(\omega t)$. В розкладі таких кривих присутні тільки косинусні складові і постійна складова, а синусні складові – відсутні :

$$U(t) = A_0 + B_1 \cos(\omega t) + B_2 \cos(2\omega t) + B_3 \cos(3\omega t) + \dots \quad (11)$$

Сигнали, показані на рис.2в, задовільняють умові $-U(-\omega t) = U(\omega t)$. Їх називають кривими, симетричними відносно початку координат. Їх розклад в ряд Фур'є має такий вид :

$$U(t) = A_1 \sin(\omega t) + A_2 \sin(2\omega t) + A_3 \sin(3\omega t) + \dots \quad (12)$$

Діюче значення несинусоїдальної напруги рівне квадратному кореню з суми квадратів постійної складової і діючих значень окремих гармонік:

$$U = \sqrt{U_0^2 + U_1^2 + U_2^2 + \dots} \quad (13)$$

3. Модульовані сигнали

Модульованим коливанням $U(t) = U_m \sin(\omega t + \psi)$ називають коливання, в яких амплітуда U_m , частота ω , або фаза ψ змінюються в часі. Коливання, в якому змінюється тільки амплітуда, а частота і фаза залишаються незмінними, називають модульованим за амплітудою (АМ коливання). Коливання зі змінною частотою і незмінними амплітудою та фазою називають частотно модульованим (ЧМ), або модульованим за частотою. Коливання, в якому змінюється фаза, а амплітуда і частота – незмінні, називається модульованим за фазою (ФМ коливання).

Найпростішим амплітудно-модульованим є сигнал, в якому амплітуда модульована за синусоїдальним законом з частотою Ω :

$$U(t) = U_m (1 + m \sin \Omega t) \sin(\omega t + \psi), \quad (14)$$

де $\Omega \ll \omega$, а m називають глибиною модуляції. Як правило $m < 1$. Часова залежність амплітудно модульованого коливання наведена на рис.3. Коливання (14) можна представити у виді суми трьох коливань :

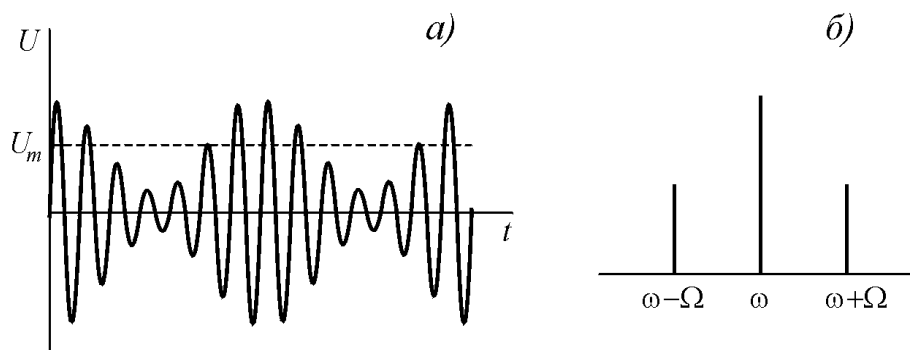


Рис.3. Часова залежність (а) та спектр (б) амплітудно модульованого сигналу.

$$U(t) = U_m \sin(\omega t + \psi) + \frac{mU_m}{2} \cos[(\omega - \Omega)t + \psi] - \frac{mU_m}{2} \cos[(\omega + \Omega)t + \psi]. \quad (15)$$

Частоту ω називають несучою частотою, а частоти $(\omega - \Omega)$ та $(\omega + \Omega)$ – бічними. Спектр амплітудно модульованого коливання наведено на рис.3б. Ширина смуги частот, що займає АМ коливання рівна $(\omega + \Omega) - (\omega - \Omega) = 2\Omega$. Як слідує із виразу (15), амплітуди коливань бічних частот залежать від глибини модуляції m і при величині $m=1$ (100% -на амплітудна модуляція) в два рази менші за амплітуду несучої. Таким чином, при передачі АМ сигналу більша частина енергії припадає на передачу несучої частоти, яка не несе інформаційного навантаження. Крім того, амплітудна модуляція має дуже низьку завадостійкість.

При частотній модуляції змінною у часі є частота коливання :

$$U(t) = U_m \sin(\omega(t)t + \psi). \quad (16)$$

Часова залежність ЧМ коливання наведена на рис.4. Якщо модулюючий сигнал змінюється за гармонічним законом з частотою Ω , то модульований сигнал представляється у виді

$$U(t) = U_m \sin(\omega_0 t + \gamma \sin \Omega t), \quad (17)$$

де ω_0 – несуча частота, $\gamma = \Delta\omega / \Omega$ - глибина модуляції. Теоретично смуга частот, яку займає ЧМ коливання рівна нескінченності, однак амплітуди бічних частот сильно затухають при віддаленні від несучої, тому практично приймають, що ЧМ коливання займає смугу частот $2\Delta\omega$.

При фазовій модуляції змінюється у часі тільки фаза $\psi = \psi(t)$. Приймавши $\psi(t) = \psi_m \cos \Omega t$ отримуємо

$$U(t) = U_m \sin(\omega_0 t + \psi_m \cos \Omega t). \quad (18)$$

Ширина смуги частот, яку займає ФМ коливання рівна $2\psi_m \Omega$. Часова залежність модульованого за фазою коливання подібна до часової залежності ЧМ коливання (див рис.4).

4. Форма і параметри імпульсів

Імпульсом називають короткочасну зміну напруги електричного кола, тривалість якої співрозмірна або менше тривалості перехідних процесів у цьому колі. Якщо тривалість сигналу більше тривалості перехідних процесів у

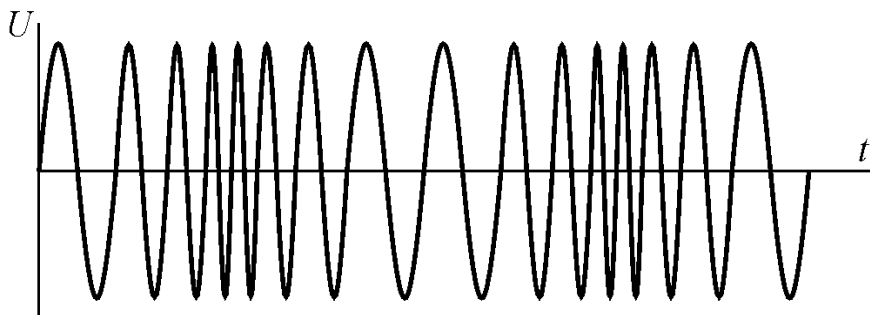


Рис.4. Часова залежність частотно модульованого сигналу.

електричному колі, то режим роботи під час дії сигналу вважається встановленим, а сам сигнал для такого кола не являється імпульсним.

За формою імпульси дуже різноманітні. Найбільш часто використовують імпульси, наведені на рис.5. На цьому рисунку наведено імпульси ідеальної форми, які

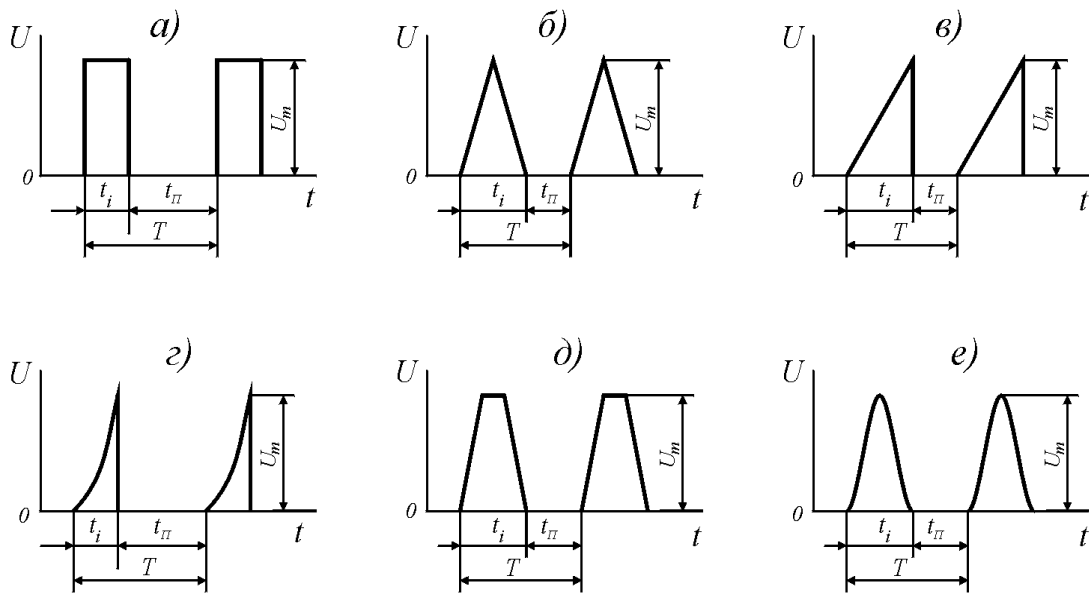


Рис.5. Основні форми та параметри ідеальних відеоімпульсів:
 а) прямокутних, б) трикутних, в) пилкоподібних, г) експоненційних, д) трапецеїдальних, е) дзвоноподібних.

слід розглядати як взірці імпульсів реальної форми.

Прийнято розрізняти два типи імпульсів: відеоімпульси, що представляють собою короткочасну зміну напруги в електричному колі (рис.5) та радіоімпульси - короткочасні імпульси високочастотної синусоїдальної напруги (рис.6). Радіоімпульси є по суті модульованими коливаннями, які мають обвідну, що має форму відеоімпульса, та високочастотну складову, яку називають частотою заповнення (або несучою частотою).

Періодична послідовність імпульсів (див рис.5) характеризується періодом повторення T та частотою $f=1/T$. Відношення періоду повторення до тривалості імпульса називають *скважністю*

$$q = \frac{T}{t_i} = \frac{1}{ft_i} . \quad (19)$$

Величину, обернену до скважності, називають *коефіцієнтом заповнення* $K_{зан} = 1/q = ft_i = t_i/T$.

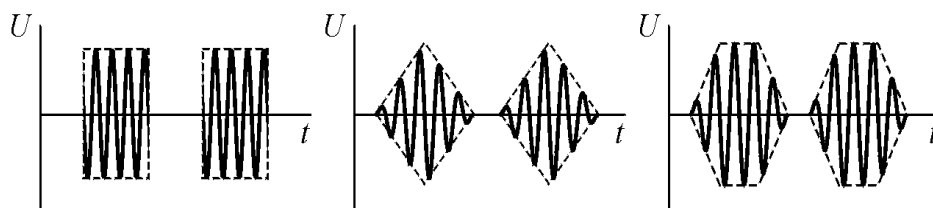


Рис.6. Приклади радіоімпульсів.

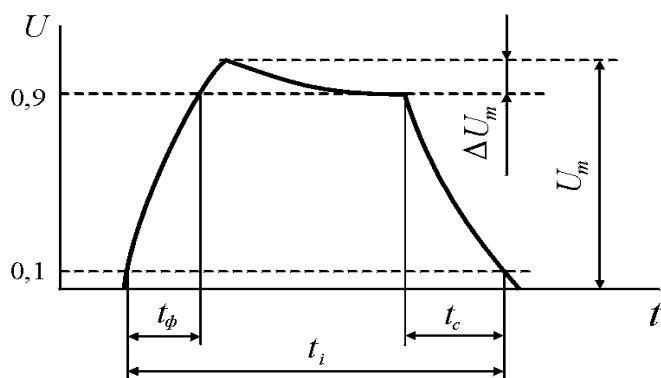


Рис.7. Форма реального прямокутного імпульса.

тривалості переднього та заднього фронтів, відраховують між рівнями $0,1U_m \div 0,9U_m$ та $0,9U_m \div 0,1U_m$, відповідно.

Резюме

1. Основними параметрами гармонічного сигналу являються амплітуда, частота та початкова фаза. Спектр гармонічного сигналу складається з однієї смуги амплітудою U_m на частоті ω .
2. Негармонічні періодичні сигнали можна представити у виді суперпозиції гармонічних коливань - гармонік. Спектр негармонічного сигналу залежить від амплітуди та кількості гармонік, які визначаються формою цього сигналу.
3. Основними типами модуляції коливань являються амплітудна, частотна та фазова модуляція.

Експериментальна частина

1. Дослідження параметрів гармонічних сигналів

1. Зібрати схему експериментальної установки для визначення параметрів сигналів (рис.7). В якості генератора гармонічних сигналів використати генератор, вмонтований в лабораторний пристрій **K4822-2**. Перевести його в режим генерації синусоїдальної напруги. В якості вольтметра **V1** використати вмонтований комбінований електровимірювальний пристрій. Встановити вольтметр **V1** на діапазон вимірювання змінної напруги **1 В**. Включити живлення установки та перевірити її працездатність. На екрані осцилографа повинен спостерігатись стійкий неспотворений гармонічний сигнал.

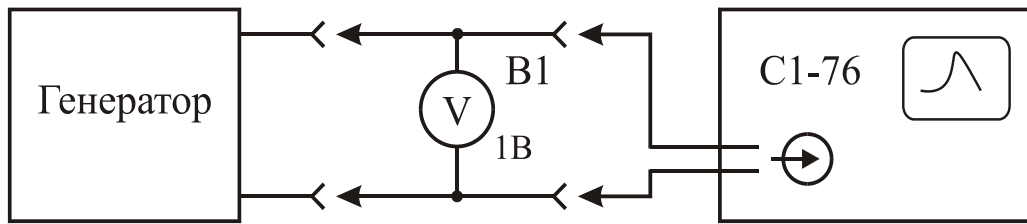


Рис.7. Схема установки для дослідження параметрів гармонічних сигналів та імпульсів.

2. За показами осцилографа визначити амплітуду U_m та період T сигналу. За показами вольтметра **B1** визначити дійсне значення змінної напруги U_d .
3. Розрахувати частоту f , кутову частоту ω , середнє значення за половину періода U_c , діюче значення U , коефіцієнт амплітуди K_a та коефіцієнт форми K_ϕ досліджуваного сигналу. Порівняти діюче значення гармонічного сигналу U , отримане розрахунковим шляхом, з експериментально визначеним за показами вольтметра змінного струму U_d .

2. Дослідження параметрів імпульсних сигналів

1. Перевести вмонтований в лабораторний пристрій **K4822-2** генератор в режим генерації прямокутних імпульсів.
2. За показами осцилографа визначити амплітуду U_m , період T , тривалість t , скважність q та коефіцієнт заповнення $K_{зан}$. Розрахувати частоту послідовності прямокутних імпульсів f .
3. Перевести вмонтований в лабораторний пристрій **K4822-2** генератор в режим генерації трикутних імпульсів. За показами осцилографа визначити амплітуду U_m та період T цих імпульсів, розрахувати їх частоту f .

3. Дослідження параметрів амплітудно модульованих сигналів

1. Зібрати схему експериментальної установки для визначення параметрів амплітудно модульованих сигналів. (рис.8). В якості генератора частоти модуляції використати генератор, вмонтований в лабораторний пристрій **K4822-2**. Перевести його в режим генерації синусоїдальної напруги.

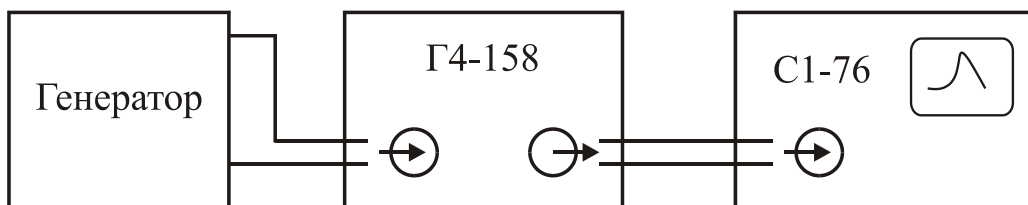


Рис.8. Схема установки для дослідження параметрів амплітудно модульованих сигналів.

2. Перевести генератор **Г4-158** в режим амплітудної модуляції, для чого необхідно:
 - а) після включення живлення генератора, ручкою настройки частоти встановити частоту сигналу рівною **100 кГц**;
 - б) кнопками **“ЗБІЛЬШЕННЯ”** та **“ЗМЕНШЕННЯ”** встановити рівень затухання сигналу рівним **10 дБ**. При цьому на екрані осцилографа повинен спостерігатись немодульований сигнал несучої частоти;
 - в) кнопкою **“РЕЖИМ”** перевести генератор в режим зовнішньої амплітудної модуляції, при цьому починає мигати індикаторний світлодіод **“ВНІШ АМ”**. Натиснути кнопку **“ИНД”**, при цьому повинен запалитися світлодіод **“%”**. Кнопками **“ЗБІЛЬШЕННЯ”** та **“ЗМЕНШЕННЯ”** встановити рівень модуляції сигналу рівним **70 %**.
 - г) включити живлення вмонтованого в лабораторний пристрій **К4822-2** генератора частоти модуляції. При цьому на екрані осцилографа повинен спостерігатись неспотворений амплітудно модульований сигнал.
3. За осцилографом визначити частоту модуляції, несучу частоту, коефіцієнт модуляції досліджуваного амплітудно модульованого сигналу.
4. Почергово перевести вмонтований в лабораторний пристрій **К4822-2** генератор в режим генерації прямокутних, трикутних та пилкоподібних сигналів. Замалювати епюри відповідних амплітудно модульованих сигналів.

4. Дослідження форми та спектрального складу гармонічних, негармонічних та модульованих сигналів на ПК

1. Дослідити форму та спектральний склад гармонічних та негармонічних сигналів на ПК, використовуючи пакет прикладних програм **WAVELAB**, **GOLDWAVE** або **SOUND FORGE**.
2. Дослідити форму та спектральний склад амплітудно модульованих, частото- та фазомодульованих сигналів та сигналів з квадратичною модуляцією.
3. Зробити висновки.

Лабораторна робота №2

Резонансний контур

Мета роботи: дослідити основні характеристики та параметри послідовного та паралельного коливальних контурів.

Теоретичні відомості

1. Послідовний коливальний контур

Коло, що складається з послідовно з'єднаних індуктивності, ємності та активного опору називається *послідовним коливальним контуром* (рис.1). Як правило, опір r не існує як окремий елемент коливального контура. Він представляє собою величину втрат енергії в контурі і називається опором втрат. Втрати енергії в контурі складаються із втрат в провіднику котушки індуктивності, з'єднуючих провідниках, екранах, діелектричних втрат в ізоляції провідників, діелектрику конденсатора, каркасі котушки, втрат на випромінювання в оточуючий простір і т.д.

Реактивні опори конденсатора x_C та котушки індуктивності x_L залежать від частоти сигналу та параметрів цих елементів:

$$x_C = \frac{1}{2\pi f C}, \quad x_L = 2\pi f L, \quad (1)$$

де f – частота джерела змінного струму, C та L – величина ємності конденсатора та індуктивності котушки, відповідно. Повний опір контура z визначається співвідношенням

$$z = \sqrt{R^2 + (x_L - x_C)^2}. \quad (2)$$

Таким чином, струм в коливальному контурі теж залежить від частоти джерела сигналу. На низьких частотах реактивний опір конденсатора x_C переважає реактивний опір котушки індуктивності x_L . На високих частотах більші значення приймає вже опір котушки (див. рис.2а). При деякій частоті абсолютні величини реактивних опорів стають рівними $x_C = x_L$, а повний опір контура, згідно (2) стає мінімальним, і рівним активному опору R . При цьому струм в контурі $I = E/z$ стає максимальним, а напруги на індуктивності та ємності рівні, протилежні за фазою і досягають значно більшої величини, ніж напруга джерела сигналу E . Це явище називається *резонансом напруг*, а частота, при якій відбувається резонанс – *резонансною частотою* f_0 . Її можна визначити, порівнявши реактивні опори x_C та x_L :

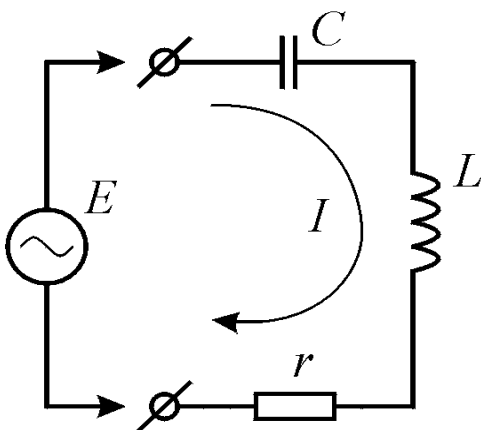


Рис.1. Послідовний коливальний контур.

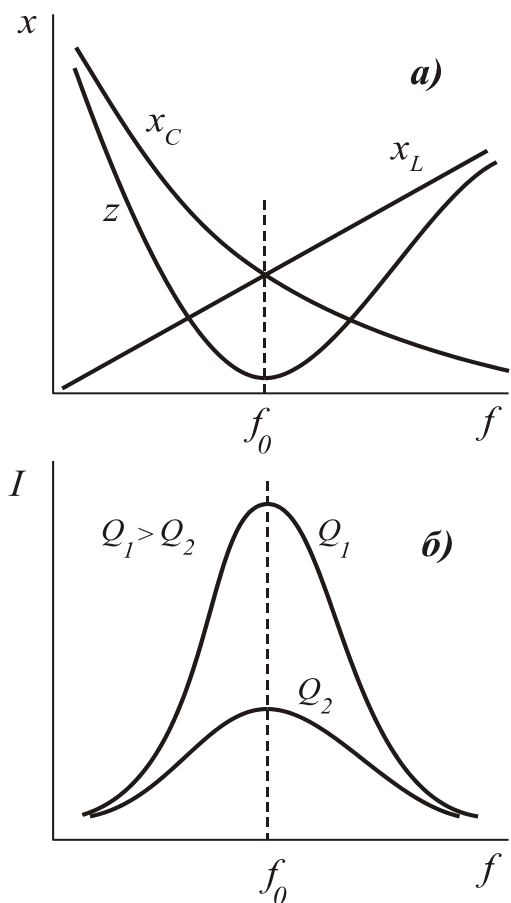


Рис.2. Частотні залежності повного та реактивних опорів коливального контура (а) та форма резонансної кривої при різних значеннях добротності (б).

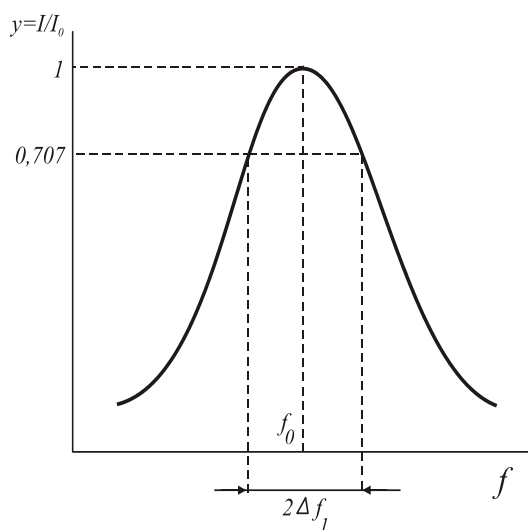


Рис.3. Форма резонансної кривої послідовного коливального контура.

$$\frac{1}{2\pi fC} = 2\pi fL \quad (3)$$

Звідси

$$f_0 = \frac{1}{2\pi\sqrt{LC}} \quad (4)$$

Залежність струму в контурі або напруги на елементах від частоти джерела сигналу називається *резонансною кривою*. Як правило, резонансна крива нормується до одиниці і представляється в безрозмірних одиницях $y=U/U_0$, де U – напруга на елементах а U_0 – максимальна напруга при резонансі, коли $f=f_0$ (див рис.2б).

Одним із найважливіших параметрів коливального контуру являється *величина добротності Q*, яка характеризує гостроту резонансної кривої. Чим більша величина добротності, тим гостріша резонансна крива і навпаки (див. рис.3). Слід відмітити, що напруга на елементах послідовного коливального контура при резонансі в Q разів більша, за напругу джерела сигналу, що підводиться до контура. Величина, обернена до добротності називається *затуханням контура*. *Смугою пропускання* контура називається смуга частот, що знаходиться в межах, які відповідають значенням напруг $U = (1/\sqrt{2})U_0$ (див. рис. 3) :

$$\Delta F = 2\Delta f_1 = f_0 / Q \quad (5)$$

Відносною смугою пропускання називається відношення абсолютної смуги пропускання до резонансної частоти :

$$\delta = \Delta F / f_0 = 1/Q \quad (6)$$

Вибірністю або *селективністю* при заданій розстройці частоти генератора називають величину, яка показує, в скільки разів напруга на контурі при розстройці менша за напругу при резонансі.

2. Паралельний коливальний контур

Паралельний коливальний контур відрізняється від послідовного способом

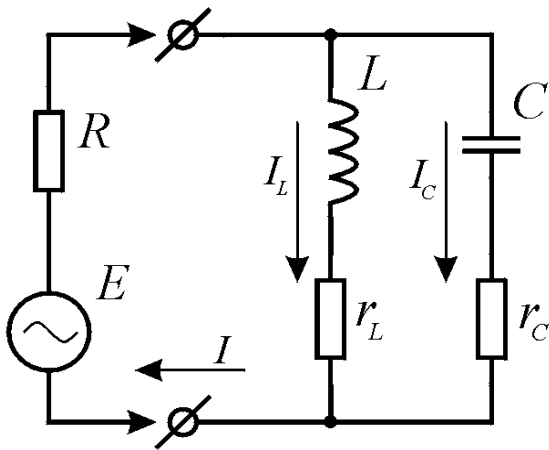


Рис.4. Паралельний коливальний контур.

включення елементів (див. рис.4). Як і у випадку послідовного коливального контура, активні опори r_L та r_C не є окремими елементами, а представляють собою, відповідно, втрати в котушці індуктивності та конденсаторі. На відміну від послідовного коливального контура, еквівалентний опір джерела живлення R тут відіграє дуже важливу роль.

Струми у вітках паралельного коливального контура рівні відношенню напруги на контурі до повних опорів відповідних віток:

$$I_L = \frac{U}{z_L} = \frac{U}{\sqrt{r_L^2 + x_L^2}}, \quad I_C = \frac{U}{z_C} = \frac{U}{\sqrt{r_C^2 + x_C^2}} \quad (7)$$

На низьких частотах більшу величину має струм I_L , на високих - I_C (див рис.5). При деякій частоті джерела напруги f_0 вони стають рівними, еквівалентний опір паралельного коливального контура стає активним, максимальним за величиною і виражається наступним співвідношенням:

$$R_E = \frac{x_L^2}{r_L + r_C} = \frac{x_C^2}{r_L + r_C} = \left(\frac{L}{C}\right) \frac{1}{(r_L + r_C)} = \frac{\rho^2}{r_L + r_C} \quad (8)$$

де $\rho = \sqrt{L/C}$ - хвильовий опір контура. Це явище називають *резонансом струмів*, а частота, при якій відбувається резонанс - *резонансною частотою* паралельного коливального контура. При малих величинах втрат в контурі вона визначається, як і для послідовного коливального контура, співвідношенням (4).

Форма резонансної кривої кола, що складається з паралельного коливального контура та джерела сигналу (рис.4) залежить від внутрішнього опору джерела R . На рис.5 наведено графіки залежностей струму в колі джерела та напруги на коливальному контурі при різних співвідношеннях між R та R_E . Чим більший внутрішній опір джерела, тим менше залежить від частоти струм у його колі, тим гостріша резонансна крива контура.

Еквівалентну (діючу) добротність

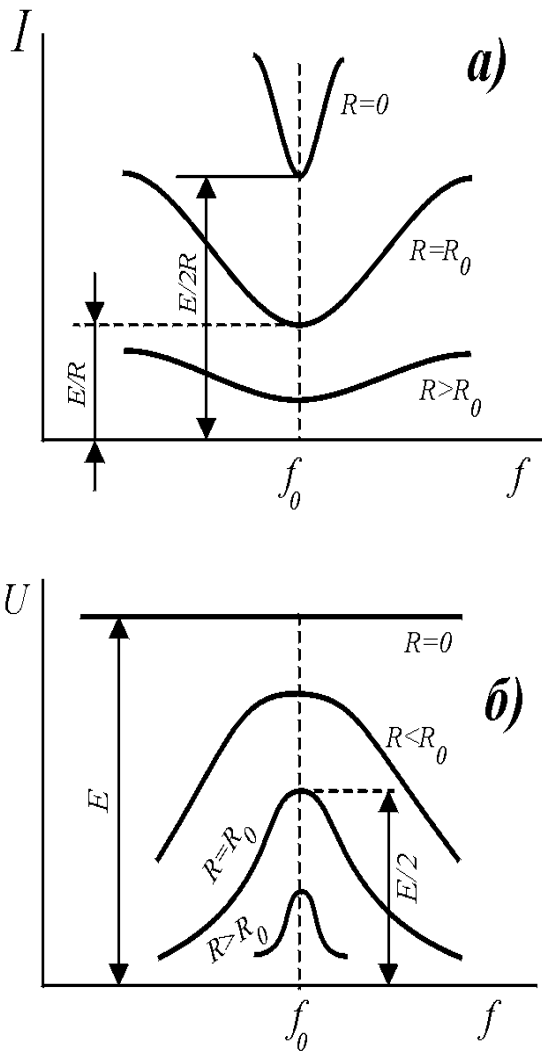


Рис.5. Частотні залежності напруги та струму в паралельному коливальному контурі.

паралельного коливального контура Q_E з врахуванням впливу опору джерела R можна визначити за співвідношенням

$$Q_E = Q \frac{1}{1 + Q \frac{\rho}{R}}, \quad (9)$$

де Q – добротність контура без врахування впливу R .

Резюме

1. При послідовному з'єднанні котушки індуктивності та ємності (послідовний коливальний контур) струм, що протікає через ці елементи однаковий, а напруги на них відрізняються, залежать від частоти джерела сигналу і стають рівними при деякій (резонансній) частоті. Тому такий резонанс називають резонансом напруг.
- При паралельному з'єднанні котушки індуктивності та ємності (паралельний коливальний контур) напруги на цих елементах однакові, а струми – відрізняються, залежать від частоти і стають рівними, але протилежними за напрямком, при резонансній частоті. Тому такий резонанс називають резонансом струмів.
2. Резонансна частота контура при невеликих втратах залежить тільки від індуктивності котушки та ємності конденсатора і визначається співвідношенням (4).
3. Опір як послідовного, так і паралельного коливальних контурів при резонансі є чисто активним. На частотах, що відрізняються від резонансної, опір таких контурів приймає індуктивний або ємнісний характер в залежності від частоти джерела сигналу.
4. Добротність резонансного контура визначає “гостроту” резонансної кривої та смугу пропускання і залежить від втрат в контурі. При великих втратах добротність зменшується і навпаки.
5. На частоті резонансу в послідовному коливальному контурі напруга на ємності та індуктивності в Q разів більша за напругу джерела сигналу.
6. Форма резонансної кривої паралельного коливального контура суттєво залежить від внутрішнього опору джерела сигналу.

Експериментальна частина

1. Дослідження послідовного коливального контура

1. Зібрати схему для дослідження резонансної характеристики послідовного коливального контура (рис.6). Перевірити її працездатність. В якості амперметра А1 використати вмонтований в лабораторний пристрій К4822-2 комбінований електровимірювальний пристрій.

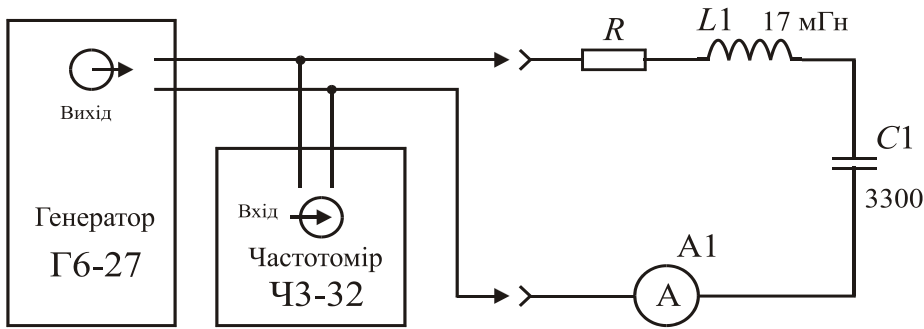


Рис.6. Схема установки для дослідження послідовного коливального контура.

2. Змінюючи частоту генератора зняти резонансну характеристику послідовного коливального контура – залежність струму в контурі I від частоти $I=I(f)$. Дані занести в таблицю 1.
3. Визначити резонансну частоту послідовного коливального контура f_r та струм в контурі при резонансі I_{max} . Розрахувати нормовану до одиниці резонансну характеристику контура I/I_{max} . Дані занести в таблицю 1.
4. За відомими номіналами елементів схеми, використовуючи співвідношення

$$A(\omega) = \frac{I}{I_{max}} = \frac{R}{\sqrt{R^2 + (\omega L - 1/\omega C)^2}}, \tag{10}$$

де $\omega = 2\pi f$ - кутова частота, теоретично розрахувати нормовану резонансну криву послідовного коливального контура.

5. Повторити пп.2-4 для контура із зовнішнім резистором $R=100$ Ом.
6. Побудувати в одній системі координат графіки залежностей $I=I(f)$ для випадку контура без зовнішнього резистора та з зовнішнім резистором.
7. Побудувати в одній системі координат графіки нормованих залежностей $I/I_{max}(f)$ для випадку контура без зовнішнього резистора та з зовнішнім резистором.
8. Побудувати в одній системі координат графіки експериментальної залежності $I/I_{max}(f)$ та розрахованої залежності $A(f)$

Таблиця 1

f , кГц	I , мА	I/I_{max}	$A(f)$

для випадку контура без зовнішнього резистора. Порівняти отримані результати та пояснити можливі розбіжності.

9. За графіками експериментальних залежностей $I/I_{max}(f)$ визначити смугу пропускання, відносну смугу пропускання, добротність послідовного коливального контура без зовнішнього резистора та з зовнішнім резистором.

2. Дослідження паралельного коливального контура

1. Зібрати схему для дослідження резонансної характеристики паралельного коливального контура (рис.7). Перевірити її працездатність. В якості вольтметра

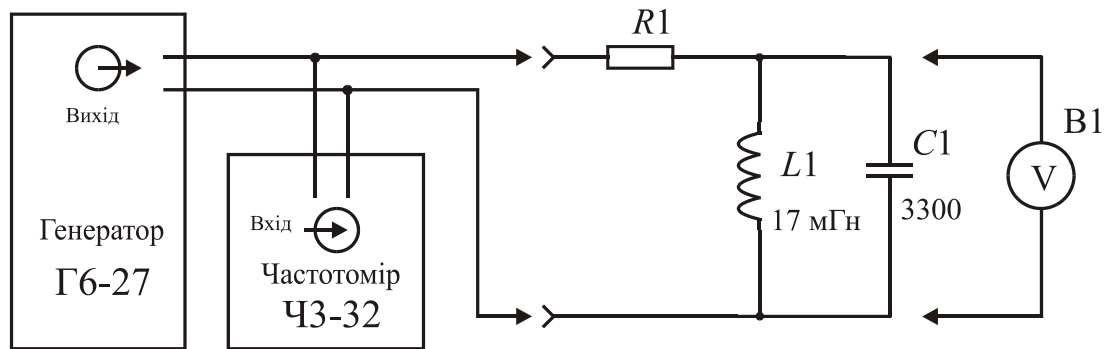


Рис.7. Схема установки для дослідження паралельного коливального контура.

B1 використати вмонтований в лабораторний пристрій **K4822-2** комбінований електровимірювальний пристрій.

2. Змінюючи частоту генератора зняти резонансну характеристику паралельного коливального контура – залежність напруги на контурі від частоти $U=U(f)$ при двох різних величинах опору резистора **R1**.
3. Визначити резонансну частоту паралельного коливального контура f_r та напругу на контурі при резонансі U_{max} . Розрахувати нормовану до одиниці резонансну характеристику контура U/U_{max} .
4. Побудувати в одній системі координат графіки залежностей $U=U(f)$ для контурів з різними величинами опору резистора **R1**.
5. Побудувати в одній системі координат графіки нормованих залежностей $U/U_{max}(f)$ для контурів з різними величинами опору резистора **R1**.
6. За графіками експериментальних залежностей $U/U_{max}(f)$ визначити смугу пропускання, відносну смугу пропускання, добротність паралельного коливального контура.

3. Моделювання зв'язаних резонансних контурів на ПК

1. Синтезувати зв'язані резонансні контури на персональному комп'ютері, використовуючи пакет прикладних програм **PCAD** або **WORKBENCH**.
2. Дослідити вид резонансних кривих зв'язаних контурів у залежності від коефіцієнта зв'язку.
3. Зробити висновки.

Лабораторна робота №3

Електричні фільтри

Мета роботи: дослідити основні характеристики та параметри RC -фільтрів. Побудувати амплітудно-частотні характеристики фільтрів низьких та високих частот, смугових та режекторних фільтрів.

Теоретичні відомості

1. Види та класифікація електричних фільтрів

Електричний фільтр – пристрій, що пропускає струми одних частот і затримує електричні струми інших частот. Електричні фільтри застосовуються для виділення необхідної смуги частот в різних радіоприймальних пристроях та підсилювачах, для подавлення гармонік на виході радіопередавальних пристроїв, для подавлення промислових та інших завад при прийомі радіосигналу, для зменшення змінної складової випрямленого струму та в лініях затримки.

Фільтри, в залежності від розглядуваного параметра, поділяють на наступні види.

1. За смугою пропускання фільтри поділяються на:

а) фільтри низьких частот, що пропускають струми з частотами від нуля до деякої частоти;

б) фільтри високих частот, що пропускають струми від деякої частоти до нескінченності;

в) смугові фільтри, що пропускають струми в певній смузі частот від f_1 до f_2 ;

г) загороджуючі (режекторні) фільтри, що затримують струми в певній смузі частот від f_1 до f_2 .

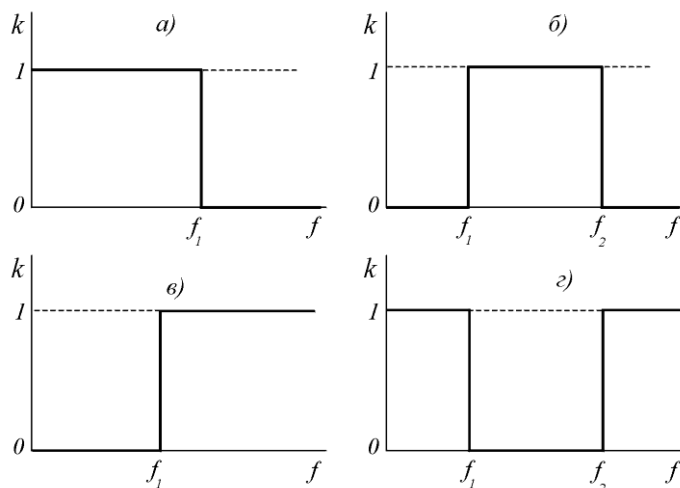


Рис.1. Ідеальні амплітудно-частотні характеристики фільтра низьких частот (а), фільтра високих частот (б), смугового фільтра (в) та загороджуючого фільтра (з).

2. За побудовою фільтри розділяють на :

а) фільтри типу k , в яких добуток повздовжнього опору на поперечний опір є постійним числом, що не залежить від частоти;

б) фільтри типу m , в яких добуток повздовжнього опору на поперечний

опір залежить від частоти.

3. За схемною реалізацією фільтри розділяють на :

- пасивні фільтри, що складаються тільки з пасивних елементів (резисторів, конденсаторів, котушок індуктивності)

- а) фільтри Т-типу;
- б) фільтри П-типу;
- в) фільтри Г-типу;
- г) фільтри ТТ-типу.

- активні фільтри, що містять підсилювальний елемент.

4. За типом застосованих елементів фільтри розділяються на LC -, RC -, RL -, RLM -фільтри.

5. За числом ланок розрізняють напівланкові, одноланкові та багатоланкові фільтри.

6. Крім того, існують п'єзоелектричні та електромеханічні фільтри, фільтри на поверхневих акустичних хвилях та ін.

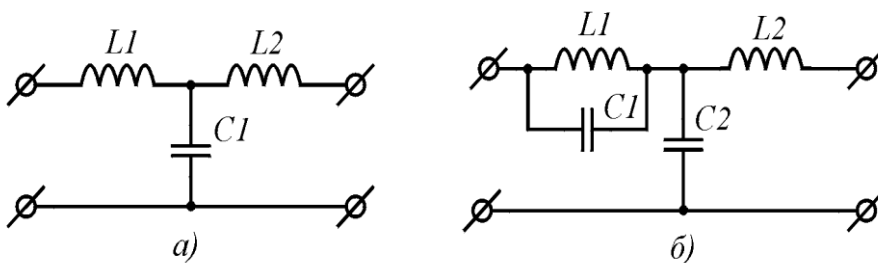


Рис.2. Принципові електричні схеми T -подібних LC -фільтрів типу k (а) та типу m (б).

Ідеальні амплітудно-частотні характеристики НЧ-фільтрів, ВЧ-фільтрів та смугових фільтрів наведено на рис.1. Типові схеми k -фільтрів та m -фільтрів наведено на рис.2. Принцип побудови Г-, Т-, П- і ТТ-фільтрів наведено на рис.3.

2. Основні характеристики та параметри електричних фільтрів

1. *Амплітудно-частотна (передаточна) характеристика* – залежність коефіцієнта передачі $k = U_{вих}/U_{вх}$ фільтра від частоти.
2. *Фазочастотна характеристика* – залежність зсуву фаз між напругами на вході і виході фільтра від частоти.
3. *Смуга пропускання* (для смугових фільтрів) або *смуга затухання* (для режекторних фільтрів).
4. *Рівень пропускання* в смузі пропускання та *рівень затухання* в смузі затухання – величина коефіцієнта передачі фільтра k у відповідних смугах.
5. *Частота зрізу*. Визначається на рівні $1/\sqrt{2}$ від рівня пропускання.
6. *Вибірність фільтра*. Визначається відношенням коефіцієнтів передачі між рівнем пропускання та рівнем затухання.
7. *Хвильовий (або характеристичний) опір* фільтра. Рівний входньому опору фільтра при роботі на узгоджене навантаження.

Коефіцієнт передачі, рівень пропускання та рівень затухання фільтрів часто приводять в спеціальних логарифмічних одиницях (децибелах) :

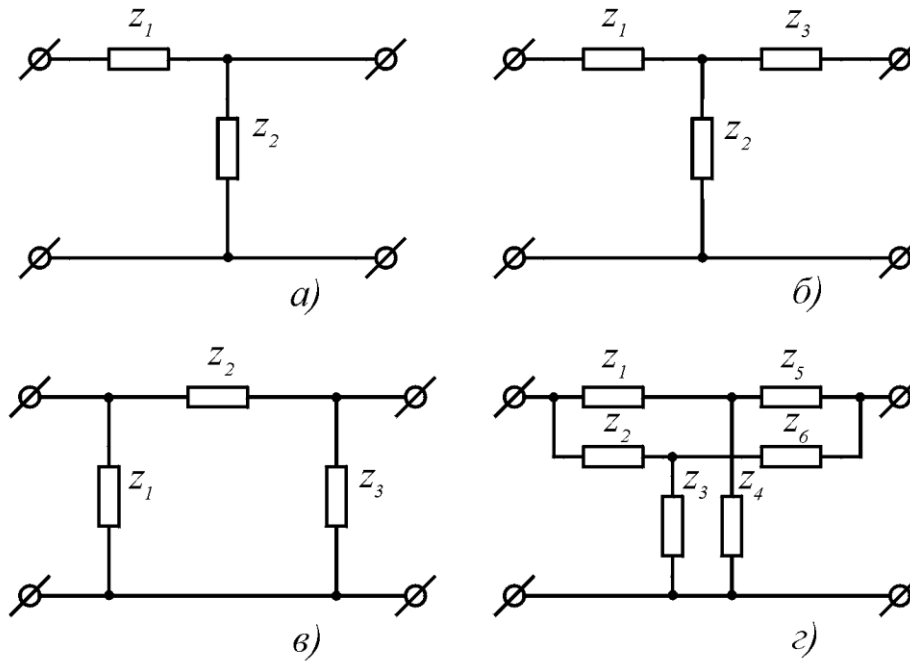


Рис.3. Схеми включення елементів Г-фільтра (а), Т-фільтра (б), П-фільтра (в) та ТТ-фільтра (г).

$$a = 20 \lg \frac{U_{вих}}{U_{вх}} = 20 \lg(k) \quad . \quad (1)$$

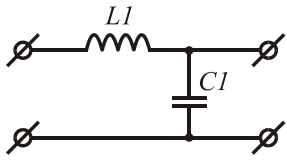
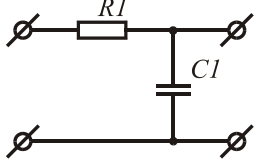
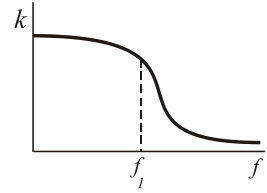
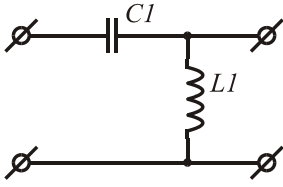
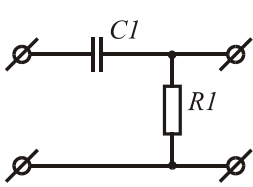
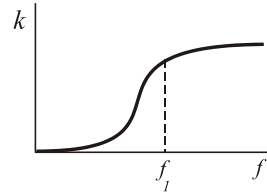
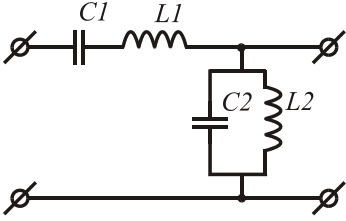
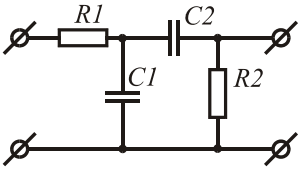
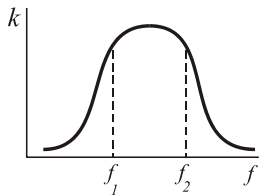
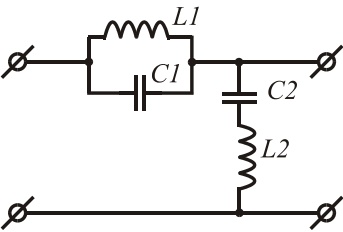
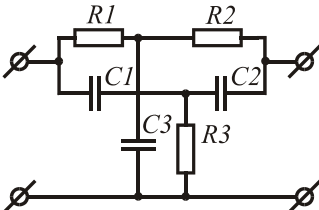
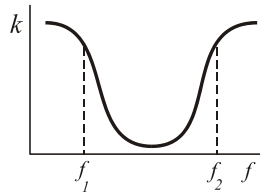
3. LC - фільтри.

LC-фільтри широко застосовуються в радіотехнічних пристроях (радіоприймачі, радіопередавачі, генератори), які працюють на високих частотах. Вибірні властивості таких фільтрів визначаються частотною залежністю реактивних опорів котушки індуктивності та конденсатора. Перевагою таких фільтрів у порівнянні з RC-фільтрами є краща вибірність та невеликі втрати енергії. Разом з тим, недоліком таких фільтрів є необхідність застосування моточних вузлів, чутливість до магнітних полів, що викликає необхідність їх екранування та великі габарити таких фільтрів при роботі на низьких частотах. Найбільш поширені види LC- фільтрів наведено в таблиці 1.

4. RC - фільтри.

Вибірні властивості RC-фільтрів визначаються виключно залежністю від частоти ємнісного опору конденсаторів. До переваг таких фільтрів слід віднести простоту конструкції, нечутливість до магнітних полів, можливість побудови малогабаритних схем для роботи на самих низьких частотах тільки за рахунок збільшення опору резистора. Разом з цим, із-за великих втрат енергії в резисторах,

Таблиця 1

Тип фільтру	LC-фільтри	RC-фільтри	АЧХ
Низьких частот			
Високих частот			
Смуговий			
Загороджуючий			

вибірність RC-фільтрів нижча за вибірність LC-фільтрів. Тому пасивні RC-фільтри на практиці часто застосовуються в якості частотно-залежного елемента активного фільтра, складовою частиною якого є підсилювач, що компенсує втрати в RC-ланці. Найбільш поширені види RC-фільтрів наведено в таблиці 1.

Резюме

1. Для побудови електричного фільтра необхідні елементи, характеристики яких залежать від частоти сигналу. Найбільш часто

застосовують котушки індуктивності i (або) конденсатори, в яких частотозалежним є їх реактивний опір.

2. Змінювати частоти зрізу фільтрів можна змінюючи параметри частотозадаючих елементів (котушок індуктивності та конденсаторів).
3. Для побудови фільтра високої вибірності застосовують послідовне включення декількох однакових фільтрів (багатоланкові фільтри) або використовують активні фільтри.

Експериментальна частина

1. Дослідження найпростіших RC -фільтрів

1. Зібрати схему експериментальної установки для дослідження найпростіших RC -фільтрів (рис.4). Перевірити її працездатність. В якості вольтметра **V1** використати вмонтований в лабораторний пристрій **K4822-2** комбінований електровимірювальний пристрій. Встановити вольтметр **V1** на діапазон вимірювання змінної напруги **10 В**.

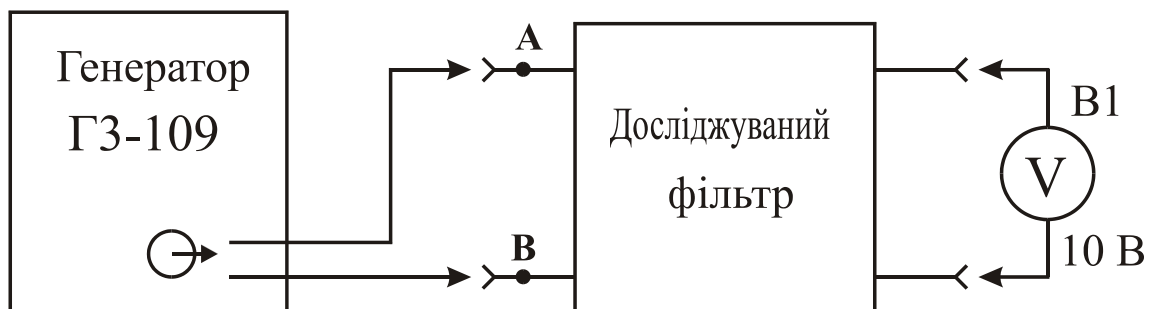


Рис.4. Схема установки для дослідження фільтрів.

2. Під'єднати вольтметр **V1** до точок **A** і **B** схеми (див.рис.4). Виміряти величину вхідної напруги фільтра $U_{вх}$. Під'єднати вольтметр до виходу схеми для визначення вихідної напруги фільтра.
3. Змінюючи частоту генератора зняти залежність вихідної напруги найпростішого RC -фільтра низьких частот (рис.2а) від частоти $U_{вих}(f)$. Дані занести в таблицю 2.

Таблиця 2.

f , Гц	$U_{вих}$, В	$k = \frac{U_{вих}}{U_{вх}}$	a , дБ	$\lg f$

4. Розрахувати коефіцієнт передачі фільтра $k=U_{вих}/U_{вх}$, логарифмічний коефіцієнт затухання $a = 20\lg \frac{U_{вих}}{U_{вх}} = 20\lg(k)$. Дані занести в таблицю 2.
5. Повторити пп.3-4 для найпростіших фільтрів високих частот (рис.5б), смугового (рис.5в) та режекторного (рис.5г) фільтрів.
6. Побудувати амплітудно-частотні характеристики $a=a(lgf)$ для всіх чотирьох фільтрів.
7. Визначити основні параметри цих фільтрів: частоти зрізу, смуги пропускання, смуги затухання (визначаються на рівні частот зрізу), рівні пропускання та затухання (максимальне та мінімальне значення коефіцієнта передачі a в дБ), вибірність фільтрів.

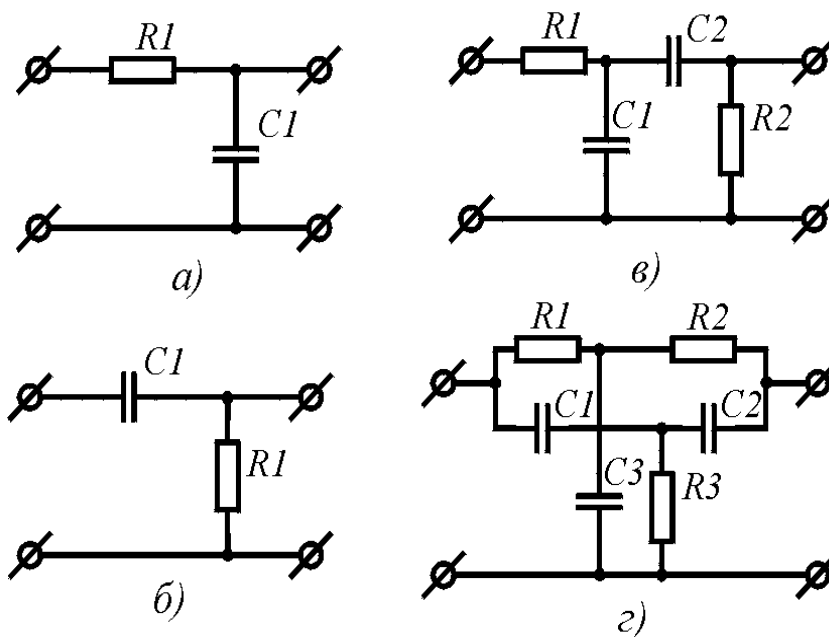


Рис.5. Найпростіші RC-фільтри низьких частот (а), високих частот (б), смуговий (в) та режекторний (г).

2. Моделювання багатоланкових фільтрів на ПК

1. Синтезувати багатоланкові фільтри на персональному комп'ютері, використовуючи пакет прикладних програм **PCAD** або **WORKBENCH**.
2. Дослідити амплітудно-частотні та фазочастотні характеристики багатоланкових фільтрів.
3. Зробити висновки.

Лабораторна робота №4

Вторинні блоки живлення

Мета роботи: ознайомлення з принципом роботи вторинних блоків живлення радіоелектронних пристроїв, дослідити роботу напівпровідникових випрямлячів змінної напруги та стабілізаторів.

Теоретичні відомості

1. Будова вторинних блоків живлення

Мережевий блок живлення радіоелектронних пристроїв складається з перетворювача змінної напруги, випрямляча, фільтра та стабілізатора (див. рис.1). Перетворювач змінної напруги змінює її амплітуду до потрібної величини. Як правило, для цього застосовують трансформатори або, при невеликій вихідній потужності, подільники напруги. Випрямляч перетворює змінний струм в пульсуючий, в якому присутня як постійна складова, так і змінна складова. Фільтр зменшує амплітуду змінної складової до потрібної величини, що визначається допустимим коефіцієнтом пульсацій

$$k_{\Pi} = \frac{U_{zm}}{U_n}, \quad (1)$$

де U_{zm} – амплітуда змінної складової випрямленого струму, а U_n – амплітуда постійної складової. Стабілізатор підтримує величину напруги на виході блоку живлення постійною при зміні напруги в електричній мережі та при зміні споживаного навантаженням струму.

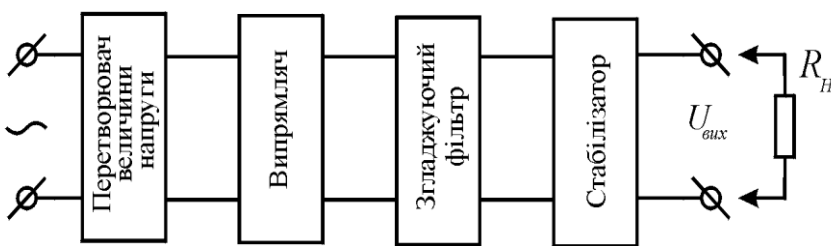


Рис.1. Структурна схема мережевого блоку живлення.

До основних параметрів блоків живлення радіотехнічних пристроїв відносять: номінальна вихідна напруга, номінальний та максимально допустимий струми навантаження, частота електричної мережі, споживана від мережі потужність, ККД та коефіцієнт пульсацій.

2. Напівпровідникові випрямлячі змінного струму.

В якості випрямляча змінної напруги застосовують нелінійні елементи, опір яких в одному напрямку суттєво відрізняється від опору в іншому напрямку

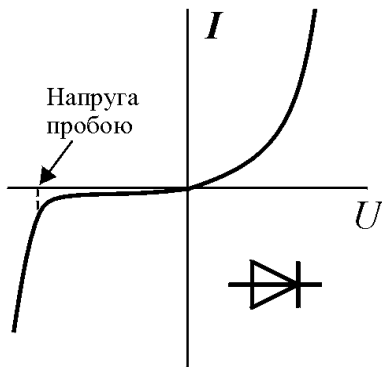


Рис.2. Вольт-амперна характеристика напівпровідникового діода

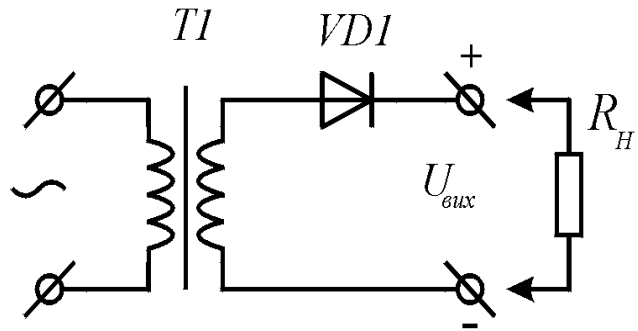


Рис.3. Принципова електрична схема однонапівперіодного випрямляча змінної напруги.

протікання струму. На сьогоднішній день найбільш поширеним елементом для випрямлення змінного струму є напівпровідниковий діод.

Напівпровідниковий діод є елементом з електричним переходом та двома зовнішніми виводами. В якості випрямляючого переходу може бути електронно-дірковий *p-n*-перехід, гетероперехід або контакт метал-напівпровідник. Вольт-амперна характеристика діода представлена на рис. 2. При включенні в прямому напрямку збільшення напруги приводить до зростання струму через діод. При включенні в заірному напрямку через діод протікає лише незначний зворотній струм, викликаний неосновними носіями заряду. При певній величині зворотної напруги струм через діод різко збільшується і настає тепловий пробій.

Випрямлячі поділяють на однонапівперіодні, двонапівперіодні з виводом середньої точки трансформатора, мостові та з подвоєнням напруги. Однонапівперіодну схему випрямлення змінного струму наведено на рис.3. Таку схему застосовують при невеликих потужностях навантаження та коли не пред'являються високі вимоги до коефіцієнту пульсацій. Перевагами таких

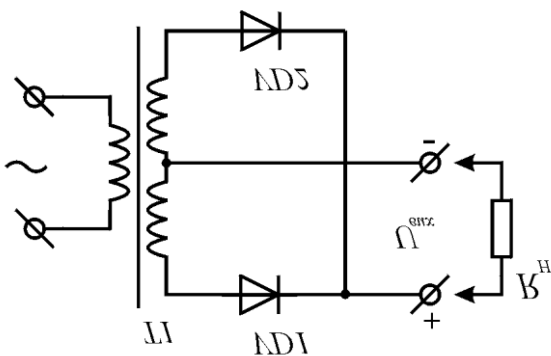


Рис.4. Принципова електрична схема двонапівперіодного випрямляча змінної напруги з виводом середньої точки трансформатора.

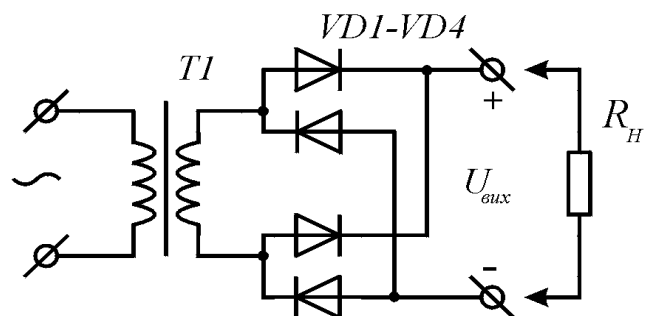


Рис.5. Принципова електрична схема двонапівперіодного мостового випрямляча змінної напруги.

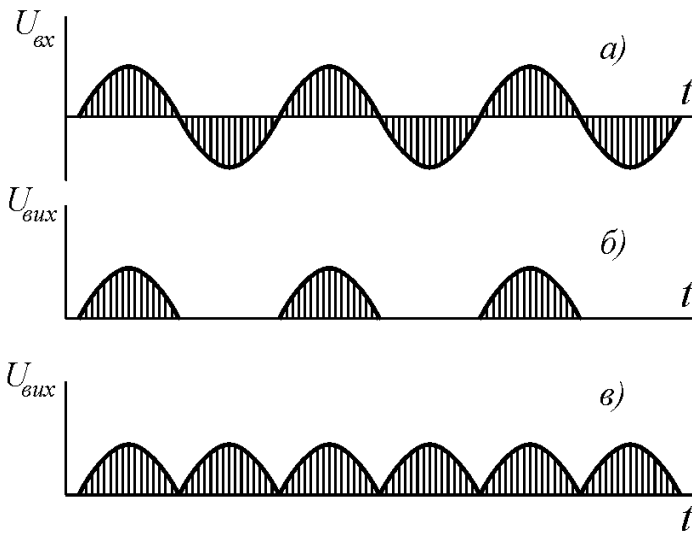


Рис.6. Часові діаграми роботи однонапівперіодного випрямляча (б) та двонапівперіодного випрямляча (в).

випрямлячів являються мінімальне число елементів та можливість роботи без трансформатора. Недоліки – високий коефіцієнт пульсацій та їх низька частота (рівна частоті мережі), погане використання трансформатора та підмагнічування його магнітопроводу.

Двонапівперіодні схеми випрямлячів наведено на рис.4 та рис.5. Такі випрямлячі характеризуються нижчим в порівнянні з однонапівперіодними коефіцієнтом пульсацій і підвищеною їх частотою. Часові залежності сигналів на входах та виходах напівпровідникових випрямлячів наведено на рис.6.

3. Згладжуючі фільтри

Згладжуючі фільтри включають між випрямлячем та навантаженням для зменшення пульсацій (змінної складової) випрямленої напруги. Найбільш часто застосовують фільтри, що складаються з дроселя і конденсатора або з резистора і конденсатора (рис.7). Якість фільтра визначається коефіцієнтом згладжування

$$q = \frac{k_{\Pi}^{вих}}{k_{\Pi}^{вх}}, \tag{2}$$

де $k_{\Pi}^{вих}$, $k_{\Pi}^{вх}$ - коефіцієнти пульсацій на виході та вході фільтра, відповідно. Г-подібні LC-фільтри широко застосовують при підвищених струмах навантаження, оскільки падіння постійної напруги на них можна зробити достатньо малим. Недоліки такого

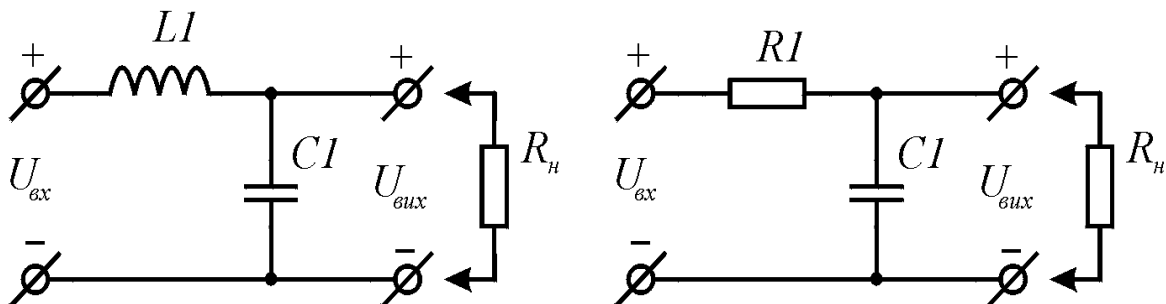


Рис.7. Принципові електричні схеми найпростіших згладжуючих фільтрів.

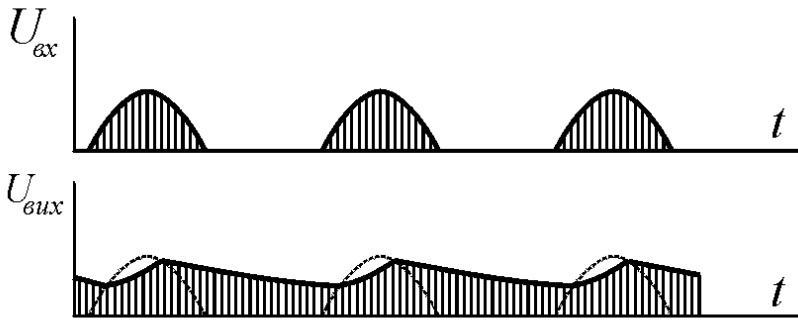


Рис.8. Часові діаграми сигналів на вході та виході згладжуючого фільтра.

фільтра – відносно великі габарити і маса, наявність магнітного поля розсіювання, що приводить до необхідності екранування такого фільтра.

Г – подібні RC-фільтри застосовують при відносно невеликих струмах навантаження. Переваги таких фільтрів – малі габаритні розміри та маса. Недоліки – відносно велике падіння постійної напруги та низький ККД. Принцип дії

таких фільтрів пояснює рис.8. В момент дії випрямленого напівперіоду змінної напруги конденсатор заряджується через опір резистора. Коли напруга на виході випрямляча стає меншою, ніж напруга на конденсаторі, останній розряжається через навантаження, згладжуючи таким чином пульсації випрямленої напруги. Коефіцієнт згладжування таких фільтрів тим більший, чим більший опір резистора та ємність конденсатора. Однак при великому R зростають втрати енергії у фільтрі, так як збільшується падіння постійної напруги на резисторі. Тому у багатьох випадках резистор у схемах таких фільтрів відсутній, а його роль відіграє вихідний опір випрямляча.

4. Стабілізатори постійної напруги

Основним параметром стабілізатора являється коефіцієнт стабілізації – відношення відносної зміни вхідної напруги до відносної зміни вихідної напруги

$$k_{cm} = \frac{\Delta U_{вх}}{U_{вх}} \frac{U_{вих}}{\Delta U_{вих}} . \tag{3}$$

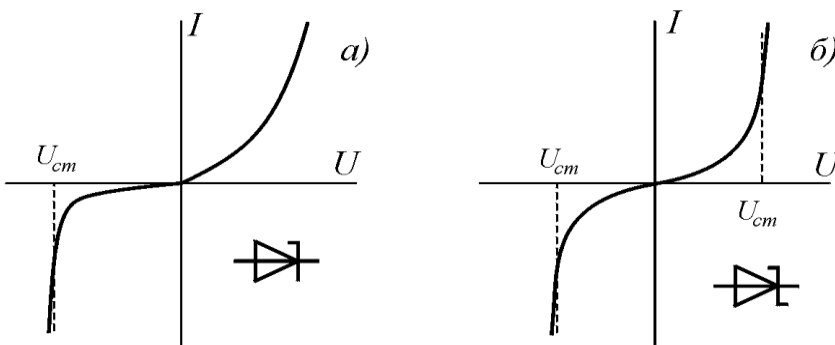


Рис.9. Вольт-амперні характеристики напівпровідникового стабілітрона (а) та стабістора (б).

Стабілізатори будують на елементах, вольт-амперні характеристики яких містять участки, паралельні осі струмів (стабілізатори напруги) або осі напруг (стабілізатори струмів). Найбільш часто в якості таких елементів застосовують напівпровідни-кові стабілітрони та стабістори, вольт-амперні характеристики яких наведено на рис. 9.

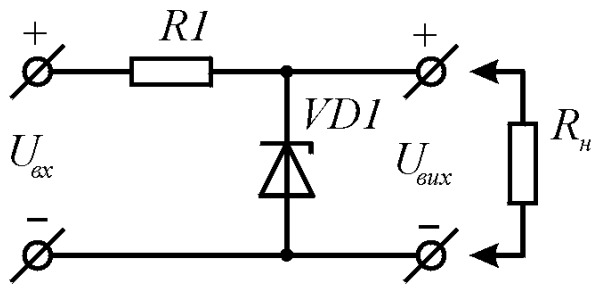


Рис.10. Принципова електрична схема параметричного стабілізатора напруги.

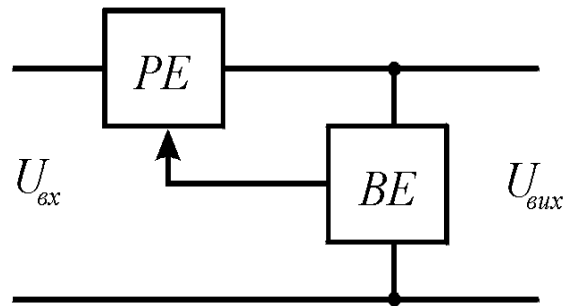


Рис.11. Блок-схема компенсаційного стабілізатора напруги.

Стабілізатори постійної напруги розділяють на два види: параметричні стабілізатори та компенсаційні. Принцип роботи параметричного стабілізатора базується на використанні нелінійності ВАХ стабілітронів або стабісторів, вони характеризуються невисоким коефіцієнтом стабілізації, високим вихідним опором, низьким ККД. Принципова електрична схема найпростішого параметричного стабілізатора наведена на рис.10. Зміна входної напруги приводить до зростання струму через стабілітрон, однак напруга на ньому і, відповідно, на навантаженні, залишається постійною. Коефіцієнт стабілізації збільшується при збільшенні опору резистора R , однак при цьому зростають втрати енергії в резисторі, і зменшується ККД стабілізатора.

Компенсаційні стабілізатори напруги представляють собою пристрій автоматичного регулювання, яке із заданою точністю підтримує напругу на навантаженні постійною. Такі стабілізатори можуть стабілізувати напругу при великих струмах навантаження та характеризуються більшим коефіцієнтом стабілізації. Структурна схема компенсаційного стабілізатора наведена на рис.11. Послідовно з навантаженням включено регулюючий елемент PE, опір якого змінюється під дією керуючої напруги U_k . Вихідна напруга поступає на вимірювальний елемент BE, в якому порівнюється з опорною напругою. На виході вимірювального елемента виділяється керуюча напруга. При зміні входної напруги змінюється і вихідна. Вимірювальний елемент змінює керуючу напругу, яка змінює опір регулюючого елемента так, щоб вихідна напруга повернулась (скомпенсувалась) до попередньо заданої величини.

Резюме

1. На вхід випрямляча подають змінну напругу. На виході випрямляча присутня як постійна складова, так і змінна складова випрямленої напруги.
2. Згладжуючий фільтр подавляє змінну складову випрямленого струму. Для постійної складової його опір малий, а для змінної складової – великий.

3. Збільшення прохідного опору у фільтрах та стабілізаторах збільшує ефективність їх роботи, однак при цьому зменшується ККД блоку живлення.

Експериментальна частина

1. Дослідження напівпровідникових випрямлячів та згладжуючих фільтрів

1. Зібрати схему експериментальної установки для дослідження випрямлячів та згладжуючих фільтрів (рис.12). В якості вольтметрів постійної (**V1**) та змінної

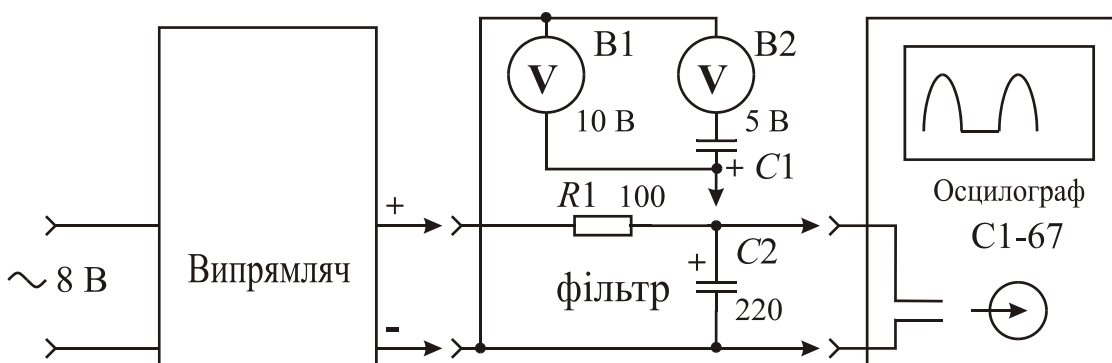


Рис.12. Схема установки для дослідження роботи випрямлячів та згладжуючих фільтрів.

- (**V2**) складової випрямленої напруги використати вмонтовані в лабораторний пристрій **K4822-2** комбіновані електровимірювальні пристрої. Встановити вольтметр **V1** на діапазон вимірювання постійної напруги **10 В**, вольтметр **V2** встановити на діапазон вимірювання змінної напруги **5 В**.
2. Зібрати схему однонапівперіодного випрямляча (рис.13а) без конденсатора фільтру **C2**. Ввімкнути живлення установки. На осцилографі повинен спостерігатися вихідний сигнал випрямляча.
3. За показами вольтметрів **V1** і **V2** визначити величини постійної та змінної складової випрямленої напруги. Дані занести в таблицю 1.
4. Під'єднати до випрямляча згладжуючий фільтр, для чого встановити в схему конденсатор **C2**, ємністю **10 мкФ**.

Увага! При встановленні конденсатора фільтру строго дотримуйтесь вказаної на рис.12 полярності!

За показами вольтметрів **V1** і **V2** визначити величини постійної та змінної складової випрямленої напруги випрямляча зі згладжуючим фільтром. Дані занести в таблицю 1.

5. Повторити п.3 для згладжуючого фільтра з конденсатором, ємністю **47 мкФ**.

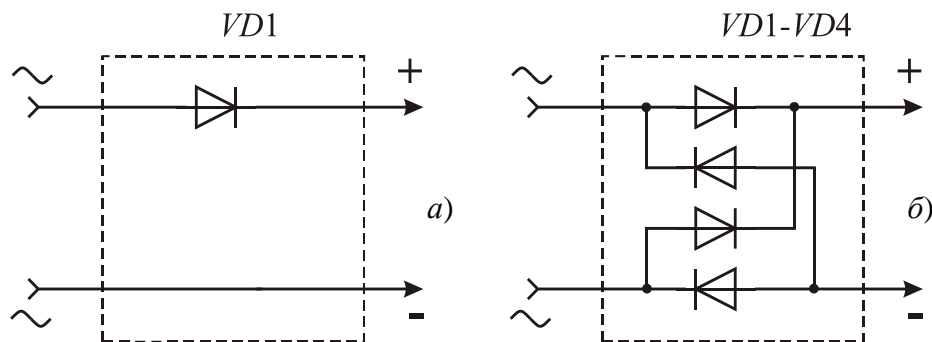


Рис.13. Схема однонапівперіодного (а) та двонапівперіодного (б) випрямлячів.

6. Виключити живлення установки. Зібрати схему двонапівперіодного випрямляча (рис.13б) без конденсатора фільтру **C2**. Ввімкнути живлення установки та перевірити її працездатність за показами осцилографа.
7. Визначити величини постійної та змінної складової вихідної напруги двонапівперіодного випрямляча без згладжуючого фільтра та зі згладжуючим фільтром з конденсаторами ємністю **10 мкФ** та **47 мкФ**, як і для випадку однонапівперіодного випрямляча (пп.3-5). Дані занести в таблицю 1.
8. Визначити коефіцієнти пульсацій випрямлячів без фільтра та зі згладжуючими фільтрами за співвідношенням

$$k_{\Pi} = \frac{U_{zm}}{U_n} . \tag{4}$$

Дані занести в таблицю 1.

Таблиця 1.

C2	Однонапівперіодний		Двонапівперіодний	
	напруга		напруга	
		k_{Π}		k_{Π}
без фільтра	U_{Π}		U_{Π}	
	U_{zm}		U_{zm}	
10 мкФ	U_{Π}		U_{Π}	
	U_{zm}		U_{zm}	
47 мкФ	U_{Π}		U_{Π}	
	U_{zm}		U_{zm}	

2. Дослідження роботи параметричного стабілізатора

1. Зібрати схему установки для дослідження параметричного стабілізатора напруги (рис.14). В якості джерела живлення використати вмонтований в лабораторний пристрій **K4822-2** стабілізатор напруги **+15 В**, що дозволяє плавно регулювати

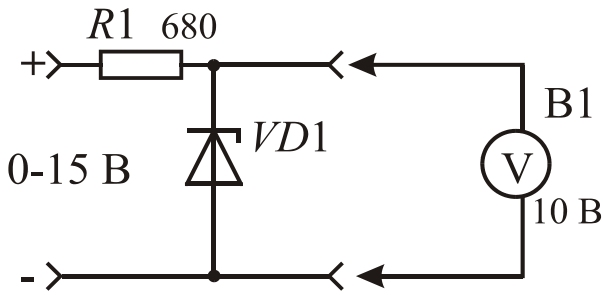


Рис.14. Схема установки для дослідження параметричного стабілізатора.

величину вихідної напруги та контролювати її за допомогою вмонтованого вольтметра. Перевірити працездатність схеми.

2. Змінюючи величину вхідної напруги досліджуваного стабілізатора, зняти залежність $U_{вих}=f(U_{вх})$. Дані занести в таблицю 2.

3. Побудувати графік залежності $U_{вих}=f(U_{вх})$. Визначити напругу стабілізації $U_{ст}$ та коефіцієнт стабілізації згідно співвідношення

$$k_{ст} = \frac{\Delta U_{вх}}{U_{вх}} \frac{U_{вих}}{\Delta U_{вих}} . \tag{5}$$

4. Зробити висновки.

Таблиця 2

$U_{вх} , В$									
$U_{вих} , В$									

3. Дослідження роботи вторинного блока живлення на ПК

1. Синтезувати вторинний блок живлення, використовуючи пакет прикладних програм PCAD або WORKBENCH.
2. Дослідити роботу напівпровідникових випрямлячів та згладжуючих фільтрів.
3. Синтезувати схему компенсаційного стабілізатора напруги. Дослідити його роботу.
4. Зробити висновки.

Лабораторна робота №5

Чотириполюсники

Мета роботи: дослідити основні характеристики та параметри чотириполюсників.

Теоретичні відомості

1. Загальні відомості про чотириполюсники

Чотириполюсником називають електричну схему, що має дві вхідні та дві вихідні клеми. В якості чотириполюсника можна розглядати трансформатор, лінію передачі енергії, мостові схеми, атенюатори і т.п. Чотириполюсник зображають у виді прямокутника з вхідними та вихідними клемами (полюсами) (див.рис.1). Якщо чотириполюсник містить джерела електричної енергії, то його називають *активним*,



Рис.1 Схематичне зображення чотириполюсника.

в іншому випадку чотириполюсник є *пасивним*. Чотириполюсник є передавальною ланкою між джерелом живлення та навантаженням. Джерело живлення, як правило, включають до вхідних клем (mn на рис.1), а навантаження – до вихідних клем (pq). Напряга на вході чотириполюсника та навантаження можуть змінюватися, однак схема внутрішніх з'єднань та значення внутрішніх опорів повинні залишатися постійними.

2. Основні рівняння чотириполюсника та форми їх запису

Для будь-якого пасивного чотириполюсника напряга та струм на вході \dot{U}_1 і \dot{I}_1 зв'язані з напрягою та струмом на виході \dot{U}_2 і \dot{I}_2 двома основними рівняннями :

$$\begin{aligned} \dot{U}_1 &= A\dot{U}_2 + B\dot{I}_2 \\ \dot{I}_1 &= C\dot{U}_2 + D\dot{I}_2 \end{aligned} \quad (1)$$

де комплексні коефіцієнти A , B , C , D залежать від схеми внутрішніх з'єднань чотириполюсника, від величин його внутрішніх опорів та частоти. Для кожного чотириполюсника їх можна визначити розрахунковим або експериментальним шляхом. Коефіцієнти зв'язані співвідношенням

$$AD - BC = 1 \quad (2)$$

Напрямки вхідного та вихідного струмів і напруг показано на рис.2а.

Якщо джерело живлення під'єднати до полюсів pq чотириполюсника, а навантаження – до полюсів mn (див. рис.2б), то рівняння (1) будуть мати вид

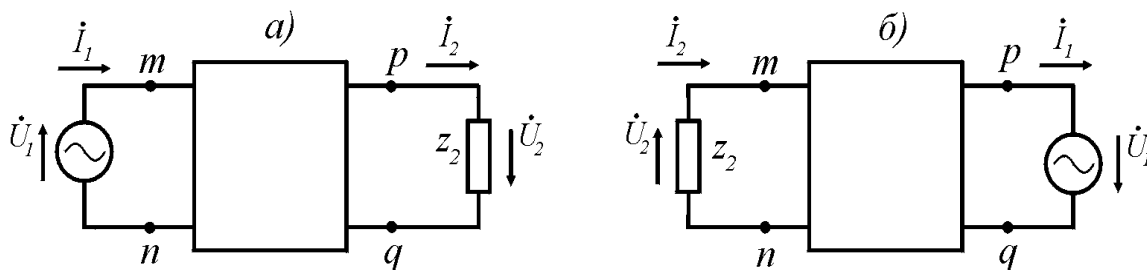


Рис.2. Прямая (а) та зворотня (б) схема включення чотириполосника

$$\begin{aligned} \dot{U}_1 &= D\dot{U}_2 + B\dot{I}_2 \\ \dot{I}_1 &= C\dot{U}_2 + A\dot{I}_2 \end{aligned} \quad (3)$$

Чотириполосник називають *симетричним*, якщо при переміні місцями джерела живлення та навантаження струми в джерелі живлення та навантаженні не змінюються. В симетричному чотириполоснику $A=D$.

Системи рівнянь (1) і (3), записані у виді

$$\begin{aligned} \dot{U}_1 &= A_{11}\dot{U}_2 + A_{12}\dot{I}_2 \\ \dot{I}_1 &= A_{21}\dot{U}_2 + A_{22}\dot{I}_2 \end{aligned} \quad (4)$$

де $A_{11}=A$, $A_{12}=B$, $A_{21}=C$, $A_{22}=D$, називають *A-формою* запису рівнянь чотириполосника. Для *A-форми* додатні напрямки струмів i_1 та i_2 відповідають зображеним на рис.2а. Якщо із чотирьох величин (\dot{U}_1 , \dot{U}_2 , i_1 , i_2) будь-які дві є відомими, то інші дві можна визначити через них. У відповідності з цим, окрім *A-форми*, можуть бути записані ще п'ять форм рівнянь чотириполосника – *Y*, *Z*, *H*, *G*, *B*.

$$\begin{aligned} Y\text{-форма: } \dot{I}_1 &= Y_{11}\dot{U}_1 + Y_{12}\dot{U}_2; & \dot{I}_2 &= Y_{21}\dot{U}_1 + Y_{22}\dot{U}_2 \quad . \\ Z\text{-форма: } \dot{U}_1 &= Z_{11}\dot{I}_1 + Z_{12}\dot{I}_2; & \dot{U}_2 &= Z_{21}\dot{I}_1 + Z_{22}\dot{I}_2 \quad . \\ H\text{-форма: } \dot{U}_1 &= H_{11}\dot{I}_1 + H_{12}\dot{I}_2; & \dot{I}_2 &= H_{21}\dot{I}_1 + H_{22}\dot{I}_2 \quad . \\ G\text{-форма: } \dot{I}_1 &= G_{11}\dot{U}_1 + G_{12}\dot{U}_2; & \dot{U}_2 &= G_{21}\dot{U}_1 + G_{22}\dot{U}_2 \quad . \\ B\text{-форма: } \dot{U}_2 &= B_{11}\dot{U}_1 + B_{12}\dot{I}_1; & \dot{I}_2 &= B_{21}\dot{U}_1 + B_{22}\dot{I}_1 \quad . \end{aligned} \quad (5)$$

Для *Y*-, *Z*-, *H*- та *G*-форм додатній напрямок струму i_1 такий самий, як на рис.2а, а напрямок струму i_2 протилежний до зображеного на цьому рисунку. Для *B*-форми напрямки i_1 та i_2 протилежні зображеним на рис.2а. Слід звернути увагу на попарну інверсію напруг та струмів *Z*- та *Y*-форм, *A*- та *B*-форм, *H*- та *G*-форм.

Для практичного використання застосовують ту форму запису рівнянь чотириполосника, яка є найбільш зручною. При послідовному з'єднанні чотириполосників (рис.3а) застосовують *Z*-форму, при паралельному (рис.3б) – *Y*-форму, при послідовно-паралельному (рис.3в) – *H*-форму, при паралельно-послідовному (рис.3г) – *G*-форму, при каскадному (рис.3д) – *A*-форму. Для того, щоб

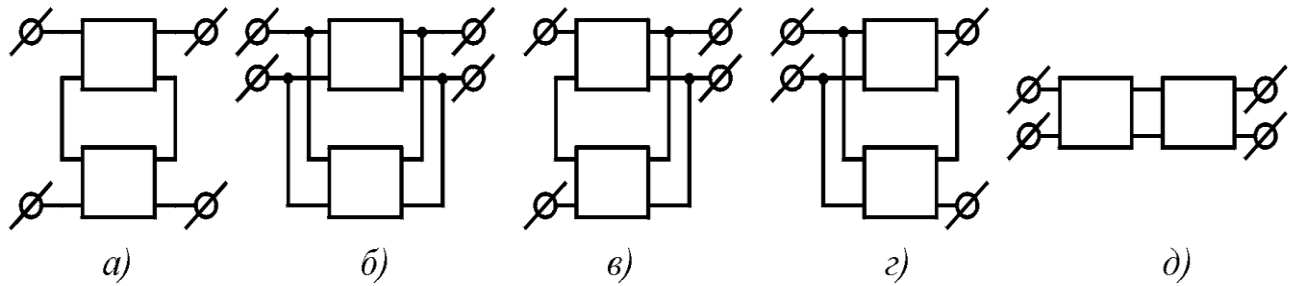


Рис.3. Схеми з'єднань двох чотириполіусників: а) послідовна, б) паралельна, в) послідовно-паралельна, г) паралельно-послідовна, д) каскадна.

виразити коефіцієнти одної форми через коефіцієнти іншої, необхідно виразити які-небудь дві однакові величини в цих двох формах і співставити їх, врахувавши напрямки вхідного і вихідного струмів для них.

3. Визначення коефіцієнтів чотириполіусника

Комплексні коефіцієнти A , B , C , D , які входять в A -форму запису рівнянь чотириполіусника (1) та (3), можна або розрахувати, якщо відома схема внутрішніх зв'язків всередині чотириполіусника, або визначити експериментальним шляхом. Якщо відомі вхідна провідність g_{11} , вихідна провідність g_{22} та перехідна провідність g_{12} , то визначити коефіцієнти чотириполіусника можна за наступними формулами:

$$A = \frac{y_{22}}{y_{12}}, \quad B = \frac{1}{y_{12}}, \quad C = \frac{y_{11}y_{22} - y_{12}^2}{y_{12}}, \quad D = \frac{y_{11}}{y_{12}}. \quad (6)$$

Для визначення коефіцієнтів експериментальним шляхом, необхідно виміряти комплексні струми та напруги при трьох різних режимах роботи чотириполіусника.

Режим 1. Розімкнути вітку pq (режим холостого ходу) та визначити струм \dot{I}_{10} та напругу \dot{U}_{10} в колі mn .

Режим 2. Замкнути накоротко полюси pq (режим короткого замикання) та визначити струм \dot{I}_{1K} та напругу \dot{U}_{1K} в колі mn .

Режим 3. Замкнути накоротко полюси mn та визначити напругу \dot{U}_{2K} та струм \dot{I}_{2K} в колі pq .

В режимі 1 вітка pq розімкнута, тому $\dot{I}_2=0$. Із (1) отримуємо: $\dot{U}_{10} = A\dot{U}_2$, $\dot{I}_{10} = C\dot{U}_2$. Звідси

$$\dot{U}_{10} = \frac{A}{C}\dot{I}_{10}. \quad (7)$$

Визначимо вхідний комплексний опір $z_{10} = \dot{U}_{10} / \dot{I}_{10}$. Отримуємо

$$z_{10} = \frac{A}{C} . \quad (8)$$

В режимі 2 маємо $\dot{U}_2 = 0$. Тоді із (1) отримуємо $\dot{U}_{1K} = B\dot{I}_2$, $\dot{I}_{1K} = D\dot{I}_2$. Позначивши вхідний опір в цьому режимі через $z_{1K} = \dot{U}_{1K} / \dot{I}_{1K}$, отримуємо :

$$z_{1K} = \frac{B}{D} . \quad (9)$$

В режимі 3 напруга $\dot{U}_2 = 0$. Із (3) отримуємо $\dot{U}_{1K} = B\dot{I}_2$, $\dot{I}_{1K} = A\dot{I}_2$. Позначивши комплексний опір $z_{2K} = \dot{U}_{1K} / \dot{I}_{1K}$, отримуємо

$$z_{2K} = \frac{B}{A} . \quad (10)$$

Таким чином, враховуючи (2), для визначення чотирьох коефіцієнтів чотириполюсника маємо систему чотирьох рівнянь:

$$z_{10} = \frac{A}{C} , \quad z_{1K} = \frac{B}{D} , \quad z_{2K} = \frac{B}{A} , \quad AD - BC = 1 , \quad (11)$$

де комплексні опори z_{10} , z_{1K} , z_{2K} визначаються експериментальним шляхом. Розв'язавши систему (11), знаходимо вираз для коефіцієнта A :

$$A = \sqrt{\frac{z_{10}z_{1K}}{z_{2K}(z_{10} - z_{1K})}} . \quad (12)$$

Із (10) знаходимо коефіцієнт B , із (8) – коефіцієнт C , а з (9) – D . Коефіцієнти A і D – безрозмірні, коефіцієнт B має розмірність опору (Ом), а коефіцієнт C – провідності (См).

4. Схеми заміщення пасивного чотирьохполюсника

Функції пасивного чотирьохполюсника, як передавальної ланки між джерелом живлення та навантаженням, можуть виконувати найпростіші схеми заміщення: T -схема та Π -схема (рис.4). Будь-який чотириполюсник при фіксованій частоті може бути замінений еквівалентною T -схемою або Π -схемою. Три опори схеми заміщення повинні бути розраховані з врахуванням того, що схема заміщення повинна мати такі ж коефіцієнти A , B , C , D , які має чотириполюсник. Ця задача є однозначною, так як схема заміщення містить три параметра, а чотириполюсник також характеризується трьома параметрами (враховуючи зв'язок (2) між коефіцієнтами).

Для T -схеми (рис.4а) коефіцієнти чотириполюсника виражаються через опори схеми заміщення наступним чином

$$A = 1 + \frac{z_1}{z_3} , \quad B = z_1 + z_2 + \frac{z_1z_2}{z_3} , \quad C = \frac{1}{z_3} , \quad D = 1 + \frac{z_2}{z_3} . \quad (12)$$

Тому

$$z_1 = \frac{A-1}{C} , \quad z_2 = \frac{D-1}{C} , \quad z_3 = \frac{1}{C} . \quad (13)$$

Для Π -схеми (рис.4б) :

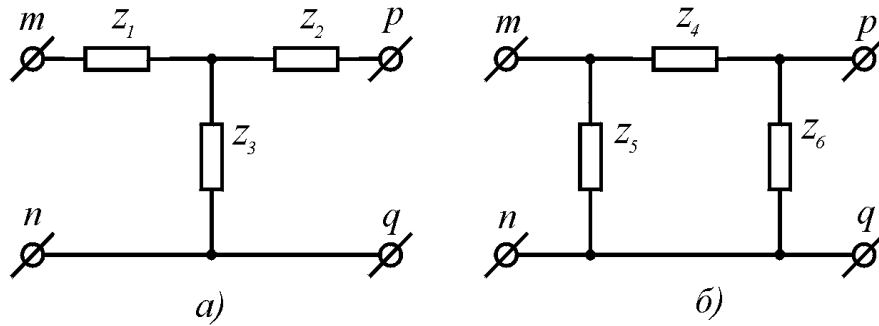


Рис.4. Схеми заміщення пасивних чотириполюсників:
а) T -схема; б) Π -схема.

$$A = 1 + \frac{z_4}{z_6}, \quad B = z_4, \quad C = \frac{z_4 + z_5 + z_6}{z_5 z_6}, \quad D = 1 + \frac{z_4}{z_5}. \quad (14)$$

Тому

$$z_4 = B, \quad z_5 = \frac{B}{D-1}, \quad z_6 = \frac{B}{A-1}. \quad (15)$$

Якщо чотириполюсник симетричний, то $A=D$ і в T -схемі $z_1=z_2$, а в Π -схемі $z_5=z_6$.

Резюме

1. Вибір форми запису рівнянь чотириполюсника визначається із міркувань простоти та зручності.
2. Для того, щоб виразити коефіцієнти одної форми через коефіцієнти іншої, необхідно виразити які-небудь дві однакові величини в цих двох формах і співставити їх, врахувавши напрямки вхідного і вихідного струмів для них.
3. Для експериментального визначення коефіцієнтів чотириполюсника необхідно провести вимірювання його параметрів при трьох різних режимах роботи: холостого ходу в колі полюсів pq , короткого замикання полюсів pq та короткого замикання полюсів mn .
4. Будь-який пасивний чотириполюсник можна замінити еквівалентною йому T - або Π -схемою заміщення.

Експериментальна частина

1. Дослідження параметрів пасивного чотириполюсника

1. Зібрати схему установки для визначення параметрів пасивного чотириполюсника без реактивних елементів (рис.5а). Перевірити її працездатність. В якості вольтметра **V1** та амперметра **A1** використати вмонтовані в лабораторний пристрій **K4822-2** комбіновані електровимірювальні пристрої. Встановити вольтметр **V1** на діапазон вимірювання постійної напруги **10 В**. Встановити амперметр **A1** на діапазон вимірювання постійного струму **100 мА**. Подати на вхід чотириполюсника постійну напругу **5 В** з вмонтованого в лабораторний пристрій **K4822-2** джерела живлення.

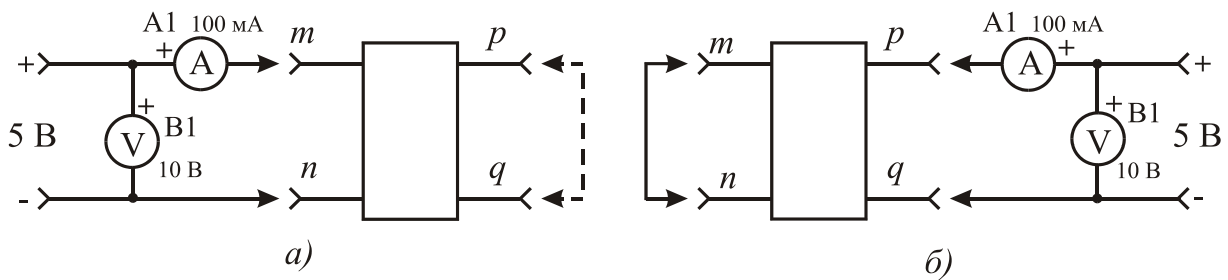


Рис.5. Схема установки для експериментального визначення коефіцієнтів чотириполосника.

2. Розімкнути вихідні клеми pq чотириполосника (див.рис.5а). За показами вольтметра **B1** та амперметра **A1** визначити напругу U_{10} та струм I_{10} , відповідно. Розрахувати величину опору $z_{10} = U_{10} / I_{10}$. Дані занести в таблицю 1.
3. Замкнути накоротко клеми pq (рис.5а). За показами вольтметра **B1** та амперметра **A1** визначити напругу $U_{1к}$ та струм $I_{1к}$, відповідно. Розрахувати величину опору $z_{1к} = U_{1к} / I_{1к}$. Дані занести в таблицю 1.
4. Подати напругу на вихідні клеми pq чотириполосника (рис.5б). Замкнути накоротко клеми mn . За показами вольтметра **B1** та амперметра **A1** визначити напругу $U_{2к}$ та струм $I_{2к}$, відповідно. Розрахувати величину опору $z_{2к} = U_{2к} / I_{2к}$. Дані занести в таблицю 1.

Таблиця 1

	$U_{10}, \text{В}$	$I_{10}, \text{мА}$	$U_{1к}, \text{В}$	$I_{1к}, \text{мА}$	$U_{2к}, \text{В}$	$I_{2к}, \text{мА}$
$z, \text{Ом}$						

5. Із системи рівнянь (11) визначити коефіцієнти A, B, C, D чотириполосника. Коефіцієнт A визначається згідно формули (12).
6. За відомими величинами коефіцієнтів A, B, C, D визначити опори T - та Π -схем заміщення чотириполосника, використовуючи співвідношення (13) та (15).
7. Визначити коефіцієнти інших двох форм запису рівнянь чотириполосника (по завданню керівника заняття) через коефіцієнти A -форми.
8. Зробити висновки.

2. Визначення параметрів чотириполосника на ПК

1. Синтезувати пасивний чотириполосник з реактивними опорами на персональному комп'ютері, використовуючи пакет прикладних програм **WORKBENCH** або **PCAD**.
2. Визначити комплексні коефіцієнти A -форми запису рівнянь даного чотириполосника.
3. Зробити висновки.

Лабораторна робота №6

Статичні характеристики транзистора

Мета роботи: вивчити принцип дії біполярного транзистора та дослідити його роботу. Зняти статичні входні та вихідні характеристики біполярного транзистора.

Теоретичні відомості

1. Класифікація і будова біполярних транзисторів

Біполярним транзистором називають напівпровідниковий прилад з трьома шарами напівпровідника різного виду провідності, призначеного для підсилення потужності електричних сигналів. На границі розділу шарів створюються два $p-n$ переходи. Термін *біполярний* характеризує наявність у транзисторі двох типів носіїв заряду: електронів та дірок.

В залежності від характеру провідності зовнішніх шарів транзистори поділяють на два типи: $p-n-p$ (рис.1а) та $n-p-n$ (рис.1б). Умовні графічні позначення транзисторів обох типів показано на рис.1в,г.

Внутрішня область транзистора, що розділяє $p-n$ переходи, називається *базою*. Зовнішній шар транзистора, призначений для інжектування носіїв у базу, називається *емітером*, а $p-n$ перехід, що прилягає до емітера – *емітерним*. Інший зовнішній шар, екстрагуючий (витягуючий) носії з бази, називається *колектором*, а відповідний йому $p-n$ перехід – *колекторним*. База являється електродом, що керує величиною струму через транзистор. Змінюючи напругу між базою та емітером, можна керувати густиною струму інжекції та екстракції.

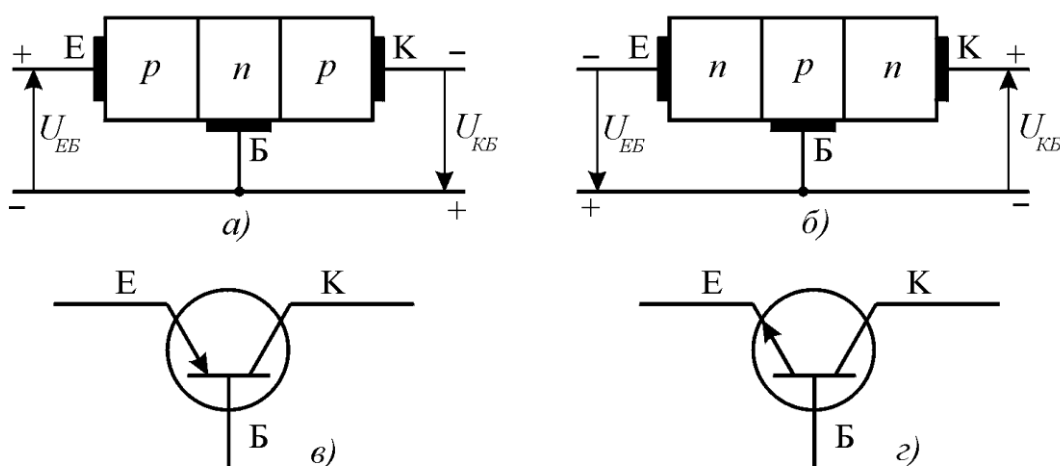


Рис.1. Структура (а,б) та умовні графічні позначення (в,г) транзисторів $p-n-p$ та $n-p-n$ типу.

Якщо емітерний перехід за рахунок напруги U_{EB} зміщений у прямому напрямку, а колекторний перехід напругою U_{KB} - у зворотньому напрямку, то таке включення транзистора називається *нормальним*. При зміні полярності напруг U_{EB} і U_{KB} отримуємо *інверсне* включення транзистора. На практиці, як правило, застосовують нормальне включення.

2. Принцип дії біполярних транзисторів

Кожний $p-n$ перехід транзистора окремо має тільки звичайні для нього властивості односторонньої провідності. Однак система двох таких переходів, розділених базою, дозволило створити систему, в якій присутній ефект підсилення. Саме база являється тим електродом, за допомогою якого можна регулювати струм через транзистор і, керуючи потужністю зовнішнього джерела живлення, підсилувати електричні сигнали.

Розглянемо транзистор $n-p-n$ типу, включений за схемою зі спільним емітером (рис.2). При розімкненому ключі в базовому колі в транзисторі протікають тільки невеликі струми неосновних носіїв заряду, якими можна знехтувати. Концентрація електронів у емітері та колекторі є великою, так як вони є основними носіями заряду в цих областях. Частина електронів із емітера попадає в базу. Однак їх концентрація в базі різко зменшується з відстанню від емітерного переходу (див. вставку до рис.2).

При замиканні ключа в базовому колі електрони з емітера інжектуються в базу, створюючи струм емітера I_E . В базі виникає градієнт концентрації електронів, що приводить до дифузного переміщення їх у всіх напрямках. При переміщенні електронів у базу їх концентрація зменшується за рахунок рекомбінації з дирками. В результаті цього виникає базовий струм I_B . Так як база транзистора є дуже вузькою (одиниці мікрметрів), то частина електронів досягає колекторного переходу і втягується його полем. При цьому в

колекторному колі виникає колекторний струм I_K , який в багато разів більший за струм бази. Для струмів транзистора справедливе співвідношення

$$I_E = I_K + I_B. \quad (1)$$

Підсилення транзистора за струмом характеризується коефіцієнтом передачі струму в схемі зі спільним емітером

$$h_{21E} = I_K / I_B. \quad (2)$$

Величина h_{21E} залежить від типу транзистора та величини колекторного струму. Слід відмітити, що схема зі спільним емітером підсилює також і напругу, так як спад напруги на опорі

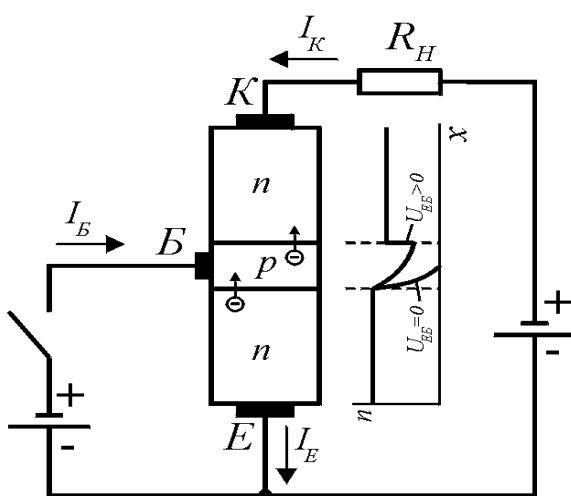


Рис.2. Біполярний транзистор $n-p-n$ типу при нормальному включенні.

навантаження R_H значно перевищує вхідну напругу між емітером та базою.

3. Еквівалентні схеми і параметри біполярних транзисторів

Еквівалентні схеми транзистора поділяються дві групи: схеми, побудовані з врахуванням фізичних властивостей транзистора (моделі транзистора) та еквівалентні схеми, що виражають властивості транзистора як активного чотирьохполюсника (формальні еквівалентні схеми). Перші характеризуються фізичними параметрами транзистора (власні, або внутрішні параметри), другі – характеристичними параметрами транзистора як чотирьохполюсника. Обидві групи еквівалентних схем можуть бути використані при аналізі транзисторних каскадів, що працюють в активній області.

T -подібна еквівалентна схема транзистора з фізичними параметрами, включеного за схемою зі спільним емітером, наведена на рис.3. Коло бази представлено на цій схемі спільним опором бази r_B . Емітерний перехід, зміщений у прямому напрямку, представлений на еквівалентній схемі диференціальним опором переходу r_E

$$r_E = \left(\frac{\partial U_{EB}}{\partial I_E} \right)_{U_{KB}=\text{const}} \approx 0.026 / I_E, \quad (3)$$

який при зміні емітерного струму в межах одиниць-десятків міліампер складає одиниці-десятки ом. Потік струму із емітерного кола в колекторне враховано введенням в колекторне коло еквівалентного генератора струму з коефіцієнтом передачі струму h_{21E} . Опір колекторного кола виражений в еквівалентній схемі резистором r_K :

$$r_K = (1 + h_{21E}) \left(\frac{\partial U_{KB}}{\partial I_K} \right)_{I_E=\text{const}}. \quad (4)$$

Характеристичні параметри транзистора можуть бути знайдені, якщо формально представити транзистор у виді активного лінійного чотирьохполюсника (рис.4а). Зв'язок між напругами та струмами на вході та виході чотирьохполюсника може бути представлений у формі шести систем рівнянь (див. Лабораторну роботу №5). При цьому, в залежності від того, які дві величини із чотирьох ($\dot{U}_1, \dot{U}_2, \dot{I}_1, \dot{I}_2$) вибрані в якості незалежних, розрізняють шість типів характеристичних параметрів

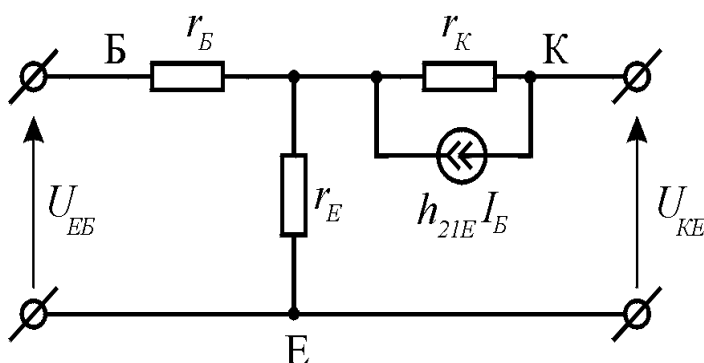


Рис.3. T -подібна еквівалентна схема транзистора при базовому керуванні.

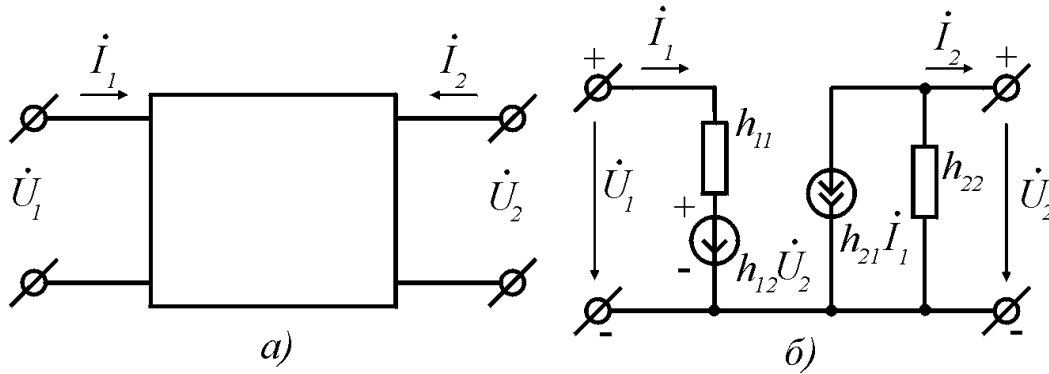


Рис.4. Транзистор як активний чотириполюсник (а) та його еквівалентна схема (б).

транзистора. Однак в транзисторній техніці найбільш поширені так звані гібридні h -параметри, які можна знайти із системи рівнянь

$$\begin{aligned} \dot{U}_1 &= h_{11}\dot{I}_1 + h_{12}\dot{U}_2 \\ \dot{I}_2 &= h_{21}\dot{I}_1 + h_{22}\dot{U}_2 \end{aligned} \quad (5)$$

В якості незалежних параметрів у цих рівняннях вибрано напругу на виході \dot{U}_2 та струм на вході \dot{I}_1 , а в якості залежних – напругу на вході \dot{U}_1 та струм на виході чотириполюсника \dot{I}_2 . Характеристичні коефіцієнти h у системі (5) мають певний фізичний зміст. Так, $h_{11} = \dot{U}_1 / \dot{I}_1$ представляє собою вхідний опір транзистора, який визначається в режимі короткого замикання на виході ($\dot{U}_2 = 0$); $h_{12} = \dot{U}_1 / \dot{U}_2$ - безрозмірний коефіцієнт зворотнього зв'язку по напрузі, визначається при холостому ході вхідного кола ($\dot{I}_1 = 0$); $h_{21} = \dot{I}_2 / \dot{I}_1$ є безрозмірним коефіцієнтом передачі струму, який можна знайти при короткозамкнутих вихідних зажимах ($\dot{U}_2 = 0$); $h_{22} = \dot{I}_2 / \dot{U}_2$ - вихідна провідність, визначається в режимі холостого ходу на вході ($\dot{I}_1 = 0$). Еквівалентна схема транзистора, що відповідає системі характеристичних h -параметрів, показана на рис.4б.

На відміну від фізичних параметрів, які однакові для всіх схем включення транзисторів, числові значення характеристичних параметрів залежать від схеми включення. Тому для кожної схеми включення транзистора необхідно мати свої характеристичні параметри.

4. Статичні характеристики біполярних транзисторів

Біполярний транзистор характеризується чотирма сімействами статичних характеристик, що визначають співвідношення між струмами, які протікають в колах його електродів, та напругами, які прикладені до цих електродів. Такими характеристиками являються :

- 1) Вхідна $I_{ex} = f(U_{ex})|_{U_{eux}=const}$.
- 2) Вихідна $I_{eux} = f(U_{eux})|_{I_{ex}=const}$.
- 3) Характеристика передачі за струмом $I_{eux} = f(I_{ex})|_{U_{eux}=const}$.
- 4) Характеристика зворотнього зв'язку $U_{ex} = f(U_{eux})|_{I_{ex}=const}$.

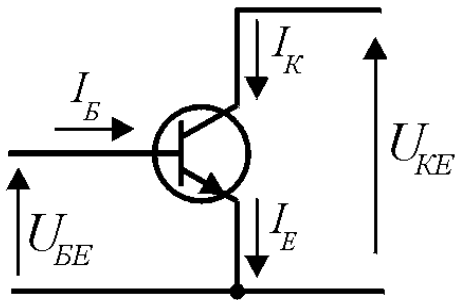


Рис.5. Включення транзистора за схемою зі спільним емітером.

Тільки перші дві характеристики є незалежними і використовуються на практиці. Вони можуть бути побудовані за даними розрахунку або експерименту для кожної схеми включення транзистора.

У схемі зі спільним емітером вхідним струмом є струм бази I_B , вихідним – струм колектора I_K , а емітер є спільним електродом для вхідних і вихідних кіл транзистора (рис.5). Вхідні характеристики транзистора в цій схемі включення, що відображають залежність $I_B = f(U_{BE})|_{U_{KE}=const}$, представлені на рис.6а. При $U_{KE}=0$ вольтамперна характеристика аналогічна прямій вітці характеристики діода. З ростом напруги струм бази експоненційно збільшується, переходячи у лінійну залежність при достатньо великих струмах бази.

Збільшення напруги на колекторі зміщує ці характеристики в область менших струмів.

Вихідні характеристики транзистора в схемі зі спільним емітером, що відображають залежність $I_K = f(U_{KE})|_{I_B=const}$, наведено на рис.6б. При малих напругах на колекторі (0,2—0,3В) струм колектора не залежить від струму бази I_B і характеристики зливаються в одну лінію (область насичення). При збільшенні напруги на колекторі струм колектора збільшується. При більших напругах на колекторі ($U_{KE} > 0,5В$) струм колектора мало залежить від U_{KE} . Збільшення струму

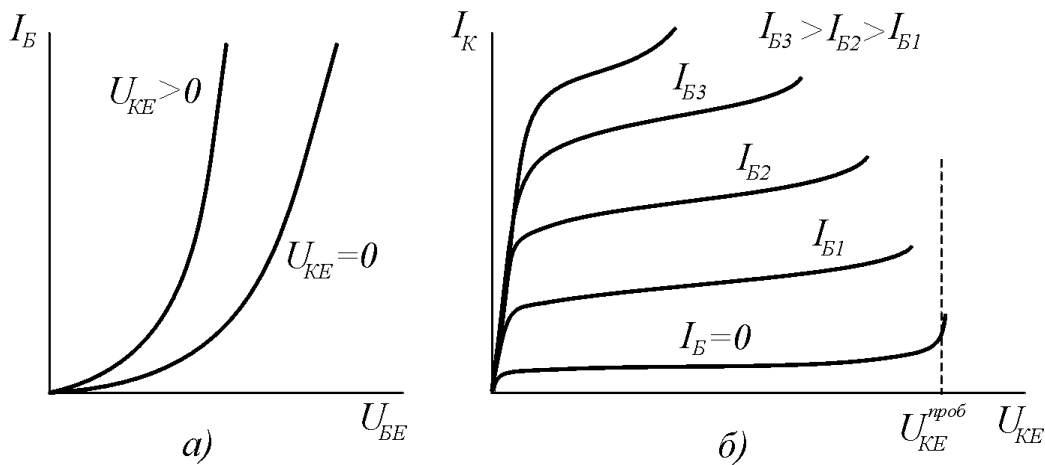


Рис.6. Статичні вхідні (а) та вихідні (б) характеристики біполярного транзистора.

бази приводить до збільшення колекторного струму. При великих напругах на колекторі відбувається пробій транзистора, в результаті чого струм колектора різко збільшується (див. рис.6б).

Резюме

1. Транзистор служить для підсилення потужності електричних сигналів.
2. При нормальному включенні емітерний перехід транзистора зміщений в прямому напрямку, а колекторний – у зворотньому.
3. Для розрахунку параметрів транзистора використовують або фізичні його параметри, або параметри транзистора як чотириполюсника (найбільш вживаними є h -параметри).
4. Для того, щоб задати режим роботи транзистора за постійним струмом використовують статичні входні та вихідні характеристики.

Порядок виконання роботи

1. Дослідження статичних характеристик біполярного транзистора

1. Зібрати схему експериментальної установки для дослідження статичних характеристик біполярного транзистора (рис.7). Перевірити її працездатність. В якості вольтметрів **B1** та **B2** використати електронні вольтметри **B7-26**. В якості амперметрів **A1** та **A2** використати вмонтовані в лабораторний пристрій **K4822-2** комбіновані електровимірювальні пристрої. Встановити вольтметр **B1** на діапазон вимірювання постійної напруги **1 В**, вольтметр **B2** – на діапазон **10 В**. Встановити амперметр **A1** на діапазон вимірювання постійного струму **1 мА**, амперметр **A2** – на діапазон **100 мА**.
2. Зняти входні характеристики транзистора $I_B=f(U_{EB})$ при трьох фіксованих напругах на колекторі $U_{ЕК}$. Напруга U_{EB} регулюється змінним опором **R2** і

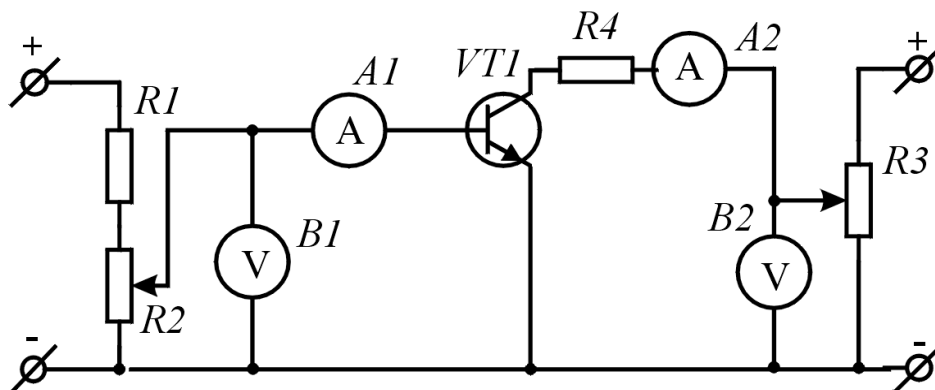


Рис.7. Схема експериментальної установки для визначення статичних характеристик біполярного транзистора.

контролюється вольтметром **В1**. Струм бази вимірюється амперметром **А1**. Напруга $U_{ЕК}$ задається змінним опором **Р3** і контролюється вольтметром **В2**. Дані занести в таблицю 1.

Таблиця 1

	$U_{ЕБ}$, В	0	0,30	0,50	0,55	0,60	0,65	0,70	0,75	0,80
$U_{ЕК}=0$	$I_{Б}$, мА									
$U_{ЕК}=2В$	$I_{Б}$, мА									
$U_{ЕК}=4В$	$I_{Б}$, мА									

3. Зняти вихідні характеристики біполярного транзистора $I_{К}=f(U_{ЕК})$ при трьох фіксованих струмах бази $I_{Б}$ (0,1; 0,2; 0,3 мА). Дані занести в таблицю 2.

Таблиця 2

	$U_{ЕК}$, В	0	2	3	4	6	7	8	9	10
$I_{Б}=0,1\text{мА}$	$I_{К}$, мА	0								
$I_{Б}=0,2\text{мА}$	$I_{К}$, мА	0								
$I_{Б}=0,3\text{мА}$	$I_{К}$, мА	0								

4. За отриманими результатами побудувати сімейства вхідних та вихідних характеристик транзистора. Визначити коефіцієнт передачі струму бази у схемі зі спільним емітером h_{21E} та визначити вхідний $r_{вх}=\Delta U_{ЕБ}/\Delta I_{Б}$ та вихідний $r_{вих}=\Delta U_{ЕК}/\Delta I_{К}$ диференціальні опори.
5. Зробити висновки.

2. Визначення характеристик транзистора на ПК

1. Синтезувати схему для досліджень характеристик транзистора на персональному комп'ютері, використовуючи пакет прикладних програм **WORKBENCH** або **PCAD**.
2. Зняти характеристику передачі за струмом $I_{вих} = f(I_{вх})|_{U_{вих}=const}$ та характеристику зворотнього зв'язку $U_{вх} = f(U_{вих})|_{I_{вх}=const}$ промислового транзистора.
3. Зробити висновки.

Список рекомендованої літератури

1. Основи теорії кіл: Підручник для студентів вищих навчальних закладів. Ч.1 / Ю. О. Коваль, Л. В. Гринченко, І. О. Милютченко, О. І. Рибін. – 2-ге вид. – Харків: ТОВ «Компанія СМІТ», 2006. – 492 с.
2. Основи теорії кіл: Підручник для студентів вищих навчальних закладів. Ч.2 / Ю. О. Коваль, Л. В. Гринченко, І. О. Милютченко, О. І. Рибін. Харків: ХНУРЕ; Колегіум, 2006. – 668 с.
3. Бессонов Л.А. Теоретические основы электротехники. Электрические цепи., М., Высш.школа, 1984. – 558 с.
4. Нейман Л.Р., Деммирчан К.С. Теоретические основы электротехники. Ч1. Ленинград: Энергия, 1967. – 522 с.
5. Попов В.П. Основы теории цепей. – М., Высшая школа, 1985. – 496 с.

Кедюлич В.М., Гуранич П.П., Шуста В.С.

ТЕОРІЯ ЕЛЕКТРИЧНИХ КІЛ ТА СИГНАЛІВ

**Методичні вказівки до лабораторних робіт
(для студентів спеціальності
172 Телекомунікації та радіотехніка)**

*Рекомендовано до друку методичною комісією фізичного факультету
(протокол № 7 від 19 березня 2019 року)*

Формат 60×84/16. Умовн. друк. арк. 2,73. Зам. № 77. Наклад 100 прим.
Видавництво УжНУ "Говерла". м. Ужгород, вул. Капітульна, 18. Тел.: 3-32-48.

*Свідоцтво про внесення до державного реєстру
видавців, виготівників і розповсюджувачів видавничої продукції –
Серія 3т № 32 від 31 травня 2006 року*