

ПРОГРАМА ФОРМУВАННЯ ГОТОВНОСТІ ТРЕНЕРІВ З ОДНОБОРСТВ ДО ЗАСТОСУВАННЯ ЗАСОБІВ ФІЗИЧНОЇ ТЕРАПІЇ В СИСТЕМІ САМООСВІТИ

Русин Людмила Петрівна

кандидат медичних наук,

доцент кафедри основ медицини Державного вищого навчального закладу

«Ужгородський національний університет»,

ORCID ID: 0000-0002-0839-1072

Україна

Анотація. В результаті дослідно-аналітичної роботи розглянуто актуальну проблему формування готовності тренерів, які спеціалізуються в одноборствах до застосування засобів фізичної терапії в системі самоосвіти. Враховуючи результати моніторингу Інтернет-ресурсів, аналізу науково-методичної, спеціальної та довідкової літератури встановлено, що питанням розроблення та апробації прикладних програм (методик, педагогічних моделей, тощо) формування готовності тренерів, які спеціалізуються в одноборствах до застосування технік кінезіологічного тейпування у професійній діяльності (в системі багаторічної підготовки спортсменів) присвячено недостатню кількість науково-методичних праць, що потребує подальших наукових розвідок та підкреслює актуальність і практичну складову обраного напрямку дослідження. Під час вирішення поставлених перед нами завдань були використані наступні методи дослідження (на емпіричному та теоретичному рівнях): абстрагування, аналіз і синтез, індукція і дедукція, моделювання, математично-статистичні (кореляційного аналізу, факторного аналізу, шкалювання) тощо. У динаміці другого етапу дослідження членами науково-дослідної групи визначено сутність та структуру готовності тренерів, які спеціалізуються в одноборствах до професійної діяльності – особистісне утворення, яке формується шляхом акцентованого педагогічного впливу на формування у тренерів готовності до підтримання престижу українського спорту на міжнародній арені завдяки всебічній та якісній підготовці висококваліфікованих атлетів, до виконання навчально-тренувальних планів на різних етапах багаторічної підготовки спортсменів-одноборців у тому числі й на етапах їхньої фізичної терапії і ерготерапії та забезпечує узгодження ним знань про зміст та структуру професійної діяльності, а також вимог цієї

діяльності до рівня всебічної підготовленості, а також психофізіологічного стану одноборців, сформованих компетентностей необхідних для організації збалансованої та конкурентоспроможної системи багаторічної підготовки спортсменів, які спеціалізуються в одноборствах зі сформованими та усвідомленими ними в процесі розвитку можливостями та потребами. Враховуючи результати низки теоретичних та емпіричних досліджень вважаємо, що структура готовності тренерів, які спеціалізуються в одноборствах до професійної діяльності містить наступні компоненти: мотиваційний, функціональний, прикладний та стресостійкий. В процесі дослідно-аналітичної роботи упродовж третього етапу дослідження нами виділені рівнозначні для тренерів, які спеціалізуються в одноборствах «критерії оцінювання»: мотиваційний, змістовий та аналітико-оцінний. Крім цього, вважаємо, що для будь-якого «критерію» характерним є наявність певних «показників», які відображають найбільш важливі та інформативні властивості «об'єкту», що забезпечує його існування. Відповідно до аналізу спеціальної науково-методичної та довідкової літератури членами науково-дослідної групи встановлено, що найбільш ефективними підходами для досягнення мети обраного напрямку дослідження (з метою розроблення майбутньої «Програми формування готовності тренерів, які спеціалізуються в боротьбі самбо до застосування засобів фізичної терапії із акцентованим використанням технік кінезіологічного тейпування в системі самоосвіти») є: діяльнісний, особистісно-зорієнтований, комплексний, системний, а також структурний «підходи». Крім цього, відповідно до результатів низки емпіричних досліджень, а також враховуючи власний досвід організації системи багаторічної підготовки одноборців, нами пропонується до використання в системі оцінювання готовності тренерів, які спеціалізуються в боротьбі самбо до застосування засобів фізичної терапії із акцентованим використанням технік кінезіологічного тейпування наступних «рівнів»: високого, достатнього та задовільного. Варто також підкреслити, що для досягнення головної мети дослідження членами науково-дослідної групи планувалося використання наступних коригуючих технік кінезіологічного тейпування: лімфатична корекція «тунелювання»; зв'язкова-сухожильна корекція «тиск»; фасціальна корекція «утримання»; механічна корекція; послаблююча корекція «ліфтинг»; функціональна корекція «пружинування». Підсумовуючи результати аналізу науково-методичної та спеціальної літератури (Інтернет-джерел), членами науково-дослідної групи розроблено та апробовано програму формування готовності тренерів, які спеціалізуються в боротьбі самбо до застосування засобів фізичної терапії (із акцентованим використанням технік кінезіологічного тейпування) в системі самоосвіти. Розроблена та апробована «Програма» є уніфікованою і може ефективно використовуватися в системі фізичної терапії представників інших повноконтактних одноборств (олімпійських та неолімпійських видів спорту).

Результати дослідження впроваджені у систему самоосвіти (підвищення кваліфікації) тренерів, які спеціалізуються в одноборствах. Напрями подальших досліджень передбачають розроблення дихальних комплексів фізичних вправ, які забезпечують підвищення працездатності тренерів з одноборств (на прикладі тренерів, які спеціалізуються в боротьбі самбо та дзюдо) на етапі їхнього відновлення після лікування коронавірусної хвороби (COVID-19).

Вступ. На сьогодні в Україні та закордоном спостерігається підвищення популярності серед представників різних груп населення до систематичних занять традиційними та східними одноборствами. Варто також зауважити, що окремі одноборства такі як: дзюдо, вільна, греко-римська боротьба, карате тощо – включені у програму Олімпійських ігор. Крім цього, наступні види спорту (групи одноборств): боротьба самбо, рукопашний бій, універсальний бій, боротьба на поясах алиш, сумо й інші види бойових мистецтв – складають неолімпійські види спорту. Цікавим є також той факт, що як олімпійські, так і неолімпійські види спорту передбачають щорічне проведення чемпіонатів світу, континентів й інших міжнародних турнірів найвищих рангів. Це породжує високу конкуренцію між атлетами, а також між збірними командами різних країн, що потребує відповідного науково-методичного забезпечення навчально-тренувальної (змагальної) діяльності спортсменів, в системі їхньої багаторічної підготовки.

Сучасний стан розвитку спортивної науки, а також технічних засобів навчання у переважній більшості забезпечує систему багаторічної підготовки атлетів у різних видах спорту. Варто зауважити, що навчально-тренувальний процес, а також змагальну діяльність атлетів у різних видах спорту підтримує галузь спортивної фармакології. Використання на різних етапах багаторічної підготовки атлетів дозволених фармакологічних засобів сприяє прискоренню процесів їхнього відновлення, що забезпечує підвищення спортивних показників.

Враховуючи темпи розповсюдження всесвітньої пандемії спричиненої коронавірусною хворобою (COVID-19), а також негативні наслідки постковідного синдрому, ймовірності отримання травми атлетом, чи загострення його професійного захворювання (травми тощо), на сьогодні актуальним є пошук та розроблення методик їхньої фізичної терапії і ерготерапії. Відповідно до вище викладеного, на сьогодні своєчасним є розроблення та впровадження у систему багаторічної підготовки одноборців технік кінезіологічного тейпування (складової фізичної терапії). Це сприятиме прискоренню процесів відновлення одноборців після травм, ряду професійних захворювань та забезпечить покращення адаптації організму атлета до тренувальних навантажень на етапі їхньої фізичної терапії, що у майбутньому сприятиме успішній змагальній діяльності.

Техніка кінезіологічного тейпування (аплікації спеціальної адгезивної стрічки) ґрунтується на припущенні, що периферичний рецептор на шкірі індивіда відноситься до її нервової системи, а структура клітини може впливати на відповідний сегмент спинного мозку. У свою чергу, спеціальна адгезивна стрічка (кінезіологічний тейп), який закріплений на тілі індивіда здійснює стимуляцію рецепторів шкіри, що позитивно впливає на його нервову систему. Крім цього, спортивне кінезіологічне тейпування доцільно розглядати як додатковий засіб оперативного та контрольованого формування суглобом'язових відчуттів, а також покращення управління спеціалізованих рухів спортсмена. Крім цього, кінезіологічне тейпування дозволяє відчувати та уявити м'язи у вигляді органу пізнання та джерела додаткової (біомеханічної) інформації.

Клінічне використання кінезіотейпінгу передбачає використання ряду елементів (технік) із реалізацією присутніх їм властивостей (специфічних ефектів). На першому етапі фахівець кінезіотейпінгу здійснює оцінку стану пацієнта, визначає ушкодження м'язи і саме з них починає заходи фізичної терапії. На сьогодні існує 6 основних видів кінезіологічного тейпування: лімфатична корекція «тунелювання»; зв'язкова-сухожильна корекція «тиск»;

фасціальна корекція «утримання»; механічна корекція; послаблююча корекція «ліфтинг»; функціональна корекція «пружинування».

Відповідно до вище зазначеного, своєчасним і затребуваним є пошук оптимальних та ефективних методик, програм (педагогічних моделей) формування готовності майбутніх тренерів до професійної діяльності. Крім цього, важливим є організація якісної системи підвищення кваліфікації (самоосвіти) діючих тренерів із урахуванням сучасних досягнень у напрямі фізичної терапії, ерготерапії, фармакології тощо, які передбачають використання технік кінезіологічного тейпування.

Підсумовуючи вище зазначене вважаємо, що опанування фахівцями фізичного виховання та спорту, зокрема – тренерами з одноборств (й інших видів спорту) сучасними, а також ефективними техніками кінезіологічного тейпування в системі багаторічної підготовки атлетів (на етапі фізичної терапії, ерготерапії) забезпечує формування у них професійних компетентностей і є важливим практичним завданням.

Аналіз науково-методичної літератури (моніторинг Інтернет-джерел) у напрямі формування професійних компетентностей майбутніх тренерів в системі їхньої професійної освіти, дозволив визначити низку наукових праць: О. Хуртенко [1], Т. Чопик [2], Ю. Курнишева [3], Г. Омок [4], І. Кузнецової [5] та інших учених (А. Алексєєва, К. Ананченка, Н. Бойченко, В. Приходька, Н. Серебровської). Окремі наукові концепції, методики, педагогічні моделі (технології) перелічених вище учених та практиків доцільно модернізувати відповідно до вимог сьогодення та потреб освітнього процесу багаторічної підготовки майбутніх фахівців фізичного виховання і спорту (тренерів, викладачів фізичного виховання, спеціальної фізичної підготовки, інструкторів по спорту тощо).

Цікавими за своїм змістом, сутнісними характеристиками та науковою новизною є роботи: О. Вілігорського [6], К. Царенко [7], Л. Денисової [8], Н. Башавець, Б. Кіндзера, Ю. Таймасова, О. Зуб, В. Артеменка [9], О. Солодкої, Д. Ванюк, О. Кусовської, О. Кусовського, С. Карпенка [10] та інших провідних

учених і практиків (Н. Височіної, Т. Поліщук, П. Рибалки, О. Хацаюка, А. Чуха, В. Шемчука) – у яких розкриваються особливості організації системи самоосвіти, підвищення кваліфікації тренерів, які спеціалізуються в одноборствах. Необхідно підкреслити, що сучасні наукові здобутки перелічених вище провідних учених та практиків, можуть бути використані під час удосконалення професійних компетентностей фахівців фізичного виховання і спорту, зокрема – тренерів з одноборств в системі їхньої самоосвіти (планового підвищення кваліфікації на спеціалізованих курсах).

У наукових працях: В. Сазонова [11], Л. Рубан, О. Хацаюка, О. Ярещенка, А. Корольова, В. Оленченка [12], О. Хацаюка, Б. Кіндзера, С. Карасевича, В. Скляренка, В. Оленченка [13], Б. Кіндзера, Л. Вовканича, С. Нікітенка, С. Вишневенького [14], Б. Кіндзера, Н. Партико, О. Хуртенко, К. Березяк, О. Пришви, О. Нестерова [15] та інших фахівців (О. Беспалової, Д. Гросса, І. Марценюка, В. Мельник, І. Мордвінова, М. Сабодош, Ф. Суботіна, О. Томенка), висвітлені актуальні питання організації системи фізичної терапії одноборців (представників інших видів спорту) різної спортивної кваліфікації (на різних етапах їхньої багаторічної підготовки). Зазначені у роботах вище перелічених учених і практиків методики, а також способи відновлення атлетів (представників різних видів спорту) доцільно адаптувати до умов їхньої навчально-тренувальної діяльності на етапі фізичної терапії (ерготерапії).

Під час подальшої дослідно-аналітичної роботи нашу увагу привернули наукові праці провідних учених і практиків: К. Касе, J. Wallis, Т. Касе [16], А. Істоміна, А. Сушецької, О. Резуненко [17], О. Баса [18], Г. Гончар, Т. Булгакової, С. Лазоренка, С. Хоменка, Р. Стасюка [19], Б. Кіндзера, Н. Бабич, Р. Сіренко, І. Рибчича, І. Ільницького, Н. Петренка [20], у яких розкриваються технічні особливості використання технік (методик, способів) кінезіологічного тейпування в системі фізичної терапії спортсменів різної спортивної кваліфікації. Окремі складові способів, а також прикладних методик раціонально використати під час розроблення експериментальної програми

формування готовності тренерів, які спеціалізуються в одноборствах до застосування технік кінезіологічного тейпування в системі самоосвіти.

Відповідно до результатів моніторингу Інтернет-джерел, аналізу науково-методичної, спеціальної і довідкової літератури, встановлено, що питанням розроблення та апробації програм (методик, педагогічних моделей, технологій, педагогічних умов, тощо) формування готовності тренерів, які спеціалізуються в одноборствах до застосування технік кінезіологічного тейпування у професійній діяльності в системі багаторічної підготовки атлетів (одноборців різної спортивної кваліфікації) присвячено недостатню кількість науково-методичних праць, що потребує подальших наукових розвідок та підкреслює актуальність і практичну складову обраного напрямку дослідження.

Головною метою цієї роботи є – розроблення та апробація програми формування готовності тренерів, які спеціалізуються в боротьбі самбо до застосування засобів фізичної терапії із акцентованим використанням технік кінезіологічного тейпування в системі самоосвіти.

Для досягнення мети дослідження планувалося вирішити наступні завдання:

- здійснити аналіз науково-методичної літератури у напрямі формування професійних компетентностей майбутніх тренерів в системі їхньої професійної освіти;

- визначити особливості організації системи самоосвіти, підвищення кваліфікації тренерів, які спеціалізуються в одноборствах;

- проаналізувати спеціальну науково-методичну літературу (Інтернет-джерела) у напрямі організації системи фізичної терапії одноборців різної спортивної кваліфікації;

- здійснити аналіз науково-методичної та довідкової літератури у напрямі використання технік кінезіологічного тейпування в системі фізичної терапії (навчально-тренувальному процесі) спортсменів різної спортивної кваліфікації;

- визначити сутність та структуру формування готовності тренерів, які спеціалізуються в боротьбі самбо (одноборствах) до застосування засобів

фізичної терапії із акцентованим використанням технік кінезіологічного тейпування у професійній діяльності;

- визначити критерії, показники та рівні сформованості готовності тренерів, які спеціалізуються в боротьбі самбо (одноборствах) до застосування технік кінезіологічного тейпування у професійній діяльності.

Методи дослідження (на емпіричному та теоретичному рівнях): абстрагування, аналіз і синтез, індукція і дедукція, моделювання, математично-статистичні (кореляційного аналізу, факторного аналізу, шкалювання), власний досвід організації системи фізичної терапії спортсменів, які спеціалізуються в одноборствах тощо.

Дослідження виконано відповідно до планів науково-дослідної роботи і дослідно-конструкторських робіт: кафедри основ медицини Державного вищого навчального закладу «Ужгородський національний університет», кафедри тактичної та спеціальної фізичної підготовки факультету №3 Харківського національного університету внутрішніх справ (сумісний науковий проєкт «Фізична терапія», 2020-2021 р. р.).

Основна частина. Емпіричне дослідження організовано упродовж чотирьох етапів (серпень 2020 р. – вересень 2021 р.). На першому етапі (серпень-вересень 2020 р.) було створено науково-дослідну групу (кандидат медичних наук Людмила Русин; заслужений тренер, магістр Олександр Хацаюк – провідні учені та практики у обраному напрямі наукової розвідки), членами якої було проведено моніторинг Інтернет-джерел, а також аналіз науково-методичної, спеціальної та довідкової літератури у обраному напрямі дослідження. В результаті дослідно-аналітичної роботи були визначені основні домінанти, а також завдання, які забезпечують вирішення окресленої проблематики.

Відповідно до статистичних звітів провідних аналітиків спортивної медицини встановлено, що види спорту, які входять до групи одноборств на сьогодні є досить ризикованими у напрям отримання травм спортсменами у порівнянні із представниками інших видів спорту (на рис. 1 надано статистику

основних травм в одноборствах у %).

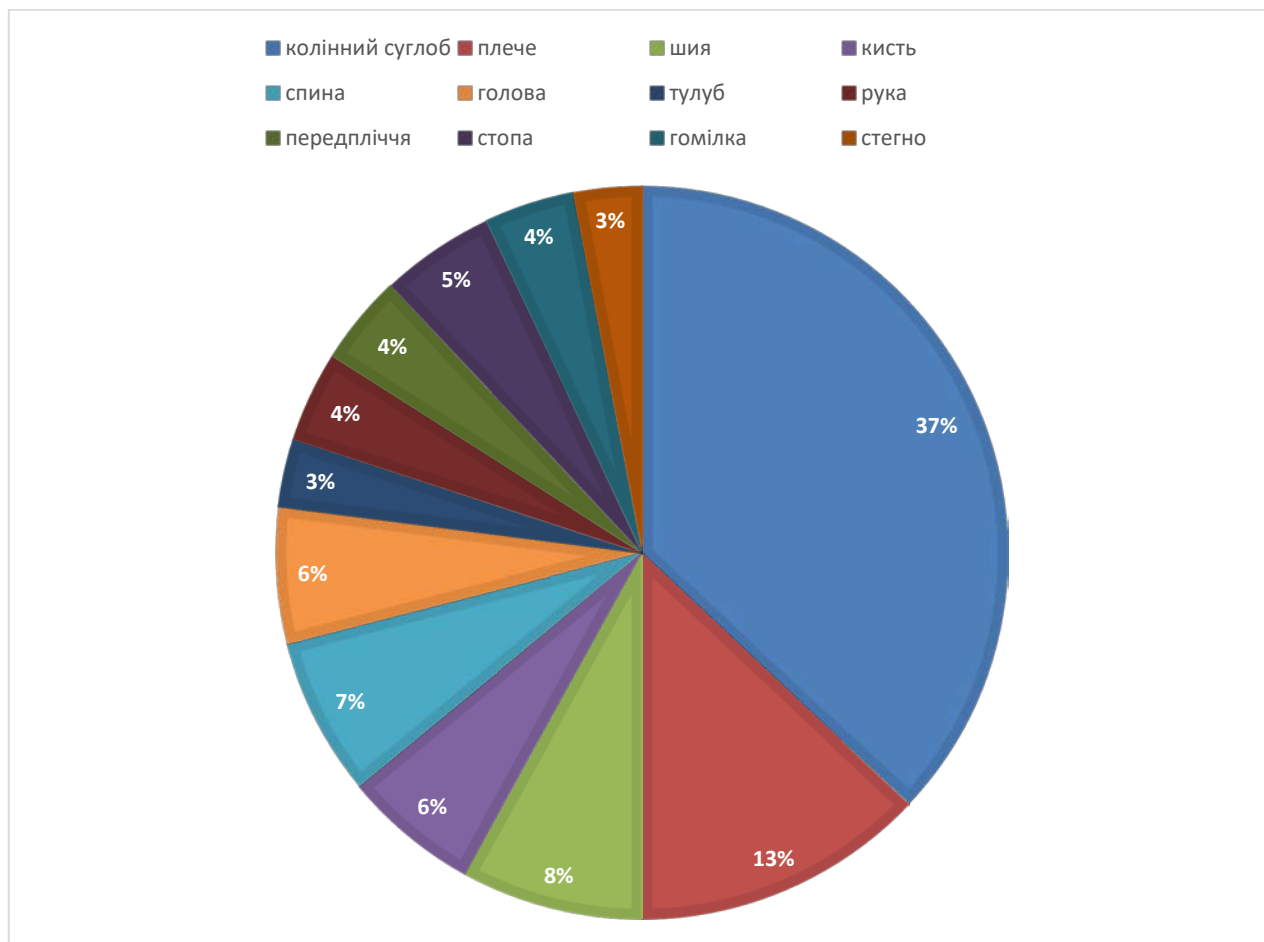


Рис. 1. Статистика отримання травм одноборцями високої кваліфікації (на прикладі спортсменів, які спеціалізуються в боротьбі самбо) в системі їхньої багаторічної підготовки (у %)

Підсумовуючи результати першого етапу дослідження вважаємо, що розроблення «Програми формування готовності тренерів, які спеціалізуються в боротьбі самбо до застосування засобів фізичної терапії із акцентованим використанням технік кінезіологічного тейпування в системі самоосвіти» на сьогодні є важливим напрямом удосконалення професійних компетентностей зазначених вище фахівців фізичного виховання та спорту.

Другий етап емпіричного дослідження (вересень-листопад 2020 р.), передбачав визначення сутності та структури формування готовності тренерів, які спеціалізуються в боротьбі самбо до застосування засобів фізичної терапії із акцентованим використанням технік кінезіологічного тейпування у професійній

діяльності. З цією метою було проаналізовано спеціальні науково-методичні джерела, які розкривають змістову частину наукової проблеми.

Відповідно до словника української мови «Тренер – фахівець, що керує тренуванням спортсменів із певного виду спорту» [21]. Підготовка майбутніх тренерів для потреб різних інституцій, які здійснюють підготовку атлетів з олімпійських та неолімпійських видів спорту здійснюється із урахуванням основних завдань передбачених рядом відомчих керівних документів [22, 23] тощо.

Охарактеризуємо поняття «підготовка – цей термін, як зазначає І. Гавриш взаємопов'язаний із фаховою освітою та ґрунтується на концепції безперервного навчання, збагачує поняття готовності; підготовка до професії розглядається як процес формування готовності до неї, а готовність – як результат професійної підготовки» [24]. Таким чином, професійна підготовка – це система навчання, яка забезпечує формування необхідних компетентностей, для певного виду діяльності, з метою здобуття відповідної кваліфікації за конкретною професійною спеціалізацією. У свою чергу, успішне засвоєння майбутніми тренерами освітньої складової їх підготовки – забезпечує їх готовність до професійної діяльності. Варто зауважити, що формування готовності діючих тренерів до організації заходів фізичної терапії, ерготерапії в системі багаторічної підготовки атлетів – є складовою їхньої професійної компетентності, що забезпечує високі спортивні показники спортсменів під час участі у змаганнях різних рангів.

Отже, поняття «готовність – є станом готового, а «готовий» згідно з довідниковою літературою – це той, хто зробив необхідне приготування до чого-небудь; перебуває в стані, близькому до чого-небудь; заздалегідь продуманий, складений, підготовлений; набув досвіду, уже склався, досяг високої майстерності» [25 с. 257].

Готовність особистості до професійної діяльності досліджували такі учені і практики як: А. Бевз, А. Демченко, К. Касярум, М. Москальов, П. Рибалко, Б. Сосновський, О. Хацаюк, В. Шемчук, В. Ягупов та інші фахівці зазначеного

вище напряду. З точки зору педагогічної науки існує декілька підходів стосовно дослідження проблеми готовності індивіда до професійної діяльності:

культурологічний (Г. Васянович, С. Гвоздій, Т. Кобилянська, О. Савченко, В. Староста й інші провідні учені) – готовність до професійної діяльності проявляється через рівень сформованості професійної культури;

персоналістичний (Т. Жванія, Н. Кавуненко, О. Пехота, Є. Потапчук, О. Соколов, С. Шандрук й інші провідні учені) – готовність до професійної діяльності виражається через певні вимоги до особистості фахівця, а також через сукупність його компетентностей;

креативний (О. Акімов, М. Бригадир, Ю. Верби́ненко, І. Коваль, О. Коку́н, Б. Марина, В. Москалець, О. Хутренко, В. Ягупов й інші провідні учені) – готовність до фахової діяльності означає здатність до творчості (сприйняття фахової майстерності як творчості);

змішаний підхід (С. Кравець, С. Кучеренко, Н. Мойсенюк, С. Мул, П. Рибалко, І. Сірак, О. Хацаюк, О. Ярещенко й інші провідні учені), який поєднує різні вище перелічені підходи.

Варто також підкреслити, що різні підходи стосовно аналізу сутнісних характеристик готовності індивіда до професійної діяльності зумовлюють варіативність її визначень. Під час аналізу спеціальної науково-методичної та довідкової літератури зустрічається низка трактувань поняття «готовність особистості до професійної діяльності» (табл. 1).

Професійна діяльність тренерів з одноборств у порівнянні з іншими видами професійної діяльності має свої відмінності. Тому доцільно використовувати поняття «готовність тренерів з одноборств до професійної діяльності». Крім цього, багатьма авторами представленими в табл. 1 звертається увага на формування професійних компетентностей у фахівців відповідного напряду, але не розкриваються необхідні складові організації заходів фізичної терапії (ерготерапії) із акцентованим використанням технік кінезіологічного тейпування у професійній діяльності.

Отже, поняття «готовність тренерів з одноборств до професійної діяльності» – доцільно вважати похідним від поняття «готовність особистості до професійної діяльності».

Проведений членами науково-дослідної групи (НДГ) подальший аналіз науково-методичної та довідкової літератури свідчить про те, що запропоновані визначення співпадають із висновками (науковими теоріями) провідних учених: А. Балендара, А. Деркача, І. Платонова, О. Старчука, В. Уліча, що «готовність є особистісним утворенням, проте воно не є стійким і залежить від потреб та можливостей особистості які можуть змінюватись».

Таблиця 1

**Трактування поняття
«готовність особистості до професійної діяльності»**

№ з/п	Автор	Визначення «готовність особистості до професійної діяльності»
1.	А. Демченко	«цілісне особистісне динамічне утворення, набуте в результаті спеціального навчання, що включає у свою структуру взаємопов'язані елементи – науково-теоретичний, практичний і психологічний»
2.	Л. Карамушка	«комплекс взаємопов'язаних і взаємообумовлених психологічних якостей, які забезпечують ефективність професійної діяльності»
3.	Г. Кловак	«фахова компетентність, яку характеризують сукупність взаємопов'язаних сутнісних орієнтацій, відповідних знань, умінь і навичок»
4.	Г. Коджаспірова	«складна динамічна система, що містить інтелектуальні, емоційні, вольові, мотиваційні сторони психіки»
5.	М. Котик	«стійкі якості індивіда і ситуативного фактору трудового завдання»
6.	С. Максименко, О. Пелех	«цілеспрямований прояв особистості, який включає погляди, переконання, знання, звички, уміння, ставлення, мотиви, вольові та інтелектуальні якості, почуття установки; її становлення відбувається впродовж моральної, психологічної, професійної та фізичної підготовки і є результатом усебічного особистісного розвитку особистості з урахуванням вимог, обумовлених особливостями професії»
7.	Б. Сосновський	«ієрархізованої системи професійно-важливих якостей і властивостей особистості, необхідних і психологічно достатніх для ефективної професійної діяльності»

Заслуговує уваги й те, що готовність є компетентність, (Б. Максимчук, Г. Кловак, П. Рибалко, О. Хацаюк, В. Шемчук, В. Ягупов), крім цього, готовність

залежить від сформованих компетентностей індивіда, які необхідні для успішної діяльності (М. Бабишена, Г. Васянович, С. Кубіцький, Ю. Назар, Т. Лисак). У свою чергу, в розрізі дискусійних диспутів на тему «готовності майбутніх фахівців до професійної діяльності», що дотичне нашому дослідженню, то в процесі її формування важливу роль відіграє педагогічний вплив (О. Абдуліна, О. Демченко, І. Іваній, Л. Долинська, В. Крутецький, О. Романчук, С. Максименко, Р. Маслюк, М. Недбай, С. Черненко). Важливим є й те, що «готовність особистості може бути сформована лише за умови, якщо вона має чітке уявлення про зміст та структуру діяльності, а її якості та сформовані компетентності будуть відповідати вимогам даної діяльності (А. Бевз, О. Богданюк, М. Головань, М. Карпенко, С. Кубіцький, С. Максименко, М. Недбай, О. Пелех, І. Родигіна, С. Трубачова).

Підсумовуючи вище зазначене, пропонуємо наступне визначення «готовності тренерів з одноборств до професійної діяльності» – особистісне утворення, яке формується шляхом акцентованого педагогічного впливу на формування у тренерів готовності до підтримання престижу українського спорту на міжнародній арені завдяки всебічній та якісній підготовці висококваліфікованих атлетів, до виконання навчально-тренувальних планів на різних етапах багаторічної підготовки спортсменів-одноборців у тому числі й на етапах їхньої фізичної терапії і ерготерапії та забезпечує узгодження ним знань про зміст та структуру професійної діяльності, а також вимог цієї діяльності до рівня всебічної підготовленості, а також психофізіологічного стану одноборців, сформованих компетентностей необхідних для організації збалансованої та конкурентоспроможної системи багаторічної підготовки спортсменів, які спеціалізуються в одноборствах зі сформованими та усвідомленими ним в процесі розвитку можливостями та потребами.

Під час аналізу спеціальної науково-методичної та довідкової літератури [1, 3, 5, 9, 19, 26], а також відповідно до наукових концепцій провідних фахівців педагогічної та спортивної науки (Д. Грищенка, Р. Гуревича, Б. Лоя, Р. Маслюка, Н. Міцкевича, О. Шевченка), членами НДГ встановлено, що до

основних структурних елементів готовності фахівців фізичного виховання та спорту до професійної діяльності (у тому числі й тренерів, які спеціалізуються в одноборствах) відносять:

мотиваційний – прагнення подолання труднощів майбутніх етапів багаторічної підготовки атлетів, а також динаміки їхньої змагальної діяльності та усвідомлення необхідності їх подолання, оцінювання своїх можливостей щодо управління психічними станами та діями на основі накопиченого досвіду;

пізнавальний – забезпечується необхідним об'ємом специфічної інформації, яка необхідна для якісної організації навчально-тренувального процесу, заходів фізичної терапії (ерготерапії) на різних етапах багаторічної підготовки атлетів, а також під час безпосередньої їхньої участі у змаганнях різних рангів;

емоційний – переживання почуття впевненості чи сумніву у своїй готовності до подолання труднощів навчально-тренувального процесу та майбутньої змагальної діяльності атлетів, уміння керувати своїми емоційно-вольовими процесами в екстремальних умовах змагальної діяльності;

вольовий – забезпечує атлетам можливість подолання труднощів: навчально-тренувального процесу на різних етапах їхньої багаторічної підготовки; на етапах фізичної терапії (ерготерапії), а також в процесі змагальної діяльності.

Відповідно до вище зазначеного, а також враховуючи результати низки теоретичних та емпіричних досліджень [2, 4, 5, 7, 10] вважаємо, що структура готовності тренерів, які спеціалізуються в одноборствах до професійної діяльності містить наступні компоненти:

мотиваційний – розуміння труднощів навчально-тренувального процесу, змагальної діяльності, а також організації системи фізичної терапії (ерготерапії) на різних етапах багаторічної підготовки одноборців та їх подолання, оцінювання своїх можливостей стосовно управління психічним та фізичним станом;

функціональний – формування та розвиток необхідних компетентностей, які забезпечують високі спортивні показники спортсменів-одноборців під час участі у змаганнях різних рангів;

прикладний – всебічне забезпечення навчально-тренувального процесу одноборців із використанням сучасних досягнень науки та техніки, а також досягнень у напрямі фізичної терапії і ерготерапії представників різних груп населення;

стресостійкий – формування високої психологічної стійкості спортсменів, які спеціалізуються в одноборствах до несприятливих факторів навчально-тренувальної та змагальної діяльності.

Третій етап емпіричного дослідження (листопад 2020 р. – січень 2021 р.) передбачав здійснення визначення критеріїв, показників та рівнів сформованості готовності тренерів, які спеціалізуються в боротьбі самбо (одноборствах) до застосування технік кінезіологічного тейпування у професійній діяльності.

Відповідно до положення про систему міжнародних стандартів ISO [27], «критерій – є мірою відображення цілісності властивості об'єкта, що забезпечує його існування; ідеал, який відображає вищий, досконалий рівень явища, яке підлягає вивченню (дослідженню); методологічний інструментарій управління якістю освіти тощо» [27]. Відповідно до тлумачення словника української мови «показник означає – свідчення, доказ, ознака чого-небудь; наочні дані про результати якоїсь роботи, якогось процесу; дані про досягнення в чому небудь; те саме, що показчик; показник степеня (цифра чи літера, що вказує, до якого степеня підноситься число або вираз» [28]. З точки зору педагогічної науки визначення поняття «критерій» – розуміє об'єктивну ознаку, відповідно до якої здійснюється оцінка, чи оцінювання процесу (явища), яке досліджується, а також ступеню його розвитку (сформованості) у досліджуваних індивідів, або сукупність відповідних якостей явища (феномена), які відображають його сутнісні характеристики, тому підлягають об'єктивній оцінці, зазначене вище

збігається із науковими концепціями провідних учених: Т. Булгакової, Г. Гончар, С. Лазоренка, П. Рибалки, Р. Стасюка, С. Хоменка, О. Хацаюка [19].

Враховуючи результати низки теоретичних та емпіричних досліджень [1, 3, 8, 9, 15, 19] у напрямі визначення сутнісних характеристик та структури «критерію» вважаємо, що його характеристика напряму залежить від об'єкту та предмета дослідження, а «аналіз» – рекомендується розглядати як прикладний науково-методичний інструментарій управління якістю опанування тренерами, які спеціалізуються в одноборствах методиками (технологіями) фізичної терапії і ерготерапії, зокрема техніками кінезіологічного тейпування атлетів.

Необхідно також відмітити, що «аналіз» у зазначених обставинах є «базою» об'єктивного (достовірного) оцінювання сформованості професійних компетентностей тренерів, які спеціалізуються в одноборствах (інших видах спорту), який напряму впливає на систему підготовки одноборців (на різних етапах), а також на їх змагальну діяльність. Таким чином, «критерій сформованості готовності тренерів, які спеціалізуються в одноборствах до використання методик фізичної терапії і ерготерапії в професійній діяльності» – є еталоном для визначення дійсного його стану. Крім цього, він є сукупністю ознак для висновку про ступінь відповідності фактичного рівня сформованості зазначеної вище «готовності тренерів, які спеціалізуються в одноборствах» встановленим вимогам.

Проведений нами на попередніх етапах дослідження моніторинг Інтернет-ресурсів, а також аналіз науково-методичної, довідкової та спеціальної літератури [1-5, 7-8, 11, 19] дозволив виділити рівнозначні для тренерів, які спеціалізуються в одноборствах «критерії оцінювання»: мотиваційний, змістовий та аналітико-оцінний. Варто підкреслити, що зазначені вище наукові погляди збігаються із науковими концепціями низки провідних учених та практиків (Д. Грищенко, С. Лещені, Р. Любчича, О. Моргунова, П. Рибалки, В. Старости, А. Турчинова, О. Хацаюка, В. Шемчука, О. Яреценка). Важливим є й той факт, що кожен «критерій» вимагає відповідного об'єктивного (виваженого) оцінювання за рядом показників.

Підсумовуючи вище зазначене вважаємо, що зміст «критерію» за своїм об'ємом є більш ширшим ніж зміст «показника». У свою чергу, «показник» є складовою частиною «критерію», тому ступінь його прояву, кількісна та якісна характеристика, а також визначеність «критерію» виражається певними кількісними «показниками». Крім цього, «показники» є провідною ланкою під час діагностування, тому «показник» є відображенням (ознакою, свідченням, доказом), а також ефективним інструментом об'єктивного оцінювання досягнень процесів (явищ), які підлягають теоретичним та емпіричним дослідженням.

У подальшому, згідно плану емпіричного дослідження нами проведено визначення домінуючих «показників» зазначених вище «критеріїв». З цією метою розроблено відповідну таблицю (табл. 1), яка розкриває зміст та структуру «критеріїв», а також «показників» у обраному напрямі дослідження. Варто також зауважити, що під час конструювання зазначеної вище таблиці використовувалися ідеї та наукові погляди учених: Г. Гончар, Т. Булгакової, С. Лазоренка, Р. Стасюка, С. Хоменка, О. Хацаюка, В. Шемчука [19]. Запропонована нами таблиця (табл. 2) є уніфікованою і може бути використана тренерами, які спеціалізуються в одноборствах у своїй професійній діяльності.

Нами очікувалося, що впровадження у професійну діяльність тренерів, які спеціалізуються в одноборствах засобів фізичної терапії (ерготерапії) із акцентованим використанням технік кінезіологічного тейпування одноборців зазначених у табл. 2 «критеріїв», а також форм, моделей, методик, технологій тощо – сприятиме стійкому формуванню професійних компетентностей, які забезпечують успішну змагальну діяльність спортсменів, які спеціалізуються в одноборствах.

Варто також підкреслити, що для досягнення головної мети дослідження членами НДГ планувалося використання наступних коригуючих технік кінезіологічного тейпування:

- 1) лімфатична корекція «тунелювання»;
- 2) зв'язкова-сухожильна корекція «тиск»;

- 3) фасціальна корекція «утримання»;
- 4) механічна корекція;
- 5) послаблююча корекція «ліфтинг»;
- 6) функціональна корекція «пружинування».

Таким чином, відповідно до вище викладеного доцільним є констатування того факту, що для будь-якого «критерію» характерним є наявність певних «показників», які відображають найбільш важливі та інформативні властивості «об'єкту», що забезпечує його існування.

Таблиця 2

«Критерії, показники» сформованості готовності тренерів, які спеціалізуються в одноборствах до використання методики фізичної терапії (ерготерапії) із акцентованим використанням технік кінезіологічного тейпування у професійній діяльності

№ з/п	«Критерії»	«Показники»
	мотиваційний	Прояв інтересу до: методик фізичної терапії (ерготерапії) із акцентованим використанням технік кінезіологічного тейпування та бажання їх реалізації у професійній діяльності під час організації системи багаторічної підготовки одноборців. Ціннісна орієнтація на оволодіння теоретичними знаннями та практичними навичками використання технік кінезіологічного тейпування одноборців в системі їхньої багаторічної підготовки, а також під час їх участі у змаганнях різних рангів. Мотивація у напрямі довершеного опанування техніками кінезіологічного тейпування. Формування тактильної чутливості та теоретичних знань анатомії людини.
	змістовий	Формування специфічних умінь та практичних навичок, які забезпечують терапевтичний ефект кінезіологічного тейпування. Професійна свідомість, самомотивація, самосвідомість. Формування мотиву, який виникає з потреби особистості та закінчується її спонуканням до опанування техніками кінезіологічного тейпування на професійному рівні, яка забезпечує якісну та ефективну реалізацію завдань навчально-тренувального процесу одноборців, а також успішну змагальну діяльність атлетів (під час їх участі у змаганнях різних рангів). Теоретичні знання, практичні навички, досвід багаторічної підготовки спортсменів-одноборців високої кваліфікації.

	аналітико-оцінний	<i>продовження таблиці 2</i>
		Самовдосконалення (саморозвиток) на різних етапах фізичної терапії (ерготерапії) спортсменів, які спеціалізуються в одноборствах із використанням технік кінезіологічного тейпування. Самокритичність, готовність до прийняття виважених та обґрунтованих ризикових рішень в екстремальних умовах навчально-тренувальної та змагальної діяльності одноборців. Схильність до самоаналізу, сформовані професійні компетентності, (саморегуляції) під час організації системи які забезпечують формування самооцінки фізичної терапії (ерготерапії) із використанням технік кінезіологічного тейпування (в системі багаторічної підготовки одноборців, а також в процесі змагальної діяльності). Готовність до діалогу, проведення тематичних консультацій із досвідченими тренерами, фахівцями фізичної терапії (ерготерапії), спеціалістами кінезіологічного тейпування тощо. Уміння контролювати власний психофізичний стан та стан одноборців, які потребують кінезіологічного тейпування (в системі фізичної терапії, ерготерапії).

У подальшому членами НДГ було здійснено визначення дієвих «підходів». Враховуючи результати попередніх досліджень [2, 4, 7, 9, 13, 19], встановлено, що найбільш ефективними підходами для досягнення мети обраного напрямку дослідження та з метою розроблення майбутньої «Програми формування готовності тренерів, які спеціалізуються в боротьбі самбо до застосування засобів фізичної терапії (із акцентованим використанням технік кінезіологічного тейпування) в системі самоосвіти» є: діяльнісний, особистісно-зорієнтований, комплексний, системний, а також структурний «підходи».

Крім цього, відповідно до результатів низки емпіричних досліджень зазначених вище, а також враховуючи власний досвід організації системи багаторічної підготовки одноборців нами пропонується до використання в системі оцінювання готовності тренерів, які спеціалізуються в боротьбі самбо до застосування засобів фізичної терапії із акцентованим використанням технік кінезіологічного тейпування наступних «рівнів»: високого, достатнього та задовільного.

Підсумовуючи результати отримані наприкінці зазначеного вище етапу встановлено, що на сьогодні в освітньому процесі майбутніх тренерів з одноборств, а також системі професійної підготовки (самостійної роботи, підвищення кваліфікації тощо) діючих тренерів з олімпійських та неолімпійських видів одноборств відпрацьовані прикладні та науково-обґрунтовані дидактичні принципи, які відображають специфічні та закономірні особливості формування професійних компетентностей.

У динаміці четвертого етапу (січень-вересень 2021 р.), відповідно до отриманих результатів нами розроблено програму формування готовності тренерів, які спеціалізуються в боротьбі самбо до застосування засобів фізичної терапії із акцентованим використанням технік кінезіологічного тейпування в системі самоосвіти (табл. 3).

Таблиця 3

Програма формування готовності тренерів, які спеціалізуються в боротьбі самбо до застосування засобів фізичної терапії із акцентованим використанням технік кінезіологічного тейпування в системі самоосвіти

№ з/п	№ заняття, зміст навчальних питань	Тривалість заняття (хв)	Коротка описова характеристика тематики занять в системі самоосвіти
1. Базовий блок			
1.1	Вхідний контроль. Самоаналіз наявного стану сформованості теоретичних знань (практичних навичок) в організації системи фізичної терапії одноборців із акцентованим використанням технік кінезіологічного тейпування.	45	Перевірка теоретичних знань та практичних умінь в організації заходів фізичної терапії, ерготерапії спортсменів, які спеціалізуються в одноборствах. Перевірка наявного рівня теоретичних знань (практичних навичок) необхідних для використання технік кінезіологічного тейпування у професійній діяльності.
1.2	Заняття № 1. <u>Навчальне питання 1.</u> Анатомія кінезіологічного тейпування. <u>Навчальне питання 2.</u> Термінологія кінезіологічного тейпування. <u>Навчальне питання 3.</u> Клініко-фізіологічне обґрунтування та механізми дії кінезіологічного тейпа.	90	Ознайомлення із властивостями кінезіологічного тейпу. Кольори адгезивних стрічок та основні техніки (принципи) роботи з ними. Показання та протипоказання до кінезіологічного тейпування. Запобіжні заходи (застереження) під час аплікації адгезивної стрічки.
1.3	Заняття № 2. <u>Навчальне питання 1.</u>		

	<p>Основні правила роботи з тейпами.</p> <p><u>Навчальне питання 2.</u></p> <p>Ознайомлення з основами техніки апікацій із використанням кінезіологічних тейпів.</p>	90	<p>Вивчення особливостей підготовки шкіри спортсменів до процедури апікації адгезивної стрічки (кінезіологічного тейпу). Нанесення та видалення апікації кінезіологічного тейпу. Основні види кінезіологічного тейпування. Особливості застосування коригуючих технік та методики механічної корекції.</p>
1.4	<p>Заняття № 3.</p> <p><u>Навчальне питання 1.</u></p> <p>Особливості кінезіологічного тейпування при травмах голови.</p> <p><u>Навчальне питання 2.</u></p> <p>Особливості кінезіологічного тейпування при травмах шиї.</p>	90	<p>Ознайомлення із технікою апікації адгезивної кінезіологічної стрічки (кінезіологічного тейпування) при головних болях, які викликані м'язовою напругою (тензійний головний біль). Ознайомлення із технікою кінезіологічного тейпування при травмах скронево-нижньощелепного суглобу. Ознайомлення із технікою апікації адгезивної кінезіологічної стрічки при невралгії трійникового нерву. Ознайомлення із технікою кінезіологічного тейпування при шийному спондиліті. Ознайомлення із технікою апікації адгезивної кінезіологічної стрічки при розтягненні м'язів у шийному відділі хребта.</p>
1.5	<p>Заняття № 4.</p> <p><u>Навчальне питання 1.</u></p> <p>Особливості кінезіологічного тейпування при травмах плечей.</p>	90	<p>Ознайомлення із технікою апікації адгезивної кінезіологічної стрічки при синдромі манжетки ротаторів. Ознайомлення із технікою кінезіологічного тейпування при лопатково-плечевій дисфункції. Ознайомлення із технікою апікації адгезивної кінезіологічної стрічки при нестабільності плечового суглобу (передня, або багатоосьова). Ознайомлення із технікою кінезіологічного тейпування при: багатоосьовій нестабільності плечового суглобу, бурситах плечового суглобу, розтягненнях ключично-акроміального з'єднання, адгезивному капсуліті, тендосиновіті біцепса, нейропраксії плечового сплетіння.</p>
1.6	<p>Заняття № 5.</p> <p><u>Навчальне питання 1.</u></p> <p>Особливості кінезіологічного тейпування при травмах тулуба.</p> <p><u>Навчальне питання 2.</u></p> <p>Особливості кінезіологічного тейпування при травмах спини.</p>	90	<p>Вивчення особливостей техніки кінезіологічного тейпування при синдромі грудної апертури. Ознайомлення із технікою нанесення адгезивної стрічки при розтягненні грудино-ключичного суглобу. Вивчення особливостей кінезіологічного тейпування при сколіозі. Ознайомлення із основами нанесення апікації адгезивної стрічкою при переломі (забоях) ребер. Вивчення техніки кінезіологічного тейпування при міжреберній невралгії. Ознайомлення із технікою кінезіологічного тейпування при костохондрозному розриві або розтягненні. Вивчення технік нанесення адгезивної стрічки при розтягненнях м'язів, які забезпечують</p>

			випрямлення спини (поясничний відділ). Ознайомлення із технікою кінезіологічного тейпування при розтягненні та запалені крестцево-подвздошного суглобу. Вивчення техніки аплікації адгезивної кінезіологічної стрічки при спондиліті та спондиліті. Ознайомлення із техніками нанесення адгезивної стрічки при міофасціальному болю в поясниці.
1.7	Заняття № 6. <u>Навчальне питання 1.</u> Особливості кінезіологічного тейпування при травмах рук.	90	Ознайомлення із технікою аплікації адгезивної кінезіологічної стрічки при вальгусній деформації ліктьового суглобу. Ознайомлення із технікою кінезіологічного тейпування при бурситі ліктьового відростку. Ознайомлення із технікою аплікації адгезивної кінезіологічної стрічки при перегинанні ліктьового суглобу. Ознайомлення із технікою кінезіологічного тейпування при латеральному епіконділіті плечової кістки. Вивчення особливостей техніки кінезіологічного тейпування при медіальному епіконділіті. Ознайомлення із технікою кінезіологічного тейпування при ураженнях медіального надмишцелка плеча. Вивчення особливостей техніки кінезіологічного тейпування при синдромі карпального тонеля. Ознайомлення із технікою кінезіологічного тейпування при лімфостазі в області верхніх кінцівок.
1.8	Заняття № 7. <u>Навчальне питання 1.</u> Особливості кінезіологічного тейпування при травмах кистей. <u>Навчальне питання 2.</u> Особливості кінезіологічного тейпування при травмах передпліччя.	90	Вивчення особливостей техніки кінезіологічного тейпування при травмах кисті. Ознайомлення із технікою нанесення адгезивної стрічки при контрактурі де Кервена. Вивчення особливостей кінезіологічного тейпування при травмах міжфалангових суглобів. Ознайомлення із основами нанесення аплікації адгезивної стрічкою при молотоподібному пальці. Вивчення техніки кінезіологічного тейпування при вивихах фаланг. Ознайомлення із технікою кінезіологічного тейпування при «пальці лижника».
1.9	Заняття № 8. <u>Навчальне питання 1.</u> Особливості кінезіологічного тейпування при травмах стегна. <u>Навчальне питання 2.</u> Особливості кінезіологічного тейпування при травмах гомілки.	90	Ознайомлення із технікою аплікації адгезивної кінезіологічної стрічки при остеоартриті тазостегнового суглобу. Вивчення особливостей техніки кінезіологічного тейпування при розтягненні аддукторів стегна. Ознайомлення із технікою кінезіологічного тейпування при бурситі вертельної сумки. Вивчення особливостей техніки кінезіологічного тейпування при запалені іліотибіального тракту. Ознайомлення із технікою аплікації адгезивної кінезіологічної стрічки при забоях гребня подвздошної кістки. Вивчення особливостей техніки кінезіо-

			логічного тейпування при медіальному великостегновому синдромі. Ознайомлення із технікою кінезіологічного тейпування при забоях та розтягненні квадрицепса стегна. Вивчення особливостей техніки кінезіологічного тейпування при синдромі гематоми переднього компартмента, ішіасі, лімфедемі гомілки.
1.10	<p>Заняття № 9. <u>Навчальне питання 1.</u> Особливості кінезіологічного тейпування при травмах колінного суглобу. <u>Навчальне питання 2.</u> Особливості кінезіологічного тейпування при травмах гомілки.</p>	90	<p>Ознайомлення із основами нанесення аплікації адгезивної стрічкою при складці колінного суглобу. Вивчення техніки кінезіологічного тейпування при синдромі огсуда-шляттера і ларсена-йохансона. Ознайомлення із технікою кінезіологічного тейпування при ушкодженнях передньої хрестоподібної зв'язки. Вивчення технік нанесення адгезивної стрічки при ушкодженні медіальної колатеральної зв'язки. Ознайомлення із технікою кінезіологічного тейпування при перегибанні у колінному суглобі. Вивчення техніки аплікації адгезивної кінезіологічної стрічки при ушкодженні менісків колінного суглобу. Ознайомлення із техніками нанесення адгезивної стрічки при остеоартриті колінного суглобу. Вивчення техніки аплікації адгезивної кінезіологічної стрічки при бурситі колінного суглобу, бурситі чи тендиніті локалізації «гусинної лапки». Ознайомлення із техніками нанесення адгезивної стрічки при коліні бігуна чи велосипедиста.</p>
1.11	<p>Заняття № 10. <u>Навчальне питання 1.</u> Особливості кінезіологічного тейпування при травмах гомілки. <u>Навчальне питання 2.</u> Особливості кінезіологічного тейпування при травмах стопи.</p>	90	<p>Ознайомлення із технікою аплікації адгезивної кінезіологічної стрічки при планетарному фасцеїті. Вивчення техніки аплікації адгезивної кінезіологічної стрічки при тендиніті і тендосиновіті Ахіллового сухожилля. Ознайомлення із технікою кінезіологічного тейпування при задньоп'яточному бурситі. Вивчення техніки аплікації адгезивної кінезіологічної стрічки при синдромі «seves» або апофізиті п'яточної кістки. Ознайомлення із технікою аплікації адгезивної кінезіологічної стрічки при розтягненні латеральних зв'язок гомілковостопного суглобу. Вивчення техніки аплікації адгезивної кінезіологічної стрічки при розтягненні зв'язок медіальної поверхні гомілковостопного суглобу. Ознайомлення із технікою кінезіологічного тейпування при підвивиху сухожил'я (малоберцева кістка). Вивчення техніки аплікації адгезивної кінезіологічної стрічки при «hallux valgus». Ознайомлення із технікою кінезіологічного тейпування при: молотоподібному пальці стопи, вивихах пальців</p>

			стопи, перегинанні великого пальця стопи. Ознайомлення із технікою кінезіологічного тейпування при плюсневої дузі та її ушкодженнях, невромі мортонна.
1.12	Заняття № 11. <u>Навчальне питання 1.</u> Особливості комбінованого тейпінгу.	90	Вивчення особливостей техніки комбінованого тейпінгу при тендениті Ахіллового сухожилля. Ознайомлення із технікою комбінованого тейпінгу ключично-акроміального з'єднання. Вивчення особливостей комбінованого тейпінгу при розтягненнях м'язів аддукторів стегна. Ознайомлення із основами комбінованого тейпінгу при перерозгинанні у ліктьовому суглобі. Вивчення техніки комбінованого тейпінгу при розтягненні м'язів, які формують краї підколінної ямки. Ознайомлення із технікою комбінованого тейпінгу при контузії гребня подвздошної кістки. Вивчення техніки комбінованого тейпінгу при перерозгинанні у колінному суглобі. Ознайомлення із технікою комбінованого тейпінгу при розтягненні зв'язок латеральної поверхні гомілки. Вивчення техніки комбінованого тейпінгу при ушкодженнях медіальної, латеральної коллатеральних зв'язок. Ознайомлення із технікою комбінованого тейпінгу при медіальному, латеральному епікондиліті плечової кістки (розтягненні зв'язок медіальної поверхні гомілковостопного суглобу). Ознайомлення із технікою комбінованого тейпінгу плюсневої дуги, плюсневої дуги із використанням традиційного кінезіотейпінгу. Вивчення технік комбінованого тейпінгу при: тендиніті сухожилля надколінника, плантарному фасциїті. Ознайомлення із технікою комбінованого тейпінгу при: розтягненні (контузії) квадрицепса, медіальному великоберцевому стресс синдромі, молотоподібній деформації пальців стопи, вальгусній деформації у ліктьовому суглобі, розтягненні кисті.
1.13	Контрольне заняття № 1. Контроль сформованості базових теоретичних знань необхідних для організації системи фізичної терапії одноборців із використанням технік кінезіологічного тейпування.	45	Перелік контрольних питань для самоконтролю: властивості кінезіологічних стрічок; основи аплікаційних технік; вибір типу смужок для кінезіологічної аплікації, особливості зняття аплікаційної смужки з паперової основи; основи аплікації; натягнення тканин; натягнення кінезіологічного тейпу; напрями аплікацій; види аплікаційних смужок; коригуючі техніки; особливості кінезіологічного тейпування при травмах: голови та шиї, плеча, тулубу та спини, рук, кисті та передпліччя, стегна та гомілки, колінного суглобу та гомілки,

<i>продовження таблиці 3</i>			
			гомілки та ступні; основні техніки комбінованого тейпінгу.
Всього за базовий блок		1080	---
2. Теоретичний блок			
2.1	Заняття № 12. Навчальне питання 1. Вивчення коригуючої техніки кінезіологічного тейпування лімфатична корекція «тунелювання».	90	Вивчення особливостей використання коригуючої техніки кінезіологічного тейпування лімфатична корекція «тунелювання» (де використовується, вибір методик аплікації, аналгезія, урахування потреб пацієнта).
2.2	Заняття № 13. Навчальне питання 1. Вивчення коригуючої техніки кінезіологічного тейпування зв'язкова-сухожильна корекція «тиск».	90	Вивчення особливостей використання коригуючої техніки кінезіологічного тейпування зв'язкова-сухожильна корекція «тиск» (призначення, особливості використання, ефективні методики, фізіотерапевтичний ефект, урахування потреб пацієнта).
2.3	Заняття № 14. Навчальне питання 1. Вивчення коригуючої техніки кінезіологічного тейпування фасціальна корекція «утримання».	90	Вивчення особливостей використання коригуючої техніки кінезіологічного тейпування фасціальна корекція «утримання». (призначення, особливості використання, ефективні методики, фізіотерапевтичний ефект, урахування потреб пацієнта).
2.4	Заняття № 15. Навчальне питання 1. Вивчення коригуючої техніки кінезіологічного тейпування механічна корекція.	90	Вивчення особливостей використання коригуючої техніки кінезіологічного тейпування механічна корекція (призначення, особливості використання, ефективні методики, фізіотерапевтичний ефект, урахування потреб пацієнта).
2.5	Заняття № 16. Навчальне питання 1. Вивчення коригуючої техніки кінезіологічного тейпування послаблююча корекція «ліфтинг».	90	Вивчення особливостей використання коригуючої техніки кінезіологічного тейпування послаблююча корекція «ліфтинг» (призначення, особливості використання, ефективні методики, фізіотерапевтичний ефект, урахування потреб пацієнта).
2.6	Заняття № 17. Навчальне питання 1. Вивчення коригуючої техніки кінезіологічного тейпування функціональна корекція «пружинування»	90	Вивчення особливостей використання коригуючої техніки кінезіологічного тейпування функціональна корекція «пружинування» (призначення, особливості використання, ефективні методики, фізіотерапевтичний ефект, урахування потреб пацієнта).
2.7	Контрольне заняття № 2. Контроль сформованості теоретичних знань необхідних для організації системи фізичної терапії однокорців із використанням технік кінезіологічного тейпування.	45	Перелік контрольних питань для самоконтролю: властивості кінезіологічних стрічок; основи аплікаційних технік; вибір типу смужок для кінезіологічної аплікації, особливості зняття аплікаційної смужки з паперової основи; основи аплікації; натягнення тканин; натягнення кінезіологічного тейпу; напрями аплікацій; види аплікаційних смужок; коригуючі техніки; особливості кінезіологічного тейпування при травмах: голови та шиї, плеча, тулубу та спини, рук, кисті та передпліччя, стегна та гомілки, колінного суглобу та гомілки, гомілки та ступні; основні техніки комбінованого тейпінгу; особливості вико-

			<i>продовження таблиці 3</i>
			ристання коригуючих технік кінезіологічного тейпування.
Всього за теоретичний блок		585	---
3. Практичний блок			
3.1	Заняття № 18. Навчальне питання 1. Практичне відпрацювання нанесення адгезивної стрічки (кінезіологічного тейпу) із використанням коригуючої техніки лімфатична корекція «тунелювання».	90	Формування практичних навичок нанесення адгезивної стрічки (кінезіологічного тейпу) із використанням коригуючої техніки лімфатична корекція «тунелювання».
3.2	Заняття № 19. Навчальне питання 1. Практичне відпрацювання нанесення адгезивної стрічки (кінезіологічного тейпу) із використанням коригуючої техніки зв'язкова-сухожилна корекція «тиск».	90	Формування практичних навичок нанесення адгезивної стрічки (кінезіологічного тейпу) із використанням коригуючої техніки зв'язкова-сухожилна корекція «тиск».
3.3	Заняття № 20. Навчальне питання 1. Практичне відпрацювання нанесення адгезивної стрічки (кінезіологічного тейпу) із використанням коригуючої техніки фасціальна корекція «утримання».	90	Формування практичних навичок нанесення адгезивної стрічки (кінезіологічного тейпу) із використанням коригуючої техніки фасціальна корекція «утримання».
3.4	Заняття № 21. Навчальне питання 1. Практичне відпрацювання нанесення адгезивної стрічки (кінезіологічного тейпу) із використанням коригуючої техніки механічна корекція; послаблююча корекція «ліфтинг».	90	Формування практичних навичок нанесення адгезивної стрічки (кінезіологічного тейпу) із використанням коригуючої техніки механічна корекція; послаблююча корекція «ліфтинг».
3.5	Заняття № 22. Навчальне питання 1. Практичне відпрацювання нанесення адгезивної стрічки (кінезіологічного тейпу) із використанням коригуючої техніки функціональна корекція «пружинування».	90	Формування практичних навичок нанесення адгезивної стрічки (кінезіологічного тейпу) із використанням коригуючої техніки функціональна корекція «пружинування».
3.6	Контрольне заняття № 3. Контроль сформованості теоретичних знань та практичних навичок в організації системи фізичної терапії одноборців із використанням технік кінезіологічного тейпування.	45	Перелік контрольних питань для самоконтролю: властивості кінезіологічних стрічок; основи аплікаційних технік; вибір типу смужок для кінезіологічної аплікації, особливості зняття аплікаційної смужки з паперової основи; основи аплікації; натягнення тканин; натягнення кінезіологічного тейпу; напрями аплікацій; види аплікаційних смужок; коригуючі техніки; особливості кінезіологічного тейпування при травмах: голови та шиї, плеча, тулубу

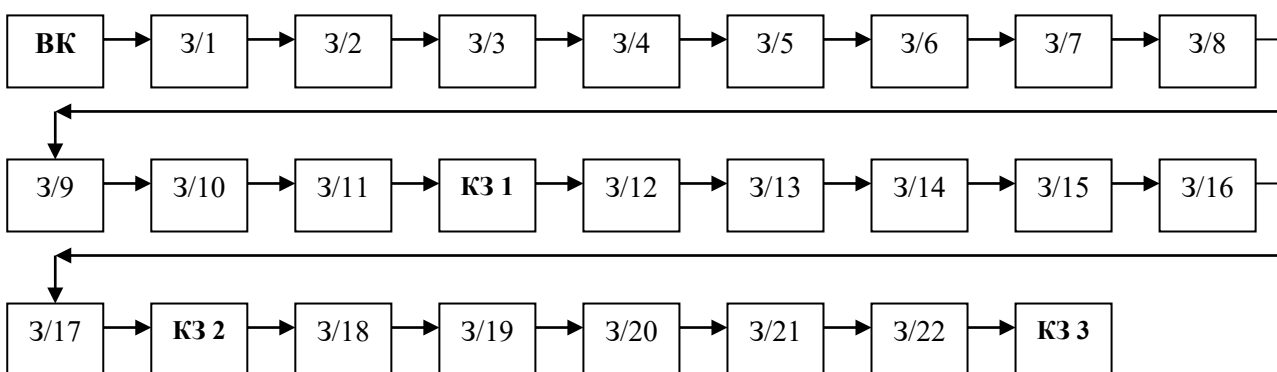
<i>продовження таблиці 3</i>		
		та спини, рук, кисті та передпліччя, стегна та гомілки, колінного суглобу та гомілки, гомілки та ступні; основні техніки комбінованого тейпінгу; особливості використання коригуючих технік кінезіологічного тейпування; практично виконати аплікацію кінезіологічним тейпом із використанням корегуючих технік: лімфатична корекція «тунелювання»; зв'язково-сухожильна корекція «тиск»; фасціальна корекція «утримання»; механічна корекція; послаблююча корекція «ліфтинг»; функціональна корекція «пружинування».
Всього за практичний блок	495	---
Всього за період самоосвіти	2160	---
<i>Авторська розробка: Л. Русин, О. Хацаюк</i>		
<i>Примітки: 1) перед застосуванням технік кінезіологічного тейпування необхідно отримати згоду спортсменів; 2) під час розроблення «Програми» використані окремі наукові концепції провідних фахівців кінезіологічного тейпування (І. Марценюка [29], К. Kase, J. Wallis, Т. Kase [16]); 3) для практичного використання технік кінезіологічного тейпування спортсменів-однборців в системі їхньої фізичної терапії необхідно отримати дозвіл лікарів; 5) для організації контрольних заходів розробити варіанти тестових та контрольних завдань.</i>		

Послідовність та алгоритм самостійного опанування техніками кінезіологічного тейпування у професійній діяльності тренерів, які спеціалізуються в однокласниках надано на схемі 1.

Схема 1

Структурно-логічна схема організації системи самоосвіти тренерів із використанням «Програми формування готовності тренерів, які спеціалізуються в боротьбі самбо до застосування засобів фізичної терапії із акцентованим використанням технік кінезіологічного тейпування

в системі самоосвіти»



Примітка: скорочення ВК – вхідний контроль; КЗ – контрольне заняття; 3 № – заняття та його номер відповідно до «Програми» (табл. 3).

Враховуючи вище викладене, членами НДГ були розроблені рекомендації щодо застосування кінезіологічного тейпу в системі фізичної терапії одноборців (на прикладі спортсменів, які спеціалізуються в боротьбі самбо: спортивний розділ, бойовий розділ та пляжне самбо):

- 1) визначити місце де відчувається біль, м'язова утома (місце травми);
- 2) перед нанесенням аплікації адгезивної стрічки (тейпу) необхідно обробити місце ушкодження спиртовим розчином;
- 3) відміряти смужку тейпу відповідної довжини в залежності від області на яку планується його нанести;
- 4) скласти тейп навпіл та закруглити його кінчики за допомогою ножиць;
- 5) надірвати паперову захисну стрічку на відстані 3-4 см від її кінця з метою створення основи для її наповнення (так званого «якоря»);
- 6) здійснити аплікацію із відповідним натягом тейпу на уражену ділянку біоланки тощо;
- 7) кінезіологічний тейп рекомендується накладати за 30-40 хв до тренування (фізичних навантажень, заходів фізичної терапії тощо);
- 8) після прийому душу, купання (плавання) необхідно сухим рушником підсушити бинт;
- 9) обов'язково дотримуватися вимог щодо розтягнення адгезивної стрічки для кожної аплікації.

Під час заходів фізичної терапії із використанням кінезіологічного тейпування одноборців необхідно враховувати наступні протипоказання, адгезивну стрічку не застосовувати:

- 1) спортсменам (людям) з місцевими захворюваннями шкіри та індивідуальною чутливістю до компонентів сировини, що може призвести до алергії;
- 2) на відкриті рани;
- 3) при трофічних виразках, екземах (ксеродермі, пігментації шкіри);

Заключний блок емпіричного дослідження передбачав проведення апробації розробленої програми формування готовності тренерів, які

спеціалізуються в боротьбі самбо до застосування засобів фізичної терапії із акцентованим використанням технік кінезіологічного тейпування в системі самоосвіти (табл. 3). З цією метою організовано педагогічний експеримент (лютий-вересень 2021 р.), у якому прийняли участь діючі тренери, які спеціалізуються в боротьбі самбо, члени ХОО ФСТ «Динамо та тренери-викладачі Харківського національного університету внутрішніх справ (n=16 осіб).

Учасників педагогічного експерименту було розподілено на дві репрезентативні групи: контрольну (Кг, n=8 осіб) та експериментальну (Ег, n=8 осіб). До початку педагогічного експерименту досліджувані показники у тренерів, які спеціалізуються в боротьбі самбо зазначеної вище категорії (Кг та Ег) за рівнем сформованості готовності до застосування засобів фізичної терапії із акцентованим використанням технік кінезіологічного тейпування в системі самоосвіти достовірно не відрізнялися ($P \geq 0,05$).

З метою формування готовності до застосування засобів фізичної терапії із акцентованим використанням технік кінезіологічного тейпування в системі самоосвіти тренерами Кг під час самостійної роботи використовувалася діюча методика, яка передбачена відповідними нормативно-правовими документами [30]. У свою чергу, досліджувані тренери Ег в системі самоосвіти додатково використовували розроблену нами «Програму формування готовності тренерів, які спеціалізуються в боротьбі самбо до застосування засобів фізичної терапії із акцентованим використанням технік кінезіологічного тейпування в системі самоосвіти» (табл. 3), а також відповідну структурно-логічну схему (схема 2).

Запропонована членами НДГ «Програма» (табл. 3) використовувалася тренерами Ег тричі на тиждень упродовж четвертого етапу дослідження, що сприяло стійкому формуванню у них навичок організації системи фізичної терапії із акцентованим використанням технік кінезіологічного тейпування (у річному циклі підготовки самбістів). На рис. 2 (а-д), 3 (а-д) наведено приклад практичного використання кінезіологічного тейпа представниками Ег на етапі

фізичної терапії ветеранів-самбістів високої кваліфікації при травмах шиї (фото О. Хацаюка).

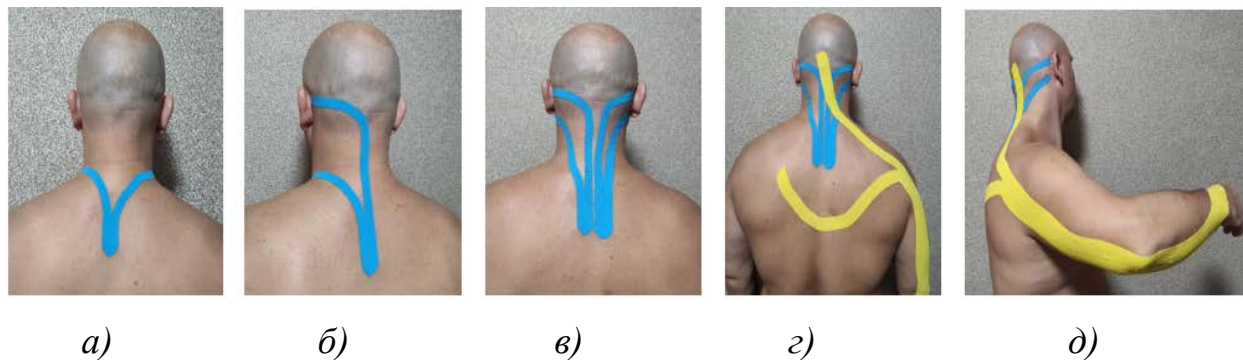


Рис. 2 (а-д). Варіант нанесення кінезіологічної стрічки при шийному спондиліті

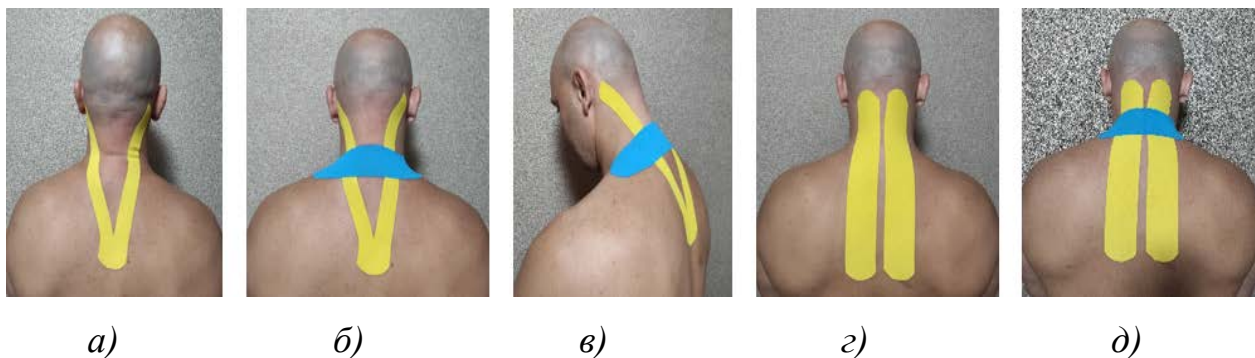
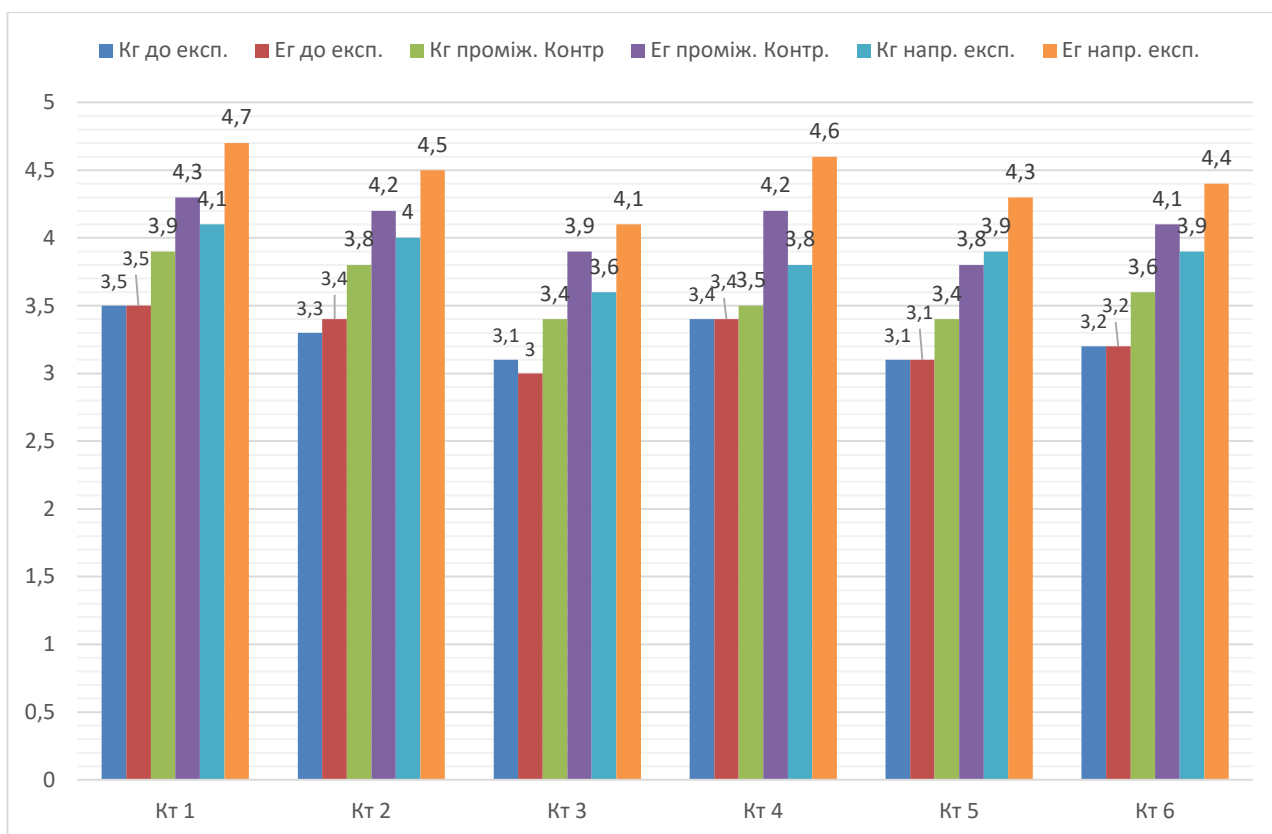


Рис. 3 (а-д). Варіанти нанесення кінезіологічної стрічки при розтягненні м'язів у шийному відділі хребта

Дослідження ефективності сформованості професійних компетентностей (навичок кінезіологічного тейпування) у тренерів Кг та Ег здійснено відповідно до розробленої нами «Програми» (табл. 3). Членами НДГ визначено рівень сформованості практичних навичок кінезіологічного тейпування досліджуваних тренерів Кг та Ег при різних травмах, ряду професійних захворювань самбістів на етапі їхньої фізичної терапії, ерготерапії (упродовж педагогічного експерименту).

Результати контрольного тестування рівня сформованості навичок кінезіологічного тейпування у досліджуваних тренерів, які спеціалізуються в боротьбі самбо (Кг та Ег) надано на рис. 4. Ефективність кінезіологічних

технік в системі фізичної терапії досліджуваних самбістів під керівництвом тренерів Ег надано на рис. 5.

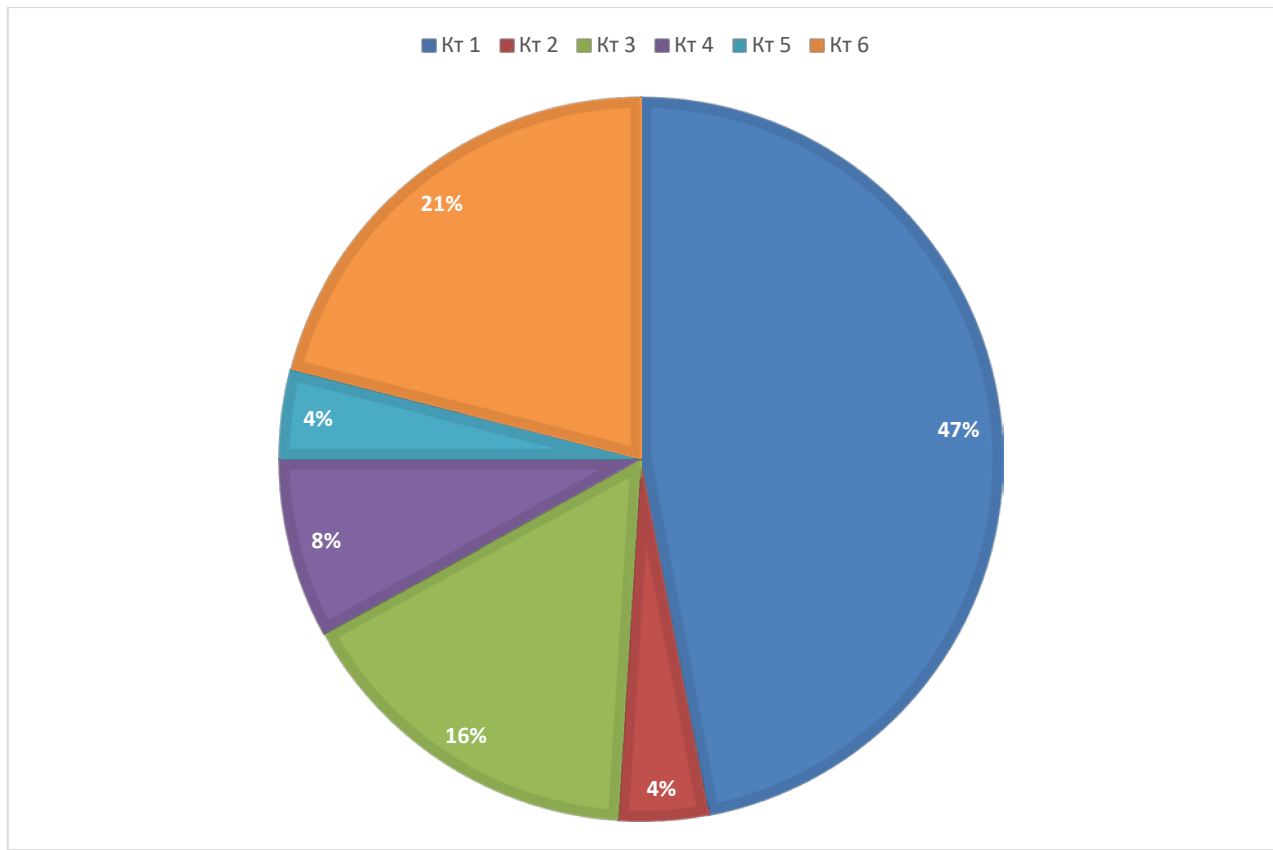


Примітка: оцінювання рівня сформованості навичок застосування коригуючих технік із використанням адгезивної стрічки (тейпів) здійснено за трьох бальною шкалою, де «5» – максимальний бал, а «3» – мінімальний; умовні скорочення: Кт – кінезіологічна техніка; Кт 1 – лімфатична корекція «тунелювання»; Кт 2 – зв'язкова-сухожильна корекція «тиск»; Кт 3 – фасціальна корекція «утримання»; Кт 4 – механічна корекція; Кт 5 – послаблююча корекція «ліфтинг»; Кт 6 – функціональна корекція «пружинування»

Рис. 4. Динаміка формування навичок застосування кінезіологічних технік тренерами Кг та Ег в професійній діяльності упродовж педагогічного експерименту

При порівнянні показників до та після використання розробленої нами програми формування готовності тренерів, які спеціалізуються в боротьбі самбо до застосування засобів фізичної терапії із акцентованим використанням технік кінезіологічного тейпування в системі самоосвіти (табл. 3) й відповідної структурно-логічної схеми (схема 1) встановлено, що результати, отримані

наприкінці педагогічного експерименту у досліджуваних групах, зросли відносно вихідних даних, і ці відмінності переважно є достовірні ($Eg, P \leq 0,05$).



Примітка: Кт – кінезіологічна техніка; Кт 1 – лімфатична корекція «тунелювання»; Кт 2 – зв'язкова-сухожильна корекція «тиск»; Кт 3 – фасціальна корекція «утримання»; Кт 4 – механічна корекція; Кт 5 – послаблююча корекція «ліфтинг»; Кт 6 – функціональна корекція «пружинування»

Рис. 5. Ефективність кінезіологічних технік в системі фізичної терапії досліджуваних самбістів під керівництвом тренерів Ег (у %)

Отже поставлені перед нами завдання виконані, а головна мета дослідження досягнута.

Висновки з теми дослідження. Відповідно до результатів емпіричного дослідження нами розроблено та апробовано експериментальну програму формування готовності тренерів, які спеціалізуються в боротьбі самбо до застосування засобів фізичної терапії із акцентованим використанням технік кінезіологічного тейпування в системі самоосвіти.

Відповідно до результатів отриманих наприкінці емпіричного дослідження доцільним є висновок, що запропонована нами програма формування готовності тренерів, які спеціалізуються в боротьбі самбо до застосування засобів фізичної терапії із акцентованим використанням технік кінезіологічного тейпування є ефективною, про що свідчать результати виступу спортсменів-одноборців, які приймали участь в її апробації під керівництвом тренерів експериментальної групи, на відміну від одноборців під керівництвом тренерів контрольної групи (за підсумками виступів у змаганнях вищих рангів упродовж 2021 року).

Цілеспрямована фізична терапія із використанням технік кінезіологічного тейпування є запорукою успіху спортсменів, які спеціалізуються в одноборствах на шляху до їхнього повного одужання при травмах чи професійних захворювань. Важливим також під час кінезіологічного тейпування є відстеження стану проблемної області, на яку здійснюється аплікація (до та після кінезіологічного тейпування). Варто пам'ятати, що кожен індивід є унікальним, і лише з урахуванням індивідуально-типологічних особливостей можлива успішна фізична терапія (ерготерапія).

Результати дослідження впроваджені у систему самоосвіти (підвищення кваліфікації) тренерів, які спеціалізуються в одноборствах Харківського фізкультурно-спортивного товариства «Динамо» та викладачів кафедри тактичної і спеціальної фізичної підготовки факультету №3 Харківського національного університету внутрішніх справ. Напрями подальших досліджень передбачають розроблення дихальних комплексів фізичних вправ, які забезпечують підвищення працездатності тренерів з одноборств на етапі їхнього відновлення після лікування коронавірусної хвороби (COVID-19).

Список використаних джерел

1. Хуртенко, О. В. (2008). Формування у майбутніх організаторів-тренерів психологічної готовності до прийняття рішень у екстремальних ситуаціях (автореф. дис. ... канд. психол. наук). НАПВУ ім. Б. Хмельницького. Хмельницький, Україна.

2. Чопик, Т. В. (2013). Дієвість педагогічних умов і моделі розвитку професійної компетентності майбутніх тренерів викладачів у процесі фахової підготовки. *Науковий вісник Чернівецького університету імені Юрія Федьковича*, № 654, 192-199.
3. Курнишев, Ю. А. (2017). Педагогічні умови професійного саморозвитку майбутніх учителів фізичної культури (автореф. дис. ... канд. пед. наук). НАПНУ. Київ, Україна.
4. Омок, Г. А. (2020). Підготовка майбутніх бакалаврів з фізичної культури та спорту до професійно-педагогічної діяльності в умовах ПТНЗ (автореф. дис. ... канд. пед. наук). ЗНУ. Запоріжжя, Україна.
5. Кузнецова, І. Ю. (2020). Формування готовності майбутніх тренерів зі східних одноборств до професійної діяльності в дитячо-юнацьких спортивних школах (автореф. дис. ... канд. пед. наук). ВНЗ «Університет імені Альфреда Нобеля». Дніпро, Україна.
6. Вілігорський, О. М. (2017). Особливості суддівської діяльності у вільній боротьбі. *Young Scientist*, № 3.1 (43.1), 59-62.
7. Царенко, К. В. (2017). Розвиток професійно-педагогічної компетентності тренерів-викладачів ДЮСШ у процесі підвищення кваліфікації (автореф. дис. ... канд. пед. наук). ЗНУ. Запоріжжя, Україна.
8. Денисова, Л. В. (2020). Теоретичні і методичні засади професійної підготовки майбутніх магістрів фізичної культури і спорту з використанням інформаційно-комунікаційних технологій (автореф. дис. ... докт. пед. наук). НПУ ім. М.П. Драгоманова. Київ, Україна.
9. Башавець, Н. А., Кіндзер, Б. М., Таймасов, Ю. С., Зуб, О. В., & Артеменко, В. В. (2020). Удосконалення професійних компетентностей тренерів з одноборств. *Педагогіка формування творчої особистості у вищій і загальноосвітній школах*, Вип. 73 (Т. 1), 47-53.
10. Солодка, О. В., Ванюк, Д. В., Кусовська, О. С., Кусовський, О. О., & Карпенко, С. І. (2021). Програма формування професійних компетентностей тренерів з одноборств у системі самоосвіти. *Педагогіка формування творчої особистості у вищій і загальноосвітній школах*, Вип. 76 (Т. 3), 32-38.
11. Сазонов, В. В. (2017). Корекція процесів відновлення в організмі кваліфікованих борців (автореф. дис. ... канд. наук з фізичного виховання та спорту). ДНДІФК і С, НУФВ і С України. Київ, Україна.
12. Рубан, Л. А., Хацаюк, О. В., Ярещенко, О. А., Корольов, А. І., & Оленченко, В. В. (2019). Вегетативна реактивність у спортсменів у стані перетренованості. *Слобожанський науково-спортивний вісник*, № 4 (79), 54-59.
13. Хацаюк О. В., Кіндзер Б. М., Карасевич С. А., Складенко В. П., & Оленченко В. В. (2021). Програма фізичної терапії одноборців-ветеранів після лікування коронавірусної хвороби.

Педагогіка формування творчої особистості у вищій і загальноосвітній школах, Вип. 74 (Т. 1), 162-167.

14. Кіндзер, Б. М., Вовканич, Л. С., Нікітенко, С. А., & Вишневенький, С. М. (2020). Застосування Ката для швидкого відновлення організму спортсмена каратиста після значних психофізичних навантажень. *Реабілітаційні та фізкультурно-рекреаційні аспекти розвитку людини*, № 6, 7-16.

15. Кіндзер, Б. М., Партико, Н. В., Хуртенко, О. В., Березяк, К. М., Пришва, О. Б., & Нестеров, О. С. (2020). Програма психічної саморегуляції одноборців. *Науковий часопис Національного педагогічного університету імені М. П. Драгоманова. Серія 15. Науково-педагогічні проблеми фізичної культури (фізична культура і спорт)*, Вип. 6 (137), 66-71.

16. Kase K., Wallis J., & Kase T. *Clinical Therapeutic Applications of the Kinesio Taping Method : Guidelines*. Masthead St NE, USA : Kinesio, 2013. 198 p.

17. Істомін, А. Г., Сушецька, А. С., & Резуненко, О. В. *Кінезіологічне тейпування (методичні вказівки до проведення практичного заняття магістрів 2-го курсу IV мед. факту)* (2020). Харків: ХНМУ.

18. Бас О. (2021). Кінезіологічне тейпування, як засіб фізичної терапії при лімфостазі. *Вісник Прикарпатського університету (фізична культура)*, № 27 (28), 13-17.

19. Гончар, Г. І., Булгакова, Т. М., Лазоренко, С. А., Хоменко, С. В., & Стасюк, Р. М. (2021). Критерії, рівні сформованості готовності фахівців фізичного виховання та спорту до використання методики кінезіологічного тейпування в професійній діяльності. *Науковий часопис Національного педагогічного університету імені М. П. Драгоманова. Серія 15. Науково-педагогічні проблеми фізичної культури (фізична культура і спорт)*, Вип. 9 (140), 41-61.

20. Кіндзер, Б. М., Бабич, Н. Л., Сіренко, Р. Р., Рибчич, І. Є., Ільницький, І. М., & Петренко, Н. В. (2021). Методика фізичної терапії самбістів із використанням засобів кінезіологічного тейпування при травмах шиї. *Науковий часопис Національного педагогічного університету імені М. П. Драгоманова. Серія 15. Науково-педагогічні проблеми фізичної культури (фізична культура і спорт)*, Вип. 10 (141), 32-52.

21. Словник Української мови (Академічний тлумачний словник, том 10). *Словник* (1979). Київ : «Наукова думка».

22. Наказ міністерства молоді та спорту України від 17.04.2014 №1258 «Про затвердження Кваліфікаційних норм та вимог Єдиної спортивної класифікації України з олімпійських видів спорту» (2014). Київ: Мінмолодьспорт.

23. Наказ міністерства молоді та спорту України від 24.04.2014 №1305 «Про затвердження Кваліфікаційних норм та вимог Єдиної спортивної класифікації України з неолімпійських видів спорту» (2014). Київ: Мінмолодьспорт.
24. Гавриш, І. В. (2006). Теоретико-методологічні основи формування готовності майбутніх учителів до інноваційної професійної діяльності (автореф. дис. ... д-ра пед. наук). ХНПУ ім. Г.С. Сковороди. Харків, Україна.
25. Бусел, В. Т. Великий тлумачний словник української мови. *Словник* (2004). Ірпінь: ВТФ Перун.
26. Ягупов, В. В. Педагогіка. *Навчальний посібник*. (2003). Київ: Либідь.
27. International Organization for Standardization ISO Central Secretariat (2021). Вилучено з <https://www.iso.org/standards.html>.
28. Словник української мови. Академічний тлумачний словник (2021). Вилучено з <http://sum.in.ua/s/pokaznyk>.
29. Марценюк, І. М. Силабус навчальної дисципліни кінезіологічне тейпування. *Силабус*. (2003). Київ: НУФВ і С України.
30. Рогач, В. І., Войтович, Я. В., Виноградов, В. В., Руденко, М. М., & Ребрина, А. А. Комплект навчальних програм з фізичної культури «Самбо» для загальноосвітніх навчальних закладів. *Комплект програм*. (2017). Київ: Букрек.