

МІНІСТЕРСТВО ОСВІТИ І НАУКИ УКРАЇНИ

**ВИМІРЮВАЛЬНА
ТЕХНІКА
ТА МЕТРОЛОГІЯ**

МІЖВІДОМЧИЙ НАУКОВО-ТЕХНІЧНИЙ ЗБІРНИК

Відповідальний редактор – д-р техн. наук. проф. Б. І. Стадник

Видається з 1965 року

Випуск 77

Львів
Видавництво Львівської політехніки
2016

УДК 621.317

*Рекомендувала Вчена рада Національного університету “Львівська політехніка”
(протокол № 20 засідання від 23.02.2016 р.)*

*Свідоцтво про державну реєстрацію друкованого засобу масової інформації
серія КВ № 13126-2010Р від 13.08.2007 р.*

Редакційна колегія:

Богдан Стадник,	проф., д-р техн. наук, Національний університет “Львівська політехніка” (відповідальний редактор);
Валерій Дудикевич,	проф., д-р техн. наук, Національний університет “Львівська політехніка” (заступник відповідального редактора);
Михайло Дорожовець,	проф., д-р техн. наук, Національний університет “Львівська політехніка” (відповідальний секретар);
Ярослав Луцик,	проф., д-р техн. наук, Національний університет “Львівська політехніка”;
Орест Івахів,	проф., д-р техн. наук, Національний університет “Львівська політехніка”;
Микола Микійчук	проф., д-р техн. наук, Національний університет “Львівська політехніка”;
Адам Ковальчик,	проф., д-р техн. наук, Жешувська політехніка (Польща);
Василь Паракуда,	доц., канд. техн. наук, Державний науково-дослідний інститут “Система”;
Ігор Руженцев,	проф., д-р техн. наук, Харківський національний університет радіоелектроніки;
Леонід Назаренко,	проф., д-р техн. наук, ДНВО “Метрологія” (Харків);
Томас Фрільх,	проф., д-р техн. наук, Технічний університет Ільменау (Німеччина);
Богуслав Венцек,	проф., д-р техн. наук, Лодзька політехніка (Польща);
Святослав Яцишин,	проф., д-р техн. наук, Національний університет “Львівська політехніка”;
Зігмунд Лех Варша,	канд. техн. наук, Польське метрологічне товариство (Польща);
Євген Володарський,	проф., д-р техн. наук, Національний університет України “Київський політехнічний інститут”;
Ігор Курітнік,	проф., д-р техн. наук, Університет в Бельсько-Бяла;
Василь Друзюк,	канд. техн. наук, головний метролог УМГ “Львівтрансгаз”.
Олександр Гук,	канд. техн. наук, Генеральний директор НВО “Термоприлад” ім. В. І. Лаха;
Анатолій Саченко,	проф., д-р техн. наук, Тернопільський національний економічний університет

Адреса редколегії:

*Національний університет “Львівська політехніка”,
вул. С. Бандери, 12, 79013, Львів-13
E-mail: ivt@polynet.lviv.ua*

ЗМІСТ

ОПРАЦЮВАННЯ ТА ПЕРЕТВОРЕННЯ ВИМІРЮВАЛЬНИХ СИГНАЛІВ

<i>Микійчук Микола, Стадник Богдан, Яцишин Святослав, Луцик Ярослав.</i> Розумні вимірювальні засоби для кіберфізичних систем.....	3
<i>Дорожовець Михайло, Никипанчук Олена.</i> Застосування методу серій для дослідження взаємної кореляції спостережень.....	17

ЗАСОБИ ВИМІРЮВАНЬ ЕЛЕКТРИЧНИХ ТА МАГНІТНИХ ВЕЛИЧИН

<i>Матвіїв Роман.</i> Удосконалення структурних методів коригування адитивних похибок калібраторів напруги постійного струму	22
<i>Горват Андрій, Молнар Олександр, Мінкович Віктор.</i> Дослідження діелектричних властивостей речовин у діапазоні радіочастот.....	29
<i>Паламар Михайло, Поїхало Анатолій, Стрембіцький Михайло, Кругльов Володимир.</i> Метод вимірювання електричних параметрів великогабаритних антенних систем	35

ЗАСОБИ ВИМІРЮВАНЬ ТЕПЛОВИХ ВЕЛИЧИН

<i>Стадник Богдан, Яцишин Святослав.</i> Основи квантової термометрії.....	40
<i>Мельник Сергій, Петріченко Геннадій, Тулузов Ігор.</i> Нові методи теплової томографії, а також фільтрації тепловізійних зображень.....	49
<i>Крайовський Володимир.</i> Дослідження термометричного матеріалу $Hf_{1-x}Er_xNiSn$	58
<i>Лопатко Ольга, Микитин Ігор.</i> Нейронні мережі як засіб прогнозування значення температури за перехідним процесом.....	65
<i>Василиха Христина, Яцук Василь, Здеб Володимир, Яцук Юрій.</i> Вдосконалення цифрових термометричних засобів для досліджень сонячних колекторів	70
<i>Дорожовець Михайло, Бурдега Мар'яна.</i> Дослідження впливу методичної та інструментальної складових похибки на точність реконструкції температурного поля на поверхні стінки	79

ВИМІРЮВАЛЬНІ ПЕРЕТВОРЮВАЧІ

<i>Клим Галина, Костів Юрій, Чалий Дмитро, Івануса Андрій, Ткачук Тарас.</i> Оптимізований метод вимірювання позитронних анігіляційних спектрів у наноматеріалах з розвиненою поруватістю для сенсорних застосувань.....	87
<i>Кривенчук Юрій, Микитин Георг, Сегеда Олег.</i> Експериментальні дослідження залежності вимірюваної температури від частоти антистоксової компоненти спектра комбінаційного розсіювання світла для Al_2O_3	94
<i>Кочан Орест.</i> Корекція похибок дрейфу та набуті неоднорідності у термоелектричному перетворювачі з керованим профілем температурного поля.....	99
<i>Дейнека Ростислав.</i> Накладний індуктивний перетворювач для магнітної дефектометрії.....	109
<i>Івах Роман, Хома Володимир, Хома Юрій, Питель Іван.</i> Аналіз граничних умов працездатності вимірювальних перетворювачів імітансу на базі операційних підсилювачів.....	115

ВИМІРЮВАЛЬНІ СИСТЕМИ

<i>Кричевець Олександр.</i> Застосування елементів теорії кінцевих автоматів для досліджень динамічних властивостей обчислювальних компонентів вимірювальних систем.....	121
--	-----

СТАНДАРТИЗАЦІЯ ТА СЕРТИФІКАЦІЯ

<i>Кисилевська Альона, Косева Христина, Тонкус Олексій.</i> Метрологічне забезпечення вимірювання вмісту загального органічного вуглецю мінеральних водах	127
<i>Юзевич Лариса.</i> Математичне моделювання якості підземних трубопроводів в умовах корозійної втоми.....	136

ПРОБЛЕМИ ВИМІРЮВАНЬ В НАРОДНОМУ ГОСПОДАРСТВІ

<i>Калініна Олена, Байцар Роман.</i> Вплив технічно-естетичних показників якості пакування на попит продукції.....	143
<i>Бойко Тарас, Сищук Ольга.</i> Класифікація ризиків комунікацій під час надання освітніх послуг	148
<i>Сусол Наталія, Микійчук Микола.</i> Ітеративна модель управління ризиками приготування небезпечної продукції ресторанного господарства.....	156
<i>Обита Анатолій, Сорока Ірина, Руда Марія.</i> Антропогенна трансформація властивостей екотонів захисного типу на шляхах залізничного транспорту.....	165
<i>Трембач Богдан, Кочан Роман.</i> Аналіз похибки вимірювання кута напряму на ціль розподіленою системою звукової артилерійської розвідки.....	177
<i>Остап'юк Соломія.</i> Встановлення параметрів мікробіологічних ризиків у критичних точках контролю технологічного процесу виробництва пастеризованого молока	183
<i>Мідик Ігор, Чабан Олеся.</i> Дослідження електричної та математичної моделі контролю якості овочів.....	188

CONTENT

PROCESSING AND CONVERSION OF MEASURING SIGNALS

<i>Mykyychuk Mykola, Stadnyk Bohdan, Yatsyshyn Svyatoslav, Lutsyk Yaroslav.</i> Smart measuring instruments for cyber-physical systems.....	3
<i>Dorozhovets Myhailo, Nykypanchuk Olena.</i> Application of series for research cross-corelation observations	17

MEANS FOR MEASURING ELECTRICAL AND MAGNETIC QUANTITIES

<i>Matviyiv Roman.</i> Improving structural methods of adjustment of additive errors of DC voltage calibrators.....	22
<i>Horvat Andriy, Molnar Olexandr, Minkovich Viktor.</i> Study of dielectric properties of substances in the range of radio frequencies	29
<i>Palamar Mykhailo, Poikhalo Anatolii, Strembitskyi Mykhailo, Kruhlov Volodymyr.</i> Measurement method of electrical parameters of large dimension antenna systems	35

MEANS FOR MEASURING THERMAL QUANTITIES

<i>Stadnyk Bohdan, Yatsyshyn Svyatoslav.</i> Fundamentals of quantum thermometry.....	40
<i>Melnyk Serhiy, Petrichenko Hennadiy, Tuluzov Ihor.</i> New methods of tomography and thermal images filtering	49
<i>Krayovskyy Volodymyr.</i> Study of thermometric material $Hf_{1-x}Er_xNiSn$	58
<i>Lopatko Olha, Mykytyn Ihor.</i> Neural networks as a tool for the temperature value prediction using transition process	65
<i>Vasylyha Chrystyna, Yatsuk Vasyl, Zdeb Volodymyr Yatsuk Yuriy.</i> Improvement of digital termometric units for solar collector investigations.....	70
<i>Dorozhovets Myhailo, Burdeha Mariana.</i> Study of methodological and instrumental components of the error on the accuracy of the reconstruction of temperature field on a wall surface	79

MEASURING CONVERTERS

<i>Klym Halyna, Kostiv Yuriy, Chalyy Dmytro, Ivanusa Andriy, Tkachuk Taras.</i> Optimized method for measuring of positron annihilation lifetime spectra in nanomaterials with extended porosity for sensor applications.....	87
<i>Kryvenchuk Yurii, Mykytyn Ihor, Seheda Oleh.</i> Experimental studies of the temperature dependence of Raman frequencies for Al_2O_3	94
<i>Kochan Orest.</i> Correcting the errors due to drift and due to acquired thermoelectric inhomogeneity in the thermocouple with controlled profile of temperature field.....	99
<i>Deyneka Rostyslav.</i> Attachable magnetic inductive transducer for defectometry.....	109
<i>Ivakh Roman, Khoma Volodymyr, Khoma Yuriy, Pytel Ivan.</i> Analysis of boundary conditions of efficiency for immittance measuring transducers based on operational amplifiers	115

MEASURING SYSTEMS

<i>Krychevets Olexandr.</i> Using elements of the theory of finite automata to study the dynamic properties of computer components of measuring systems	121
---	-----

STANDARDIZATION AND CERTIFICATION

<i>Kysylevska Alyona, Koyeva Chrystyna, Tonkus Olexiy.</i> Metrological support of measurement of organic carbon content in mineral waters.....	127
<i>Yuzevych Larysa.</i> Modeling quality of underground pipelines in the conditions of corrosive fatigue	136

PROBLEMS OF MEASUREMENTS IN NATIONAL ECONOMY

<i>Kalinina Olena, Baysar Roman.</i> Impact of technical and aesthetic parameters of the quality of package on the product demand.....	143
<i>Taras Boyko, Syschuk Olha.</i> Classification of communication risks while providing educational services	148
<i>Susol Natalya Mykyychuk Mykola.</i> Iterative model of risk management of preparation of hazardous products in the restaurant industry.....	156
<i>Obshta Anatoly, Soroka Iryna, Ruda Mariya.</i> Anthropogenic transformation of protective ecotone properties in ways of the railroad transport.....	165
<i>Trembach Bohdan, Kochan Roman.</i> Analysis of the error of the measurement of direction angle to a target using the distributed system of acoustic artillery reconnaissance	177
<i>Ostapyyuk Solomiya.</i> Determining microbiological risk parameters in critical control points of the technological process of pasteurized milk production.....	183
<i>Miduk Ihor, Chaban Olesya.</i> Study of the electrical and mathematical models for quality control of vegetables	188

УДК 621.317.3

ДОСЛІДЖЕННЯ ДІЕЛЕКТРИЧНИХ ВЛАСТИВОСТЕЙ РЕЧОВИН У ДІАПАЗОНІ РАДІОЧАСТОТ

Ó Горват Андрій, Молнар Олександр, Мінькович Віктор, 2016

Ужгородський національний університет, кафедра фізики напівпровідників
вул. Волошина, 54, 88000, Ужгород, Україна

Описано автоматизовану систему, яка дає змогу досліджувати діелектричну проникність у діапазоні частот 50 кГц – 50 МГц генераторно-резонансним методом з одночасним використанням принципів періодичного порівняння та заміщення.

Ключові слова: діелектрична проникність, генераторно-резонансний метод, принцип періодичного порівняння та зворотного заміщення.

Описана автоматизированная система, которая позволяет исследовать диэлектрическую проницаемость на частотах 50 кГц – 50 МГц генераторно-резонансным методом с одновременным использованием принципов периодического сравнения и замещения.

Ключевые слова: диэлектрическая проницаемость, генераторного-резонансный метод, принцип периодического сравнения и обратного замещения.

At the frequency range up to 100 MHz the real dielectric with permittivity ϵ and conductivity λ simulated by two-terminal element of the electric circuit with complex impedance \tilde{Z} or complex conductivity $\tilde{\lambda}$, in which interaction of electromagnetic fields with the investigated substance is provided. The values of real ϵ' and imaginary ϵ'' parts of the complex dielectric constant $\epsilon^ = \epsilon' + \epsilon''$ is calculated based on the geometric factors and measured values of \tilde{Z} and $\tilde{\lambda}$.*

In a simplest case two-terminal element represents as a parallel or series connected capacitor C_x and resistor R_x . In proposed measuring method the investigated two-terminal element with capacitance C_x and conductance $G_x=1/R_x$ or the reference capacitor C_0 and conductance G_0 connected periodically to oscillatory LC circuit of electric high frequency generator by automatic switching unit with a frequency $\Omega \ll \omega$, where ω – eigen frequency of oscillatory LC circuit. The output of the measuring generator is a high frequency package voltage, which is modulated both on frequency and amplitude at a switching frequency Ω .

The difference on amplitudes ΔU and frequencies $\Delta \omega$ of packet output voltage can be used from direct determination of C_x and G_x , but in this case the total measurement uncertainty include instability of ΔU and $\Delta \omega$ measurement channels. In addition, on dielectrics with significant losses, neglect contribution of conductivity difference $G_0 - G_x$ to the Δw is unacceptable. From this regard, in the laboratory layout for automatic measurement of C_x and G_x the method of inverse substitution principles was applied.

The principle of periodic comparison and inverse substitution in generator-resonance method allowed to exclude the impact of the circuit element parameters volatility and thereby improve the accuracy and automate the process of measurement. The developed automated system can measure the capacity of 0,05 pF or more in the frequency range 50 kHz – 50 MHz with accuracy better than 2 %. The sensitivity of the circuit to conductance changes and consequently to dielectric losses depends on the frequency and amplitude of the generator voltage, and the type and value of measuring conductivity. In practically studies relative conducted measurement uncertainty G_x does not exceed 5 %.

Key words: dielectric constant, oscillating-resonance method, the periodic comparisons and inverse substitution principles.

Вступ. Діелектрична спектроскопія є ефективним методом вивчення молекулярної структури і між-молекулярної взаємодії у таких складних системах, як полярні та рідкокристалічні речовини, полімери,

колоїди і мікроемульсії, скло, пористі й дисперсні системи, композитні нано- та мезоматеріали [1]. Сучасні методи вимірювань і теорії діелектричної проникності та втрат дають змогу у деяких випадках пов'язати їхню

залежність від температури та частоти електричного поля з будовою і динамікою молекул у конденсованому стані речовини.

Актуальність досліджень. В останні десятиліття, поряд з класичними областями, діелектричні вимірювання все частіше застосовують для дослідження біологічних систем [2], у медицині (наприклад [3, 4]), для оцінки стану навколишнього середовища та харчових продуктів [5]. Такі вимірювання мають певні переваги, а їх розвиток може істотно розширити перелік об'єктів дослідження [6]. Поєднання різних методів діелектричної спектроскопії дає змогу перекрити частотний діапазон від мікро- до терагерцової області частот і вивчати діелектричні властивості речовин від наднизьких температур до ~ 1000 К. Саме такі широкі частотні й температурні діапазони зондування електричних і діелектричних властивостей середовища дають змогу досліджувати великий клас структурних і динамічних властивостей складних систем. Нові досягнення електроніки та застосування швидкодіючих мікроконтролерів у вимірювальних приладах і системах привели до розширення частотних діапазонів таких класичних методів, як, наприклад, метод часової спектроскопії (fast response time domain spectroscopy) [7] або фазочутливий метод амперметра-вольтметра [8].

Мета роботи – розроблення автоматизованої системи вимірювання діелектричної проникності речовин у радіочастотному діапазоні генераторно-резонансним методом з використанням принципів періодичного порівняння та заміщення [9].

Теоретичне обґрунтування. У частотному діапазоні до 100 МГц у колах із зосередженими параметрами реальний діелектрик із діелектричною проникністю ϵ і провідністю λ моделюється двополосником із комплексним опором $\tilde{Z} = R + iX$ або комплексною провідністю $\tilde{Y} = G + iY$ ділянки електричного кола, де у певний спосіб забезпечується взаємодія електромагнітного поля з досліджуваною речовиною. У найпростіших випадках, якщо знехтувати опором контактів, ємністю діелектричного прошарку в твердих тілах та подвійним електричним шаром у рідинах, а також полями розсіювання, такий двополосник являє собою паралельно або послідовно з'єднані конденсатор ємністю C_x і резистор опором R_x ,

а значення дійсної ϵ' та уявної ϵ'' частин комплексної діелектричної проникності $\tilde{\epsilon} = \epsilon' + i\epsilon''$ обчислюються з урахуванням геометричних факторів за вимірними значеннями комплексного опору \tilde{Z} або комплексної провідності \tilde{Y} двополосника.

Розглянемо вимірювання ємності та провідності двополосника генераторно-резонансним методом з використанням комутаційної модуляції, у якому в коливний контур вимірювального генератора (ВГ) (рис. 1) за допомогою автоматичного перемикача (АП) по чергово приєднується вимірювальний конденсатор з досліджуванним діелектриком, представлений паралельною схемою заміщення з параметрами C_x, G_x , та зразкова комплексна провідність $\tilde{Y}_0 = G_0 + iY_0 = G_0 + i\omega C_0$.

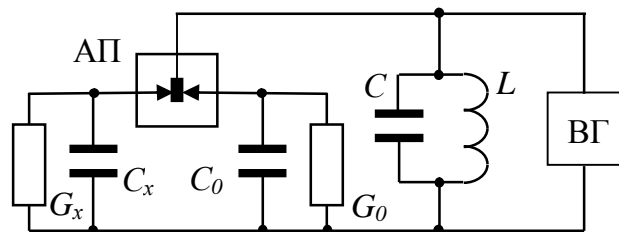


Рис. 1. Схема вимірювання ємностей та активних провідностей генераторно-резонансним методом з використанням періодичного порівняння: АП – автоматичний перемикач, ВГ – вимірювальний генератор

Fig. 1. The measurement of capacitance and active conductance by generator-resonance method with using periodic comparison: АП – automatic switching unit, ВГ – measuring high frequency generator

Частота та амплітуда коливань у випадку підімкнення до контуру генератора вимірювального конденсатора описуються виразами

$$w_x = \frac{1}{\sqrt{L(C+C_x)}} \cdot \sqrt{1 + \frac{(G+G_x)r^2}{R}}, \quad (1)$$

$$U_x = 2 \cdot \sqrt{\frac{A_1 - (G+G_x)}{3A_2}}, \quad (2)$$

де ρ – хвильовий опір контура; R, A_1, A_2 – параметри нелінійного елемента генератора.

У разі приєднання до коливного контура зразкової комплексної провідності відповідні частота й амплітуда коливань матимуть вигляд

$$w_0 = \frac{1}{\sqrt{L(C+C_0)}} \cdot \sqrt{1 + \frac{(G+G_0)r^2}{R}}, \quad (3)$$

$$U_0 = 2 \cdot \sqrt{\frac{A_1 - (G + G_0)}{3A_2}} \quad (4)$$

Якщо C_x, G_x і C_0, G_0 приєднуватимуться до контура періодично з частотою $\Omega \ll \omega$, то на виході вимірювального генератора буде високочастотна пакетна напруга, модульована з частотою комутації як за частотою, так і за амплітудою. Закон зміни з часом вихідної частоти й амплітуди вимірювального генератора представлений на рис. 2.

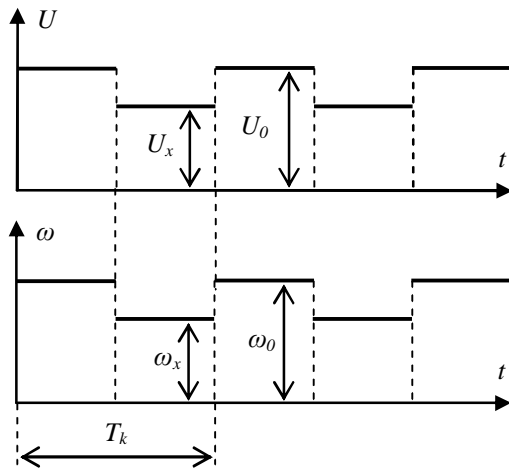


Рис. 2. Амплітуда U і частота ω вихідної напруги вимірювального генератора: T_k – період комутації

Fig. 2. The measuring generator output voltage amplitude U and frequency ω : T_k – period of commutation

Якщо знехтувати комутаційними розривами і процесами встановлення стаціонарного значення амплітуди генератора в моменти комутації, то коливання на виході ВГ можна подати у вигляді двох коливань

$$U(t) = U_1(t) + U_2(t), \quad (5)$$

де $U_1(t)$ – неперервні коливання з частотою w_x , амплітудою U_x та початковою фазою φ_x , модульовані за амплітудою з глибиною 100% прямокутними імпульсами з частотою модуляції Ω .

Аналогічно $U_2(t)$ є неперервними коливаннями з частотою w_0 , амплітудою U_0 та початковою фазою φ_0 , які модульовані за амплітудою з глибиною 100% такими ж прямокутними імпульсами, але зсунутими на півперіод комутації $T_k/2 = p/\Omega$. Тобто коливання $U_1(t)$ та $U_2(t)$ можна записати у вигляді

$$U_1(t) = U_x \cdot F_1(t) \cdot \sin(w_x t + j_x), \quad (6)$$

$$U_2(t) = U_0 \cdot F_2(t) \cdot \sin(w_0 t + j_0). \quad (7)$$

У формулах (6), (7) $F_1(t)$ та $F_2(t)$ – одиничні функції комутації, які подаються рядами [10]

$$F_1(t) = \frac{1}{2} + \frac{2}{p} \sum_{n=1}^{\infty} \frac{\sin(2n-1)\Omega t}{2n-1} = \frac{1}{2} [1 + \text{signsin}\Omega t]; \quad (8)$$

$$F_2(t) = \frac{1}{2} - \frac{2}{p} \sum_{n=1}^{\infty} \frac{\sin(2n-1)\Omega t}{2n-1} = \frac{1}{2} [1 - \text{signsin}\Omega t]; \quad (9)$$

де $\text{signsin}\Omega t = \frac{4}{p} \cdot \sum_{n=1}^{\infty} \frac{\sin(2n-1)\Omega t}{2n-1}$ – сигнум-функція

(огинаюча знака періодичного процесу).

Отже, вихідна напруга вимірювального генератора матиме вигляд

$$U(t) = U_x \sin(w_x t + j_x) \cdot \left[\frac{1}{2} + \frac{2}{p} \sum_{n=1}^{\infty} \frac{\sin(2n-1)\Omega t}{2n-1} \right] + U_0 \sin(w_0 t + j_0) \cdot \left[\frac{1}{2} - \frac{2}{p} \sum_{n=1}^{\infty} \frac{\sin(2n-1)\Omega t}{2n-1} \right] \quad (10)$$

або

$$U(t) = \frac{1}{2} U_x \sin(w_x t + j_x) \cdot [1 + \text{signsin}(\Omega t)] + \frac{1}{2} U_0 \sin(w_0 t + j_0) \cdot [1 - \text{signsin}(\Omega t)] = U_w (1 + m \text{signsin}\Omega t) \cdot \sin\left[\left(w_0 + \frac{\Delta w}{2} \text{signsin}\Omega t \right) t + j \right], \quad (11)$$

де $U_w = \frac{U_x + U_0}{2}$, $w = \frac{w_x + w_0}{2}$ – амплітуда і частота

несучої; $m = \frac{U_x - U_0}{U_x + U_0} = \frac{\Delta U}{U_x + U_0}$ – коефіцієнт амплітудної модуляції; $\Delta w = w_x - w_0$ – індекс частотної модуляції.

Для визначення спектра пакетної напруги вираз (10) після тригонометричних перетворень можна переписати у вигляді

$$U(t) = \frac{1}{2} [U_x \sin(w_x t + j_x) + U_0 \sin(w_0 t + j_0)] + \frac{1}{p} \left\{ U_x \sum_{n=1}^{\infty} \frac{\cos[w_x t - (2n-1)\Omega t + j_x]}{2n-1} - U_0 \sum_{n=1}^{\infty} \frac{\cos[w_0 t - (2n-1)\Omega t + j_0]}{2n-1} \right\} - \frac{1}{p} \left\{ U_x \sum_{n=1}^{\infty} \frac{\cos[w_x t + (2n-1)\Omega t + j_x]}{2n-1} - U_0 \sum_{n=1}^{\infty} \frac{\cos[w_0 t + (2n-1)\Omega t + j_0]}{2n-1} \right\}. \quad (12)$$

Із формул (11) та (12) випливає, що пакетну напругу, яка формується на виході вимірювального генератора, можна аналітично подати у вигляді суми гармонічних коливань частотами ω_x та ω_0 і бокових частот $[w_x \pm (2n - 1)\Omega t]$ та $[w_0 \pm (2n - 1)\Omega t]$, або у вигляді неперервного гармонічного коливання, яке модульоване за амплітудою і частотою прямокутними імпульсами частоти комутації.

Оскільки досліджуваний діелектрик приєднаний до контура генератора тільки в один півперіод циклу комутації, то формулу (12) за умови $U_0=0$ можна використати для визначення напруги і частоти електричного поля, прикладеного до діелектрика. Легко помітити, що це коливання, які мають лінійчатий спектр із середньою частотою ω_x і боковими частотами $w = [w_x \pm (2n - 1)\Omega t]$, амплітуда яких зменшується за гіперболічним законом. Так, наприклад, за частоти вимірювань 100 кГц і частоти комутації 50 Гц амплітуда коливань частотою 95 кГц та 105 кГц становить всього 0,16 % від U_x . Тому режим вимірювання C_x та G_x з періодичним підімкненням до контура вимірювального генератора можна розглядати як дію моночастотного електричного поля на діелектрик.

За умови близькості значень C_0 , G_0 та C_x , G_x , відповідно до виразів (1)–(4), можна показати, що різниця амплітуд ΔU і частот $\Delta\omega$ пакетної напруги на виході ВГ дорівнює

$$\Delta U = B_1 \frac{U_w}{2} (G_0 - G_x); \quad (13)$$

$$\Delta\omega = B_2 w \left[\frac{C_0 - C_x}{2C} - \frac{G_0 - G_x}{(wC)^2 R} \right], \quad (14)$$

де B_1 та B_2 – деякі коефіцієнти, які не залежать від C_x та G_x .

З останніх виразів випливає, що різниця частот і амплітуд вихідної напруги генератора є мірою відхилення C_x та G_x від значень C_0 та G_0 .

У випадку безпосередньої оцінки C_x та G_x з виразів (13), (14) загальна похибка вимірювань, окрім похибок зразкових мір C_0 та G_0 , міститиме внесок від нестабільності каналів вимірювання ΔU та $\Delta\omega$. Крім того, у діелектриках зі значними втратами нехтувати поправкою до частоти у формулі (14) недопустимо.

Експериментальний макет системи вимірювання C_x та G_x . Формули (13), (14) можуть використовуватись для визначення значень C_x та G_x та розрахунку параметрів досліджуваного діелектрика. Однак

за високих вимог до точності вимірювань спосіб урівноваження доцільнішими, оскільки результуюча похибка у такому випадку визначатиметься похибкою зразкових мір та похибкою урівноваження (чутливістю нуля-індикатора).

У зв'язку з цим у лабораторному макеті системи для автоматичного вимірювання C_x та G_x , структурна схема якого наведена на рис. 3, застосований метод зворотного заміщення [9].

У наведеній на рис. 3 схемі до вимірювального генератора (ВМ) періодично з частотою Ω , заданою генератором комутаційних сигналів (ГК), автоматичним перемикачем (АП) по чергово приєднується вимірне C_m , G_m та опорне C_0 , G_0 плечі, причому на початку вимірювань $C_m=C_0$ та $G_m=G_0$, тому амплітуда і частотна модуляції коливань генератора відсутні. Приєднання до вимірних плечей невідомої ємності C_x та провідності G_x призводить до появи на виході ВГ амплітудно- і частотно-модульованої напруги (11), яка через буферний високочастотний підсилювач (БП) надходить на два канали урівноваження – ємності та активної провідності. У каналі урівноваження ємності напруга (11) амплітудним дискримінатором (ДА) перетворюється на частотно-модульовані коливання постійної амплітуди і далі надходить на частотний детектор (ЧД). Якщо S^0 та ω_n відповідно крутизна і середня частота частотного детектора, а значення ω_0 і ω_x не виходять за межі лінійності характеристики ЧД, то вихідна низькочастотна напруга детектора

$$U_f = S^0 \Delta\omega \text{sign} \sin \Omega t, \quad (15)$$

яка пропорційна до C_x .

У другому каналі напруга (11) підсилюється ширококутовим підсилювачем (ШП) і демодулюється амплітудним детектором (АД). Вихідна напруга АД

$$U_a = K S^u \Delta U \text{sign} \sin \Omega t, \quad (16)$$

де S^u – коефіцієнт передачі амплітудного детектора, K – коефіцієнт підсилення ШП. Напруга U_a пропорційна відповідно до G_x .

Враховуючи вирази (13), (14), бачимо, що низькочастотні напруги (15), і (16) пропорційні до різниці $(C_m + C_x) - C_0$ та $(G_m + G_x) - G_0$ і можуть бути використані для управління пристроями автоматичного урівноваження. Для цього напруги (15), (16) підсилюються низькочастотними фазочутливими підсилювачами (НП) та після аналого-цифрового перетворення (АЦП) надходять у комп'ютер К, де зазнають програмного синхронного детектування (СД). Цифрові сигнали

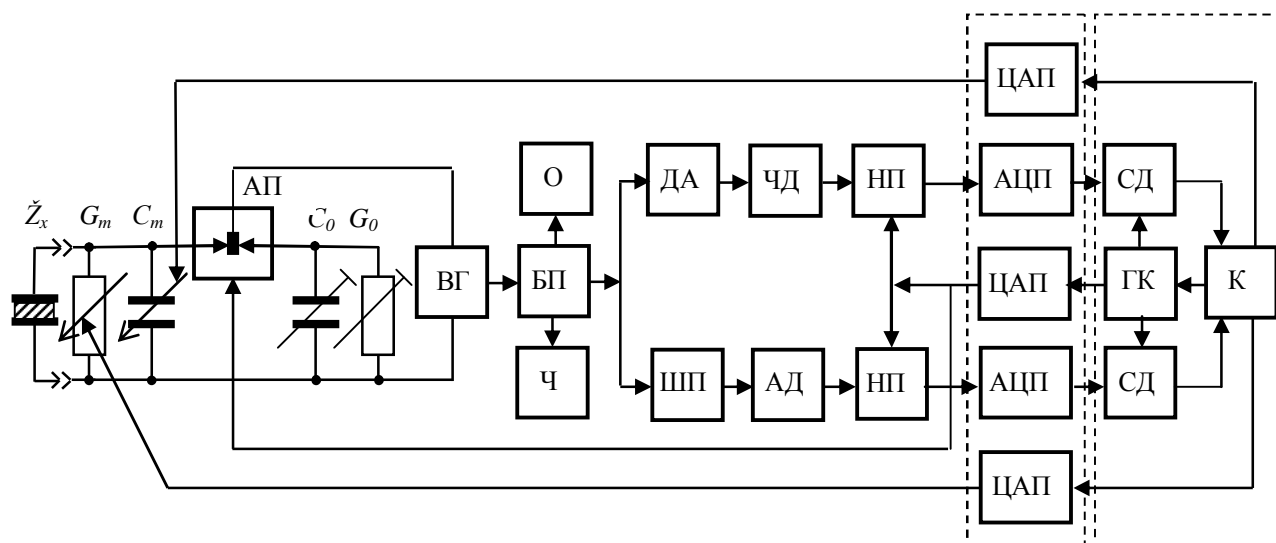


Рис. 3. Блок-схема експериментального макета системи автоматичного вимірювання ємності та провідності у діапазоні радіочастот генераторно-резонансним методом з використанням принципів зворотного заміщення та періодичного порівняння: АП – автоматичний перемикач, ВГ – вимірювальний генератор, БП – буферний підсилювач з високим входнім опором, О – осцилограф, Ч – частотомір, ДА – амплітудний дискримінатор, ШП – широкосмуговий підсилювач, ЧД та АД – частотний та амплітудний детектори, НП – низькочастотні фазочутливі підсилювачі, АЦП та ЦАП – аналогоцифрові та цифроаналогові перетворювачі, СД – синхронні детектори, ГК – генератор комутаційних сигналів, К – комп’ютер

Fig. 3. The experimental layout block diagram for automatic measuring of capacitance and conductance in radio frequency range by generator-resonance method with using the principles of inverse substitution and periodic comparison: АП – automatic switching unit, ВГ – high frequency measuring generator, БП – buffer amplifier with high input impedance, О – oscilloscope, Ч – frequency counter, ДА – amplitude discriminator, ШП – broadband amplifier, ЧД and АД – the frequency and amplitude detectors, НП – phase sensitive low frequency amplifiers, АЦП and ЦАП, analog-digital and digital-analog converters, СД – lock-in amplifiers, ГК – generator of commutation signals, К – computer

синхронних детекторів запам’ятовуються і після математичної обробки та цифроаналогового перетворення (ЦАП) на напругу U^C та U^G використовуються для управління значеннями вимірювальної ємності C_m та провідності G_m доти, доки напруги U_ω та U_a не дорівнюватимуть нулю, що відповідає рівності ємностей і активних провідностей у вимірювальному і опорному плечах генератора, тобто

$$C'_m + C_x = C_0, \tag{17}$$

$$G'_m + G_x = G_0. \tag{18}$$

Враховуючи, що на початку вимірювань $C_m = C_0$ та $G_m = G_0$,

$$C_x = C_m - C'_m, \tag{19}$$

$$G_x = G_m - G'_m. \tag{20}$$

Отже, значення ємності та активної провідності конденсатора з досліджуваним діелектриком дорівнюють зміні ємності й активної провідності вимірювальних конденсатора C_m і провідності G_m , які задаються цифровими сигналами на входах ЦАП та напругами U^C і U^G .

Описана схема роздільного автоматичного вимірювання ємності C_x та активної провідності G_x в паралельній схемі заміщення діелектрика має замкнуту структурну схему слідкуючого урівноваження з астатичною характеристикою [9], тому зміна коефіцієнтів перетворення ланок прямого кола компенсації зміни C_x та G_x не вносить похибки у результат вимірювань. Детальний аналіз похибок наведеної схеми виходить за межі цієї роботи, тут тільки зауважимо, що основні похибки у вимірюванні C_x та G_x пов’язані із точністю градування C_m та G_m , а також неідентичністю елементів входніх кіл автоматичного перемикача.

Потребує окремого розгляду також питання апаратної реалізації вимірювальних ємності C_m та провідності G_m . У найпростішому випадку як вимірювальна ємність можуть бути використані варикапи з високою добротністю і температурною стабільністю [11], застосовуючи які для захисту радіочастотних сигналів від зовнішніх кіл, керуючу напругу необхідно подавати через ізолювальні резистори або високо-частотні дроселі. Перспективнішими є напівпро-

відникові прилади на основі модуляції площі електродів [13] та керовані реактивні опори [14]. Як активні провідності зручно використовувати польові транзистори [15], а також оптронні пари [12], оскільки їм притаманні суттєві переваги, які полягають у великому діапазоні зміни провідності. Крім того, в резистивних оточуваннях відсутній гальванічний зв'язок між керуючим колом і вихідною провідністю.

У майбутньому заслуговують на увагу також конденсатори та резистори змінної ємності та провідності з цифровим управлінням [16, 17] та пристрої на основі мікроелектромеханічних систем – МЕМС [18].

Висновки. Застосування у генераторно-резонансному методі принципу періодичного порівняння і зворотного заміщення дало змогу виключити вплив нестабільності параметрів елементів схеми і тим самим підвищити точність, а також автоматизувати процес вимірювань. Розроблена автоматизована система дозволяє вимірювати ємності від 0,05 пФ і більше в діапазоні частот 50 кГц – 50 МГц з точністю не гірше за 2 %. Чутливість схеми до зміни активної провідності і, відповідно, втрат у досліджуваному діелектрику залежить від частоти та амплітуди напруги генератора, а також типу і величини вимірювальної провідності. У практично проведених дослідженнях відносна похибка вимірювання G_x не перевищувала 5 %.

1. Friedrich Kremer, Andreas Schönhals. *Broadband Dielectric Spectroscopy*. – Springer. 2003. – 729 p.
 2. *Dielectric Relaxation in Biological Systems: Physical Principles, Methods, and Applications / Edited by Valerica Raicu and Yuri Feldman*. – Oxford University Press. – 2015. – 432 p.
 3. Xiaoyan Chena, Xinqiang Lva and Huaxiang Wang. *Lung carcinoma recognition by blood dielectric spectroscopy // Bio-Medical Materials and Engineering*. – 2015. – No. 26. – P. S895–S901.
 4. Гринштейн Ю. И., Суховольский В. Г., Андина Л. А., Ковалев А. В., Гринштейн И. Ю. *Диэлектрическая Фурье-спектроскопия в экспресс-диагностике ишемии миокарда // Фундаментальные исследования. Медицинские науки*. – 2014. – № 4. – С. 493–499.
 5. *1st World Congress on Electroporation and Pulsed Electric Fields in Biology, Medicine and Food & Environmental Technologies*.

Portorož, Slovenia, September 6–10, 2015. Editors: Tomaz Jarm, Peter Kramar // IFMBE Proceedings – 2016. – Vol. 53.
 6. Івах Р., Стадник Б., Домінюк Т. *Дієлькометрія: стан та перспективи розвитку // Вимірювальна техніка та метрологія*. – 2014. – № 75. – С. 24–26.
 7. Udo Kaatz. *Perspectives in dielectric measurement techniques for liquids // Meas. Sci. Technol.* – 2008. – No. 19. – Vol. 11, 2001 (4 pp).
 8. Callegaro Luca. *Electrical Impedance: Principles, Measurement, and Applications*. – CRC Press. – 2012. – 308 p.
 9. Орнатский П. П. *Автоматические измерения и приборы (аналоговые и цифровые)* – К.; Вища шк., 1986. – 504 с.
 10. Анго А. *Математика для электро- и радиоинженеров*. – М.: Наука, 1967. – 780 с.
 11. BB198. *Variable capacitance diode for VCO and VCXO*. NXP Semiconductors. *Product data sheet*. [Електронний ресурс]. – Режим доступу: http://www.nxp.com/documents/data_sheet/BB198.pdf.
 12. Кашкаров А. П. *Популярный справочник радиолюбителя*. – М.: ИП "РадиоСофт", 2008. – 416 с.
 13. Ioffe V. M., Chicichev S. I. *New varactors and high-power high-frequency capacitive devices // Solid-State Electronics*. – 2005. – No. 49. – P. 385–397.
 14. Mansour I. Abbad and Abdel-Rahman M. Jaradat. *Artificial Voltage-Controlled Capacitance and Inductance using Voltage-Controlled Transconductance // International Journal of Electrical, Computer, Energetic, Electronic and Communication Engineering*. – 2008. – Vol. 2, No. 8. – P. 1652–1655.
 15. Cam Nguyen. *Radio-Frequency Integrated-Circuit Engineering*. – John Wiley & Son Inc. – 2015. – 888 p.
 16. PE64904. *Ultra CMOS Digitally Tunable Capacitor (DTC) 100 – 3000 MHz*. *Product Specification*. Peregrine Semiconductors. [Електронний ресурс]. – Режим доступу: <http://www.electronicdatasheets.com/pdf-datasheets/peregrine-semiconductors>
 17. AD5291/AD5292. *256-/1024-Position Digital Potentiometers with Maximum ±1 % R-Tolerance Error and 20-TP Memory*. *Data Sheet*. Analog Device. [Електронний ресурс]. – Режим доступу: http://www.analog.com/media/en/technical-documentation/data-heets/AD5291_5292.pdf
 18. Pu S. H., Holmes A. S. and Yeatman E. M., *Design and simulation of zipping variable capacitors // Proc. Micromechanics Europe, Guimaraes, Portugal. 16–18 Sept.* – 2007. – P. 147–150.

ДЛЯ ПОДАТОК

Збірник наукових праць

ВИМІРЮВАЛЬНА
ТЕХНІКА
ТА МЕТРОЛОГІЯ

МІЖВІДОМЧИЙ НАУКОВО-ТЕХНІЧНИЙ ЗБІРНИК

Видається з 1965 року

Випуск 77

Редактор *Оксана Чернигевич*
Комп'ютерне верстання *Наталії Максимюк*
Художник-дизайнер *Уляна Келеман*

Здано у видавництво 6.05.2016. Підписано до друку 28.12.2016.
Формат 60×84¹/₈. Папір офсетний. Друк на різнографі.
Умовн. друк. арк. 23,2. Обл.-вид. арк. 19,8.
Наклад 100 прим. Зам. 160985.

Видавець і виготівник: Видавництво Львівської політехніки
Свідоцтво суб'єкта видавничої справи ДК № 4459 від 27.12.2012 р.

вул. Ф. Колесси, 4, Львів, 79013
тел. +380 32 2582146, факс +380 32 2582136
vlp.com.ua, ел. пошта: vmr@vlp.com.ua