

УДК 598.2 (477.43)

ОРНИТОФАУНА НАЦІОНАЛЬНОГО ПРИРОДНОГО ПАРКУ “ПОДІЛЬСЬКІ ТОВТРИ”

М. Д. Матвеев

Орнітофауна Національного природного парку “Подільські Товтри”. – М. Д. Матвеев. – Наведені дані стосовно історії дослідження та сучасного стану орнітофауни НПП “Подільські Товтри”. Проаналізовані видовий склад птахів регіону і його зміни протягом останніх 200 років. За цей період на території сучасного природного парку зареєстровано 242 види птахів. Подана інформація щодо сучасного стану орнітофауни НПП “Подільські Товтри”, де зареєстровано 214 видів птахів, з яких 98 – гніздові й перелітні, 37 – осілі, 47 – пролітні та кочові, 6 – зимуючі, 17 – залітні, 1 – інтродукований; статус 7 видів є невизначеним. Наведені дані щодо розподілу птахів за типами фаун. У межах НПП зареєстровано 26 видів занесених до Червоної книги України, 144 види Бернської конвенції, 48 – регіонального червоного списку.

Ключові слова: орнітофауна, НПП “Подільські Товтри”, Хмельницька обл., фауна птахів, раритетна компонента.

Адреса: Кам’янець-Подільський державний університет, вул. І. Огієнка 61, м. Кам’янець-Подільський, Хмельницька обл., 32300, E-mail: matveev@kp.km.ua

Avifauna of the National Nature Park “Podilski Tovtry”. – M. D. Matvejev. – The information on the history of study and present condition of avifauna in the Park is given. The species composition of the region and its changes during the last 200 years has been analysed. During this period in the present territory of the Park 242 species of birds were recorded. The new information is given concerning the present condition of avifauna of the Park, where 214 species of birds have been recorded, 98 species of which being the breeding and migratory ones, 37 species settled, 47 species flight and nomadic, 6 species wintering, 17 species stray, 1 species introduced; status of 7 species is indefinite. The data on distribution of birds according to the faunal types is stated. Within the Park area a number of rare species have been recorded: 26 species included in the Red Data Book of Ukraine, 144 species protected by Bern Convention, and 485 species protected by the Regional Red List.

Keywords: avifauna, National Nature Park “Podilski Tovtry”, Khmelnytsky region, bird fauna, rare species.

Address: State university Kamenets-Podilsky, street I. Ogienko, 61, Kamenets-Podilsky, Khmelnytsky region, 32300, Ukraine, E-mail: matveev@kp.km.ua

Вступ

Сучасна цивілізація з високим ростом інтенсифікації виробництва та темпами урбанізації залишає все менше місця тваринному світу і, зокрема, птахам. Одним із шляхів збереження біорізноманіття, рідкісних видів рослин і тварин, незмінених ландшафтів є створення природоохоронних територій, до яких належать і природні парки. Найбільшим в Україні та другим за величиною в Європі є Національний природний парк “Подільські Товтри”, створений Указом Президента України № 474/96 від 27 червня 1996 року.

Цей природний парк розташований на території трьох адміністративних районів Хмельницької області: Кам’янець-Подільського (58,9 % території природного парку), Чемеровецького (35,5 %) і Городоцького (5,6 %). Загальна протяжність території НПП з північного заходу на південний схід становить 140 км, а загальна площа парку – 261316 га [12].

Заповідна зона НПП “Подільські Товтри” охоплює 1603,8 га, зона регульованої рекреації – 11452,2 га, зона стаціонарної рекреації – 173,5 га та господарська зона – 248086,5 га [12].

У межах досліджуваного регіону землі сільськогосподарського призначення займають 77,4 % (розораність яких сягає 66,3 %); ліси займають 15,2 %; болота – лише 0,2 % загальної площі, водойми – 3 %; населені пункти – 3,7 % [12].

НПП “Подільські Товтри” розташований у лісостеповій зоні. За геоботанічним районуванням його територія знаходиться у двох геоботанічних областях: Європейській широколистяно-лісовій та Європейсько-Сибірській лісостеповій [6].

У північній і центральній частинах території розташований основний масив Товтрової гряди, а для південної частини характерною є наявність унікального геоморфологічного комплексу – Дні-

стровського каньйону з каньйонами його лівобережних приток.

Товтри – унікальна ландшафтна система, яка простягнулася на 90 км від смт. Сатанів на півночі до с. Китайгород Кам'янець-Подільського району на півдні. Їхня площа досягає 25,0 тис. га, з яких 15,0 тис. га вкриті лісом [12].

Однією з особливостей ландшафту парку є наявність річок – приток Дністра, які перетинають Товтровий кряж у меридіональному напрямку: Збруч, Жванчик, Смотрич, Мукша, Тернава, Студениця, Ушиця. Річки течуть у глибоких каньйоноподібних долинах з урвистими берегами. Долини річок – неширокі: від кількох десятків метрів до 1,0-1,5 км. Витоки р. Жванчик знаходяться в межах парку, інші річки беруть свій початок на території Хмельницької області. Порівняно з карпатськими притоками, вони відіграють другорядну роль у формуванні стоку Дністра і належать до типу рівнинних річок зі змішаним живленням, в якому найбільша частка належить ґрунтовим водам, а снігове живлення переважає над дощовим.

Особливістю цього регіону є те, що русло Дністра досить глибоко (на 180-200 м) врізається у поверхню Придністров'я. Це зумовило і відповідний вріз усіх лівих приток Дністра, які також утворили глибокі, часто каньйоноподібні долини і розчленували рельєф на окремі, розміщені меридіально, пасма.

Основну ландшафтну і природну цінність парку становлять масиви рослинних угруповань змішаних широколистяних лісів, так званих дібров Подільського типу, представлених грабово-дубовими, грабово-ясеневими, грабово-дубово-буковими, а також чисто буковими і грабовими лісами та лісами дуба скельного. Серед листяних ділянок лісу трапляються шпилькові насадження, переважно ялинові та соснові, зрідка модринові. На окремих ділянках Товтр і крутосхилів Дністра, які раніше були степовими, з 80-х років ХХ ст. ростуть насадження з сосни звичайної *Pinus sylvestris* L., австрійської *P. austriaca* Hull. і кримської *P. pallasiانا* D. Don. та акації білої *Robinia pseudoacacia* L. [12, 15].

У загальній площі ландшафтів природного парку інтерес представляють ділянки степової, лучно-степової та скельно-вапняної рослинності, які розташовані на безлісах Товтрах, крутосхилах річок Дністра, Жванця, Смотрича, Тернави, Ушиці.

У цьому регіоні проводять свою господарську діяльність 99 сільськогосподарських підприємств, 3 держлісгоспи, розташовано 196 сіл, одне місто, 4 селища міського типу, частина Дністровського

водосховища (6,0 тис. га), значна кількість промислових та інших підприємств (7,2 тис. га) [12].

На території природного парку знаходиться 11 державних заказників (6573 га), з яких 7 ландшафтних, 1 – лісовий та 3 ботанічних; 27 заказників місцевого значення (1958 га), з яких 18 ботанічних, 3 ландшафтних, 2 ентомологічних, 2 гідрологічних, 1 орнітологічний та 1 загальнозоологічний; 3 заповідних урочища; 95 пам'яток природи місцевого значення (160 га), з яких 71 ботанічна, 20 геологічних, 1 гідрологічна і 1 орнітологічна, 2 парки-пам'ятки садово-паркового мистецтва (25,7 га); 4 пам'ятки природи загальнодержавного значення – 3 геологічних та 1 ботанічна; державний ботанічний сад [12].

Метою роботи є вивчення сучасного стану орнітофауни на території Національного природного парку “Подільські Товтри” (Хмельницька обл.). Одним із завдань дослідження є аналіз літературних даних і музейних колекцій щодо знайджок птахів у цьому регіоні.

Матеріал і методи

Матеріали щодо видового складу птахів на території НПП “Подільські Товтри” зібрані нами у 1986-2007 рр. під час роботи на стаціонарних пробних площах (м. Кам'янець-Подільський, заказники “Панівецька дача”, “Совиний яр”, “Чотри кавалери”, Почапенецькі ставки, Бакотська затока, Смотрицький каньйон), пунктах спостережень за міграцією птахів (поблизу сіл Устя, Тарасівка, Гораївка Кам'янець-Подільського р-ну), маршрутних обліків, літніх наукових експедицій (“Товтри-1997”, “Збруч-1998”, “Черче-2000”, “Бакота-2001”, “Студениця-2002, 2003, 2004”, “Баговиця-2005”, “Товтри-2007”), навчально-польових практик, екотаборів (поблизу сіл Дерев'яне, Гораївка, Сурженці), зимових обліків і короткотривалих досліджень у Кам'янці-Подільському, Чермеровецькому та Городецькому районах Хмельницької області. Додатково проаналізовані літературні дані та матеріали музейних колекцій птахів Державного природознавчого музею НАН України (ДПМ, м. Львів), Зоологічного музею Львівського національного університету імені І. Франка, Національного науково-природничого музею НАН України (ННПМ, м. Київ), Обласного краєзнавчого музею (м. Хмельницький).

Роботи проводилися за загальноприйнятими методиками [1, 5, 7, 13, 24, 25]. Всього на території НПП відпрацьовано понад 2000 днів.

Приналежність видів до типів фаун дана за Б. В. Штегманом [34].

Види наведені в систематичному порядку, запропонованому Л. С. Степаняном [26].

Результати та обговорення

Порівняння колишнього та сучасного стану орнітофауни. Рівень вивченості птахів і фауни загалом на території Хмельниччини до останнього часу був одним з найнижчих в Україні. Загальні відомості щодо орнітофауни Поділля та суміжних територій викладені у працях польських дослідників першої половини XIX ст. Е. Ейхвальда (E. Eichwald) [38], К. Кесслера [9-11]. Надзвичайно важливим етапом у вивченні орнітофауни Кам'яниччини в середині XIX ст. стали дослідження Г. Бельке (G. Belke) [35-37].

На основі польових досліджень, проведених в околицях м. Кам'янець-Подільського та під час експедиції по Дністру [4], В. Боголепов у [2, 3] навів фауністичний список птахів регіону.

Наприкінці 20-х років XX ст. виходять у світ праці В. П. Храчевича [31, 32], в яких автор дає характеристику орнітофауни Поділля, посилаючись переважно на дослідження, проведені на території, яка належить до сучасного НПП "Подільські Товтри". Фенологічні спостереження за птахами приводять М. А. Степовський, Д. А. Богацький [27].

У другій половині XX ст. К. А. Татаринів зробив аналіз видового складу та поширення хребетних тварин на території Західної України [29] і зокрема Хмельницької області. [30].

З моменту створення Національного природного парку "Подільські Товтри" проводилися польові роботи, результатом яких стала інвентаризація фауни птахів парку [16, 18, 20, 21, 23, 39], встановлення сучасного стану рідкісних видів птахів регіону [17, 22], вивчення різних аспектів біології окремих груп птахів [19, 28].

Таким чином, дослідження орнітофауни регіону, який зараз є територією НПП "Подільські Товтри", проводилося і раніше, що дає підстави виділити три періоди у вивченні птахів: I половина XIX ст., I половина XX ст. і сучасний період. Протягом двох минулих століть відбулися зміни природних комплексів, що позначилося і на складі фауни. Важливими для порівняння орнітофауни є праці Г. Бельке [35-37]. Матеріали дослідження він збирав від смт. Смотрич на півночі до смт. Жванець на півдні, від с. Оринин на північному заході до с. Демшин на південному сході з 1830 р. до 1860 р. У своїх списках Г. Бельке приводить для регіону 117 видів птахів з 15 рядів. Переважна більшість видів трапляється і в наш час, за виключенням 3 видів: ворони чорної *Corvus corone* L., яка, за вказівкою автора, зрідка траплялася в околицях Кам'янець-Подільського; сорокопуда червоноголового *Lanius senator* L.; дрохви *Otis tarda* L., яка була дуже поширеним в регіоні видом. В. Боголепов [2-4] і В. П. Храчевич [31, 32], які працювали в першій половині XX ст., для Кам'яниччини та південно-західної частини Поділля наводять уже 198 видів птахів з 18 рядів.

За період досліджень на території НПП "Подільські Товтри" нами зареєстровано 214 видів

птахів з 18 рядів. Порівняно з початком XX ст., не було підтверджено перебування на території НПП 20 видів птахів. Переважно це залітні види: гагара червоношия *Gavia stellata* (Pont.), пелікан рожевий *Pelecanus onocrotalus* L., косар *Platalea leucorodia* L., коровайка *Plegadis falcinellus* (L.), яструб коротконогий *Accipiter brevipes* (Sev.), побережники малий *Calidris minuta* (Leisl.) і білохвостий *C. temminckii* (Leisl.), кульон великий *Numenius arquata* (L.), поморник середній *Stercorarius pomarinus* (Temm.), саджа *Syrnoides paradoxus* (Pall.), сова довгохвоста *Strix uralensis* Pall., жовна чорна *Dryocopus martius* (L.), жайворонки білокрилий *Melanocorypha leucoptera* (Pall.), чорний *M. yeltoniensis* (J. R. Rorst.) і рогатий *Eremophila alpestris* (L.), шеврик червоногрудий *Anthus cervinus* (Pall.), пронурок *Cinclus cinclus* (L.), шишкар сосновий *Loxia pytiopsittacus* Bork.

Можна вважати зниклими з фауни природного парку скеляра строкатого *Monticola saxatilis* (L.) і соловейка західного *Luscinia megarhynchos* C. L. Brehm, які гніздилися в регіоні на початку XX ст.

Проте у регіоні з'явилися нові види:

гніздові: горлиця садова *Streptopelia decaocto* (Friv.), горихвістка чорна *Phoenicurus ochruros* S.G.Gm., плиска жовтогорола *Motacilla citreola* Pall., синиця вусата *Panurus biarmicus* (L.), щедрик *Serinus serinus* (Pall.);

перелітні та залітні: чепура мала *Egretta garzetta* (L.), сова біла *Nyctea scandiaca* (L.), канюк степовий *Buteo rufinus* (Cret.), орел степовий *Aquila rapax* (Temm.), мартин жовтоногий *Larus cachinnans* Pall.

Помінявся статус деяких видів птахів. Якщо В. Боголепов [3, 4] і В. П. Храчевич [31, 32] вважали сорокопуда сірого *Lanius excubitor* L., золотомушку жовточубу *Regulus regulus* (L.), синицю чорну *Parus ater* L., чикотню *Turdus pilaris* L., мухоловку білошию *Ficedula albicollis* (Temm.) до перелітних або зимуючих видів, то за останні роки вони стали гніздовими. Значно зменшилася чисельність окремих видів птахів: сиворакші *Coracias garrulus* L., сорокопуда чорнолобого *Lanius minor* Gm.

Аналіз літературних даних і фондів природничих музеїв та наших спостереження показали, що на території НПП "Подільські Товтри" протягом двох останніх століть було зареєстровано 242 види птахів.

Сучасний стан орнітофауни. Польові дослідження, проведені на території НПП “Подільські Товтри” протягом останніх 20 років, показали, що до складу орнітофауни належать 214 видів птахів, з них 98 – гніздові та перелітні, 37 – осілі, 47 –

пролітні та кочові, 6 – зимуючі, 17 – залітні, 1 – інтродукований; статус 7 видів є невизначеним (рис. 1). Видовий склад і статуси птахів природного парку наведені в таблиці.

Таблиця. Видовий склад, статус перебування і охоронні статуси птахів НПП “Подільські Товтри”

Table. Specific composition, status of staying and protective statuses of the birds of NNP “Podilsky Tovtry”

№	Вид / Species	Статус / Status	Охоронні статуси / Protective statuses		
			ЧКУ	БК	ЧХО
1.	<i>Gavia arctica</i>	З		+	
2.	<i>Podiceps ruficollis</i>	Г, П		+	
3.	<i>Podiceps nigricollis</i>	Г, П		+	
4.	<i>Podiceps grisegena</i>	П		+	
5.	<i>Podiceps cristatus</i>	Г, П			
6.	<i>Phalacrocorax carbo</i>	З			
7.	<i>Botaurus stellaris</i>	Г, П		+	+
8.	<i>Ixobrychus minutus</i>	Г, П		+	+
9.	<i>Nycticorax nycticorax</i>	Г, П		+	
10.	<i>Egretta alba</i>	П		+	+
11.	<i>Egretta garzetta</i>	П		+	+
12.	<i>Ardea cinerea</i>	Г, П			
13.	<i>Ardea purpurea</i>	П		+	
14.	<i>Ciconia ciconia</i>	Г, П		+	
15.	<i>Ciconia nigra</i>	Г, П	+	+	+
16.	<i>Branta leucopsis</i>	П		+	
17.	<i>Anser anser</i>	П			
18.	<i>Anser albifrons</i>	П			
19.	<i>Anser erythropus</i>	П		+	+
20.	<i>Cygnus olor</i>	Г, П			
21.	<i>Cygnus cygnus</i>	П		+	
22.	<i>Anas platyrhynchos</i>	Г, П			
23.	<i>Anas crecca</i>	П			
24.	<i>Anas strepera</i>	Г, П			
25.	<i>Anas penelope</i>	П			
26.	<i>Anas acuta</i>	П			
27.	<i>Anas querquedula</i>	Г, П			
28.	<i>Anas clypeata</i>	П			
29.	<i>Aythya ferina</i>	П			
30.	<i>Aythya nyroca</i>	П	+		+
31.	<i>Aythya fuligula</i>	П, ЗМ			
32.	<i>Aythya marila</i>	П, ЗМ			
33.	<i>Bucephala clangula</i>	П, ЗМ	+		+
34.	<i>Pandion haliaetus</i>	П	+	+	+
35.	<i>Pernis apivorus</i>	Г, П		+	+
36.	<i>Milvus milvus</i>	З	+	+	+
37.	<i>Milvus migrans</i>	Г, П		+	+
38.	<i>Circus cyaneus</i>	П	+	+	+
39.	<i>Circus macrourus</i>	З	+	+	+
40.	<i>Circus pygargus</i>	П		+	+
41.	<i>Circus aeruginosus</i>	Г, П		+	
42.	<i>Accipiter gentilis</i>	Г, О		+	
43.	<i>Accipiter nisus</i>	Г, О		+	
44.	<i>Buteo lagopus</i>	ЗМ		+	
45.	<i>Buteo rufinus</i>	З	+	+	
46.	<i>Buteo buteo</i>	Г, П		+	
47.	<i>Circaetus gallicus</i>	Г, П	+	+	+
48.	<i>Hieraetus pennatus</i>	Г, П	+	+	+
49.	<i>Aquila clanga</i>	П	+	+	+
50.	<i>Aquila pomarina</i>	Г, П	+	+	+
51.	<i>Aquila chrysaetos</i>	З	+	+	+

№	Вид / Species	Статус / Status	Охоронні статуси / Protective statuses		
			ЧКУ	БК	ЧХО
52.	<i>Haliaeetus albicilla</i>	3	+	+	+
53.	<i>Aquila rapax</i>	3	+	+	
54.	<i>Falco cherrug</i>	П	+	+	+
55.	<i>Falco peregrinus</i>	П	+	+	+
56.	<i>Falco subbuteo</i>	Г, П		+	+
57.	<i>Falco columbarius</i>	П		+	
58.	<i>Falco vespertinus</i>	Г, П		+	+
59.	<i>Falco tinnunculus</i>	Г, П		+	
60.	<i>Falco naumanni</i>	3	+	+	+
61.	<i>Perdix perdix</i>	О			
62.	<i>Coturnix coturnix</i>	Г, П			
63.	<i>Phasianus colchicus</i>	І			
64.	<i>Grus grus</i>	П	+	+	+
65.	<i>Rallus aquaticus</i>	Н			
66.	<i>Porzana porzana</i>	Г, П		+	
67.	<i>Crex crex</i>	Г, П		+	+
68.	<i>Gallinula chloropus</i>	Г, П			
69.	<i>Fulica atra</i>	Г, П			
70.	<i>Phivialis squatarola</i>	П			
71.	<i>Phivialis apricaria</i>	П			
72.	<i>Charadrius dubius</i>	Г, П		+	
73.	<i>Vanellus vanellus</i>	Г, П			
74.	<i>Haematopus ostralegus</i>	3	+		+
75.	<i>Tringa ochropus</i>	П		+	
76.	<i>Tringa totanus</i>	Г, П			
77.	<i>Tringa glareola</i>	П		+	
78.	<i>Tringa nebularia</i>	Г, П			
79.	<i>Tringa erythropus</i>	П			
80.	<i>Actitis hypoleucos</i>	Г, П		+	
81.	<i>Phylomachus pugnax</i>	П			
82.	<i>Lymnocyptes minimus</i>	П			
83.	<i>Gallinago gallinago</i>	П			
84.	<i>Gallinago media</i>	П		+	+
85.	<i>Scelopax rusticola</i>	П			
86.	<i>Limosa limosa</i>	П			
87.	<i>Glareola nordmanni</i>	3	+	+	
88.	<i>Larus ridibundus</i>	Г, П			
89.	<i>Larus fuscus</i>	П			
90.	<i>Larus argentatus</i>	П			
91.	<i>Larus cachinnans</i>	П			
92.	<i>Larus canus</i>	П			
93.	<i>Chlidonias niger</i>	Г, П		+	+
94.	<i>Chlidonias leucopterus</i>	Г, П		+	
95.	<i>Chlidonias hybrida</i>	П		+	
96.	<i>Sterna hirundo</i>	П		+	
97.	<i>Columba palumbus</i>	Г, П			
98.	<i>Columba oenas</i>	Н			+
99.	<i>Columba livia var. dom.</i>	Г, О			
100.	<i>Streptopelia decaocto</i>	Г, О			
101.	<i>Streptopelia turtur</i>	Г, П			
102.	<i>Cuculus canorus</i>	Г, П			
103.	<i>Nyctea scandiaca</i>	3		+	
104.	<i>Bubo bubo</i>	Г, О	+	+	+
105.	<i>Asio otus</i>	Г, О		+	
106.	<i>Asio flammeus</i>	Г, П		+	+
107.	<i>Athene noctua</i>	Г, О		+	
108.	<i>Strix aluco</i>	Г, О		+	
109.	<i>Tyto alba</i>	Н	+	+	+
110.	<i>Apus apus</i>	Г, П			
111.	<i>Caprimulgus europaeus</i>	Г, П		+	+
112.	<i>Coracias garrulus</i>	Н		+	+

№	Вид / Species	Статус / Status	Охоронні статуси / Protective statuses		
			ЧКУ	БК	ЧХО
113.	<i>Alcedo atthis</i>	Г, П		+	+
114.	<i>Merops apiaster</i>	Г, П		+	
115.	<i>Upupa epops</i>	Г, П		+	
116.	<i>Junx torquilla</i>	Г, П		+	
117.	<i>Picus canus</i>	Г, О		+	
118.	<i>Picus viridis</i>	Г, О		+	+
119.	<i>Dendrocopos major</i>	Г, О		+	
120.	<i>Dendrocopos syriacus</i>	Г, О		+	
121.	<i>Dendrocopos medius</i>	Г, О		+	
122.	<i>Dendrocopos leucotos</i>	Н		+	
123.	<i>Dendrocopos minor</i>	Г, О		+	
124.	<i>Riparia riparia</i>	Г, П		+	
125.	<i>Hirundo rustica</i>	Г, П		+	
126.	<i>Delichon urbica</i>	Г, П		+	
127.	<i>Galerida cristata</i>	Г, О			
128.	<i>Lullula arborea</i>	Г, П			
129.	<i>Alauda arvensis</i>	Г, П			
130.	<i>Anthus campestris</i>	П		+	
131.	<i>Anthus trivialis</i>	Г, П		+	
132.	<i>Anthus pratensis</i>	Г, П		+	+
133.	<i>Motacilla flava</i>	Г, П		+	
134.	<i>Motacilla alba</i>	Г, П		+	
135.	<i>Motacilla citreola</i>	Г, П		+	
136.	<i>Lanius collurio</i>	Г, П		+	
137.	<i>Lanius excubitor</i>	Г, П	+	+	+
138.	<i>Lanius minor</i>	Г, П		+	+
139.	<i>Oriolus oriolus</i>	Г, П		+	
140.	<i>Sturnus vulgaris</i>	Г, П			
141.	<i>Sturnus roseus</i>	3	+	+	
142.	<i>Garrulus glandarius</i>	Г, О			
143.	<i>Pica pica</i>	Г, О			
144.	<i>Corvus monedula</i>	Г, О			
145.	<i>Corvus frugilegus</i>	Г, О			
146.	<i>Corvus cornix</i>	Г, О			
147.	<i>Corvus corax</i>	Г, О			
148.	<i>Bombycilla garrulus</i>	3М		+	
149.	<i>Troglodytes troglodytes</i>	Г, О		+	
150.	<i>Prunella modularis</i>	3		+	
151.	<i>Locustella luscinioides</i>	Г, П		+	
152.	<i>Locustella fluviatilis</i>	Г, П		+	+
153.	<i>Locustella naevia</i>	Г, П		+	+
154.	<i>Acrocephalus schoenobaenus</i>	Г, П		+	
155.	<i>Acrocephalus palustris</i>	Г, П		+	
156.	<i>Acrocephalus scirpaceus</i>	Г, П		+	
157.	<i>Acrocephalus arundinaceus</i>	Г, П		+	
158.	<i>Hippolais icterina</i>	Г, П		+	
159.	<i>Sylvia nisoria</i>	Г, П		+	
160.	<i>Sylvia atricapilla</i>	Г, П		+	
161.	<i>Sylvia borin</i>	Г, П		+	
162.	<i>Sylvia communis</i>	Г, П		+	
163.	<i>Sylvia curruca</i>	Г, П		+	
164.	<i>Phylloscopus trochilus</i>	Г, П		+	
165.	<i>Phylloscopus collybita</i>	Г, П		+	
166.	<i>Phylloscopus sibilatrix</i>	Г, П		+	
167.	<i>Regulus regulus</i>	Г, П		+	
168.	<i>Regulus ignicapillus</i>	3	+	+	
169.	<i>Ficedula hypoleuca</i>	Г, П		+	
170.	<i>Ficedula albicollis</i>	Г, П		+	
171.	<i>Ficedula parva</i>	Г, П		+	+
172.	<i>Muscicapa striata</i>	Г, П		+	
173.	<i>Saxicola rubetra</i>	Г, П		+	

№	Вид / Species	Статус / Status	Охоронні статуси / Protective statuses		
			ЧКУ	БК	ЧХО
174.	<i>Saxicola torquata</i>	Г, П		+	
175.	<i>Oenanthe oenanthe</i>	Г, П		+	
176.	<i>Phoenicurus phoenicurus</i>	Г, П		+	
177.	<i>Phoenicurus ochruros</i>	Г, П		+	
178.	<i>Erithacus rubecula</i>	Г, П		+	
179.	<i>Luscinia luscinia</i>	Г, П		+	
180.	<i>Luscinia svecica</i>	Г, П		+	
181.	<i>Turdus pilaris</i>	Г, П			
182.	<i>Turdus merula</i>	Г, П			
183.	<i>Turdus iliacus</i>	Н			+
184.	<i>Turdus philomelos</i>	Г, П			
185.	<i>Turdus viscivorus</i>	П			
186.	<i>Panurus biarmicus</i>	Г, П		+	
187.	<i>Aegithalos caudatus</i>	Г, О		+	
188.	<i>Remiz pendulinus</i>	Г, П		+	
189.	<i>Parus palustris</i>	Г, О		+	
190.	<i>Parus montanus</i>	ЗМ		+	
191.	<i>Parus ater</i>	Г, П		+	
192.	<i>Parus caeruleus</i>	Г, О		+	
193.	<i>Parus major</i>	Г, О		+	
194.	<i>Sitta europaea</i>	Г, О		+	
195.	<i>Certhia familiaris</i>	Г, О		+	
196.	<i>Passer domesticus</i>	Г, О			
197.	<i>Passer montanus</i>	Г, О			
198.	<i>Fringilla coelebs</i>	Г, П			
199.	<i>Fringilla montifringilla</i>	ЗМ			
200.	<i>Serinus serinus</i>	Г, П		+	
201.	<i>Chloris chloris</i>	Г, О		+	
202.	<i>Spinus spinus</i>	ЗМ		+	
203.	<i>Carduelis carduelis</i>	Г, О		+	
204.	<i>Acanthis cannabina</i>	Г, О		+	
205.	<i>Acanthis flammea</i>	П		+	
206.	<i>Carpodacus erythrinus</i>	П		+	+
207.	<i>Loxia curvirostra</i>	З		+	
208.	<i>Pyrrhula pyrrhula</i>	ЗМ			
209.	<i>Coccothraustes coccothraustes</i>	Г, О		+	
210.	<i>Emberiza calandra</i>	Г, П			
211.	<i>Emberiza citrinella</i>	Г, О		+	
212.	<i>Emberiza schoeniclus</i>	Г, О		+	
213.	<i>Emberiza hortulana</i>	Н			+
214.	<i>Plectrophenax nivalis</i>	З		+	

ЧКУ – Червона книга України / Red book of Ukraine, БК – Бернська конвенція / Bern convention, ЧХО – Червоний список Хмельницької обл. / Red list of Khmelnitsky region

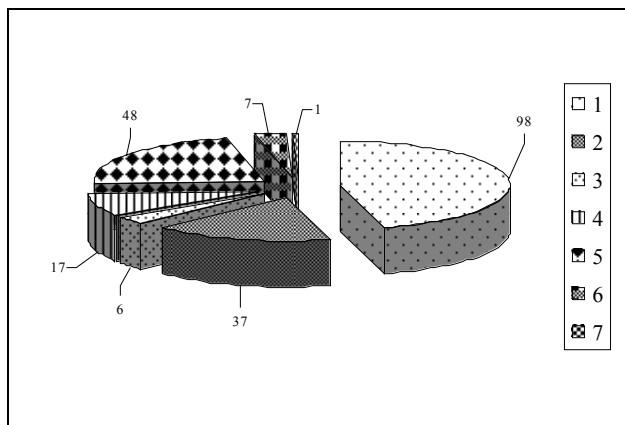


Рис. 1. Розподіл видів птахів фауни НПП “Подільські Товтри” за статусом перебування

Fig. 1. Distributing of bird species in the NNP “Podilsky Tovtry” according to status of staying

1 – гніздовий, перелітний; 2 – гніздовий, осілий; 3 – зимуючий; 4 – залітний; 5 – пролітний і кочовий; 6 – невизначений; 7 – інтродукований

Notes: categories of status of species: 1 – nest, migratory; 2 – nest, settled; 3 – wintering; 4 – stray; 5 – flight and nomadic; 6 – indefinite; 7 – introduced

Розподіл видів птахів за типами фаун. Аналіз належності видів орнітофауни НПП “Подільські Товтри” (рис. 2) показав, що найбільша кількість видів (49 %) є представниками європейської фауни. Найбільша кількість представників європейської фауни серед Горобцеподібних *Passeriformes*. На другому місці (23 %) представники транспалеарктичної фауни; решта – значно поступаються за кількістю видів: 10 % – представники сибірської, 9 % – монгольської, 5 % – середземноморської, 3 % – арктичної і 1 % – китайської фаун.

Раритетна компонента орнітофауни. Наші дослідження показали, що 26 видів (12,1 % від загальної кількості) орнітофауни НПП “Подільсь-

кі Товтри” занесені до Червоної книги України [38], 144 види (67,3 %) включені до II додатку Бернської конвенції [14] і 48 видів (22,4 %) – до Червоного списку флори та фауни Хмельницької області [8].

Аналіз даних показав, що 100 видів (47 % від загальної кількості) орнітофауни НПП “Подільські Товтри” мають по 1 охоронному статусу, 32 види (15 %) – по 2 охоронних статуси, 18 видів (8 %) – по 3 охоронних статуси; 64 види (30 %) не мають охоронних статусів. Охоронні статуси мають 70 % видів орнітофауни природного парку (рис. 3).

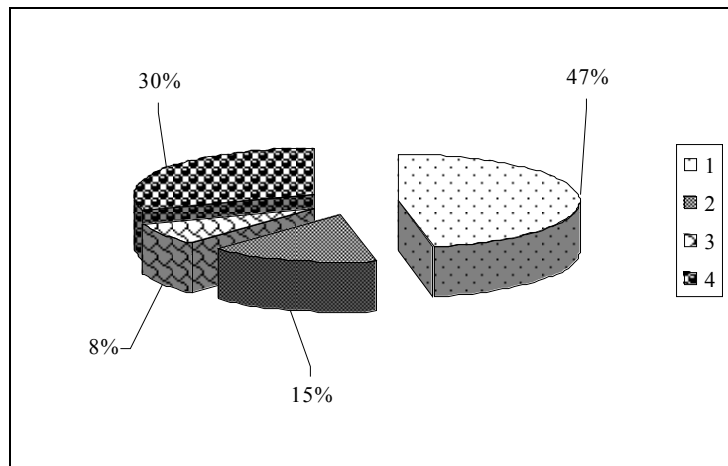


Рис. 3. Частка видів (% від загальної кількості) птахів орнітофауни НПП “Подільські Товтри”, які мають охоронні статуси

Fig. 3. Ratio of bird species (per cent from the general amount of species) of NNP “Podilsky Tovtry” with protective status

Частка видів, які мають: 1 – 1 охоронний статус; 2 – 2 охоронних статуси; 3 – 3 охоронних статуси; 4 – не мають охоронного статусу

Ratio of species which have: 1 – 1 protective status; 2 – 2 protective statuses; 3 – 3 protective statuses; 4 – without protective status

Висновки

Таким чином, Національний природний парк “Подільські Товтри” відіграє важливу роль у збереженні червонокнижних, глобально-вразливих і регіонально-рідкісних видів птахів.

Проте необхідна комплексна програма дій та біотехнічних заходів щодо охорони та збереження цих видів.

1. Ардамацкая Т. Б. Методика учета колониальных гнездовых околоводных птиц и проблемы возникающие при этом // Облики птахів: підходи, методики, результати. – Львів-Київ, 1997. – С. 55-57.
2. Боголепов В. Птицы Каменецкого уезда (Подольской губ.) (Предварительное сообщение) // Записки общества Подольских естествоиспытателей и любителей природы. – Каменец-Подольский, 1913. – Т. 2. – С. 135-140.
3. Боголепов В. Матерьялы по орнитологии Каменецкого уезда Подольской губ. // Записки общества Подольских естествоиспытателей и любителей природы. – Каменец-Подольский, 1915. – Т. 3. – С. 9-50.
4. Бучинский П. Экскурсия по Днестру в 1914 г. // Записки общества Подольских естествоиспытателей и любителей природы. – Каменец-Подольский, 1915. – Т. 3. – С. 217-235.
5. Воиштенский М. А., Сабиневский Б. В., Севастьянов В. И. Прогнозирование орнитологической обстановки // Методы изучения миграции птиц. – М.: Изд-во МГУ, 1977. – С. 201-207.
6. Геоботаничне районування Української РСР. – К.: Наук. думка, 1977. – 303 с.
7. Гузий А. И. Методы учетов птиц в условиях леса // Облики птахів: підходи, методики, результати. – Львів-Київ, 1997. – С. 55-57.
8. Казимірова Л. П., Білик Р. Г., Матвеев М. Д., Новак В. О. Види рослин і тварин, що охороняються в області // Екологічна освіта на Хмельниччині. – Кам'янець-Подільський: Абетка, 2001. – С. 156-169.
9. Кесслер К. Птицы воробьиные // Естественная история губерний Киевского учебного округа. – К., 1851. – Вып. 1 – 136 с.
10. Кесслер К. Птицы хищные и куриные // Естественная история губерний Киевского учебного округа. – К., 1852а. – Вып. 2 – 56 с.
11. Кесслер К. Птицы голенастые и водные // Естественная история губерний Киевского учебного округа. – К., 1852б. – Вып. 4. – 102 с.
12. Ключишченко Є. Є., Бондар Ю. О., Тарасюк П. А., Сагарда О. П. Проект організації території Національного природного парку “Подільські Товтри”, охорони, відтворення та рекреаційного використання його природних комплексів і об'єктів. – К., 2001. – Т. 1. – 360 с.
13. Козлов Н. А. Птицы Новосибирска (пространственно-временная организация населения). – Новосибирск: Наука, 1988. – 156 с.
14. Конвенція про охорону дикої флори і фауни та природних середовищ існування в Європі (Берн, 1979 рік). – К., 1998. – 76 с.

15. *Любінська Л. Г.* Національний природний парк "Подільські Товтри" // Заповідники і національні парки України. – К.: Вища шк., 1999. – С. 202-207.
16. *Матвеев М. Д.* Попередній список фауни хребетних НПП "Подільські Товтри" // Природні цінності НПП "Подільські Товтри". – Кам'янець-Подільський, 1999. – С. 52-86.
17. *Матвеев М. Д.* Червонокнижні види орнітофауни Національного природного парку "Подільські Товтри" // Роль природно-заповідних територій Західного Поділля та Юри Ойцовської у збереженні біологічного та ландшафтного різноманіття. – Гримайлів, 2002. – С. 99-101.
18. *Матвеев М. Д.* Орнітофауна Східного Поділля // Пріоритети орнітологічних досліджень. – Кам'янець-Подільський, 2003а. – С. 49-56.
19. *Матвеев М. Д.* До питання про гніздову біологію синиці блакитної в умовах НПП "Подільські Товтри" // Состояние природных комплексов Крымского природного заповедника и других заповедных территорий Украины, их изучение и охрана. – Алушта, 2003б. – С. 199-200.
20. *Матвеев М. Д.* Орнітокомплекси урбанізованих ландшафтів м. Кам'янця-Подільського // Шляхи вирішення екологічних проблем урбанізованих територій: наука, освіта, практика. – Хмельницький, 2003в. – С. 98-101.
21. *Матвеев М. Д.* Орнітофауна міста та його околиць // Біорізноманіття Кам'янця-Подільського. Попередній критичний інвентаризаційний конспект рослин, грибів і тварин. – Львів: Ліга-Прес, 2004. – С. 162-171.
22. *Матвеев М. Д.* До поширення рідкісних видів птахів на території Національного природного парку "Подільські Товтри" // Науковий вісник Чернівецького університету. Біологія. – Чернівці, 2005. – Вип. 260. – С. 134-140.
23. *Матвеев М. Д., Любінська Л. Г.* Структура населення птахів лісових біотопів Національного природного парку "Подільські Товтри" в гніздовий період // Роль охоронюваних природних територій у збереженні біорізноманіття. – Канів, 1998. – С. 203-204.
24. *Равкин Ю. С.* К методике учета птиц в лесных ландшафтах // Природа очагов клещевого энцефалита на Алтае (Северо-Восточная часть). – Новосибирск: Наука, 1967. – С. 66-75.
25. *Равкин Ю. С., Морозова Е. И.* Сравнительная оценка зимнего населения птиц двух лесных массивов в городе и пригороде Москвы // Охрана и воспроизводство птиц пригородных лесов и зеленых насаждений. – Львов, 1992. – С. 67-71.
26. *Степанян Л. С.* Конспект орнитологической фауны СССР. – М.: Наука, 1990. – 728 с.
27. *Степовський М. А., Богацький Д. А.* Фенологічні спостереження: за р.р. 1923-24 // Записки сільськогосподарського інституту в Кам'янці на Поділлі. – Кам'янець на Поділлі, 1926. – Кн. 2. – С. 75-97.
28. *Тарасенко М. О.* Матеріали до екології гніздування сорокопуда тернового *Lanius collurio* в Кам'янецькому Придністров'ї // Пріоритети орнітологічних досліджень. – Кам'янець-Подільський, 2003. – С. 176-178.
29. *Татаринов К. А.* Фауна хребетних західних областей України. – Львів: Вид-во Львів. ун-ту, 1973. – С. 46-164.
30. *Татаринов К. А.* Фауна хребетних // Природа Хмельницької області. – Львів: Вища шк., 1980. – С. 105-115.
31. *Хравевич В. П.* Огляд фауни птахів Поділля // Нарис фауни Поділля. – Вінниця, 1926. – Розділ IV. – С. 34-90.
32. *Хравевич В. П.* Матеріали до орнітофауни західних округ України // Зап. Кам'янець-Подільської науково-дослідчої кафедри. – Полтава, 1929. – Т. 1. – С. 5-43.
33. *Червона книга України: тваринний світ* / під редакцією М. М. Щербака. – К.: Укр. енциклопедія, 1994. – С. 251-458.
34. *Штезман Б. В.* Основы орнитогеографического деления Палеарктики // Фауна СССР. Птицы. – М.-Л.: Изд-во АН СРСР. – Т. 1, вып. 2. – 1938. – 157 с.
35. *Belke G.* Krótki rys historii naturalnej Kamieńca Podolskiego // Biblioteka Warszawska. – Warszawa, 1858. – Т. 3. – S. 539-563.
36. *Belke G.* Rys historii naturalnej Kamieńca Podolskiego – Warszawa: w drukarni gazety codziennej, 1859a. – 114 s.
37. *Belke G.* Esquisse de l'histoire naturelle de Kamieniec-Podolski precede d'un coup d'oeil sur les travaux des naturalistes des provinces occidentales de la Russie et du Royaume de Pologne au 19 siecle. – M., 1859b. – S. 73-78.
38. *Eichwald E.* Naturhistorische Skizzen von Lithauen, Volhynien und Podolien. – Wilna, 1830. – С. 28.
39. *Matveev M., Lubińska L.* Park Narodowy "Podilski Towtry" // Przyroda polska. – 2005b. – Nr. 2. – S. 34-35.

Отримано: 07 листопада 2007 р.

Прийнято до друку: 16 листопада 2007 р.