

МІНІСТЕРСТВО ОСВІТИ І НАУКИ УКРАЇНИ  
ДВНЗ «УЖГОРОДСЬКИЙ НАЦІОНАЛЬНИЙ УНІВЕРСИТЕТ»

**І.Козубовська, О.Повідайчик, І.Попович**

**ФОРМУВАННЯ НОВОЇ ОСВІТНЬОЇ ПАРАДИГМИ  
ПІДГОТОВКИ ПЕДАГОГІЧНИХ КАДРІВ  
У ВЕЛИКІЙ БРИТАНІЇ**

**Ужгород-2017**

**УДК 37.011.31-051:378 (410)**

**ББК 88.8**

**К59**

**Рецензенти**

доктор педагогічних наук, професор Мешко Г.М.,  
доктор філософських наук, професор Шандор Ф.Ф.

**Рекомендовано до друку**

Вченою радою ДВНЗ Ужгородський національний університет  
(протокол № 12 від 26 вересня 2017 р.)

**Козубовська І.В., Повідайчик О.С., Попович І.Є.** Формування нової освітньої парадигми підготовки педагогічних кадрів у Великій Британії : [монографія] / І.В.Козубовська, О.С.Повідайчик, І.Є.Попович. – Видавництво ПП «АУТДОР-ШАРК», 2017. – 216 с.

У пропонованій монографії представлено досвід професійної підготовки педагогічних кадрів у Великій Британії. Проаналізовано дослідницьку парадигму професійної підготовки вчителя як ціннісний орієнтир у системі вищої педагогічної освіти європейських країн, розкрито особливості підготовки вчителя-дослідника у вищих навчальних закладах Великої Британії, обґрунтовано можливості використання зарубіжного досвіду в освітньому просторі України.

Матеріали монографії можуть використовуватися викладачами і студентами вищих навчальних закладів, вчителями.

ISBN

© І.Козубовська, О.Повідайчик, І.Попович. 2017

## ЗМІСТ

ВСТУП .....	4
РОЗДІЛ I. ОСНОВНІ ТЕНДЕНЦІЇ ПРОФЕСІЙНОЇ ПІДГОТОВКИ ПЕДАГОГІВ В ЄВРОПЕЙСЬКИХ КРАЇНАХ НА СУЧАСНОМУ ЕТАПІ .....	7
1.1. Науково-дослідницька робота як фактор підготовки компетентних фахівців у системі вищої педагогічної освіти. ....	7
1.2. Актуалізація завдань підготовки вчителя-дослідника в контексті розвитку сучасного суспільства .....	22
1.3. Дослідницька парадигма професійної підготовки вчителя як ціннісний орієнтир у системі вищої педагогічної освіти Європи .....	36
1.4. Сутність і особливості організації дослідницької діяльності студентів педагогічних навчальних закладів у європейських країнах .....	48
Висновки до I розділу .....	68
РОЗДІЛ II. РЕАЛІЗАЦІЯ ДОСЛІДНИЦЬКОЇ ПАРАДИГМИ В ПЕДАГОГІЧНІЙ ОСВІТІ ВЕЛИКОЇ БРИТАНІЇ .....	70
2.1. Становлення нової парадигма педагогічної освіти Великої Британії в контексті розвитку європейської освіти (кінець ХХ-початок ХХІ ст.) .....	70
2.2. Формування дослідницьких вмінь майбутніх учителів в процесі теоретичної і практичної підготовки .....	96
2.3. Форми, методи і засоби формування дослідницьких умінь майбутнього вчителя .....	118
2.4. Можливості використання зарубіжного досвіду у вітчизняному освітньому просторі .....	139
Висновки до II розділу .....	154
ЗАГАЛЬНІ ВИСНОВКИ .....	158
СПИСОК ВИКОРИСТАНИХ ДЖЕРЕЛ .....	166
ДОДАТКИ .....	184

## **ВСТУП**

В Україні відбуваються складні трансформаційні процеси в політиці, економіці, освіті. Вважаємо, що саме освіта заслуговує в цьому плані найбільшої уваги, адже без високоосвічених кваліфікованих фахівців важко здійснити прогресивні перетворення в політиці чи економіці. Тому сьогодні активно відбувається перегляд цілей і змісту освіти. Мова йде в першу чергу про формування творчого потенціалу особистості студента, формування потреби самореалізації, самовираження не тільки в період навчання у вищому навчальному закладі, а й протягом усього життя. Відбувається переорієнтація навчального процесу з навчального на розвиваючий, де результатом виступає модель фахівця, що відповідає наступним критеріям: професійна мобільність, здатність адаптуватися до інформаційного простору, нових умов, високий рівень інтелекту, знань, умінь і навичок, творчі здібності, критичне мислення, самостійність, ініціативність, прагнення до самовдосконалення.

На сьогоднішній день суспільству потрібні вчителі, які мають не тільки високий рівень фахової підготовки, але й володіють дослідницькою культурою, яка включає в себе готовність до дослідження у педагогічній діяльності, наукову самостійність, здатність до систематичного аналізу навчально-виховного процесу в школі, творчість у визначенні та прогнозуванні педагогічних явищ, здатність до продуктивного мислення, оперативної обробки інформації, високу культуру спілкування і поведінки.

Необхідність в дослідницькій спрямованості педагогічної діяльності в сучасних умовах визначається низкою факторів. По-перше, соціально-економічні перетворення, які відбуваються в країні, зумовили необхідність докорінної зміни функції системи освіти. Сучасна парадигма освіти орієнтована на функціонування педагога, здатного до нестандартних рішень, творчого підходу до розв'язання проблем. Відповідно, дослідницька діяльність вчителя виступає засобом оновлення освітньої практики. По-друге, гуманізація і гуманітаризація освіти зумовлюють спрямованість діяльності вчителя, яка б забезпечувала адаптацію освітнього процесу до запитів і потреб особистості студентів, можливість її саморозкриття. По-третє, створення нових типів навчальних закладів, вимагає постійного пошуку нетрадиційних форм організації навчання, інноваційних технологій. В такій ситуації суттєво зростає роль дослідницької діяльності педагога в освітній практиці. По-четверте, зміна характеру ставлення вчителів до самого факту засвоєння і застосування

педагогічних новацій забезпечує залучення їх до цілеспрямованої педагогічної творчості.

Водночас, проведене нами серед випускників УжНУ дослідження готовності майбутніх вчителів до педагогічно-дослідницької роботи засвідчило, що значна частина з них не володіє дослідницькими вміннями, або ж вважає дослідницьку роботу у професійній педагогічній діяльності не занадто важливою.

Аналіз джерельної бази засвідчує наявність глибокого інтересу вітчизняних науковців до проблеми професійної підготовки вчителя в Україні і за рубежом (І. Зязюн, В. Кравець, В. Кремень, Н. Ничкало, Н.Микитенко, Л.Морська, Л. Пуховська, Г.Терещук, В.Чайка та ін.). Водночас, аналіз наукової літератури свідчить про недостатню увагу вчених до проблеми формування дослідницьких умінь сучасного вчителя. Тільки окремі аспекти професійної підготовки вчителя-дослідника висвітлені в працях вітчизняних учених (І.Бопко, Н.Гловин, С. Гончаренко, М.Євтух, В. Кулик, Н.Москалюк, А. Степанюк та ін.).

В Указі Президента України «Про реформування системи освіти в зв'язку з приєднанням до Болонського процесу» від 17 лютого 2004 р. визначені пріоритети подальшого розвитку українського освітнього простору, серед яких основним є інтеграція вітчизняної системи освіти з європейською освітньою системою. Прилучення України до європейського освітнього простору вимагає вивчення зарубіжного досвіду професійної підготовки фахівців, зокрема, формування у них дослідницьких умінь.

Досвід підготовки вчителя-дослідника є в багатьох європейських країнах, де в педагогічних закладах все більше активізується процес забезпечення єдності наукової та навчальної підготовки шляхом широкого залучення студентів до науково-дослідної та експериментальної роботи. Проблема орієнтації майбутніх учителів на дослідницьку діяльність розглядається як найважливіша умова їх особистісно-професійного самовизначення і професійної культури. Особливо багаті і усталені традиції в цьому плані має Велика Британія. Досвід підготовки вчителя-дослідника відображений в працях багатьох британських учених (Р.Барнет, Д.Баунд, Е.Брю, М.Вінкс, Л.Елтон, Е.Керлінгер, М.Сміт, Д.Хартс, М.Хенкель, Д.Фріман та ін. ).

Різні аспекти педагогічної освіти Великої Британії висвітлювали у своїх у працях такі вітчизняні дослідники : Н.Авшенюк (стандартизація педагогічної освіти), В.Базуріна (підготовка вчителів іноземних мов), А.Бойко (система тьюторства), О.Волошина (підготовка вчителів початкової школи), О.Данильченко (підготовка вчителів рідної мови), І.Задорожна (методична підготовка вчителя), Ю.Кищенко (зміст

педагогічної освіти), М.Лещенко (естетичне виховання вчителя), О.Локшина (реформування системи освіти), Н.Погребняк (реформування вищої освіти), Л.Пуховська (професійна підготовка вчителя), Ю.Розенфельд (система вищої освіти), А.Сбруєва (досягнення і перспективи британської освітньої реформи), А.Соколова (структура педагогічної підготовки), С.Старовойт (сучасна британська освітня система), Н.Рокосовик (підготовка педагога в системі дистанційної освіти), А.Статкевич (дистанційна освіта), Н.Сулим (підготовка вчителів англійської мови), Н.Яцишин, І.Шкурко (педагогічна практика) та ін. Проте проблема підготовки вчителя-дослідника у вищих навчальних закладах Великої Британії поки що не була предметом глибокого педагогічного дослідження. Тому доцільним вважаємо вивчення британської системи підготовки вчителя-дослідника в контексті загальноєвропейського досвіду з метою впровадження найбільш прогресивних ідей зарубіжного досвіду у вітчизняний освітній простір.

Монографія «Формування нової освітньої парадигми підготовки педагогічних кадрів у Великій Британії» підготовлена І.В.Козубовською (вступ, висновки, загальна редакція), І.Є.Попович (р.1.2, 1.3, 1.4, 2.1, 2.2, 2.3), О.С.Повідайчик (р.1.1, 2.4).

## РОЗДІЛ I

### ОСНОВНІ ТЕНДЕНЦІЇ ПРОФЕСІЙНОЇ ПІДГОТОВКИ ПЕДАГОГІВ В ЄВРОПЕЙСЬКИХ КРАЇНАХ НА СУЧАСНОМУ ЕТАПІ

#### **1.1. Науково-дослідницька робота як фактор підготовки компетентних фахівців у системі вищої педагогічної освіти.**

Однією з визначальних тенденцій розвитку педагогічної освіти, яка функціонує в умовах кардинальних змін у соціальні-економічній і політичній сферах нашої країни, є підвищення уваги до підготовки фахівців якісно нового типу – дослідників, аналітиків, професіоналів, готових до здійснення науково-дослідницької роботи (НДР). Сучасне суспільство потребує педагогів, здатних до формування нових ідей, прийняття нестандартних рішень, готових до активної участі в інноваційних процесах, компетентних у вирішенні дослідницьких завдань. Педагогічна діяльність, яка передбачає тільки відтворення раніше засвоєних методів роботи вважається неповноцінною, тому що в ній не використовуються наявні можливості для досягнення високих результатів навчання і вона не сприяє розвитку самого вчителя. Педагог, який знаходиться в постійному пошуку набагато швидше досягає вищого рівня педагогічної майстерності, професіоналізму.

Зародження перших форм навчально-дослідницької діяльності студентів спостерігається в навчальних закладах країн Стародавнього Світу, що цілком правомірно, як зазначає Н. Бугаєць, вважаються не тільки освітніми, але і науковими центрами. Серед них можна назвати школу Піфагора, Академію Платона, Лікей Арістотеля, Александрійський Мусейон та багато інших. Це були товариства, де об'єднувалися учні та вчителі, які прагнули до самовдосконалення шляхом пошуку істини в спільних дослідженнях. Саме в Давній Греції виникли такі форми пізнавальної діяльності як систематичне доведення, раціональне обґрунтування, логічна дедукція, ідеалізація, з яких надалі розвивалася наука і дослідницька діяльність [1].

В процесі еволюції поглядів на педагогічну діяльність ідея включення в неї вирішення дослідницьких завдань висловлювалася багатьма видатними вченими і педагогами-практиками.

Я. Коменський, узагальнюючи свій досвід навчання і виховання, а також результати педагогічних власних відкриттів, вперше запропонував таку систему освіти, де головною постаттю є педагог, здатний організувати навчальний процес з урахуванням результатів дослідження здібностей і можливостей учнів. При цьому самого

вченого беззаперечно можна назвати педагогом-дослідником у сучасному трактуванні цього поняття.

Інший видатний педагог-дослідник І. Песталоцці стверджував, що джерело знань, як вчителя, так і учнів лежить у самостійних дослідженнях явищ природи і оточуючого середовища, в процесі яких, на його думку, відбувається розвиток здібностей, вміння логічно мислити, порівнювати, узагальнювати факти і на їхній основі формувати власні поняття.

Ж.Ж. Руссо, підтримуючи ідеї своїх попередників пропонував будувати навчання враховуючи дослідницький стимул. Він вважав, що до вчителя, який організовує самостійне дослідження учнів, необхідно пред'являти особливі вимоги. Педагог, на його думку, повинен сам проявляти при цьому ініціативу, активність і творчість.

На необхідності дослідницької підготовки вчителів рішуче був налаштований А. Дістервег. Він зазначав, що «без прагнення до наукової праці шкільний учитель потрапляє у владу трьох демонів: механічності, рутинності, банальності. Він дерев'яніє, кам'яніє, опускається» [2, с. 332].

В той же час В. Гумбольдт, розробляючи інноваційну ідею соціально значимого університету, поставив принципово нові цілі в рамках реформи освітньої системи – «... навчити студентів самостійно мислити, познайомити їх з основними принципами й методами наукового дослідження» На глибоке переконання вченого, «без опори на цей фундамент пізнавальна навчальна діяльність не може перетворитися в істинно інтелектуальну освіту і стати дієвою для розуму» [3, с. 10].

Питання про можливість та необхідність включення дослідницької складової в професійну діяльність педагога розвивалися в руслі впровадження дослідницького методу навчання і остаточно сформувалися в другій половині ХІХ століття. В цей період значний внесок у розвиток ідеї дослідницької діяльності вчителя, її реалізації в щоденній педагогічній праці внесли Р. Армстронг, А. Герд, Т. Гекслі, Н. Корф, П. Каптерев, П. Лесгафт, Н. Пирогов, М. Стасюлевич, К. Ушинський та ін.

У 20-30-ті роки ХХ-го століття питання про дослідницьку діяльність педагога активно розроблялися П. Блонським, К. Гейлером, А. Зінкевичем, С. Шацьким. З позиції сучасних дослідників історії педагогічної думки (А. Джуринського, Б. Корнетова, А. Пискунова, З. Равкіна та ін.), саме двадцять роки минулого століття характеризувалися як вершина творчої активності вчителів.

У 30-50-тих роках дослідницька та творча активність педагогів знизилася. Але в другій половині ХХ-го століття розпочалася нова



хвиля зростання науково-дослідницької діяльності вчителів. На початку 60-х років знову актуалізувалася ідея дослідницького підходу в освіті, реалізація якого стала можливою завдяки зростанню дослідницької компетентності педагогів, їх активної участі в теоретичних і емпіричних предметних дослідженнях.

Різні аспекти дослідницької діяльності вчителів, вихователів стали предметом спеціального дослідження багатьох психологів і педагогів (С. Архангельського, Ю. Бабанського, В. Беспалько, А. Боднара, І. Дзюбка, В. Загвязинського, П. Кондруха, та ін.). В цей час В. Загвязинський вказував, що бути педагогом – означає вміння знаходити нове в педагогічних явищах, виявляти в них невідомі зв'язки й закономірності. А це потребує, передусім, загальної культури та високої фахової підготовки, певного досвіду навчально-виховної роботи й спеціальних знань і вмінь, притаманних саме дослідницькій роботі [4]. Як зауважує Т. Дерев'янка, фахова діяльність педагога передбачає постійне вдосконалення і розвиток особистісних і професійних якостей, педагогічної майстерності й творчості, які базуються на розвитку здатності до реалізації низки дослідницьких функцій (креативної, імперативної, адаптивної, формуючої) [5, с. 197]. «Досягнення високих результатів творчої педагогічної діяльності у вигляді авторських освітніх програм, педагогічних технологій, ефективних форм, методів і засобів навчання, нових дисциплін є неможливим без використання методології наукових досліджень. Вчитель у повній мірі виконує своє призначення, якщо він поєднує фундаментальну наукову кваліфікацію із професійно-педагогічною культурою, є духовно розвинутою особистістю із цілісним гуманістичним світоглядом. Тільки за таких умов він здатний до педагогічного управління особистісним ростом, професійним становленням і підготовкою учнів до інноваційної діяльності» [6].

Очевидно, що потреба суспільства у педагогах, які володіють технологією наукової творчості, буде зростати з кожним роком. Традиційна система освіти багато в чому вичерпала себе щодо потреб сучасного суспільства, а існуючі поняття педагогічної науки недостатньо адекватно описують принципово новий педагогічний досвід.

Все це актуалізує пошук шляхів виходу з кризової ситуації, формування освітньої системи нового типу, виявлення реальних джерел її розвитку. У зв'язку з цим виникає гостра потреба у включенні в навчальний процес науково-дослідницької діяльності студентів у таких формах як дослідження, проектування, прогнозування тощо. Означений підхід задає процесу підготовки фахівців у педагогічних ВНЗ науково-

дослідницького забарвлення та визначає напрями організації їхньої навчально-виховної діяльності.

Науково-дослідницька робота є соціально-значимою і економічно доцільною складовою діяльності людини, оскільки забезпечує перспективний розвиток економіки, збагачує культуру, визначає соціальний прогрес. Ступінь використання наукових знань у педагогічній діяльності визначається їхньою соціальною значимістю, практичною ефективністю і духовною цінністю.

Враховуючи зазначене, актуалізується потреба в глибокому реформуванні освітньої сфери, яке б передбачало не просто зміну педагогічної парадигми, а кардинальний перегляд її змістової і технологічної основи, зміну ціннісних орієнтацій у підготовці педагогів. При цьому активна участь вчителів у впровадженні інновацій, самостійній науково обґрунтованій розробці нових навчальних курсів, програм, форм, методів і технологій, що забезпечують розвиток соціально затребуваної особистості, неможливі без переорієнтації їхньої діяльності на нові цінності, адекватні характеру наукової творчості.

Про необхідність дослідницької підготовки педагогів зазначено у Законі України про вищу освіту. У галузевій Концепції розвитку неперервної педагогічної освіти одним із завдань професійної підготовки вчителя є формування в нього творчого дослідницького підходу до педагогічної діяльності, забезпечення інтеграції науки і практичної педагогічної діяльності. Про необхідність здійснення науково-дослідної роботи в школі, як важливої складової формування професіоналізму та підвищення кваліфікації педагога, зазначено в інших законодавчих документах України: Положеннях Міністерства освіти і науки України «Про експериментальні педагогічні майданчики», «Про інноваційну педагогічну діяльність», «Про експериментальний загальноосвітній навчальний заклад», Указі Президента України «Про невідкладні заходи щодо забезпечення функціонування та розвитку освіти в Україні» та ін. В той же час, значна кількість вчителів не може задовольнити потреби суспільства та школи, тому що не підготовлена до наукового вирішення педагогічних проблем.

Таким чином, чітко простежується необхідність переорієнтації освітньої політики на формування вчителя-дослідника. Однією з визначальних рис останньої є зміна статусу науки, набуття нею нової інтегративної функції, що передбачає інтенсивне використання наукових знань у різних сферах життєдіяльності людей, зміну характеру наукової діяльності, дослідження розвитку науки в

культурно-історичному контексті, гуманітаризацію науки й переосмислення її ролі й місця в розвитку людства та ін. [6].

Одним із показників якості вирішення певної проблеми, в тому числі розробки концептуальних підходів до формування готовності майбутніх фахівців до науково-дослідницької роботи і методичних засад їх реалізації на практиці, є чіткість і однозначність використовуваного понятійного апарату. Однак, на даний час у науковій літературі (Г. Артемчук, Є. Венгер, Н. Гавриш, Т. Голуб, О. Дубасенюк, О. Микитюк, В. Мюррей, В. Раєвський, Я. Логвинова, Н. Уйсімбаєва та ін.) спостерігається семантична невизначеність термінології, яка характеризує суть і зміст науково-дослідницької діяльності фахівців. У зв'язку з цим проаналізуємо позиції вітчизняних науковців щодо трактування цього феномену і сформулюємо власне бачення даного питання.

На сьогоднішній день наука постає як особлива культура, певне середовище, в якому діє наукове співтовариство. Поруч із суто пізнавальною діяльністю наука, яку ототожнюють із науковою сферою, містить й інші види діяльності. Це інноваційна діяльність, технічне забезпечення наукових досліджень, створення експериментальної бази, організація та керівництво наукою, розробка й реалізація наукової та науково-технічної політики, створення ефективної мережі комунікацій та обміну науковою інформацією всередині наукового співтовариства, а також між наукою та соціумом загалом, регіональна і міжнародна наукова співпраця та ін.

Наука – це соціально значуща сфера людської діяльності, функція якої передбачає вироблення й застосування теоретично систематизованих знань про дійсність. Маючи на меті пізнання законів природи і суспільства, вона забезпечує відповідний вплив на природу й отримання корисних суспільству результатів. Проте й досі немає чіткого та однозначного визначення науки.

Сучасне розуміння терміну «наука» базується на низці наукових підходів, що мають різноплановий зміст. Наука досліджується у політико-економічному, історико-науковому, наукознавчому, етичному естетичному та інших аспектах. Так, правомірним є розуміння науки як системи знань, оскільки її функцією є пізнання. Наукове знання – це ідеальне утворення, специфічне духовне явище, необхідний компонент науки, без якого вона не існує як цілісність. Однак наукові знання – це ще не наука в справжньому розумінні. Такою наука стає лише тоді, коли здійснюється процес створення нового знання [7; 8, с.13].

Інше розуміння науки як особливого способу діяльності спрямоване на фактично вивірене й логічно впорядковане пізнання предметів і процесів навколишньої дійсності. У цьому контексті під

наукою розуміють сферу людської діяльності, функцією якої є вироблення і теоретична систематизація об'єктивних знань про дійсність; крім того, це одна з форм суспільної свідомості, котра включає як діяльність щодо одержання нових знань, так і її результат – суму знань, що лежить в основі наукової картини світу. Таким чином, зміст науки не може обмежуватися лише науковими теоріями та гіпотезами, а насамперед повинен розглядатися як сукупність наукових фактів та їхніх емпіричних узагальнень, і головним живим змістом науки повинна виступати наукова праця людей» [9, с. 252].

З позиції філософського підходу наука розглядається як сфера дослідницької діяльності, яка спрямована на вироблення нових знань і включає в себе умови цього процесу: вчені, наукові установи, методи науково-дослідної роботи, понятійний апарат, наукова інформація та наукові знання [10, с. 236]. Вчені Ф. Брокгауз і І. Єфрон визначають науку як об'єктивно достовірні та систематизовані знання про дійсні явища з погляду їх закономірності чи незмінності [11, с. 692].

Соціологічне дослідження поняття науки тлумачить її як соціальний інститут, функція якого полягає в генеруванні, накопиченні, поширенні та застосуванні нових знань; наука включає в себе систему координації та поділу праці вчених, спеціалізовані установи (університети, інститути, лабораторії тощо), систему норм, цінностей і правил, що визначають наукову діяльність, методологію й методи дослідження, систему категорій, теоретичних знань та емпіричних даних [12; 13].

Однак, як зауважує Дж. Бернал, дати визначення науки, по суті, неможливо, але окреслити шляхи, які певною мірою наближають нас до розуміння того, чим є наука, на його думку, було б доречно. Отже, наука постає як: 1) інститут; 2) метод; 3) нагромадження традицій, знань; 4) фактор розвитку виробництва; 5) найдієвіший фактор формування переконань і ставлення людини до світу [14, с. 18]. При цьому неодмінним елементом науки є поняття «пізнання», «наукове дослідження», «науково-дослідницька робота», «наукова творчість» та ін.

Відзначимо, що при дослідженні проблеми про пізнаваність світу різні філософи і вчені дотримуються діаметрально протилежних позицій. Скептики (М. Монтень, П. Бейль та ін.) ставлять під сумнів можливість пізнання або передбачають його негативний результат. Представники агностицизму (Дж. Берклі, Д. Юм, І. Кант та ін.), дотримуються крайньої форми скептицизму, заперечуються можливості пізнання. Раціоналісти (Р. Декарт, Б. Спіноза, Н. Мальбранш, Г. Лейбніц та ін.) вважали наукове пізнання можливим через розум. Незважаючи на ці твердження, переважна більшість дослідників

підтримують позицію про пізнаваність світу. Так, власні гносеологічні концепції розроблялися об'єктивними (Платон, Г. Лейбніц, Ф. Шеллінг, Г. Гегель та ін.) і суб'єктивними (Дж. Берклі, Д. Юм) ідеалістами, матеріалістами (Демокрит, Епікур, Дж. Бруно, Ф. Бекон, Д. Дідро, Л. Фейєрбах, К. Маркс, Ф. Енгельс), а також сцієнтичними і антисцієнтичними течіями сучасної західної філософії. Ми ж будемо дотримуватися гносеологічних поглядів діалектичного матеріалізму: вважати дійсність існуючою до і незалежно від свідомості, принципово пізнаваною, зокрема – за допомогою наукового дослідження.

Під науковим дослідженням розуміють і процес [15, с. 444], і особливий вид пізнавальної діяльності, під час якої виявляються раніше невідомі факти про досліджуваний об'єкт, і результат цієї діяльності – наукова робота [16, с. 7]. В залежності від значимості вирішуваних завдань поняття наукове дослідження представляється як розв'язання наукової проблеми.

Зарубіжні дослідники трактують наукове дослідження як оригінальне відкриття, що породжує нове знання (Р. Бергес, Р. Гайгер, Дж. Гордон, М. Женей, Г. Коллієр). Термін «дослідження» також передбачає відкриття нових аспектів вже існуючих знань.

Так, Ф. Керлінгер пропонує наступне визначення: «Наукове дослідження – це систематичне, контрольоване, емпіричне й критичне дослідження гіпотетичних припущень про ймовірні природні явища».

Дослідницька діяльність, з погляду Д. Вудхауза, є інтелектуально контрольованим науковим дослідженням, яке передбачає отримання знань через відкриття й систематизацію нової інформації або розвиток і вдосконалення наявної інформації й досвіду.

На думку низки європейських учених (Д. Бауда, Г. Гіббса, Р. Рістоу, С. Томаса, Р. Хорна, П. Чермелі) пошук літературних джерел для написання наукових статей теж у своєму роді є дослідженням. Істинне дослідження (включаючи оригінальне) завжди залишається відкритим, тобто дослідник задається питанням, на яке немає остаточної відповіді.

Згідно позиції Л. Нортон, дослідження визначається як активний процес, який розвиває критичне мислення й формує вміння вирішувати проблеми; як природній механізм для групової роботи й розвитку навичок спілкування. Крім того, наукове дослідження виявляється набагато ефективнішим за інші види навчальної діяльності. Дослідження забезпечує змістовий контекст діяльності, роблячи її більш значимою.

Оскільки наукове дослідження характеризується особистими якостями суб'єкта пізнання, а його результат обов'язково повинен містити наукову новизну і суспільну значимість [17], то під науковим

дослідженням будемо розуміти вид діяльності людини, спрямованої на виробництво нових знань загального та доказового характеру.

Професійна підготовка вчителя-дослідника передбачає активну науково-дослідну роботу студентів під час навчання у вищому навчальному закладі.

Традиційно вважається, що науково-дослідницька робота студентів (НДР) – це система методів, засобів і заходів для засвоєння студентами в процесі навчання різних етапів науково-інноваційного циклу, що включає фундаментальні й прикладні дослідження. НДР є одним із найважливіших засобів ефективної підготовки фахівців через оволодіння основами професійної творчої діяльності, методами, прийомами і навичками виконання науково-дослідних робіт, розвитку креативності, самостійності, здібності швидко орієнтуватися в соціально-економічних ситуаціях. Крім того, під НДР розуміють пошукову діяльність, яка виражається, перш за все, у самостійному творчому дослідженні. Така діяльність спрямована на пояснення явищ і процесів, встановлення їх зв'язків і відношень, теоретичне й експериментальне обґрунтування фактів, виявлення закономірностей за допомогою наукових методів пізнання.

Вивчаючи проблему дослідницької підготовки майбутніх вчителів-біологів, Я. Логвінова виділяє в НДР студентів два взаємопов'язаних елементи: навчання елементам дослідницької діяльності, організації та методики наукової творчості та наукові дослідження, що здійснюють студенти під керівництвом викладачів.

Дослідниця Н. Уйсімбаєва, розглядаючи науково-дослідницьку роботу студентів як одну з форм пізнавально-творчої діяльності, вважає, що НДР забезпечує формування інтелектуальної активності, яка є складовою професійної компетентності майбутнього фахівця [18, с. 244]. При цьому, як доповнює Я. Черньонков, у структурі НДР можна виділити три групи базових дослідницьких вмінь – методологічні (загальнотеоретичні) вміння: аналізувати теоретичні явища; узагальнювати проблему дослідження; застосовувати теоретичні знання на практиці; знаходити наукове вирішення проблеми; методичні вміння: проводити експеримент; використовувати методи наукового дослідження; будувати систему операцій, досліджень; технічні вміння: користуватися бібліографічними та іншими каталогами; працювати з обладнанням під час дослідження; ілюструвати таблиці, схеми; цитувати літературу; оформлювати науково-дослідну роботу.

Є. Райхман під науково-дослідною роботою магістрантів педагогічної освіти пропонує розглядати діяльність, яка виражена, передусім, у самостійному креативному дослідженні. Така практика спрямована на пояснення явищ і процесів, встановлення їхніх зв'язків і

відношень, теоретичне й експериментальне обґрунтування фактів, виявлення закономірностей за допомогою наукових методів пізнання. Внаслідок пошукової діяльності суб'єктивний характер «відкриттів» може набувати певної об'єктивної значущості й новизни.

Про значну роль НДР у формуванні професійної компетентності майбутніх вчителів зауважують також Г. Артемчук і Т. Голуб. Наукові інтереси і дослідницькі мотиви майбутніх педагогів у процесі НДР можна в цілому розбити на етапи, в яких фахівці: вивчають методи наукового дослідження і адаптуються до нових умов навчання, виконуючи репродуктивні і репродуктивно-дослідницькі види діяльності; активно займаються навчально-дослідницькою діяльністю, виконуючи дослідницькі завдання в рамках самостійної роботи; беруть участь у навчальному дослідженні (за значного збільшення обсягу самостійної роботи) та у виробничо-наукових розвідках.

Основними цілями ефективності НДР є підвищення якості професійної підготовки, формування у майбутнього фахівця здатності думати самостійно і творчо. Загалом їх можна сформулювати як: розвиток комплексу дослідницьких, експериментальних і теоретичних знань, вмінь і компетентностей у майбутнього вчителя; формування діалектичної логіки і наукового мислення; формування наукового світогляду і оволодіння методами наукового пізнання; формування професійного і культурного світогляду фахівця через інтеграцію освітнього і наукового прогресу; створення позитивної мотивації і стійкого інтересу до спеціальності, яка вивчається; прищеплення інтересу до науково-дослідної роботи і усвідомлення її суспільної значущості; вироблення навичок публічних виступів і участі у наукових дискусіях; осучаснення професійної підготовки в процесі оновлення змістової сторони освітнього стандарту тощо.

При цьому особливої цінності набувають такі соціально та особистісно-значущі якості як готовність до рішучих та цілеспрямованих дій, прагнення до самовдосконалення й творчого пошуку, до підвищення ефективності та якості педагогічної праці, до використання інтерактивних, інформаційних та педагогічних технологій [19]

Підтримуючи думку В. Прошкіна, зауважимо, що розглянуті позиції вітчизняних науковців не враховують, що значна кількість студентів, які не мають чітко виражених здібностей до науково-дослідної діяльності, можуть виявитися поза нею. На нашу думку, підготовка студентів до НДР в умовах вищого навчального закладу повинна відбуватися у вигляді системи, яка б передбачала: навчально-наукову діяльність, студентські наукові дослідження, а також реалізацію форм, методів і педагогічних умов, спрямованих на

формування в студентів мотивації до здійснення наукових досліджень з опорою на індивідуалізацію навчального процесу.

Ми погоджуємося з думкою Г. Ягенської, яка вважає, що науково-дослідницька робота студентів передбачає тісну співпрацю з викладачем. Об'єктом цієї взаємодії є матеріал дослідження. Роль викладача – розуміти й спрямовувати діяльність студента, через предмет дослідження сприяти опануванню дослідницькими методами, глибокому оволодінню науковою інформацією [20, с. 342].

При цьому, в процесі впровадження науково-дослідницьких технологій особлива увага повинна приділятися формуванню й корекції процесу засвоєння знань, розвитку пошуково-творчих здібностей та оцінюванню результатів навчально-пізнавальної діяльності [21; 22].

Дослідниця Т. Торгашина під науково-дослідницькою роботою студентів розуміє засіб розвитку їхнього творчого потенціалу, поступовий перехід від навчання до самоосвіти; перетворення студента на активного суб'єкта освітнього процесу, здатного здобувати знання, оволодівати вміннями й творчо застосовувати їх для вирішення пізнавальних і практичних завдань. При цьому вчена характеризує НДР з позиції видів діяльності, в яких здійснюється формування особистості (навчання, пізнання, гра, праця). Вона відзначає, що НДР поєднує в собі навчання, оскільки спрямована на засвоєння нового досвіду в спеціально створених умовах; пізнання, в результаті якого з'являється нове знання про дійсність; гру, в якій формується досвід професійної діяльності; працю, оскільки витрачається м'язова і нервова енергія в процесі пізнання, праці і навчання [23]. Таким чином, НДР включає всі компоненти, властиві діяльності як цілісній структурі: будучи перетворювальною, НДР спрямована на ідеальну і реальну зміну дійсності; як пізнавальна, включає засвоєння певних знань і вмінь, виявлення зв'язків між предметами і явищами, встановлення закономірностей; ціннісна складова пов'язана з теоретичними і практичними знаннями, формуванням ставлення особистості до навколишнього світу і задоволенням потреби в пізнанні; комунікативна складова визначається тим, що здійснення організованої НДР відбувається при взаємодії декількох суб'єктів і пов'язане з розвитком певних комунікативних умінь.

У низці досліджень справедливо наголошується, що науково-дослідницька робота студентів відзначається об'єктивністю, точністю, доказовістю, відтворюваністю і передбачає оволодіння методами наукового пізнання, прийомами самостійного пошуку, способами вивчення та аналізу нового матеріалу, навичками пошуку альтернативних засобів вирішення проблеми та застосування елементів творчої діяльності [24; 25].



Таким чином, НДР не можна досліджувати без вивчення творчості, оскільки «поняття наукової роботи включається в більш широке поняття творчої діяльності» [25]. Це легко довести, якщо розглянути основні характеристики творчої діяльності, представлені в дослідженнях А. Брушлінського, І. Лернера, Я. Пономарьова, С. Рубінштейна, Б. Теплова та ін. Зокрема, С. Рубінштейн під творчістю розуміє діяльність людини, яка створює нові матеріальні або духовні цінності, які можуть бути виражені не тільки в будь-яких зовнішніх перетвореннях навколишньої дійсності, а й у зміні особистості суб'єкта, його ціннісного ставлення до самого себе і людей [26]. Я. Пономарьов відзначає, що творчість «слід шукати там, де є рух від нижчого до вищого» [27]. В. Загвязінський розглядає творчість як «створення чогось нового на основі перетворення пізнаного: нового результату або оригінальних шляхів і методів його отримання» [28, с. 12]. У цьому контексті НДР як раз і полягає в створенні нового знання більш високого якісного рівня на основі перетворення раніше дослідженого вчення.

У процесуально-змістовому аспекті творча діяльність характеризується: самостійним перенесенням знань і вмінь в нову ситуацію; виявленням нової проблеми в стандартній ситуації; встановленням цілісної структури об'єкта дослідження; баченням нової функції об'єкта; врахуванням альтернатив при вирішенні проблеми; комбінуванням і перетворенням раніше відомих способів діяльності під час вирішення нової проблеми [29]. Зазначені характеристики є складовими науково-дослідницької роботи.

Розглянемо особливості професійно-спрямованої науково-дослідницької роботи. За результатами досліджень встановлено, що вона включає в себе: спостереження, вивчення фактів і явищ професійної дійсності; усвідомлення професійних проблем, їх аналіз; вироблення мети і постановку завдань; висування гіпотез, вибір методів дослідження; теоретичне вирішення проблеми, завдання; оцінку отриманих результатів у відповідності з поставленими цілями [30-32].

При цьому НДР як самостійна діяльність має певні відмінності від професійної науково-дослідної роботи. Так, якщо метою самостійної науково-дослідницької діяльності є пізнання і дослідження об'єктивної дійсності, пошук і генерація нових знань, то основною ціллю професійно-спрямованої НДР є прогресивний розвиток самої професії. Відмінними також є предмети дослідження – самостійна НДР вивчає інформацію, яка виходить за рамки актуальних знань суб'єкта діяльності і здебільшого є невідомою, новою; професійна ж НДР вивчає реальні об'єкти професійної сфери. Результатом самостійної НДР є узагальнення наявної інформації або створення нових знань, а

професійної НДР – створення матеріальних продуктів. При цьому основними мотивами першої є пізнавальні, а другої – професійні інтереси і потреби (табл. 1.1).

Таблиця 1.1

**Порівняльна характеристика дослідницької і професійної діяльності**

<b>Структурні компоненти діяльності</b>	<b>Дослідницька діяльність</b>	<b>Професійна діяльність</b>
Ціль	Пізнання і дослідження об'єктивної дійсності, пошук, засвоєння і генерація нових знань	Задоволення особистих і соціальних потреб
Результат	Узагальнення наявної інформації або формування нових знань	Матеріальні/духовні цінності
Предмет	Інформація, яка виходить за рамки актуальних знань суб'єкта, більшою мірою недосліджена	Реальні об'єкти професійної діяльності
Засоби	Додаткова інформація для більш повного осмислення знань, засоби передавання інформації та ін.	Засоби праці і система знань, вироблена в межах науково-дослідницької діяльності
Дії і операції	Переважно інтелектуальні дії пізнавального, пошукового чи дослідницького характеру. В основі їх розвитку лежать способи розумових дій як основні мисленні операції	Сукупність інтелектуальних, моторних і чуттєвих дій
Мотиви	Пізнавальні інтереси, пізнавальні потреби	Професійні інтереси, професійні потреби

Отже, узагальнюючи наукові підходи вітчизняних і зарубіжних науковців, під професійно-спрямованою НДР будемо розуміти особливий вид інтелектуально-творчої діяльності, який виникає в результаті функціонування індивідуальних механізмів пошукової активності і передбачає самостійне дослідження, спрямоване на теоретичне й експериментальне вивчення явищ і процесів певної професійної сфери, обґрунтування фактів, виявлення закономірностей за допомогою наукових методів пізнання.

Грунтуючись на працях Н. Астаф'євої і Т. Дьячек, розглянемо основні функції професійно-спрямованої дослідницької діяльності [33; 34].

Соціальна функція охоплює сферу формування і саморозвитку майбутніх фахівців, визначає ціннісно-етичні орієнтації професії, розкриває її соціальні аспекти, обумовлює залежність мети, змісту дослідження, мотивів участі в ньому від соціально-економічних умов і специфіки виробничих завдань, забезпечує формування професійної компетентності і самосвідомості фахівців з урахуванням їхніх особистих і професійних потреб.

Інтерсоціальна функція – пов'язана з об'єктивними закономірностями макросоціального розвитку суспільства, зокрема, глобалізацією, соціальною нерівністю, демографічними і екологічними проблемами та ін. Через зміст цієї функції розкривається інтерсоціальна активність майбутнього фахівця. В умовах динамічного розвитку суспільства справжні професіонали повинні звертатися до світового досвіду, виокремлювати з нього все те прогресивне, що створюється в професійній спільноті на рівні теорії і практики. Виявлені знання необхідно відповідним чином адаптувати до національної дійсності і традицій країни (регіону), підбирати для цього адекватний інструментарій практичної реалізації нових підходів і способи їх впровадження в практику.

Системна функція є системотвірним фактором, який зумовлює взаємозв'язок і взаємозалежність всіх компонентів педагогічної системи. Дана функція виступає регулятором знань на всіх рівнях (теоретичному й емпіричному), які в сукупності забезпечують цілеспрямований і динамічний розвиток цілісної системи освіти. Реалізація системної функції дослідницької діяльності передбачає методологічну грамотність вчителя, постійне вдосконалення його теоретичних знань і дослідницьких умінь, а також формування дослідницької культури як складової професійної культури, що відбиває системні взаємозв'язки всіх компонентів педагогічної системи.

Інтегративна функція спрямована на зміну змісту і структури сучасного наукового знання, яке лежить в основі педагогічної

діяльності, акумулює інтелектуально-концептуальні можливості окремих наук за допомогою досягнення єдності знання в змістовому, структурному, логіко-гносеологічному, науково-організаційному і методологічному аспектах.

Моделююча функція представляє можливість розширення практичної діяльності за рахунок вирішення завдань управління педагогічними об'єктами з позицій системності, комплексності і цілісності.

Інформаційна функція – передбачає розвиток системи науково обґрунтованих знань про функціонування освітньої системи, педагогіки; забезпечує ефективну трансляцію і відтворення діяльності педагогів-новаторів і вчених, фахівців суміжних галузей знань, забезпечує сприятливі умови розвитку певної професійної сфери впровадження сучасних інформаційних технологій.

Комунікативна функція полягає в забезпеченні професійної комунікації за допомогою обміну результатами дослідницької діяльності, які дозволяють варіювати зміст і форми комунікативних взаємодій у професійному середовищі, досягати соціальної спільності при збереженні індивідуальності кожного фахівця. Дана функція забезпечує реалізацію принципу партнерства як у дослідницькій діяльності, так і в педагогічній практиці в цілому.

Технологічна функція забезпечує трансформацію сучасних теорій розвитку суспільства, людини в технологію за допомогою інтеграції засобів дослідницької діяльності фахівця і його досвіду роботи; передбачає підготовку майбутніх вчителів до виконання професійної діяльності, спрямованої на отримання знань з різних джерел, передачу і перетворення досвіду роботи.

Мотиваційна функція надає можливість використання засобів дослідницької діяльності для стимулювання мотивації цілеспрямованої пізнавальної діяльності вчителя, що відображає його етичні зобов'язання (перед учнями, професійним співтовариством, суспільством в цілому) з розвитку ефективної діяльності.

Розвивальна функція сприяє використанню способів дослідницької діяльності для розвитку та активізації рефлексивних форм мислення, творчої активності педагога.

Рефлексивна функція визначає шляхи формування фахівця, який усвідомлює тенденції розвитку діяльності і здійснює всі необхідні зміни для зростання своєї професійної компетентності та підвищення кваліфікації.

Окреслений зміст функцій дослідницької діяльності педагогів дозволяє виокремити і проаналізувати певні особистісні якості, а також низку дослідницьких і професійних знань, умінь та навичок.

Так, важливою складовою науково-дослідної діяльності, як зазначають В. Вернадський і О. Тихомиров, є емоційне ставлення до НДР. Вчені констатують, що пошук підходів до вирішення завдання додатково регулюється емоційними оцінками, які формуються в результаті виконання завдання і можуть неодноразово змінюватися. «Емоційна активація є необхідною (хоча й недостатньою) для продуктивної діяльності.

Визначальним є усвідомлення майбутньої професійної діяльності: активність студентів у наукових дослідженнях залежить від того, як вони уявляють свою професію і чи вважають вони навички дослідницької роботи складовою компетентності фахівця.

Необхідною якістю дослідників є комунікабельність. Так, М. Монтень стверджував, що в «спілкуванні з людьми розум людський досягає виняткової ясності». Не важливо, коли відбувається обмін ідеями – під час приватних бесід чи наукових конференцій: «Вченим постійно потрібно говорити один з одним. Для стороннього спостерігача таке спілкування здається марною тратою часу, а насправді без нього просто не обійтися» [35, с. 147].

Важливою якістю в процесі виконання НДР є самостійність. Так, вчений Б. Вейнберг рекомендує студентам з початкових етапів наукового дослідження виявляти активну самостійність, вдаючись до допомоги керівника у вкрай складних випадках. До основних ознак самостійності вчений відносить: оригінальну ініціативність, винахідництво, новаторство, самостійність умовиводів, що передбачає відмову від традиційних поглядів та застосування прийомів критичного мислення.

Особливістю НДР є наявність у дослідника уяви, яка необхідна для представлення кінцевого результату діяльності, створення образу досліджуваного предмета за його описанням тощо. Поряд з уявою є наукова фантазія, яка близька до гіпотези, що відіграє визначальну роль у будь-якому науковому відкритті. Вчені стверджують, що уява і фантазія виступають в єдності з мисленням. Фантазія веде до нового, свіжого погляду. Цінності вона набуває тоді, коли не вступає в протиріччя з достеменно відомим і ставить перед собою корисні цілі.

Результативність дослідження залежить від володіння дослідником певними знаннями, вміннями та навичками. Основою для їх визначення є професійно значимі дослідницькі завдання, які необхідно вирішувати вчителю в процесі професійної діяльності:

- вивчення індивідуальних особливостей учнів;
- виявлення і аналіз навчальних досягнень школярів, їхньої динаміки;
- виявлення і аналіз проблем у навчанні;

- вивчення думок і ставлення учнів до навчальної роботи і окремих дисциплін;
- дослідження девіантної поведінки учнів, факторів, що спричиняють її;
- аналіз ціннісних орієнтацій та інтересів учнів, їхньої мотивації;
- вивчення характеристик дитячого колективу, аналіз його динаміки;
- порівняльний аналіз змісту навчальних програм і посібників, технологій навчання;
- вивчення досвіду інших педагогів і ефективності педагогічних новацій.

Формування готовності вчителя до вирішення кожного з цих завдань вимагає наявності високого рівня професійної підготовки, вміння оптимально поєднувати наукову й практичну роботу, здатності навчатися протягом всього життя, знання та вміння застосовувати принципи наукової організації праці в професійній діяльності.

Таким чином, сучасний педагог повинен бути готовим до вивчення, аналізу і прогнозування розвитку особистості, життєдіяльності і навчання учнів, до здійснення комплексних перетворень освітньої системи. Він має володіти здатністю до дослідницької роботи, професійно-педагогічної рефлексії, до вивчення складних об'єктів педагогічної дійсності як цілісних явищ. Однак вчителі мають значні труднощі під час вирішення науково-дослідницьких завдань і в багатьох випадках демонструють слабку готовність до дослідницької діяльності. Це ставить перед системою вищої педагогічної освіти проблему підвищення ефективності підготовки майбутніх вчителів у відповідності до сучасних вимог.

## **1.2. Актуалізація завдань підготовка вчителя-дослідника в контексті розвитку сучасного суспільства**

Питання про включення дослідження у професійну педагогічну діяльність значно актуалізувалися, починаючи з другої половини ХІХ століття і продовжують залишатися важливими сьогодні. Очевидно, що потреба суспільства у педагогах, які володіють технологією наукової творчості, буде зростати з кожним роком. Однак процес підготовки сучасних професіоналів суттєво гальмується через існуючий розрив між досягненнями науки й освіти. Недостатнім є рівень використання наукових відкриттів і нових технологій, фундаментальні знання витісняються зі змісту освітніх програм прикладним, які не в змозі забезпечити процес цілісного відтворення як соціуму, так і особистості. Традиційна система освіти багато в чому вичерпала себе щодо задоволення потреб сучасного суспільства [36; 37; 38].

Все це актуалізує пошук шляхів виходу з кризової ситуації, формування освітньої системи нового типу, виявлення реальних джерел її розвитку. У зв'язку з цим виникає гостра потреба у включенні в навчальний процес науково-дослідницької діяльності студентів у таких формах як дослідження, проектування, прогнозування тощо. Означений підхід надає процесу підготовки фахівців у педагогічних ВНЗ науково-дослідницького характеру.

Науково-дослідницька робота є соціально-значимою і економічно доцільною складовою діяльності людини, оскільки забезпечує перспективний розвиток економіки, збагачує культуру, визначає соціальний прогрес. Ступінь використання наукових знань у педагогічній діяльності визначається їхньою соціальною значимістю, практичною ефективністю і духовною цінністю. Враховуючи зазначене, актуалізується потреба в глибокому реформуванні освітньої сфери, яке б передбачало не просто зміну педагогічної парадигми, а кардинальний перегляд її змістової і технологічної основи, зміну ціннісних орієнтацій у підготовці педагогів. При цьому активна участь вчителів у впровадженні інновацій, самостійній науково обґрунтованій розробці нових навчальних курсів, програм, форм, методів і технологій, що забезпечують розвиток соціально затребуваної особистості, неможливі без переорієнтації їхньої діяльності на нові цінності, адекватні характеру наукової творчості [ 39; 40; 41 ]

Сучасне суспільство, на думку багатьох дослідників (О.Ю. Бакина, С.Н. Васильєва, Б.С. Гершунський, Л.В. Заніна, В.П. Зінченко, Л.І. Лур'є й ін.), перебуває в стадії переходу від індустріального типу до інформаційного, сутнісними рисами якого є: інформація й інформаційні технології як стратегічний фактор розвитку продуктивної сили сучасного суспільства; глобалізація процесів і явищ, що формує єдиний світ, єдиний інформаційний простір і сприяє взаємопроникненню культур; підвищення ролі інформаційного сектору, як у сфері послуг, так і у виробничій сфері в цілому; актуалізація інформації, знань і кваліфікації суб'єкта як головного фактора влади й керування; зміна ролі особистості як головного джерела відновлення світу, розуміння людини як «мікрокосму», як цілісної особистості, що реалізує свій творчий потенціал у взаємодії із природою, суспільством та іншими людьми; використання системно-інформаційного й синергетичного підходів у всіх галузях людської діяльності; зміна статусу науки, придбання нею нової інтегративної функції, яка передбачає інтенсивне використання наукових знань в різних галузях діяльності, цілісність наукового знання, зміна характеру наукової діяльності, розгляд розвитку науки в культурно-історичному контексті, гуманітаризація науки й переосмислення її ролі в розвитку людства, подолання вузької

дисциплінарності; зближення природничого і гуманітарного знання, наявності міждисциплінарних зв'язків, побудови єдиної картини світу, гуманізації й гуманітаризації знання [42; 43].

Однієї з провідних тенденцій розвитку сучасної освітньої ситуації, що здійснюється на тлі кардинальних змін у соціальній і економічній сферах нашого суспільства, є посилення уваги до формування кадрового потенціалу нового рівня, фахівців, що мають якісну наукову підготовку. Ця підготовка забезпечується у вищих навчальних закладах, в яких, як зазначено у «Великій хартії європейських університетів», педагогічна діяльність невіддільна від дослідницької діяльності для того, щоб освіта була спроможна йти за еволюцією потреб, задовольняти вимоги суспільства .

Сучасні загальноосвітні інтеграційні процеси зумовили необхідність радикальних змін у сфері професійної освіти, особливістю якої виступає спрямованість на розвиток гуманітарних ресурсів суспільства, створення такої його організаційної архітектури, яка сприяла б індивідуальному й груповому навчання, мотивації його різноманітними факторами й стимулами. Сьогодні можна вже говорити про виникнення нової освітньої культури («навчання в змінах, зміни через навчання»), що сприяє процесу вдосконалення формування кваліфікованого фахівця [44, с.61].

Пріоритетне значення набуває розвиток особистості, спрямований на формування творчого мислення й ініціативи на всіх стадіях (загальноосвітньої й професійної) підготовки. Основною метою професійної освіти стає підготовка компетентного фахівця, конкурентоспроможного на ринку праці, здатного до ефективної роботи на рівні світових стандартів, соціально відповідального за результати своєї професійної діяльності, готового до постійного професійного росту й самоосвіти. Перед професійною освітою ставляться принципово нові завдання, які передбачають формування у студентів системного критичного мислення, креативності, аналітичності, здатності до експертної оцінки [45 - 50].

Педагогічна освіта сьогодні є важливою складовою розвитку будь-якої держави. Нове інформаційне суспільство, відкривши величезні можливості, створило й серйозні труднощі для сучасної людини. Світ, який швидко змінюється, кидає людству виклик, вимагаючи від нього мобільності, самореалізації, постійного поповнення своїх знань упродовж всього життя. Саме тому необхідно кардинально змінити вимоги до навчальних і професійних навичок; оновити зміст і структуру педагогічної освіти; використовувати практико-орієнтовані технології й методи підготовки вчителів; переглянути ставлення до інтелектуальних, емоційних і соціальних запитів тих, хто навчається;



максимально насичувати освітні програми науково-дослідним компонентом; формувати навички переносу теоретичних знань у практичну площину, і, отже, розширити можливості застосування практики в освітньому процесі.

У «Всесвітній декларації про вищу освіту для XXI століття» позначені наступні завдання реформування системи вищої освіти:

1. Забезпечувати підготовку висококваліфікованих випускників і відповідальних громадян, здатних задовольняти потреби у всіх сферах людської діяльності шляхом надання можливості одержання відповідних кваліфікацій, включаючи професійну підготовку, навички, що поєднують знання й високий практичний рівень, на основі використання курсів і навчальних програм, які постійно адаптуються до сучасних і майбутніх потреб суспільства.

2. Забезпечувати можливості для одержання вищої освіти й навчання протягом усього життя, надаючи оптимальний діапазон вибору і забезпечуючи гнучкий характер початку й закінчення навчання в системі вищої освіти одержання вищої освіти, поряд з можливістю для індивідуального розвитку й соціальної мобільності.

3. Створювати й поширювати знання шляхом дослідницької діяльності в

галузі культурного, соціального й економічного розвитку, заохочуючи й розбудовуючи творчу діяльність особистості.

4. Розвивати освіту шляхом проведення наукових досліджень [51; 52].

Функціональною метою будь-якої реформи в галузі освіти є трансформація соціальних умов таким чином, щоб вони могли позитивно впливати на індивіда, який, у свою чергу, у межах цих змін буде демонструвати тенденцію до якісного росту, самореалізації (на рівні знань, умінь, навичок, цілей, цінностей, установок і т.д.)

І це - очікуваний результат реформування, у результаті якого відбудуться зміни на рівні: змісту освіти (оновлені або нові навчальні плани,

програми, матеріали й розробки, що ввійшли в нові підручники, навчальні

посібники й словники); організаційних форм і методів навчання (нові методики, техніки й форми навчальних занять); моніторингу якості освіти (нові форми контролю, критерії визначення якості навчання, параметри визначення рівня результативності професійної підготовки й відповідності цієї підготовки запитам і стану суспільства) [53; 54].

Найважливішою складовою системи педагогічної освіти є вчитель, педагог, чийі знання, світоглядні переконання й особистісні якості є

найбільш вагомим фактором результативності використовуваних реформаторських стратегій.

Саме від вчителя в значній мірі залежить майбутнє країни, адже саме вчитель, в першу чергу, відповідає за навчання і виховання підростаючого покоління, тих, кому будувати нову незалежну Україну. Щоб успішно справитися з цим нелегким завданням, майбутній педагог сам повинен отримати відповідну професійну підготовку у вищому навчальному закладі.

На сьогоднішній день суттєво змінились ціннісні орієнтації стосовно фахівців. Найбільшою цінністю визнається вільна, творча особистість, здатна успішно працювати в умовах, які постійно змінюються.

Концепція сучасної вищої педагогічної освіти визначає кінцевою метою підготовку вчителя, який володіє досвідом творчої діяльності і методологією наукового пізнання, здатністю самостійно і систематично оновлювати свої знання, розширювати світогляд, вдосконалювати педагогічну майстерність.

Немає сумнівів в тому, що сьогодні суспільству потрібні вчителі не тільки з високим рівнем фахових знань, але й з високою дослідницькою культурою, яка включає в себе готовність до дослідження у педагогічній діяльності, наукову самостійність, здатність до систематичного аналізу навчально-виховного процесу в школі, творчість у визначенні та прогнозуванні педагогічних явищ, здатність до продуктивного творчого мислення, оперативної обробки інформації, високу культуру спілкування і поведінки.

Проте аналіз наукової літератури і власний досвід педагогічної діяльності засвідчує недостатню готовність майбутніх вчителів до науково-дослідницької роботи. Зокрема, в результаті проведеного нами дослідження серед випускників Ужгородського національного університету виявлено, що понад 70% опитаних оцінюють рівень своєї готовності до науково-дослідницької роботи як середній або низький. (Додатки А, Б)

На нашу думку, у вітчизняній педагогічній освіті сьогодні повинен активізуватися процес перегляду цілей і змісту освіти. Мова йде, в першу чергу, про необхідність формування творчого потенціалу особистості студента, формування потреби самореалізації, самовираження не тільки в період навчання у вищому навчальному закладі, а й протягом усього життя. Повинна відбутися переорієнтація навчального процесу з навчального на розвиваючий, де результатом виступає модель фахівця, що відповідає наступним критеріям: професійна мобільність, здатність адаптуватися до інформаційного простору, нових умов, високий рівень інтелекту, знань, умінь і навичок,

творчі здібності, критичне мислення, самостійність, ініціативність, прагнення до самовдосконалення [ 55; 56].

За умови традиційної практики професійного навчання у багатьох студентів втрачається інтерес до професії. Вони не усвідомлюють повністю значення навчальної, наукової роботи і практики в школі для професійного становлення. Це відбувається тому, що діяльність студентів випадає із контексту реального життя і діяльності. Студентам передають готові наукові знання, демонструють готову модель, а вони тільки вчать її копіювати. Проте реалізація запропонованої моделі не завжди веде до ефективності діяльності, отримання очікуваних позитивних результатів через значну варіативність реальних умов діяльності. Тому перед вищою школою постає завдання – навчити будувати близьку до оптимального варіанту систему навчання не на основі копіювання (відтворення), а на основі знання закономірностей побудови системи з урахуванням багатьох умов. Це означає, що потрібно готувати вчителя, здатного творчо мислити і працювати, досліджувати навчально-виховний процес. Дослідницькі знання і вміння потрібні вчителю як інструмент його творчої діяльності, вони допомагають йому рухатися вперед, не керуватися бездумно різними рекомендаціями, не поспішати використовувати будь-які педагогічні інновації без врахування власних особистісно-професійних якостей та особливостей конкретних умов професійної діяльності.

В типовій освітній ситуації реалізується стандартна позиційна схема «викладач – студент», тобто «трансляція знання – засвоєння знання». При розвитку дослідницької діяльності ці позиції зіштовхуються з реаліями: немає готових еталонів знання, вони не вписуються в готові схеми, а вимагають самостійного аналізу в кожній конкретній ситуації. Це ініціює початок еволюції від об'єкт - суб'єктної парадигми освітньої діяльності до ситуації спільного пізнання навколишньої дійсності.

Сьогодні в світі поступово утверджується нова освітня парадигма - дослідницька. Це - сукупність теоретичних і методологічних установок на сучасному етапі розвитку педагогічної думки, якими керуються теоретики й педагоги- практики як моделі при вирішенні педагогічних проблем.

Дослідницька парадигма забезпечує таку побудову системи вищої освіти, при якій засвоєння змісту матеріалу, виховання дослідницької культури й розвиток інтелекту є нерозривним процесом. Студенти освоюють способи самостійного збагнення знань по навчальних дисциплінах. Тільки в цьому випадку знання будуть сприяти розвитку здібностей у процесі здійснення самостійної пізнавальної діяльності, а також забезпеченню емоційно-ціннісного ставлення до змісту й

процесу освіти, формуванню гуманістичної спрямованості особистості, її потреб, мотиваційної сфери. Дослідницька парадигма в освіті культивує ціннісне ставлення до діяльності, оскільки в її контексті забезпечуються умови для побудови індивідуальної дослідницької траєкторії, включення дослідної-проектно-дослідницької діяльності в освітній процес, що перетвориться в результаті в повноцінне дослідження, що представляє цінність і для розвитку особистості вчителя, і для підвищення якості освіти [57].

Розвиток здатності займати дослідницьку позицію є найважливішим завданням освіти й виховання як засобу оцінки своєї діяльності, її можливих наслідків. Джерело дослідження як виду діяльності - у властивому людській природі прагненні до пізнання. Провідною цінністю дослідження є цінність процесу руху до істини. Однак зміст дослідницької діяльності починається з осмислення нової дослідницької парадигми освіти, розуміння нового змісту освіти, участі в процесі реалізації нових ідей як ціннісного орієнтира, що є однієї із провідних тенденцій розвитку освітньої ситуації у світі й у Великобританії, зокрема. Цей перехід підготовлений сходженням педагогічної думки від односторонньо-функціонального до цілісного уявлення про освіту як універсальну цінність. Більше того, актуалізація дослідницької парадигми в сучасному освітньому контексті пов'язана з викликами й вимогами інформаційного суспільства, підвищенням інтенсивності життя, а також загальноєвропейською тенденцією інтеграції економіки й системи вищої освіти в контексті Болонського процесу [58; 59]

Нова парадигма освіти основним постулатом проголошує відмову від знаннево-центричної моделі і перехід до компетентнісної моделі освіти.

Поняття «компетентність» тлумачиться науковцями по-різному і досить широко [60; 61]. Це – а) поглиблене знання; б) стан адекватного виконання завдання; в) здатність до виконання діяльності. У вітчизняній науковій літературі компетентність визначена як : певний психічний стан, що дозволяє діяти самостійно та відповідально; здатність і вміння виконувати певні трудові функції; наявність спеціальної освіти, широкої загальної та спеціальної ерудиції, постійне підвищення свого професійного рівня; професійна підготовленість і здатність суб'єкта до виконання завдань і професійних функцій; професійна готовність до вирішення завдань на належному рівні. Під компетентністю також розуміють рівень досягнень індивіда у сфері певної компетенції. В свою чергу, компетенція – це галузь діяльності, яка має значення для ефективної роботи. Це – сфера відповідальності фахівця та визначених повноважень. Розрізняють методологічний,

інформаційний, комунікативний, культурологічний та інші рівні компетенції.

Дослідницька компетенція є надзвичайно важливою складовою професіоналізму вчителя, виступає умовою його розвитку і реалізації готовності до праці. У формуванні дослідницької компетенції велике значення має мотивація дослідницької діяльності.

Формування майбутнього дослідника починається у вищому навчальному закладі, тому сьогодні необхідно заохочувати зростання активності участі студентів педагогічних навчальних закладів у великому різноманітті форм студентської наукової творчості. Наукові дослідження студентів не повинні обмежуватися написанням курсових, дипломних та магістерських робіт, участі у студентських наукових конференціях, підготовці наукових публікацій, але передбачається виконання наукових пошуків, які включаються в плани роботи наукових колективів, наукових підрозділів вищих навчальних закладів.

Під дослідницькою діяльністю зазвичай розуміють специфічну людську діяльність, яка регулюється свідомістю і активністю особистості і спрямована на задоволення пізнавальних інтелектуальних потреб. Її продуктом є нові знання, отримані у відповідності з об'єктивними законами і обставинами, які визначають реальність і можливість досягнення мети .

Дослідницька діяльність є інтегративним компонентом особистості, який характеризується єдністю знань цілісної картини світу, вміннями, навичками наукового пізнання, ціннісного ставлення до його результатів і забезпечує її самовизначення і саморозвиток .

Дослідницька діяльність педагога – складний динамічний процес, який включає пізнавальну активність педагога, його творчий потенціал, здатність до рефлексії, готовність до професійної самоосвіти і самовдосконалення, спрямованість на пошук нових технологій навчання.

В результаті аналізу наукової літератури виявлено, що в дослідницькій сфері педагогічної освіти традиційно прийнято розглядати дослідження як вивчення дій педагога в професійній діяльності, яке передбачає аналіз, роздуми педагога над своєю роботою з метою її вдосконалення. Це сприяє значній позитивній мотивації учасників освітнього процесу шляхом рефлексії результатів власних пошуків в період підготовки у вищому навчальному закладі і подальшій безперервній освіті [62; 63].

Науково-дослідницька діяльність передбачає вільне володіння методологією науки. Науково-дослідницькі завдання спрямовані на вдосконалення вмінь використання методів наукового пізнання,

самостійне здійснення експерименту, обробку і узагальнення отриманих результатів.

У процесі професійно-науково-дослідницької діяльності студенти самостійно формують дослідницькі завдання наукового і практичного характеру, доводять правильність отриманих результатів, здійснюють наукове забезпечення (розробку програм фундаментальних і прикладних досліджень) і впровадження результатів наукових досліджень у практику.

Н. Сухіна [64] обґрунтовує основні ознаки дослідницької діяльності:

- зовнішні, які включають планування студентами своєї роботи, виконання завдань без безпосередньої допомоги викладачів;
- внутрішні, виражені в проявах студентами самостійності і творчої активності при вирішенні поставлених перед ними професійних завдань, причому в самій дослідницькій діяльності відбуваються якісні зміни і забезпечується поступальний розвиток.
- загальні, які передбачають :а) наявність професійного завдання (конкретна навчальна або практична проблема), що спонукає студентів до творчої діяльності, вимагає мобілізації духовних і фізичних сил; б) проведення студентами самокорекції і вдосконалення результатів дослідження; в) наявність в завданні повноцінного в гносеологічному і дидактичному плані матеріалу, засвоєння якого сприяє розвитку студента як особистості, його самоактуалізації.

Перелічені вище ознаки повинні володіти певними характеристиками навчального процесу : сучасність – прагнення вдосконалення дидактичного процесу з урахуванням зменшення відриву між найновішими досягненнями наукової думки і виробництва та їх відображенні в навчальних дисциплінах, методиках навчання; інтегративність – синтез знань, які отримуються в галузі фундаментальних, гуманітарних і прикладних наук; оптимальність – намагання досягти позитивних результатів за найменших витрат; науковість – відмова від формального, інтуїтивного визначення змісту, форм і методів і перехід до глибокого науково-обґрунтованого аналізу навчального процесу.

Під дослідницькою діяльністю студентів розуміємо процес вирішення низки завдань (типових і нетипових) в навчальний і позанавчальний час, результатом чого є певний рівень сформованості в них дослідницької компетенції, яка передбачає можливість гнучкої переорієнтації в нових умовах, варіативність і нестандартність у вирішенні професійних завдань.

Для успішного здійснення дослідницької діяльності вчитель повинен володіти дослідницькими вміннями, які по-різному тлумачаться вченими.

Перш ніж розглянути сутність дослідницьких умінь, відзначимо, що вміння – це заснована на знаннях і навичках готовність людини виконувати певну діяльність в мінливих умовах її перебігу [65, с.371]. Володіючи вміннями, людина здатна оптимально вибудувати стратегію виконання діяльності, підбираючи раціональні прийоми виконання дій, відповідно до поставленої мети.

Уміння характеризуються певними властивостями, параметрами, до яких зазвичай відносять: усвідомлення, узагальнення, продуктивність і динамізм.

Усвідомленість є основною характеристикою уміння, а показником усвідомленості засвоєння дій може служити вміння правильно аргументувати і обґрунтувати свої дії, визначити їх чітку послідовність. Узагальненість проявляється у виборі способів виконання дії у відповідності зі змінами умов діяльності, іншими словами – це є гнучкість, самостійність дій. Правда, варто зауважити, що вибір способів реалізації дії може відзначатися гнучкістю, самостійністю, але не завжди бути оптимальним. Продуктивність уміння дозволяє не просто відтворювати засвоєні дії, але й знаходити більш ефективні рішення застосування сформованих умінь і навичок. Динамізм забезпечує можливість удосконалення уміння, перехід його на більш високий рівень розвитку.

Одним з важливих показників сформованості уміння служить рівень його засвоєння (швидкість, точність, раціональність виконання дій, стійкість до різних побічних впливів).

Що стосується видів дослідницьких умінь, то вони є досить різноманітними. Зокрема, це можуть бути :

- гностичні вміння - пізнавальні вміння в сфері оволодіння загальнопрофесійними і психолого-педагогічними знаннями, що передбачають одержання нової інформації, виділення в ній головного, істотного, узагальнення й систематизація власного педагогічного досвіду, досвіду новаторів і раціоналізаторів;
- дидактичні вміння - уміння визначення конкретних цілей навчання, вибору адекватних форм, методів і засобів навчання, конструювання педагогічних ситуацій, доступне пояснення навчального матеріалу, демонстрація технічних об'єктів;
- організаційно-методичні вміння - уміння реалізації завдань навчально-виховного процесу, формування мотивації навчання, організації пізнавально-навчальної діяльності учнів, установлення

- педагогічно виправданих взаємин, формування колективу, організації самоврядування;
- комунікативні вміння – здатність до аргументації, обґрунтування основних положень дослідження, презентації результатів;
  - прогностичні вміння - уміння прогнозування ефективності навчально-виховного процесу, що включає діагностику особистості й колективу учнів, аналіз педагогічних ситуацій, побудову альтернативних моделей педагогічної діяльності, проектування розвитку особистості й колективу, контроль над процесом і результатом;
  - рефлексивні вміння - здатність до самопізнання, самооцінка професійної діяльності і професійної поведінки, самоактуалізація;
  - конструктивні вміння - інтегративні вміння розробки навчальної й технологічної документації, виконання конструкторських робіт, складання завдань, тестів.

Відомий російський учений Є.Пасов пропонує власну класифікацію дослідницьких умінь. Перша група вмінь зв'язана з аналізом : уміння аналізувати підручники, навчальні посібники, діяльність своїх колег і власну педагогічну діяльність. Друга група вмінь зв'язана з методами наукового дослідження : вміння працювати з науковою літературою, проводити спостереження (короткочасне і довготривале, безпосереднє і опосередковане, суцільне і вибіркоче, самоспостереження), вміння розробляти нескладні анкети і здійснювати анкетування, вміння проводити нескладні педагогічні експерименти. Третя група вмінь включає вміння узагальнювати свій власний досвід та інших вчителів, уміння сприймати нове в педагогічній науці і втілювати його в життя, вміння здійснювати роботу, спрямовану на саморозвиток, самовдосконалення [66].

Вітчизняна дослідниця Н.Москалюк виокремлює вміння : операційні (порівнювати, аналізувати та коригувати твердження, класифікувати, встановлювати причинно-наслідкові зв'язки, визначати зв'язок будови і функцій, доводити й аргументувати); тактичні (відбирати, аналізувати, представляти наукову інформацію, висувати гіпотези, працювати з графічним організатором, використовувати й вибудовувати моделі, окреслювати напрямок експерименту, визначати предмет і об'єкт дослідження, проводити статистичну обробку результатів, формувати висновок за результатами експерименту); стратегічні (здійснювати цілісний аналіз дослідження за його описом, планувати дослідження, проводити теоретичне та експериментальне дослідження) [67,с.5].

Ми солідарні з Т.Безпамятних, яка вважає, що навчально-дослідницькі вміння є своєрідною інтеграцією теоретичних,



практичних і організаційно-комунікативних умінь. До теоретичних дослідницьких умінь автор відносить уміння визначати мету, об'єкт, предмет, основні завдання роботи; уміння сформулювати проблему, гіпотезу дослідження, передбачити помилки і труднощі при проведенні і оцінці результатів; уміння аналізувати, узагальнювати, виявляти причинно-наслідкові зв'язки, робити висновки. Практичні вміння – це вміння проводити експеримент, фіксувати результати досліджень, креслити графіки, схеми, таблиці, здійснювати виміри, обробляти результати. Щодо організаційно-комунікативних дослідницьких умінь, то вони включають уміння планувати процес дослідницької роботи, правильно організувати робоче місце, здійснювати контроль за виконанням завдань, уміння співпрацювати в групі [ 68, с.12].

І.Зимня та Є. Шашенкова виділяють три групи дослідницьких дій і, відповідно, умінь. У першу групу дій вона включає як власне інтелектуальні, розумові дії (порівняння, аналіз, синтез, абстракція та ін.), так і здійснювані на їхній основі більш складні розумові дії, такі як : систематизація, класифікація, моделювання, постановка цілей, завдань, висування гіпотези та ін. До вмінь цієї групи дій вона відносить: уміння аналізувати, співвідносити і порівнювати факти, уміння вибрати головне, уміння поставити мету, сформулювати завдання дослідження та ін. Шляхом використання цих дій і вмінь конструюється, проектується дослідження, здійснюється цілеспрямоване дослідження, що вимагає проявів інтелектуальної активності, вирішення проблемних ситуацій на основі самостійного перенесення знань і умінь у нову ситуацію. Цю сторону інтелектуальної діяльності автор називає інтелектуально-дослідною [69, с. 35].

До інформаційно-рецептивного аспекту дослідницької діяльності автори вважають за можливе віднести дії, які співвідносяться з прийомом інформації, її смисловою інтерпретацією (спостереження, смислове сприйняття інформації, оглядове, аналітичне, пошукове читання) і наступні уміння: вміння спостерігати, збирати і обробляти дані, вміння логічно осмислювати матеріал, вміння працювати з науковою літературою та ін. Сукупність означених дій і вмінь допомагає розкрити об'єктивне зміст і сутність досліджуваного предмета.

Мета використання дій і вмінь продуктивного аспекту діяльності полягає в отриманні, обґрунтуванні, описі, оформленні результатів дослідження, отриманих в ході повного здійснення дослідження, кількісний і якісний аналіз даних, складання плану, виділення фактів, підготовка тексту курсової, дипломної роботи і такі вміння: вміння збирати і обробляти дані, вміння проводити експеримент, уміння складати бібліографію, вміння викладати хід і результати роботи та ін.

На наш погляд, запропонована класифікація дослідницьких умінь досить вдало розкриває специфіку дослідницької діяльності в педагогічній сфері. Розподіливши дослідницькі дії на три групи у відповідності з аспектами дослідницької діяльності, автори виділяють дослідницькі вміння, до яких можуть входити декілька дій. А ці вміння являють собою результат оволодіння людиною дослідницькою діяльністю.

Дослідницька робота студентів у вищому навчальному закладі – явище багатогранне як за конкретними цілями, так і за організаційними формами, змістом, типами зв'язку між основними компонентами педагогічного процесу, форм оцінки. Серед нових завдань дослідницької діяльності слід відзначити необхідність формування і розвитку у майбутніх фахівців умінь здійснювати науково обгрунтовану професійну роботу, здатності швидкої адаптації, додатково отриманих знань і умінь при змінах ситуацій і вимог до своєї діяльності, освоєння методології дослідження, готовності і здатності до підвищення кваліфікації і перепідготовки.

Таким чином, дослідницька робота студентів в період навчання у ВНЗ передбачає:

- ознайомлення з методами наукової праці; методологічними проблемами навчання і наукового дослідження;
- ознайомлення з прийнятими концепціями і теоріями в межах дисциплін;
- розуміння умовностей і структури інформації в межах навчального предмета; вивчення способів знаходження і розміщення необхідного матеріалу для проведення дослідження;
- критичне читання матеріалу з подальшим аналізом та оцінкою;
- організація (структурування) матеріалу з метою формулювання основних положень дослідження;
- представлення (усне або письмове) власного розуміння проблеми, аналізу, інтерпретації концепцій і теорій з питання дослідження.

Для того щоб випускники вищих навчальних закладів мали різнобічну і універсальну підготовку, практичний досвід, володіли методами наукових досліджень, необхідно створити передумови поглибленого самостійного пізнання студентами тих галузей знань, в яких вони повинні стати кваліфікованими працівниками. Вирішення цього завдання вимагає визнання дослідницької діяльності невід'ємною і надзвичайно важливою складовою освітнього процесу з точки зору спеціалізації майбутнього випускника.

У таких умовах можливо розглядати студентську наукову роботу на чотирьох рівнях, пов'язаних між собою системними відносинами і спрямованих на розвиток мислення: пізнавально-дослідницька

діяльність студента; навчально-дослідна діяльність; науково-дослідна діяльність та професійно-науково-дослідна діяльність.

У зміст пізнавально-дослідницької діяльності студентів входить робота з науковою літературою, рішення задач на основі відомих способів вирішення, оволодіння технікою експерименту. Зміст навчально-дослідної діяльності студентів включає в себе зміст пізнавально-дослідної діяльності, а також здійснення пошуку нових, невідомих способів вирішення завдань, побудову і доказ гіпотези, застосування відповідних наукових методів. Науково-дослідна діяльність студентів передбачає вільне володіння методологією науки. Науково-дослідні завдання спрямовані на вдосконалення вмінь використовувати методи наукового пізнання, самостійно поставити науковий експеримент, обробити і узагальнити його результати. У процесі професійно-науково-дослідної діяльності студенти самостійно формують дослідницькі завдання наукового та практичного характеру, доводять правильність отриманих результатів, здійснюють наукове забезпечення (розробку програм фундаментальних і прикладних досліджень), впровадження наукових досліджень у практики.

Аналіз праць вищезгаданих та інших науковців дозволяє зробити висновок про те, що у поглядах вчених щодо розуміння дослідницьких умінь, незважаючи на певні відмінності, є багато спільного. Так, переважна більшість авторів вважає дослідницькими такі уміння : працювати з першоджерелами : бібліографічні дії, робота з каталогами, довідковою періодичною літературою, записи, структурування і систематизація матеріалу; спостерігати педагогічні явища : вибір об'єкта спостереження, визначення мети і завдань спостереження, проведення самого спостереження, фіксація явищ, які спостерігаються, аналіз отриманих даних; 3) аналізувати педагогічні явища і факти : виокремлення складових елементів явища, порівняння, синтез, встановлення взаємозв'язків; ставити і вирішувати педагогічну задачу : аналіз педагогічних ситуацій, формулювання проблеми, перевірка вирішення проблеми; формулювати гіпотезу : аналіз і оцінка даних, на яких будується гіпотеза, проведення пошукового експерименту, уточнення гіпотези; провести експеримент: розробка методики і технології проведення експерименту, здійснення експерименту, обробка результатів експериментальної роботи; узагальнювати матеріали експериментальної роботи : підготовка звіту, реферату, доповіді.

Отже, немає жодних сумнівів в тому, що на сучасному етапі суспільного розвитку система професійної педагогічної освіти повинна бути спрямована на підготовку вчителя-дослідника.

Сьогодні вища освіта розглядається як провідний фактор соціального та економічного прогресу країни, від її ефективності багато в чому залежать перспективи розвитку всього суспільства в цілому і кожної особистості зокрема. Завдання, які постають перед виробництвом, педагогічною практикою, настільки складні, що їх вирішення зазвичай передбачає активний творчий пошук найбільш оптимальних шляхів. Тому сучасний фахівець повинен володіти не тільки певною сумою фундаментальних знань, але й навичками творчого вирішення питань, уміннями використати в роботі все те нове, що з'являється в науці і практиці, постійно вдосконалювати професійну майстерність, швидко адаптуватися до нових умов професійної діяльності. Всі ці якості майбутнього фахівця виховуються під час навчання у вищому навчальному закладі через залучення студентів до наукової діяльності, формування у них дослідницьких компетенцій [70 ;71; 72].

Слід підкреслити, що в європейських педагогічних закладах все більше активізується процес забезпечення єдності наукової та навчальної підготовки шляхом широкого залучення студентів до науково-дослідної та експериментальної роботи. Проблема орієнтації майбутніх учителів на дослідницьку діяльність розглядається як найважливіша умова їх особистісно-професійного самовизначення і професійної культури [73; 74; 75 ].

### **1.3. Дослідницька парадигма професійної підготовки вчителя як ціннісний орієнтир у системі вищої педагогічної освіти Європи**

В європейських країнах професійна підготовка педагогів є однією з найбільш актуальних освітніх проблем. На сьогоднішній день у Європі існують офіційні освітні організації, які займаються питаннями підготовки вчителів, такі як: TNTEE (Thematic Network for Teacher Education in Europe) -, ENTEP (European Network for Teacher Education Policies), EDIL (European Doctorate in Teacher Education), ТТА (Teacher Training Agency). Крім того, щорічно для вчителів улаштовують конференції EERA (European Educational Research Association) і АТЕЕ (Association of Teacher Education in Europe).

В умовах світового освітнього простору й реалізації принципів Болонської декларації ряд країн, наприклад, Португалія, Фінляндія, Швеція, проводять стратегію підвищення статусу педагога за допомогою наступних заходів:

- підвищення кваліфікації вчителів на базі педагогічних відділень університетів;

- забезпечення обов'язкового зв'язку професійно-педагогічної підготовки з наукою й практикою;
- підтримка вчителів у розвитку професійної самостійності (щодо участі в створенні навчальних планів вибору форм і методів класної діяльності, у процесі прийняття адміністративних розв'язків);
- організація наукових досліджень практикуючих учителів на базі шкіл;
- додаткове преміювання вчителів, що проводять наукові дослідження в професійній діяльності;
- інформаційне забезпечення післядипломної освіти (Р. Бургес, Дж. Хоган, С. Поул, Л. Сандерс, Р. Диаринг).

Складний процес розвитку системи педагогічної освіти має специфічні риси в кожній окремо взятій європейській країні. Разом з тим, проведений аналіз постанов міжнародних конференцій, результатів діяльності ЮНЕСКО, засідань Європейської Ради дає можливість виявити основні напрямки в модернізації системи педагогічної освіти в країнах Євросоюзу на сучасному етапі:

- реалізація концепції безперервної педагогічної освіти, метою якої є упорядкування функціонування різних шаблів педагогічної освіти, забезпечення доступності педагогічної освіти для кожної людини протягом усього життя;
- розвиток міжнародного співробітництва й взаємовигідного обміну інформацією між педагогічними навчальними закладами для підвищення якості освіти;
- гармонізація систем освіти, під якою розуміють створення єдиного європейського освітнього простору, стандартизацію педагогічної освіти і, як наслідок, сприяння мобільності студентів;
- відновлення змісту педагогічної освіти, яка полягає в створенні нових навчальних планів, програм, навчальних посібників, словників;
- перехід педагогічної освітньої системи на прогресивні технології й методи підготовки вчителів, спрямовані на організацію процесу навчання як серії дослідницьких дій, у ході яких студент сам здобуває знання, а з ними й уміння самостійно працювати;
- насичення освітніх програм науково-дослідним компонентом;
- фінансування європейських освітніх організацій, які відповідають за систему професійно-педагогічної підготовки.

В умовах переходу до нової парадигми розвитку освіти, коли актуалізуються такі цінності особистості, як самоосвіта, саморозвиток, метою педагогічної освіти стає підготовка вчителя, який володіє широким спектром професійно-педагогічних компетенцій, здатний до

сприйняття й реалізації інновацій у педагогічній діяльності, особистісному й професійному розвитку впродовж усього життя» [76, с.3].

Сьогодні школа ставить перед собою завдання не тільки передати учням певний обсяг інформації, але головним чином, сформувані такі властивості, як творча самостійність, толерантність, здатність урегулювати конфлікти, виробляти власну життєву позицію, прагнення до самоосвіти, володіння новими технологіями навчання, оволодіння основами науково-дослідної діяльності, поліпшення особистісних і професійних компетенцій. Отже, основною функцією педагога в особистісно орієнтованому освітньому процесі є діяльнісне комунікативне посередництво. Цей підхід відображає традиційний у світовій культурі погляд на значення педагога в особистісному і освітньому становленні дитини й одночасно є характеристикою опису інноваційних підходів до поняття «готовність до педагогічної діяльності» випускника кожного з рівнів професійно-педагогічної підготовки [77, с.137].

Щоб знайти себе, індивіду потрібно вибрати й вибудувати власний світ цінностей, увійти в світ знань, оволодіти творчими способами розв'язку наукових і життєвих проблем, відкрити рефлексивний світ свого «Я» і навчитися управляти ним. Завдання педагога - не тільки сформувані й виховати людину, але й підтримати, розвинути особистість в людині, допомогти їй створити механізми самореалізації, саморозвитку, адаптації, саморегуляції, самозахисту, самовиховання, необхідні для становлення самобутнього особистісного образу.

Згідно поглядів К. Бауера й А. Копке, професіоналізм сучасного вчителя припускає його автономію при виборі методів і зразків професійної поведінки, що забезпечують реалізацію цілей навчання й виховання (педагогічну волю), постійну кооперацію з колегами й представниками інших професій, що сприяють самооцінці власної діяльності» [78, с.28].

Образ сучасного вчителя, що відповідає соціальним очікуванням, неоднозначний: від фахівця-предметника, що вміє дати знання з конкретної навчальної дисципліни, до багатопрофільного фахівця, що залучає учнів, до багатогранних форм життєдіяльності, або менеджера, що забезпечує ефективний розвиток конкретної школи, освіти загалом. У цьому зв'язку в європейських країнах реформи освіти торкаються не тільки питань класичної підготовки вчителя, але й підвищення його кваліфікації протягом усієї професійної діяльності.

Відома шведська дослідниця, педагог Агнета Бладх, аналізуючи перспективи педагогічної освіти в найближчому майбутньому, наголошує на підвищенні якості різносторонньої професійної

підготовки вчителя і основну місію вчителя визначає як роботу в «полікультурному суспільстві, заснованому на знаннях», де він повинен бути готовим «працювати з поколінням, яке ставить нові питання». Учитель повинен бути готовим «завойовувати авторитет і створювати нове оточення, нове знання, новий процес навчання» [79, с.5].

Подібні процеси, безсумнівно, вимагають належної фахової і наукової підготовки вчителя, зміни авторитарного стилю педагогічного спілкування на демократичний, заохочення самостійності і творчого розвитку учнів, вихованню в них поваги до себе й інших людей. Таким чином, зростає роль учителя як вихователя й організатора навчання й спеціалізації учнів, а професійно-педагогічна підготовка майбутнього вчителя стає гуманістично орієнтованою.

Ще на початку ХХ століття П.Ф. Каптерев слушно відзначив, що особистості вчителя в навчальному процесі належить провідна роль, а для її успішного виконання необхідна відповідна наукова підготовка [80, с.595].

Результати аналізу досліджень учених (Ф.Ратнер, А.Субетто, Т. Трегубової та ін.), свідчать, що інтелектуальна революція продуктивних сил у європейських країнах відбувається досить інтенсивно. Високі темпи інтелектуалізації на всіх рівнях (науковому, культурному, педагогічному) «робочої сили» — кваліфікованих робітників відображають загальносвітову тенденцію до зближення дослідницької культури особистості з економічними імперативами. Цілком очевидно, що потреба сучасного суспільства в нових оригінальних технічних рішеннях і в якісно нових фахівцях, що володіють технологією наукової творчості, буде зростати.

Однак процес формування фахівця якісно нового рівня суттєво стримується через існуючий розрив між досягненнями науки й освітою, тому різко знижується коефіцієнт корисного використання наукових відкриттів і нових технологій, фундаментальне знання витісняється зі змісту освітніх процесів прикладними знаннями, які не передбачають духовності й не в змозі забезпечити процес цілісного відтворення як соціуму, так і особистості. Традиційна система освіти не забезпечує органічного входження нових поколінь у реальне поле різноманітних і поліфункціональних соціальних ролей. Вона багато в чому вичерпала себе щодо потреб сучасного суспільства й особистості, а існуючі уявлення й поняття педагогічної науки недостатньо адекватно описують принципово новий педагогічний досвід.

Усе це надзвичайно актуалізує пошук шляхів виходу із кризової ситуації, побудову освітньої системи нового типу, виявлення реальних джерел її розвитку. У цьому випадку мова йде про необхідність

включення в навчальний процес самостійної дослідницької діяльності студентів, у таких формах, як дослідження й проектування, на основі целепокладання, прогнозування, розуміння, рефлексії й самовизначення. Такий підхід надає іншого характеру формуванню фахівців у вищому навчальному закладі, організації відповідної науково-дослідної діяльності, учасниками якої є й студенти і викладач, який співробітничав з ними, консультує їх.

Ключовою фігурою в системі освіти є педагог. Він повинен поєднувати в собі наукову ерудицію, педагогічний професіоналізм. Як суб'єкт педагогічної діяльності, він зобов'язаний оперативно реагувати на постійні зміни у вимогах до професійної компетентності фахівців, знати й розуміти інтегративні тенденції в науці й освіті, здійснювати їх взаємодію й синтез. Таким чином, як відзначає Т. Калашникова, зміст діяльності педагога передбачає постійне вдосконалювання й розвиток особистісних і професійних якостей, педагогічної майстерності й творчості, заснованих на розвитку здатності до виконання дослідницької функції [81]. Учитель виконує своє високе призначення, якщо він поєднує фундаментальну наукову кваліфікацію із професійно-педагогічною культурою, є духовно розвинутою культурною особистістю із цілісним гуманістичним світосприйманням. Тільки за цієї умови він виявляється здатним до педагогічного управління особистісним зростанням, професійним становленням і розвитком учнів в освітньому процесові, підготовкою їх до інноваційної діяльності.

Науково-дослідна діяльність належить до престижних, соціально-значимих і економічно доцільних сторін діяльності людини, тому що: забезпечує перспективний розвиток економіки; збагачує культуру; привносить запас міцності в інтелектуальний потенціал суспільства; визначає соціальний прогрес. А смисл використання наукового знання в педагогічній діяльності визначається його соціальною значимістю, практичною ефективністю й духовною цінністю .

Враховуючи ці обставини, зрозумілою є необхідність швидкого і глибокого реформування освітньої галузі: не просто зміна педагогічної парадигми, але кардинальний перегляд її змістовної й технологічної основи, зміна ціннісних орієнтацій в підготовці вчителя. Активна участь останнього у впровадженні інновацій, самостійній науково обґрунтованій розробці нових навчальних курсів, програм, форм, методів і технологій, що забезпечують розвиток соціально затребуваної особистості, неможливий без переорієнтації його діяльності на нові цінності, адекватні характеру наукової творчості.

Однак історично склалося уявлення про наукове дослідження як діяльність педагогічної еліти, науковців і про те, що рядові вчителі цілком можуть обійтися готовими науково-методичними



рекомендаціями. Необхідно враховувати, що практичне впровадження найбільш блискучого підходу до розв'язку якої-небудь педагогічної проблеми неминуче входить у певні протиріччя зі специфічними умовами конкретної освітньої установи. А це, в свою чергу, означає, що сучасний учитель не може не бути дослідником, який, володіючи теорією й технологією наукової творчості, уміє практично застосувати їх у своїй професійній діяльності. При цьому слід особливо зазначити, що, якщо ще на початку 1990-х рр. здобуття статусу вчителя-дослідника не мало обов'язкового характеру, то вже на початку 2000-х років у всьому світі до педагогічних працівників все частіше стали висувати вимоги до оволодіння науково-дослідною діяльністю як діяльністю професійно-значимою.

Аналіз зарубіжної і вітчизняної науково-методичної літератури свідчить, що різні вчені включають у педагогічну діяльність різні компоненти: діагностичний, прогностичний; конструктивно-проектувальний; організаторський; аналітико-оцінний, інформаційно-пояснювальний, комунікативно-стимулюючий, дослідницько-творчий. Проте ми солідарні з думкою британського вченого Д. Стенхауса, який вважає, що, фактично, всі компоненти педагогічної діяльності містять дослідницьку функцію. Звідси випливає, що педагогічна діяльність у цілому і її види зокрема є за своїм характером одночасно й дослідницькими [82, с.106].

Розглянута проблема тісно зв'язана з проблемою суб'єктивного розвитку, саморозвитку й творчої самореалізації вчителя в професійній сфері, його внутрішньої потреби самостійно вирішувати педагогічні проблеми методами наукової творчості, досягаючи вершини професіоналізму й особистісного самовдосконалення.

Водночас аналіз програм педагогічної освіти й педагогічної практики показує, що основна маса вчителів не може задовольнити ні потреби суспільства, ні потреби школи, ні особисті потреби, тому що не підготовлена до наукового вирішення педагогічних проблем, до наукової самореалізації. Значна кількість студентів – майбутніх педагогів, роблять неприємне для себе відкриття про обмеженість власних пізнавальних можливостей внаслідок не сформованості внутрішнього інструментарію в період навчання.

Таким чином, чітко простежується необхідність переорієнтації освітньої політики на розвиток у вчителя навичок дослідницької діяльності в умовах переходу від індустріального суспільства до інформаційного. Однією з рис останнього є зміна статусу науки, придбання нею нової інтегративної функції, що передбачає інтенсивне використання наукових знань у різних сферах людської діяльності, цілісність наукового знання, зміну характеру наукової діяльності,

розгляд розвитку науки в культурно-історичному контексті, гуманітаризацію науки й переосмислення її ролі й місця в розвитку людства, подолання вузької дисциплінарності .

Наука в сучасних умовах представляється як засіб удосконалення світу, який дуже швидко змінюється. З метою повної самореалізації особистості майбутнього фахівця в цьому світі навчальний процес у вищих навчальних закладах сьогодні рекомендується організувати таким чином, щоб випускник оволодів загальною інтегративною (міждисциплінарною) методологією майбутньої професійної діяльності. Тобто випускник повинен бути підготовлений як фахівець, здатний у нових умовах пізнавальної й професійної діяльності успішно використовувати змістовий, методологічний, методичний апарат кожної окремої дисципліни в інтегративному зв'язку з іншими дисциплінами як ефективний засіб розв'язку професійних завдань на новому рівні. З урахуванням «інтегративної» методології випускник ВНЗ повинен уміти оперативно реагувати на постійно виникаючі зміни в практичній і науковій діяльності, а також у суспільній практиці в цілому. Майбутній учитель повинен уміти прогнозувати і проектувати розвиток особистісних якостей своїх вихованців відповідно до вимог педагогічного процесу; бути готовим до інноваційного пошуку нових форм і методів роботи, що відповідають сучасним педагогічним проблемам.

На думку Л. Талалової [83, с.52; 84] та інших учених, сучасна професійна вища школа не забезпечує достатньої широти й глибини професійної освіти в цілому. Часто має місце розуміння навчання, орієнтованого не на формування цілісної особистості, а на підготовку функціонера-професіонала з операційним мисленням. Ученими відзначається зниження рівня фундаментальної підготовки майбутніх фахівців, профілізація загальнонаукових дисциплін, виведення теоретичного матеріалу на рівень інструментальної практики. У зв'язку з тенденцією до вузької спеціальної підготовки може йти мова про феномен «разщеплення» мислення: студенти не можуть використовувати наукові знання як фундамент мотивації, глибокого розуміння своєї діяльності. Студентів не вчать застосовувати потенціал фундаментальних дисциплін для цілісного, системного розв'язку пізнавальних і професійних завдань .

Студенти повинні володіти навичками наукового дослідження, що представляє форму діяльності, яка не може здійснюватися на основі певних фіксованих правил. Пошук припускає творчість, пов'язану з абстрагуванням і ідеалізацією, що опирається на уяву й інтуїцію. Отже, майбутні фахівці повинні мати не тільки бажання, але й здатністю розвиватися й самоудосконалюватися протягом усієї професійної

діяльності. Але вчитися теж треба навчити. Як слушно відзначає вітчизняна дослідниця Н.Головин, сьогодні виникає гостра потреба такої організації освіти, яка забезпечуватиме формування дослідницьких умінь, організацію навчально-пізнавальної та науково-дослідницької діяльності студентів [85].

Компаративні дослідження в плані організації дослідницької діяльності студентів у сфері професійно-педагогічної освіти становлять особливий інтерес і цінність саме в періоди глибоких якісних змін, як в усьому світі, так і в нашій країні, зв'язані зі зміною парадигм, бачення завдань і ролі освіти й виховання в сучасному суспільстві.

Зростаючі вимоги науки, техніки й виробництва, соціальний і культурний прогрес зумовили перетворення науково-дослідної роботи студентів в об'єктивну необхідність і закономірну особливість процесу вдосконалення педагогічної освіти сьогодні.

В 1999 році Кельнською Хартією була проголошена ідея безперервної освіти. Одним з основних принципів Хартії є свобода дослідницької діяльності студентів. Без наукової роботи студентів немислима підготовка науково-педагогічних кадрів і підвищення їх кваліфікації. Наукова праця студента - необхідна й обов'язкова частина навчального процесу, тобто навчальний процес повинен бути нерозривно пов'язаний з науковими дослідженнями, про що в черговий раз було заявлено на другій конференції європейських ВНЗ у Граце в 2003 році. Як пріоритет розвитку освіти для кожної європейської країни в Берлінському комюніке на зустрічі міністрів освіти, що проходила в Берліні у вересні 2003 року зазначена необхідність тісної взаємодії між освітніми й науково-дослідними секторами. Звертається увага на те, що європейський простір наукових досліджень і європейський простір вищої освіти спільно формують фундамент знань [86]. Одним із плюсів положень Болонської декларації, повноправним учасником якої є й Україна, визначається фундаментальність освіти, спрямованість на підготовку фахівців, здатних займатися наукою .

Сьогодні наука - це провідний фактор економічного росту будь-якої країни. А доступність наукової інформації й можливість прилучення по електронній мережі до кращих систем освіти й підготовки наукових кадрів стали в постіндустріальнім суспільстві не менш значимими умовами розвитку держави, ніж доступ до паливно-енергетичних і сировинних ресурсів.

Це значить, що змінюються й зв'язані з наукою й освітою показники: рівень освіченості населення, технологічних знань, економічного розвитку держави в цілому. В останні роки все більшу увагу отримує концепція соціального розвитку на основі пріоритетного використання наукових знань. Відбувається це ще й

тому, що сучасні роботодавці зацікавлені в тому, щоб їх працівники мали аналітичні здібності, були схильні до пошуку нового в сфері своєї діяльності.

Зміст освіти повинен забезпечувати здатність майбутнього фахівця аналізувати й критично оцінювати суспільство і себе самого, своє місце в ньому, формувати потреба у творчому осмисленні педагогічної дійсності, що дозволяє самостійно засвоювати новий обсяг знань, вирішувати пізнавальні педагогічні завдання, забезпечувати підготовку студентів до майбутньої професійної діяльності [87].

Проведений аналіз наукової літератури дає можливість зробити висновок, що сьогодні у професійній підготовці вчителів у Європі проблема наукових досліджень, набуття педагогічною освітою дослідницько-орієнтованого характеру – є надзвичайно актуальною.

У різних країнах цей процес має різні форми, наприклад: *Данія*: створення нового університету для аспірантів, які проводять наукові дослідження в галузі освіти - «Danmarks Paedagogiske Universitet»; *Ірландія*: спеціальні стипендії для вчителів початкової школи, які проводять наукові дослідження; *Англія й Уельс*: гранти вчителям-дослідникам; підтримка докторських досліджень практико-орієнтованого характеру; великі інвестиції (12 млн. фунтів стерлінгів кожні три роки) для стипендій за кращі практичні дослідження й на програми професійно-педагогічного розвитку; *Швеція*: розвиток навчальних закладів з підготовки для роботи в галузі освіти, науки й освітніх технологій; інвестиції в наукові дослідження в галузі освіти; *Фінляндія й Португалія*: присвоєння вчителю, що одержав початковий рівень професійно-педагогічної освіти, кваліфікації, яка прирівнюється до ступеня магістра, що автоматично надає право вести післядипломні наукові дослідження; *Бельгія*): систематичне збільшення державного фінансування наукових досліджень у педагогічній освіті; *Іспанія*: введення наукових досліджень у професійній діяльності вчителя в ранг обов'язкових [88 - 93].

В цілому в Європі відзначається збільшення кількості вчителів, що бажають продовжити навчання й здійснювати наукові дослідження [95].

Однією з умов розвитку єдиного освітнього простору виступають міжнародні дослідницькі проекти в галузі освіти. Великий світовий досвід їх організації, накопичений за останні десятиліття, доводить, що країни-учасники проектів мають достатній банк національних даних для зіставлення досвіду різних країн. Прикладами такого співробітництва є міжнародні дослідницькі проекти - з комп'ютеризації навчання (COMPED - Computers in Education), з вивчення природничонаукових дисциплін і математики (TIMSS - the Third

International Mathematics and Science Study), з навчання іноземним мовам (LES - Language in Education Study), організовані міжнародною Асоціацією з оцінки навчання (IEA).

У 2003 році заснована Європейська премія для молодих дослідників (EURYI). Програма премії реалізується Європейським науковим фондом (ESF) разом з The European Heads of Research Councils (EUROHORCS). Премія присуджується молодим ученим з будь-якої країни світу для реалізації в Європі запропонованого наукового проекту, здатного підвищити рівень наукових досліджень до світового. До участі в конкурсі запрошуються молоді вчені, що одержали вчений ступінь (аналог Phd) від 2 до 10 років тому. Переможцям конкурсу надається можливість реалізації в Європі запропонованого проекту на умовах повної зайнятості [95, с. 12].

Слід підкреслити, що участь у міжнародних дослідженнях і організаціях міжнародних проектів є новим і перспективним напрямком педагогічної й дослідницької діяльності у вітчизняній освіті. Вони створюють основу для інтеграції освітньої системи України в єдиний світовий освітній простір.

В цьому плані велике значення має те, що впродовж останніх років в Україні активно реалізується професійна підготовка магістрів за напрямками вітчизняного вищої освіти, оскільки вона орієнтована на підготовку наукових і науково-педагогічних кадрів. У цій системі підготовки якість навчання на вищому рівні набуває іншого значення. Мова йде не тільки про засвоєння студентами сукупності професійних знань, умінь і навичок, потрібних при виконанні тих або інших професійних обов'язків, але про створення умов для розвитку творчого потенціалу індивіда, активізації глибинних джерел, що визначають його інтелектуальний потенціал. Основний зміст цього компонента педагогічної підготовки пов'язаний з її орієнтацією на широкий міждисциплінарний освітній простір. Міждисциплінарний підхід до навчання студентів спрямований на виховання в них широти поглядів, нестандартності мислення, здатності вирішувати загальні проблеми на стику різних наукових галузей.

На сьогоднішній день у Європі широко застосовуються технології проблемного навчання; відзначається інтенсифікація контактів і різноманітність форм взаємодії між викладачами, студентами, практичними працівниками; використання професійно-дослідницького підходу при виборі технологій навчання; навчання на базі сучасних технологій, орієнтованих на особистісно-діяльнісну освіту і активне використання результатів наукових досліджень; мініпроекти [96 - 99].

Розглядаючи взаємодію між викладачами й студентами в системі безперервної професійно-педагогічної освіти, коротко проаналізуємо досвід Угорщини, який, на нашу думку, заслуговує уваги.

Так, вже понад десять років у цій країні діє програма з організації наукових досліджень студентів, починаючи зі шкільної лави - Угорська Організація Студентських Досліджень [100; 101,с.28-30]. Організація підтримує зв'язки з міжнародного співробітництва.

Суть програми полягає в тому, щоб забезпечити учнів середньої школи (у віці від 14 років) консультантами, які ввели б їх у світ науки, в тому числі педагогічної. Консультанти - це вчені Угорських університетів і дослідних центрів і члени Угорської Академії Освіти й Академії Наук. Програма діє під патронажем президента Угорщини й міністра освіти цієї країни.

Звичайно ж, мова йде, в першу чергу, про обдарованих дітей. Тому необхідний відбір. Для цієї мети були розроблені спеціальні Iq-Тести й анкети за окремими напрямками.

Враховуючи, що одним з основних показників успішності наукових досліджень є мотивація, претендентам пропонується відповісти на запитання, метою яких є з'ясування причин, що спонукали учнів займатися науковим дослідженням.

Відповіді на ці питання, якими б простими вони не видалися, демонструють, на думку вчених, не тільки мотивацію, але й зрілість учнів.

Наступний етап носить практичний і, на перший погляд, незвичний характер - учень повинен сам знайти консультанта. Даний момент пояснюється тим, що наука вимагає величезної самостійності й незалежності, а пошуки консультанта і є процесом, що вимагає цих якостей. Необхідна мужність, щоб написати перший лист, подзвонити або зв'язатися за допомогою електронної пошти з відомим ученим. За останні роки кількість учених, зайнятих у програмі, суттєво збільшилася.

Щорічно Організація інформує про переможців різних студентських конференцій, олімпіад, авторів наукових публікацій (із числа учнів) у журналі «Світ науки й природи».

Доктор П. Чермели відзначає, що у випадку, якщо учень не одержує відповіді від консультанта або з якої-небудь причини не знаходить такого, то на допомогу приходять організатори проекту й допомагають знайти вченого, компетентного в питанні, що цікавить учня [101, с.49].

Таким чином, забезпечується зв'язок між школярами, що прагнуть до науки й ученими, готовими до роботи з ними. Результати подібного співробітництва вже неодноразово знаходили своє відображення в

наукових публікаціях у різних журналах. Завдяки цьому проекту в Угорщині, Словаччині, Словенії, Чехії, Румунії, Сербії створене близько двохсот науково-дослідних спільнот (клубів) на базі середніх шкіл.

До науково-дослідницької діяльності сьогодні залучено близько 55% юнаків і дівчат. Переважна більшість з них продовжує науково-дослідну роботу у вищих навчальних закладах Угорщини та інших європейських країн.

Куратори проекту наводять дані про зайнятість наукою учнів з різних місцевостей. Особливо підкреслюється, що понад 20% молодих дослідників походять із сіл Угорщини, багато - з родин з невеликим достатком. Для подібних випадків програмою передбачені спеціальні компенсаційні виплати, що покривають витрати на проїзд, придбання літератури й інше. І що найважливіше - програми по залученню учнів у науку абсолютно безкоштовні. Тим самим усім учасникам надаються рівні шанси для подальшої наукової роботи.

У 2004 року щорічний бюджет Організації склав більше ста тисяч євро і продовжує зростати. Спонсорами акції є наукові організації, міністерство освіти Угорщини, видавничий будинок «Muszaki», Програма для дітей і молоді, НАТО, ЮНЕСКО.

Кожного року проводяться студентські та учнівські національні конференції, на яких представлені наукові розробки молоді. Часто ці наукові форуми проводяться в липні в літньому таборі на озері Балатон. Крім обов'язкової презентації досліджень студентів, відбуваються наукові бесіди й дискусії з ученими різних галузей науки.

Робота в науково-дослідних спільнотах (клубах) на базі шкіл може бути як індивідуальною, так і груповою. Багато клубів самі встановлюють контакти із ученими й запрошують їх для консультацій і наукових бесід.

Оскільки щорічні національні конференції вже не можуть охопити всю зростаючу кількість бажаючих брати участь у них, з 2002 року почали проводитися регіональні студентські конференції. Переможці цих конференцій делегуються для участі в національні.

В Угорщині, починаючи з 2000 року проводяться також національні конференції вчителів, що займаються відбором обдарованих дітей для залучення їх до наукових досліджень, і вчителів-керівників науково-дослідних гуртків. На зустрічі учасники обмінюються досвідом організації подібних учнівських співтовариств; обговорюють способи залучення талановитих школярів у наукові лабораторії, клуби, а також для участі в різного роду олімпіадах, наукових читаннях, конференціях. Крім усього іншого, було піднято питання про залучення до наукових досліджень усіх учителів, що

працюють у старших класах шкіл і збільшенні кількості докторів наук (Phd, Edd).

Що стосується міжнародних контактів, то в програмі вже беруть активну участь кілька сотень учнів, учителів середніх шкіл і науково-дослідних співтовариств Румунії, Словаччини, Сербії, Словенії. У списках наукових консультантів програми значаться вчені з Австралії, Австрії, Канади, Італії, Румунії, Словаччини, Сербії, Словенії, США. Також установлений тісний зв'язок з декількома закордонними організаціями, що допомагають обдарованим дітям. Приміром, за допомогою німецької шкільної академії підтримки обдарованих дітей (Deutsche Schulerakademie, Bildung und Begabung) один з учасників угорської програми зміг виїхати в Німеччину для роботи в літньому науковому таборі; два учнів були запрошені в табір Scitech інституту Вайзмана (Weizman Institute) в Ізраїлі. За останні роки молоді дослідники виїжджали в Дублін, у табори Ірландського Центру для талановитої молоді. У той же час Угорщина приймала в себе учнів з Бельгії, Італії, США та інших країн.

Незважаючи на те, що існують певні заохочення для особливо активних учасників програми, все-таки цим учням не надається права вступу у вищі навчальні заклади поза конкурсом, хоч це питання є предметом дискусій. Учені вважають, що учні повинні долучатися до науки не заради якихось нагород і заохочень, а заради самої науки.

Таким чином, проведений аналіз дозволяє зробити висновок про те, що раннє залучення учнів до дослідницької діяльності сприяє підвищенню якості підготовки майбутнього вчителя внаслідок підвищення навчальної успішності, формування стійкого інтересу до майбутньої професії, нагромадження тезауруса професійних понять. Крім того, придбаний учнями досвід у питаннях наукового співробітництва може допомогти їм надалі налагодженні контактів (у період навчання) із ученими, як у своїй країні, так і за рубежом.

#### **1.4. Сутність і особливості організації дослідницької діяльності студентів педагогічних навчальних закладів у європейських країнах**

Комісія ЮНЕСКО ще на початку 70-х років визначила стратегію сучасної освіти : Науково-технічний прогрес, на шляху якого перебуває цивілізація ХХІ століття, обіцяє владу й роботу тим, хто зможе розвинути свої інтелектуальні здібності - здатість до аналізу, синтезу, узагальнення, а демонструвати гнучкість розуму й творчість .

У своєму дослідженні Ф. Ратнер відзначає, що організація наукової діяльності студентів в умовах динамічних ринкових відносин вимагає



всебічного аналізу нового адекватного типу особистості студента. Мова йде про суб'єкта, здатного в умовах альтернативного й відкритого суспільств, яке швидко змінюється, до саморозвитку, самовідновлення. У даного суб'єкта повинна бути сформульована особистісна позиція вільного вибору виду, способів і форм діяльності, засвоєних ним на високому професійному рівні; він повинен бути підготовлений до постійної зміни своїх професійних орієнтацій, тобто мати високий рівень професійної мобільності [102, с.39].

Спеціально організована дослідницька діяльність студентів дозволяє їм долучитися до вивчення оригінальних педагогічних ідей, технологій; познайомитися з новітніми досягненнями педагогічної науки й передового педагогічного досвіду в галузі освіти; навчитися виявляти актуальні педагогічні проблеми; аналізувати й критично оцінювати різні точки зору на розв'язок тієї або іншої проблеми, конкретного завдання; моделювати професійні дії по запропонованих технологіях; проводити самоаналіз і самооцінку власної професійної діяльності [103].

Педагогічна наука останнім часом розглядає навчальний процес у професійній школі як засіб формування готовності студентів до дослідницької діяльності в єдності з розвитком особистості в цілому, а наукову діяльність студентів визнано одним із пріоритетних напрямків розвитку інноваційних процесів у сфері безперервної професійно-педагогічної освіти .

Аналіз зарубіжної літератури свідчить, що в європейських педагогічних закладах усе більше активізується процес забезпечення єдності наукової й навчальної підготовки шляхом широкого залучення студентів до науково-дослідної й експериментальної роботи. Проблема орієнтації майбутніх учителів на дослідницьку діяльність розглядається як найважливіша умова їх індивідуально-професійного самовизначення й професійної культури [104; 105].

Наприклад, у Франції, Угорщині, Німеччині не тільки державні й національні освітні стандарти вказують на обов'язкове залучення студентів у наукові дослідження, але й деякі відділення вищих навчальних закладів при вступі абітурієнтів цікавляться їх готовністю до наукової роботи, досвідом проведення досліджень в школі. [106; 107]. У педагогічному університеті Будапешта у вимогах до рівня освіченості майбутнього вчителя зазначені, крім усього іншого, «розуміння природи наукового пізнання» і «розвиток здатностей, необхідних для проведення наукового дослідження».

У новому столітті, відомому як століття знань, у зарубіжній педагогічній школі відбувається перегляд цілей і змісту освіти. Мова йде, в першу чергу, про формування творчого потенціалу особистості

студента, формуванні потреби самореалізації, самовираження не тільки в період навчання у ВНЗ, але й протягом усього життя. Відбувається переорієнтація навчального процесу з навчального на розвиваючий, де результатом виступає модель фахівця, що відповідає наступним критеріям: професійна мобільність, здатність адаптуватися до інформаційного простору, високий рівень інтелекту, знань і вмінь, творчі здібності, критичне мислення, самостійність [108].

У цілому зарубіжні вчені (С. Брукфілд, Ф. Бухбергер, Ф. Кампос, Г. Колліер, П. Чермели) єдині в тому, що одним з найважливіших завдань в організації дослідницької діяльності студентів є формування здатності увійти в нову ситуацію (питання або проблему), для якої немає відомого розв'язку; визначити способи впливу на ситуацію, знайти відповідь на запитання, розв'язати проблему. У процесі дослідження студент шукає факти для зіставлення й установа зв'язків. Для цього він використовує весь спектр знань і доступних джерел з метою інтерпретації даних, зведення отриманих знань до єдиного знаменника й захисту свого відкриття. Проводячи дослідження, студент розбудовує «інтелектуальну самовпевненість» (self-reliance) (С. Раст, Р. Вінтер).

Дослідницька діяльність студентів у країнах Євросоюзу розвивається згідно з певними *закономірностями*:

- з'являються нові форми її організації;
- здійснюється наступність у навчанні студентів дослідницької діяльності (школа - (коледж) - ВНЗ - аспірантура);
- розвиваються суб'єкт - суб'єктні відносини в дослідницькій діяльності.

У типовій освітній ситуації реалізується стандартна позиційна схема «викладач» — «студент», тобто «трансляція знання» - «засвоєння знання». При розвитку дослідницької діяльності ці позиції зустрічаються з реаліями: немає готових еталонів знання, вони не вписуються в готові схеми, а вимагають самостійного аналізу в кожній конкретній ситуації. Це ініціює початок еволюції від об'єкт - суб'єктної парадигми освітньої діяльності до ситуації спільного пізнання навколишньої дійсності, вираженням якої є робота в парі «колега-колега». Головним результатом розглянутої позиційної еволюції є розширення меж толерантності учасників дослідницької діяльності [109;110; 111].

Сьогодні відзначається факт зростання активної участі студентів європейських педагогічних навчальних закладів у великій різноманітній форм студентської наукової творчості. У провідних університетах країн Євросоюзу є великі науково-дослідні бази, проблемні лабораторії, усталені наукові колективи. Навчальними планами вищих навчальних закладів Німеччини, Нідерландів, Австрії, Угорщини та інших країн

передбачене виконання студентами певної кількості дослідницьких робіт за весь період навчання. Дослідження не обмежуються написанням курсових і дипломних робіт, але передбачається виконання наукових пошуків, які включаються в плани роботи наукових колективів, наукових підрозділів цих ВНЗ. Дані процеси обумовлені тим, що суспільству потрібен учитель із високою дослідницькою культурою, яка містить у собі готовність до дослідження в педагогічній діяльності, наукову самостійність, здатність до систематичного аналізу навчально-виховного процесу в школі, творчість у визначенні й прогнозуванні педагогічних явищ, здатність до продуктивного мислення, оперативної обробки інформації, високу культуру спілкування й поведінки [112;113;114].

Багато науковців вважають, що в сучасному інформаційному столітті, інтелектуальні вміння, як ніякі інші, допомагають освіченій людині знайти своє місце в сучасному складному світі. На їх думку, специфічні знання будуть не так важливі для завтрашнього фахівця як здатність навчатися, аналізувати й розуміти нову інформацію [114; 115].

На думку вченого І. Робінсона, навчання студентів продуктивному мисленню все частіше розглядається як неодмінна мета освіти. Оскільки студенти повинні ефективно функціонувати в суспільстві їх необхідно навчити вчитися протягом усього й життя озброїти розумовими вміннями, необхідними для одержання й обробки інформації в постійно мінливому світі» [116].

У той же час, результати дослідження іншого науковця С. Норріса свідчать про те, що критичне мислення поки що не занадто поширене серед студентів. Багато студентів не справляються з тестами на визначення припущень, оцінювання, аргументацію і оцінку висновків» [31, с.45].

Учені схильні вважати, що студентів можна навчити творчо й критично мислити через навчання й практику. Р. Рістоу відзначає, що раніше ці здібності вважалися більш природно запрограмованими, генетичною схильністю, якостями або вже наявними або відсутніми в людини, а освіта не мала значний вплив на їх розвиток [117, с.44].

Дослідження останніх років переконують, що безпосереднє навчання творчим умінням цілком можливе, як і розвиток критичного мислення. Відзначається, що в процесі виконання студентом дослідження керівник у першу чергу оцінює те, наскільки вміло демонструє студент здатність критичного мислення осмислення певної проблеми (Р. Рістоу, С. Норріс).

Розвиток культури мислення в процесі навчання має на меті вдосконалення таких її якостей, як здатність бачити проблему там, де її

не бачать інші, схильність до завдань дивергентного типу (різноманітні за предметною спрямованістю творчі завдання), оригінальність і гнучкість мислення, легкість генерування ідей (продуктивність мислення), легкість асоціювання, здатність до прогнозування. Розвиток культури мислення передбачає, таким чином, цілеспрямований розвиток креативності індивіда, навчання техніці й технології розумових дій, процесам ефективного пізнавального пошуку [118].

Підготовка студентів до проведення дослідження в європейських педагогічних навчальних закладах проводиться згідно зі спеціально розробленими програмами. Аналіз подібних програм Лондонського, Празького, Авіньйонського педагогічних університетів і педагогічного університету Вайзграда дозволив позначити загальні характеристики змісту організації дослідницької діяльності студентів протягом усього періоду навчання у вищому навчальному закладі.

У програмах відзначається, що академічні дисципліни, які вивчаються студентами, вимагають поглиблення знань у цих галузях. Дослідницьке завдання вважається ефективним способом перевірити академічні здатності студента, тому що дає можливість "увійти" у певну наукову тему, де в умовах вільного обговорення, спільної роботи він перевіряє свою думку, гіпотезу в межах того, що можуть сказати стосовно цього питання інші (однокурсники, педагоги, учені). Таким чином, дослідницька діяльність студента в період навчання в педагогічному ВНЗ передбачає:

- ознайомлення з методами наукової праці; методологічними проблемами навчання й наукового дослідження;
- ознайомлення із прийнятими концепціями й теоріями в межах дисциплін;
- розуміння умовностей і структури інформації в межах навчального предмета;
- вивчення способів знаходження й розміщення необхідного матеріалу для проведення дослідження;
- критичне читання матеріалу з наступним аналізом і оцінкою;
- організація основного матеріалу з метою формулювання основних положень дослідження;
- презентація (усна або письмова) власного розуміння проблеми, аналізу, інтерпретації концепцій і теорій по питанню дослідження.

Аналіз зарубіжної педагогічної, психологічної й методичної літератури й навчальних програм Лондонського, Празького, Авіньйонського педагогічних університетів і університетів Вайзграда й Будапешта дає можливість виділити загальні вимоги до рівня знань і вмінь педагога-дослідника:

Педагог-дослідник: має високий рівень професійної підготовки; оптимально поєднує наукову та практичну підготовку; поповнює свої знання протягом усього життя; застосовує принципи наукової організації на практиці; володіє такими перцептивно-гностичними якостями, як спостережливість, інтелектуальна активність, власний дослідницький стиль, гнучкість і оригінальність мислення, інтуїція, об'єктивність, критичність.

Педагог-дослідник знає: логіку, методику, методологію, процедуру педагогічного дослідження; принципи і прийоми збору, обробки, використання наукової інформації; процес підготовки результатів дослідження до публікації, основи наукової організації праці.

Педагог-дослідник уміє: застосовувати отримані знання та вміння для вирішення конкретних педагогічних і дослідницьких задач; точно формулювати конкретну педагогічну або дослідницьку задачу і вибирати стратегію для її ефективного вирішення; здійснювати розумне перспективне планування; прогнозувати і передбачати; вивчати й узагальнювати досвід колег; володіти науковим апаратом, стилем наукового мислення; визначати власні дослідницькі потреби; самостійно формулювати проблему дослідження та використовувати адекватні її завданням методи; спостерігати, порівнювати, аналізувати, систематизувати психолого-педагогічні явища і факти, переконливо аргументувати висновки, викладати матеріал чітко, стилістично точною літературною мовою; використовувати алгоритм пошуку, обробки та використання інформації; добре орієнтуватися в науковій, науково-популярній, політичній літературі, методичній літературі за фахом, працювати з бібліотечними фондами; володіти комп'ютерною та інформаційною грамотністю.

Аналізуючи особливості організації науково-дослідницької роботи студентів у європейських вищих навчальних закладах, необхідно розглянути підходів європейських учених до трактувань ключових понять «дослідження», «наукове дослідження», «дослідницька діяльність».

Слід зауважити, що за рубежем не існує єдності між ученими на предмет визначення базових понять. У найбільш вузькому значенні наукове дослідження розуміється як оригінальне відкриття, що народжує нове знання (Р. Бергес, Дж. Гордон, М. Женею, Г. Колліер).

Термін «дослідження» також включає відкриття нових аспектів вже існуючого знання (Р. Гайгер) [119, с.4].

Ф. Керлінгер, наприклад, пропонує наступне визначення: «Наукове дослідження - це систематичне, контрольоване, емпіричне й критичне

дослідження гіпотетичних припущень про припустимі природні явища» [120, с.27].

Дослідницька діяльність, на думку Девіда Вудхауза є інтелектуально контрольоване наукове дослідження, яке веде до придбання нового знання через відкриття й систематизацію нової інформації або розвиток і подальше усвідомлення існуючої інформації й практики [121, с.42].

На думку низки європейських учених (Д. Бауда, Г. Гіббса, Р. Рістоу, С. Томаса, Р. Хорна, П. Чермели) пошук літературних джерел для написання наукових статей теж є специфічним видом дослідження.

Дійсне оригінальне дослідження залишається відкритим, тобто дослідник задається питанням, на яке немає остаточної відповіді, як відзначає Б. Такмен [ 122 с.17-18].

Вважається, що студент-дослідник не тільки володіє знаннями про факти, але ставить критичні запитання, вміло оперує даними, визначає статистичну цінність фактів (В. Карр). Більше того, студент-дослідник має комп'ютерну грамотність, здатність працювати самостійно й у колективі, він не має потреби в постійному контролі, завжди пам'ятає про мету, закінчує роботу у встановлений термін і одержує задоволення від того, чим займається (Д. Бауд, С. Норріс, П. Чермели).

Дослідження визначається як активний процес, що розбудовує критичне мислення й уміння вирішувати проблеми; як природний механізм для групової роботи й розвитку навичок спілкування (Л. Нортон). Крім того, наукове дослідження виявляється набагато ефективніше інших видів діяльності в змісті навчання. Дослідження забезпечує контекст для змісту, роблячи його більш значимим (Р. Гайгер).

Таким чином, на основі аналізу зарубіжної літератури можна зробити висновок, що дослідницька діяльність студентів у Європі - це інтелектуально-контрольована діяльність, яка здійснюється індивідуально або в групі, пов'язана з розв'язком дослідницького завдання, яке приводить до відкриття нового знання, подальшого прогнозування наслідків даного розв'язку; передбачає наявність основних якостей і компетенцій дослідника (самостійності, соціальної відповідальності, здатності до співробітництва, самоосвіти, критичного мислення, аналітичності, комп'ютерної й інформаційної грамотності), головним результатом якої є оригінальний інтелектуальний продукт, що встановлює наукову істину як підсумок наукового пошуку, і представлений у стандартному вигляді.

У європейських педагогічних закладах по-різному підходять до питань організації дослідницької діяльності студентів, використання форм і методів навчання, що цілком зрозуміло, оскільки всі країни

розвиваються згідно зі своїми власними культурними, політичними, соціальними та освітніми традиціями. Проте чітко визначаються загальні напрямки в організації дослідницької діяльності студентів. Важливим фактором у підготовці майбутніх учителів є не засвоєння конкретних прикладних знань, а формування інтелекту, як результату засвоєння гуманітарних знань, здатності до післядипломної самоосвіти. Це визначає перехід на нові технології навчання, у яких найбільш складні питання є предметом лекційного курсу й семінарських занять, а основний обсяг інформації формується в результаті самостійної дослідницької роботи. У зв'язку із цим знижується кількість аудиторних годин, і акцент переноситься на самостійну дослідницьку роботу й гуманітарну складову.

Аналіз навчальних програм низки країн Євросоюзу свідчить, що обсяг обов'язкових загальнотеоретичних і загальнонаукових дисциплін становить 50-60% від загального обсягу програм. Крім того, характерним стає збільшення кількості факультативних курсів і дисциплін на вибір, відповідно до особистих інтересів і потреб студентів, що, у свою чергу, забезпечує їхню самостійну дослідницьку діяльність і спеціалізацію в різних галузях [90]. У більшості сучасних проектів, розроблених для педагогічної освіти в Європі, одним з основних моментів професійної підготовки є активне навчання, що представляє широкий спектр навчальних стилів, які неодмінно роблять студента активним учасником навчального процесу. Активне навчання передбачає, що студент бачить реальні можливості застосування знань у житті, може ставити запитання відносно речей, які, наприклад, на його думку, у лекції недостатньо зрозуміло розкриті.

Навчання в дослідженні (Inquiry-based Learning), навчання в співробітництві (Collaborative Learning), навчання у творчості (Constructivism) є найпоширенішими формами активного навчання, у яких студент проходить через дослідницький процес для відкриття (повторного відкриття (rediscovery) знання.

Студенти в розв'язку завдань використовують не тільки знання з даного предмета, але й знання інших навчальних дисциплін, а в деяких випадках і додаткові відомості, що виходять за межі програми. Таким чином, реалізується принцип міждисциплінарності. В умовах пошуку наукових розв'язків на стику різних галузей знання в студентів з'являється можливість більш глибоко вникнути в досліджувану проблему, досягти високого рівня самореалізації, переоцінити власні життєві стандарти. Міждисциплінарний підхід в організації дослідницької діяльності сприяє:

- розвитку оригінального критичного мислення;
- вихованню широти поглядів;

- розвитку здатності вирішувати проблемні завдання в різних наукових галузях;
- розвитку навичок роботи із джерелами інформації з дисциплін інших спеціалізацій.

Для сучасного суспільства характерне швидке старіння знань. У системі освіти питома вага високопрофесійної інтелектуальної праці особливо значна, кардинально міняється й інформаційне середовище освіти. Основним елементом навчального процесу стає створення знань і вилучення їх з одержуваної інформації. Дані тенденції приводять до наступного висновку: знання, уміння й навички в роботі з інформацією слід формувати й розбудовувати цілеспрямовано, про що свідчить накопичений у світі позитивний досвід в освітній сфері.

Слід відзначити, що найбільша увага в європейських педагогічних закладах у плані виховання вчителя-дослідника, мислителя приділяється навчанню студентів інформаційної грамотності.

В умовах модернізації освіти професійно-педагогічні установи створюють нове високоякісне інформаційне середовище навчання, яке стимулює процес інформаційного розвитку учасників. Загальні вимоги до інформації включають: доступність, повноту, оперативність, адекватність розв'язуванню завданням [123, с.33].

Інформаційна підготовка вчителя повинна включати знання й уміння в галузі основ інформатики, які необхідні для його майбутньої професійної діяльності. Учитель повинен знати основні типи документів і види видань у галузі освіти; канали й джерела одержання науково-педагогічної інформації; мати уявлення про методи аналітико-синтетичної обробки документів, інформаційно-пошукові мови, про способи пошуку документів у бібліотеках і базах даних. Він повинен уміти користуватися бібліографічними каталогами, покажчиками й картотеками; орієнтуватися в структурі книг і словників; скласти бібліографію до певної теми; створити за допомогою комп'ютера фактографічну або бібліографічну базу даних по досліджуваній проблемі [124, с. 141].

У зарубіжній педагогічній практиці часто використовується термін «інформаційна грамотність», який у більшості випадків включає бібліотекознавство, комп'ютери й цифрові медіа. Цим терміном найбільше часто користуються ті, хто працює в галузі нових освітніх технологій, пов'язаних з інформаційними технологіями. Популярними в Європі є також поняття: медіаграмотність (*media literacy*), медіакомпетентність (*media competence*), медіаосвіта (*media education*).

Усі ці терміни взаємозв'язані і мають безпосереднє відношення до інформаційної грамотності. Один з відомих авторитетів зарубіжної медіаосвіти, американська дослідниця Кетлін Тайнер (К.Тупег),



визначає інформаційну грамотність як здатність знаходити, оцінювати й ефективно використовувати інформацію в особистій і професійній діяльності [125, с. 8].

У державних документах про освіту вчителя у Швеції підкреслюється, що інформаційна грамотність полягає у здатності одержувати, критично оцінювати, відбирати, використовувати, створювати й передавати інформацію такими способами, які б вели до нового знання .

На думку багатьох зарубіжних учених (М.Аппел, Л. Власену, Е. Бойер, Дж. Блекмор, Дж. Колдерхед, К. Флорін та ін.), інформаційна грамотність включає всі форми грамотності : традиційну грамотність (здатність читати й писати), медіаграмотність (здатність критично оцінювати медіа інформацію), числову грамотність (здатність розуміти й вирішувати проблеми, оперуючи фактами й цифрами).

Незважаючи на відсутність універсального визначення терміна, педагоги й учені погоджуються, що інформаційна грамотність допоможе студентові вчитися протягом усього життя, вирішувати проблеми відповідно до сучасного стану речей, робити етичні вчинки, якісно планувати майбутнє й бути завжди готовим до змін.

Зарубіжні педагоги дійшли висновку, що студенти набагато краще справляються з дослідженнями за умови використання певного алгоритму пошуку інформації й використання її для розв'язку проблемною ситуації. Наприклад, у педагогічному університеті Будапешта адаптували до роботи так звані «Шість Великих Умінь» (The Big Six), розроблених американським ученим М. Айзенбергом. Ці основні вміння необхідні для того, щоб стати успішним дослідником. Кожне вміння передбачає здатність проходження кілька етапів дослідження з певної теми в науці або навчальній дисципліні :

1. Постановка завдання :

- визначення проблеми;
- вимоги до інформації з проблеми

2. Пошук інформації:

- виявлення кола можливих джерел
- оцінка різних джерел для визначення пріоритетів

3. Знаходження й доступ:

- знаходження джерел
- знаходження інформації усередині джерел

4. Використання:

- сприйняття (читання, слухання, перегляд) інформації з джерела
- виділення інформації із джерела

5. Синтез:

- узагальнення інформації з різних джерел

- презентація інформації у відповідному форматі

б. Оцінювання:

- оцінювання інформаційного продукту

- розв'язок проблеми.

В європейських вищих навчальних закладах використовується кілька моделей пошуку й обробки інформації в науковому дослідженні. Усі вони варіюють залежно від навчальної дисципліни й рівня навчання, але для всіх них характерна наявність чотирьох етапів: підготовка до дослідження; доступ до джерел; обробка інформації; передача нового знання.

Наукове дослідження й пошук інформації покликано формувати критичне мислення високого порядку, яке дозволить студентові робити висновки, засновані на доказовій базі й вирішувати проблеми так, щоб зберегти отримані вміння для навчання протягом усього життя Програми, засновані на вивченні способів пошуку й обробки інформації як засобу одержання якісного результату дослідження, розглядаються в континуумі інформаційних умінь і знань. Цей континуум описується, як формування вмінь розуміти концепції, організацію, повідомлення й застосування (інформації, знань) через процеси підготовки до дослідження, доступу до інформації, обробки інформації й передачі нового знання.

На основі аналізу зарубіжної літератури складений *алгоритм інформаційного дослідження* ( додаток В ). Він може бути використаний у процесі будь-якого наукового пошуку і акумулює вміння, необхідні для розвитку культури інтелектуальної праці загалом, орієнтації в інформаційних ресурсах (у тому числі освіті, педагогічних науках, предметній сфері), освоєння алгоритмів інформаційного пошуку, оволодіння методами аналітико-синтетичної переробки інформації.

На педагогічних відділеннях французьких університетів Праги, Авиньона, Ліона розроблені цікаві, на нашу думку, критерії оцінювання інформаційних умінь студентів за трьома рівнями: високий, середній, низький. Ці критерії можуть бути ефективно використані в процесі навчання студентів методиці написання наукових праць, оскільки основними в даному виді діяльності, безсумнівно, є вміння вилучати інформацію з різних джерел, представляти її в зрозумілому вигляді й уміти її ефективно використовувати.

*Інформаційні вміння :*

1. Постановка проблеми. Дослідник розпізнає дискусійні моменти, проблеми при вивченні предмета дослідження (високий рівень: самостійно визначає дискусійні аспекти або проблему, яку необхідно розв'язати в ході дослідження; середній рівень: формулює питання по

предмету дослідження за допомогою викладача; низький рівень: повністю покладається на викладача при формулюванні питань і визначенні дискусійних моментів).

2. Планування. Дослідник визначає джерела інформації, необхідні для розв'язку проблеми (високий рівень: самостійно й кваліфіковано відбирає якісні джерела інформації; середній рівень: робить відбір джерел зі змінним успіхом; низький рівень: не може самостійно визначитися із приводу вибору конкретного джерела).

3. Збір інформації. Дослідник збирає інформацію з різних джерел і зберігає її (високий рівень: збирає інформацію цілеспрямовано і повністю самостійно; середній рівень: збирає інформацію з певним ступенем самостійності й організованості; низький рівень: збирає велику кількість непотрібної інформації).

4. Ранжування. Дослідник реорганізує інформацію так, щоб в першу чергу використати найбільш значиму (високий рівень: структурує інформацію так, щоб чітко було видно проблему; середній рівень: частково структурує інформацію; низький рівень: залишає інформацію в первісному вигляді).

5. Синтезування. Дослідник перебудовує інформацію для одержання пояснень і прийняття конкретних оптимальних розв'язків (високий рівень: знаходить оригінальне пояснення або розв'язок проблеми; середній рівень: перебудовує або комбінує чужі стратегії; низький рівень: використовує чужі розв'язки).

6. Оцінювання. Дослідник встановлює, наскільки зібрана інформація достатня для підтвердження висновку (високий рівень: перевіряє отримані розв'язки або пояснення з метою встановити наскільки інформація відповідає вимогам; середній рівень: здійснює пошук відсутньої інформації; низький рівень: приходять до поспішного, часто не зовсім правильного, розв'язку).

7. Повідомлення. Дослідник перетворює отриману інформацію в ефективний корисний продукт (високий рівень: створює й пропонує повністю оригінальний продукт праці, або надає інформацію про об'єкт, процес, явище, стан якого якісно вищий; середній рівень: пропонує продукт, який частково відображає стан об'єкта, процесу або явища на момент розв'язку проблеми; низький рівень: пропонує чужі думки й результати).

У сучасних умовах розвитку суспільства й освіти з'являється необхідність сформулювати, виразити нове бачення світу, освоїти нові способи оперування інформацією. Зміна інформаційних відносин характерна як для повсякденного життя, так і для професійної діяльності людини. У цих умовах фактором професійного розвитку педагога виступає його інформаційна культура. Тому майбутній

учитель - студент коледжу або вищого навчального закладу повинен уміти формувати й реалізовувати нові освітні програми, що враховують останні досягнення в галузі науки й практики. Він повинен стимулювати роботу учнів з інформацією, консультувати, допомагати їм адаптуватися до мінливого інформаційного середовища, здійснювати інформаційну діяльність більш ефективно й раціонально.

У зв'язку з цим у багатьох педагогічних закладах Європи (педагогічні університети в Кракові, Талліні, Берліні, Будапешті й ін.) вивчаються дисципліни «Основи бібліотечно-інформаційних знань», «Технології інтелектуальної діяльності педагога», «Основи інформаційної культури педагога», «Інформаційна грамотність у педагогічній діяльності» і інші. Їхньою метою є не тільки формування знань, умінь і навичок інформаційного самозабезпечення через навчання методиці ефективного використання бібліотечно-інформаційних ресурсів, але й інформаційний розвиток майбутнього педагога.

У результаті вивчення зарубіжної педагогічної, психологічної й методичної літератури ми дійшли висновку, що значна увага в європейських педагогічних закладах у плані виховання педагога-дослідника приділяється навчанню студентів критичному читанню наукової літератури й науковому листуванню.

Багато студентів вважають, що першоджерела дослідницьких документів складні для читання і серед них спостерігається тенденція сприймати висновки опублікованого дослідження некритично. Потрібен час і практика, щоб розвинути зрілий скептицизм.

У вищих навчальних закладах широко представлені різні загальні посібники з аналітичного (критичного) огляду книги або статті. У них вказується, що літературний огляд поєднує низку таких коментарів, які визначають позиції вчених з конкретного питання на даний момент; потім студентові пропонується визначити свою власну позицію проблеми. Для організації ефективного процесу рецензування будь-якого друкованого видання майбутнім учителям пропонуються спеціальні пам'ятки.

Аналіз зарубіжної методичної й педагогічної літератури свідчить, що існує безліч вказівок і рекомендацій критичного читання наукової літератури і підготовки аналітичного огляду наукової книги (статті). Подібні рекомендації значно полегшують процес підготовки до проведення дослідження з теми, оскільки скорочуються витрати на одержання й обробку інформації, необхідної для розв'язку позначеної проблеми.

Проведене дослідження дозволило встановити, що організація дослідницької діяльності студентів педагогічних навчальних закладів у

європейських країнах будується на *принципах*: гуманізації (орієнтація на виховання особистості студента на основі загальнолюдських цінностей); єдності навчання й дослідницької діяльності (поєднання навчального процесу з науковим пошуком для розв'язку практичних завдань); варіативності (облік у навчальних планах педагогічних закладів широкого спектра форм студентської творчої діяльності - від курсових і дипломних робіт до наукових досліджень у проблемних лабораторіях і наукових колективах); науковості (формування наукового мислення й стимулювання наукової самостійності й активності); проблемності (навчання навичкам проблемного аналізу, здатності до ідентифікації проблем у педагогічній діяльності і їх розв'язку); міждисциплінарності (розв'язок проблемних завдань у різних наукових галузях і різних формах дослідницької діяльності); інтернаціоналізації (участь студентів у міжнародних проектах, публікація матеріалів досліджень у міжнародних друкованих виданнях, участь у роботі міжнародних наукових таборів); індивідуалізації й диференціації (розробка індивідуальних цільових настанов для проведення досліджень із урахуванням індивідуального рівня розвитку студентів, розвиток професійно-особистісних мотивів); самостійності (розширення спектра активних видів самостійної дослідницької роботи, формування в студентів потреби до безперервної самоосвіти); професіоналізації (формування системи знань і вмінь, наближених до умов майбутньої науково-педагогічної діяльності).

Значна увага в питаннях підготовки майбутніх учителів у Європі приділяється вдосконалюванню технологій, форм і методів організації дослідницької діяльності студентів педагогічних навчальних закладів [125;126;127].

Спостерігається загальна тенденція збільшення обсягів самостійної дослідницької роботи (з 40% до 60% від загального обсягу), більш ретельне планування видів і термінів проведення досліджень у межах навчальних занять і у позааудиторний час. Особлива увага приділяється спільним дослідницьким проектам за схемами: студент - студент, група студентів, студент - викладач, група студентів -викладач, де велике значення набуває консультування й взаємоконсультування, вироблення навичок наукового співробітництва, спілкування, спільної творчості. Характерної на сучасному етапі стає інтенсифікація міжнародних досліджень. Завдання підготовки вчителі-дослідника успішно реалізується на основі творчого використання різних організаційних форм навчального процесу й методів організації дослідницької діяльності. Однією з активних форм навчального процесу є проблемне навчання, призначення якого полягає в постановці й розв'язку студентами

теоретичних і практичних завдань, навчання, в умовах якого в студентів виробляються власні підходи до розв'язку проблеми на основі використання методів науки й оптимального вибору шляхів вирішення даної проблеми. В цілому в організації дослідницької діяльності студентів педагогічних навчальних закладів пріоритетним стає розвиток навичок самоосвіти, умінь знаходити шляхи вирішення складних проблем в умовах вибору, здатності оригінально мислити, здійснювати ефективне наукове співробітництво (у тому числі міжнародне) [128].

У процесі дослідження були визначені й охарактеризовані технології організації дослідницької діяльності студентів педагогічних навчальних закладів у європейських країнах: інформаційні технології (мультимедійне навчання), проблемне навчання, модульне навчання, навчання в співробітництві, навчання в діяльності, консультування; методи: проблемна дискусія (засідання експертної групи, форум, дискусія у формі піраміди), метод проектів, метод аналізу конкретних ситуацій, метод мозкового штурму, метод вільного листа, метод контролю розуміння навчальних цілей курсу; форми: проблемні лекції, наукові й ситуаційні семінари, робота в малих дослідницьких групах.

Розглядаючи гуманітарну складову в процесі навчання, можна відзначити приклад деяких європейських країн по використанню мультимедійних засобів. Зокрема в Угорщині й Голландії за прикладом Канади використовуються різні комплекси ілюстрацій в Microsoft Power Point з керованою анімацією.

Підкреслюється, що чітка структурованість і послідовність викладу матеріалу визначає основні позитивні якості такої технології: полегшення сприйняття й запам'ятовування. Можливості анімаційного налаштування дозволяють використовувати вибіркоче залучення уваги й подачу матеріалу в логічній послідовності. Барвисте нетрадиційне оформлення слайдів полегшує образне сприймання й дозволяє максимально використовувати можливості асоціативного запам'ятовування.

На думку студентів, використання даної технології пов'язано із зайвою схематичністю конспектів і необхідністю витратити час на пошук додаткової літератури, де докладно описуються процеси і явища, представлені слайдами. Таким чином, досягається одна з важливих цілей навчального процесу - забезпечення самостійної дослідницької роботи студентів.

Центральною ланкою в організації дослідницької діяльності студентів в європейських педагогічних навчальних закладах залишається навчання прийняттю адекватних розв'язків у педагогічних проблемних ситуаціях або *проблемне навчання (problem-solving)*.

Студенти, аналізуючи проблемну ситуацію й поставлену перед ними проблему, докладно розглядають шляхи їх вирішення. Проблемна ситуація безпосередньо сприяє розвитку дослідницьких умінь через принцип науковості, оскільки вона вимагає від студентів аналітико-синтетичної діяльності, тобто самостійного наукового пошуку й характеризується:

- наявністю перешкоди, інтелектуального ускладнення на шляху до мети, якою є розв'язок проблемного завдання або знаходження виходу з педагогічної (психологічної) проблемної ситуації;
- необхідністю вибору одного з декількох варіантів розв'язку проблемного завдання;
- «інформаційною нерівновагою», тобто відсутністю повних вихідних даних (information gap);
- зіткненням інтересів, протилежних точок зору.

Проблема представляє собою змістову основу проблемної ситуації, протиріччя, що вимагає дослідження. Вирішення проблеми може здійснюватися індивідуально, а також у груповому й парному режимах, що часто має на увазі досягнення погодженого розв'язку (консенсусу).

Важливе значення має формування рефлексії, виявлення проблемних ситуацій у своїй діяльності, аналіз їх причин, осмислення і пошук способів розв'язку [129].

*Проблемне навчання сприяє:* розвитку наукової самостійності; розвитку здатності творчої орієнтації в новій ситуації; активізації творчої уяви й інтуїції; розвитку вмінь створювати алгоритми пошуку, перетворення.

Проблемне навчання передбачає, крім самостійної роботи студентів, заняття в малих групах, метою яких є: підвищення мотивації; розвиток мислення: орієнтації в ситуації, прийняття розв'язків, цілепокладання, прогнозування (результатів, змісту), вибору, комбінування, конструювання; розвиток самостійності в прийнятті розв'язків.

Особливо важливу роль відіграє проблемне навчання в післядипломній педагогічній освіті [130].

*Використання модульного навчання сприяє* самостійному виконанню роботи студентом в індивідуальному темпі по програмі, що включає цільовий план дій, банк інформації й методичний посібник з досягнення цілей. У навчальний модуль входять різні курси/ навчальні теми в структурі однієї дисципліни, підлеглі загальній навчальній меті й поетапним завданням її досягнення.

Німецькі вчені розглядають модуль як функціональний вузол, логічно завершену одиницю змісту, тематично взаємозалежний

предметний або міжпредметний блок, який викладається за єдиним планом, супроводжується практичними заняттями й практичною роботою, що завершується перевіркою знань у вигляді тесту або іспиту [131]. Перевага застосування модульного навчання в тому, що студенти мають можливість використовувати й комбінувати певні навчальні розділи у відповідності зі своїми інтересами, знайомитися з основами наукових знань, максимально ефективно переносити отримані результати наукових досліджень в практику. Крім того, підсилюється контроль якості знань студентів.

Лекція була історично основною формою навчання студентів на педагогічних відділеннях у європейських країнах, хоч останнім часом її роль зменшується. Слід підкреслити, що ця форма навчання теж має певні можливості для формування дослідницьких навичок студентів.

Завдання лектора, згідно позиції Д. Хейла, повинні зводиться до наступного: донести до студентів інформацію, недоступну для них в інших джерелах у зрозумілій формі; викласти логічно обґрунтовану наукову точку зору з досліджуваного питання, розкриваючи не тільки зміст і структуру матеріалу, але й концептуальні підходи до нього; в процесі лекції продемонструвати студентам основні способи наукового мислення: аналіз, синтез, логічна побудова, висновки, оцінка; спонукувати студентів до критичного аналізу й перегляду власних уявлень про предмет; викликати зацікавленість до науки, яка вивчається [132, с. 54].

Французькі педагоги вважають, що успішності лекційного курсу сприяють такі вміння лектора, як: описувати наукові явища й факти, підкреслюючи специфічні характеристики дисципліни; пояснювати теоретичні поняття, перш ніж переходити до практики; інтерпретувати передану інформацію з метою підтримки інтересу студентів і забезпечення розуміння.

Перевагами даного методу є вміння сприймати матеріал на слух, селективна увага, що розвиває вміння слухати, навчання ораторському мистецтву, лекція вчить студентів творчо підходити до знань, впорядковувати отриману інформацію, змушує студентів мислити, формує в них творчу активність у науковій діяльності. Водночас лекція не дозволяє ефективно провести контроль засвоєння матеріалу, підтримувати сталу увагу тривалий час.

Більшість учених європейських країн переконані, що неможливо повністю відмовитися від лекцій. Проте лекції в педагогічних навчальних закладах не зводяться до звичайної передачі знання. Під час лекції викладач не просто повідомляє про досягнення науки в конкретній галузі, а вводить студентів у процес наукових пошуків істини, демонструє шлях наукового мислення. Висловивши первинну



гіпотезу, викладач висвітлює всі етапи її експериментальної перевірки, що спростовує або доводить істинність цього положення науки. У ході таких занять студенти стежать за фактичним рухом думки дослідників, стають співучасниками наукового пошуку. Це викликає активну розумову роботу студентів, створює сприятливі умови для формування якостей дослідника. Таким чином, лекція здобуває форму проблемного викладу.

Очевидними перевагами проблемної лекції є не тільки нові знання, але й формування дослідницьких навичок студентів: користуватися сучасною науковою інформацією, переробляти її й ефективно використовувати її на практиці й у професійній діяльності, застосовувати методику сучасного наукового пошуку, проводити науковий аналіз.

Цілком очевидно, що студент повинен стати активним учасником навчального процесу. Однак, зрозуміло, що завдання з організації дослідницької діяльності не можуть успішно вирішуватися при великій кількості студентів. Тому у Європі лекція перестає бути основною формою підготовки майбутніх учителів і поступається місцем роботі з малими групами [133].

Відомо, що традиційною формою групової роботи завжди було семінарське заняття, коли один або кілька студентів готують повідомлення з певного питання, доповідають його всій групі, після чого відбувається обговорення цього питання під керівництвом викладача. Слід зазначити, що раніше семінари особливо не відрізнялися різноманітністю методів проведення. Сьогодні у європейських країнах спостерігається значна варіативність проведення семінарів.

Форма організації семінарів переживає еволюційні зміни - від традиційної «питання-відповідь» до найбільш популярних і рекомендованих сьогодні в європейських навчальних закладах *кейсів*. Ефективність організації подібних семінарів визначається можливістю імітації прийняття педагогічних розв'язків у різних ситуаціях на основі суми гуманітарних знань шляхом програвання варіантів по заданих або вироблюваних самими студентами правилам. Позитивним аспектом цієї форми організації семінарів є якісне поліпшення обміну ідеями в групі. Семінари на основі кейсів допомагають освоїти правила дискусій, тому що все беруть участь у дослідженні, аналізі й зіставленні різних точок зору. Кейси широко використовуються в якості інструмента оцінки проміжних знань по темі.

Найпоширенішими є проблемні або наукові семінари. Вони відрізняються від традиційних тим, що в них можуть брати участь не тільки студенти, але й фахівці, що займаються конкретною проблемою,

як у навчальному закладі, так і за його межами. Як варіант, наукові семінари можуть проводитися за підсумками наукового дослідження над якою-небудь тематикою або актуальним питанням практики. Для наукових семінарів характерні чітке планування роботи з тематики, змісту, методів і формам проведення. Ситуаційні семінари, які є специфічним видом ділових ігор, засновані на використанні конкретних ситуацій із практичної діяльності.

Крім семінарів у європейських педагогічних навчальних закладах існують і інші форми роботи в *малих групах* [134], що дозволяють виховувати творчо думаючих фахівців, фахівців-дослідників. В останні роки дану практику впроваджують і педагогічні заклади Франції, Угорщини, Голландії.

Велике значення при роботі в малих групах на етапі обговорення надається вмінням уважно слухати й розуміти співрозмовника, вступати у дискусію, ставити коректні запитання, переходити до нового аспекту обговорюваної проблеми, оцінювати репліки співрозмовників. Не менш важливі навички логічного мислення й уміння робити умовисновки, порівнювати точки зору, проводити аналогії, виділяти пріоритети, виявляти причинно-наслідкові зв'язки. Ефективна участь у дискусії вимагає швидкості реакції, здатності вчасно й грамотно формулювати свою точку зору.

Подібний досвід організації дослідницької діяльності за умов варіювання не тільки форм роботи, але й кількості студентів, можна б впровадити у вітчизняну практику підготовки вчительських кадрів, тим більше що особливих умов для цього не потрібно. Достатня наявність у педагога вмінь планувати послідовну організацію семінару, здатність спрямовувати студентів у науковому пошуку, здійснювати ефективну комунікацію. Грамотна організація діяльності студентів дозволить їм глибоко й всебічно розкритися в процесі спільного наукового пошуку, формувати найважливіші особистісні якості, необхідні для професійної діяльності: навички міжособистісної взаємодії, уміння слухати, приймати критику, критично оцінювати інші погляди, уміння обговорювати проблеми й знаходити оригінальні розв'язки.

Проектне навчання, що одержало широке поширення у Європі, проводиться в різних варіаціях. Наприклад, у педагогічному університеті Лейдена (Голландія) викладач ділить групу на дві команди, дозволяючи студентам самим визначитися зі складом. Далі команди одержують завдання для роботи над малими проектами, що дозволяють максимально активізувати розвиток дослідницьких навичок. Ці проекти є складовими основного. Перш ніж приступити до роботи, студенти разом з викладачем обговорюють мету основного проекту. Через три місяці всі мініпроекти збираються воєдино, щоб

одержати розв'язок по основному проекту. На практичних заняттях, присвячених роботі над проектами, викладач тільки надає підтримку, направляє, у тому числі надаючи необхідну інформацію в ході так званих міні-лекцій. З метою контролю викладач веде щоденник, у якому фіксує коментарі студентів, власні оцінки їх діяльності, відносини в процесі роботи в колективі. Контроль має як проміжний, так і підсумковий характер.

Робота над проектом також включає різні письмові завдання у вигляді доповідей, конструктивних пропозицій і, нарешті, сам кульмінаційний проект (capstone project). Доповіді й пропозиції періодично коректуються, доповнюються студентами й аналізуються самим студентом і педагогами, компетентним у питанні. На заключному етапі викладач представляє студентам максимальну волю в проведенні дослідження й практично не впливає на хід роботи. Студенти самостійно вчаться виявляти причини тих або інших наслідків, коректувати недоліки, ухвалювати розв'язки й оцінювати їх ефективність.

У наведеному прикладі має місце навчання у співробітництві, яке покликане підвищити мотивацію до пізнання нового, формувати елементи проектної й дослідницької діяльності, виховати толерантність до чужих думок, позицій, розширювати загальну культуру. Студенти вчаться виявляти причини, коректувати недоліки, ухвалювати розв'язки й оцінювати їх ефективність для одержання наочного уявлення про пророблену роботу.

Особлива роль у роботі над проектами приділяється консультуванню, оскільки консультації є стимулом для наукового співробітництва між викладачами й студентами. Система консультування розглядається дослідниками й педагогами (Дж. Біггз, Д. Бауд, Д. Вудхауз, П. Чермели) як важлива складова дослідницького процесу, як один зі способів одержання студентами знань, необхідних для розв'язку наукової проблеми.

Сутність консультування полягає в тому, що викладач-консультант за допомогою спеціальних методик, тестів, інструкцій та інших засобів допомагає студентові або групі студентів розв'язати питання, які виникли в процесі дослідницької діяльності, й обрати найбільш продуктивний спосіб розв'язку поставлених завдань. Таким чином, консультації допомагають максимально ефективно виявляти потенційні можливості студентів, здатності до саморозвитку й самоактуалізації.

Однак слід зазначити, що спільна робота над проектом, як і будь-яка інша форма співробітництва в групі, має й свої недоліки, зокрема, відсутність досвіду з боку студентів може привести до поверхневого судження про проблему, ймовірні порушення логічної послідовності

розв'язку проблеми, а бажання деяких студентів лідирувати може внести розлад у відносини між учасниками дослідження.

Характеризуючи сучасні технології, форми й методи організації дослідницької діяльності студентів у педагогічних навчальних закладах країн Європи, необхідно відзначити, що в цілому вони спрямовані на формування у студентів дослідницького підходу до роботи як умови успішної реалізації дослідницької функції, яка є складовою структури педагогічної діяльності. Залучення студентів у дослідницьку діяльність дозволяє їм розвинути здатність до свідомого й активного засвоєння нового знання, опанування власним стилем наукової роботи, розширення безперервної творчої діяльності в педагогічній професії. Завданнями всіх форм організації дослідницької діяльності є навчання студентів ефективному застосуванню наукових методів, активному науковому пошуку, оптимальному застосуванню отриманих результатів дослідження в практичній діяльності.

Аналіз наукових праць західних вчених засвідчує, що у професійній підготовці педагогів в Західній Європі є певні відмінності, проте спільними є загальні концептуальні підходи [135].

### **Висновки до I розділу**

Процес підготовки педагогічних кадрів у різних європейських країнах характеризується специфічними рисами, на тлі яких виділяються такі загальні тенденції: гуманізація, фундаменталізація, інформатизація педагогічної освіти, академічна мобільність студентів, насичення освітніх програм науково-дослідним компонентом, стандартизація педагогічної освіти, посилення практико-орієнтованої спрямованості підготовки майбутніх учителів, використання прогресивних технологій, форм і методів підготовки вчителів, додання педагогічній практиці експериментально-аналітичного характеру, збільшення обсягів фінансування наукових педагогічних досліджень, розвиток міжнародного співробітництва.

Одним з найважливіших завдань сучасної педагогічної освіти в Європі визначена підготовка фахівців, що мають високо розвинені творчі здібності, здатні до постійного саморозвитку, виконання дослідницької функції в професійній діяльності, мають власну сформовану позицію вибору видів і форм діяльності, володіють професійно-педагогічною культурою.

В умовах нової парадигми освітньої політики в європейських країнах дослідницька діяльність студентів педагогічних навчальних закладів є об'єктивною необхідністю й закономірною особливістю процесу вдосконалення педагогічної освіти, яка набуває дослідницько -

орієнтованого характеру. Вона визначається як інтелектуально-контрольована діяльність, здійснювана індивідуально або в групі, пов'язана з розв'язком дослідницького завдання, яке приводить до відкриття нового знання, подальшого прогнозуванню наслідків даного розв'язку, що передбачає наявність основних якостей і компетенцій дослідника (самостійності, соціальної відповідальності, здатності до співробітництва, самоосвіти, критичного мислення, аналітичності, комп'ютерної й інформаційної грамотності), головним результатом якої є оригінальний інтелектуальний продукт, що встановлює наукову істину як підсумок наукового пошуку, і представлений у стандартному вигляді.

З метою посилення дослідницької спрямованості професійної діяльності майбутнього вчителя в країнах Євросоюзу проводяться такі заходи: забезпечення наступності в підготовці студента-дослідника в системі школа-ВНЗ; організація щорічних регіональних, національних, міжнародних студентських науково-практичних конференцій; розширення міжнародних контактів, що знаходять реалізацію в участі студентів у міжнародних дослідницьких проектах, у роботі міжнародних наукових таборів для учнів і студентів, що проводять наукові дослідження; встановлення стипендій студентам за кращі дослідницькі проекти й програми; встановлення спеціальних премій, грантів для практикуючих учителів, що займаються дослідницькою діяльністю.

Результатом професійної підготовки вчителя-дослідника в європейських вищих педагогічних навчальних закладах є: формування в студентів дослідницького підходу до професійної діяльності як умови для успішного виконання дослідницької функції; розвиток розумової діяльності студентів, що сприяє підвищенню ефективності засвоєння знань і подальшого застосування їх на практиці; розвиток творчого мислення, наукової інтуїції, умінь і навичок самостійної навчальної й наукової роботи; засвоєння студентами методології, теоретичних основ педагогічної науки, методів наукового пізнання, технології проведення наукового дослідження; формування в майбутнього вчителя прагнення до самовдосконалення й саморозвитку протягом усього життя; формування спеціальних якостей дослідника: соціальної відповідальності, ініціативності, самостійності, критичності, гнучкості, оригінальності мислення, об'єктивності, здатності до співробітництва, інформаційної грамотності.

## **РОЗДІЛ II**

### **РЕАЛІЗАЦІЯ ДОСЛІДНИЦЬКОЇ ПАРАДИГМИ В ПЕДАГОГІЧНІЙ ОСВІТІ ВЕЛИКОЇ БРИТАНІЇ**

#### **2.1. Становлення нової парадигма педагогічної освіти Великої Британії в контексті розвитку європейської освіти (кінець ХХ-початок ХХІ ст.)**

Сьогодні для системи вищої освіти Великої Британії характерний високий рівень розвитку, про що свідчить всесвітній рейтинг ВНЗ (Додаток Г). Систематична підготовка вчителів для викладання в загальноосвітніх школах Великої Британії розпочалась в кінці ХІХ століття. Це відбулося під впливом соціально-економічного розвитку, технічного прогресу, а також у зв'язку з інтенсивним розвитком наук про людину і суспільство [136–139].

Підготовка вчителів для середньої школи почалась в університетах і спочатку здійснювалась у формі вільного відвідування лекцій студентами, які мали намір в майбутньому працювати в школі. Пізніше викладачі університетів почали розробляти спеціальні курси для підготовки вчителів, які передбачали систематичне відвідування студентами занять, що зумовило відкриття в університетах педагогічних відділень, основною метою яких була професійна підготовка вчителя для середньої школи. На початку ХХ століття поступово почали формуватися основні елементи змісту професійної підготовки вчителя середньої школи : загально-педагогічна підготовка, предметно-методична підготовка і педагогічна практика. До середини ХХ століття остаточно сформувалася триступенева національна система освіти, яка включала початкову, середню і всі наступні рівні освіти.

Розширення мережі середніх навчальних закладів сприяло оптимізації підготовки вчителів для середньої школи, яка почала здійснюватися не тільки на педагогічних відділеннях університетів, але й у педагогічних коледжах, що з'явилися ще в середині ХІХ століття і спочатку були призначені виключно для підготовки вчителів молодших класів [140].

В організації і змісті професійно-педагогічної підготовки майбутніх учителів на педагогічних відділеннях університетів і в коледжах упродовж всього ХХ-го століття відбувалися значні зміни. Найбільш дискусійними питаннями були : співвідношення професійної і загальної підготовки, спеціальної предметної і професійно-педагогічної, загально-педагогічної і методичної підготовки вчителя середньої школи [141; 142].

Суттєве реформування освіти розпочалося у Великій Британії в 1988 р. і продовжується до сьогоднішнього дня. Британський уряд і педагогічна громадськість докладають зусиль до подальшого вдосконалення освіти [143; 144]. Сьогодні вищі навчальні заклади Великої Британії досить ґрунтовно представлені у всесвітньому рейтингу ВНЗ (додаток Г ).

В кінці ХХ століття у вищій освіті Великої Британії, в тому числі й педагогічній, відбуваються перетворення, спрямовані на стандартизацію освіти, які знайшли відображення в різних нормативно-правових документах «Базова підготовка вчителя» (1989; 1992). «Правила про одержання педагогічної освіти» (1989), «Про викладання та вищу освіту» (1998); «Реформа базової підготовки вчителя» (1991), «Біла книга : Вища освіта : нові підходи» (1991; 2003) та ін.

В 90-х роках стали популярними альтернативні варіанти доступу до вчительської професії – спеціальні програми підготовки «ліцензованого вчителя»(Licensed Teacher) та артикульованого вчителя (Articled Teacher).

Програма підготовки «ліцензованого вчителя» передбачала можливість дворічного заочного навчання в професійних центрах для вчителів осіб, які вже отримали вищу освіту. Особливо ця програма була розрахована на залучення до педагогічної діяльності іноземних громадян. Програма підготовки «артикульованого вчителя» передбачала залучення до педагогічної діяльності фахівців природничого і технічного напрямку (фізики, хімії, технології, дизайну). Студенти проходили дворічний курс навчання, причому 80% програми відводилося на практику в школі.

В кінці ХХ століття в британській системі педагогічної освіти утвердилися два основні підходи до підготовки педагогічних кадрів :

1.Однорічний курс для тих, хто завершив трирічну університетську підготовку, одержав ступінь бакалавра наук (мистецтв) і має намір стати вчителем. Упродовж року студенти проходять курс професійно-педагогічної підготовки і зазвичай вивчають педагогіку, педагогічну психологію, методику викладання (тривалість підготовки орієнтовно 12–16 тижнів) і проходять практику в школі (20–24 тижні). Студенти складають екзамени з педагогіки, методики викладання, захищають дипломну роботу.

2. Чотирирічний курс навчання, який дає можливість отримання академічного ступеня бакалавра педагогіки. Цей курс передбачає дворічну загальнонаукову фундаментальну підготовку і дворічне професійне навчання, протягом якого студент проходить педагогічну практику в школі під керівництвом тьюторів.

Сьогодні система вищої педагогічної освіти у Великій Британії представляє собою модель, яка містить три самостійні, але взаємозалежні цикли навчання, після проходження яких випускник одержує один з академічних ступенів, тобто диплом різної якості залежно від успіхів студента : Перший Ступінь (First Class Honours), Другий Вищий Ступінь (Upper Second Class Honours), Другий Нижчий Ступінь (Lower Second Class Honours), Третій Ступінь (Third Class Honours), Простий диплом про закінчення (Pass) [145].

В університетах *перший цикл* закріплює загальноосвітні знання, отримані в середній школі, і закладає первинну основу підготовки кваліфікованого фахівця з вибраного профілю. *Другий цикл* - закінчена вища освіта по конкретній професії. Після 3-х років навчання на цьому циклі студент одержує ступінь бакалавра. Потім ті, хто бажають підвищити свою кваліфікацію й одержати ступінь магістра, займаються ще 1-2 року, складають екзамени з дисциплін на підвищеному рівні й представляють дисертацію. *Третій цикл* призначений для студентів, які вже одержали ступінь магістра. Завершення навчання на третьому циклі (складання іспитів, стажування за фахом, представлення дисертаційної роботи) дає можливість отримати ступінь доктора наук. Випускники, які отримали цей ступінь, орієнтуються на науково-дослідну або дослідно-конструкторську діяльність, а також мають право викладання у вищій школі [146, с.107].

У Великій Британії пропонується значна кількість освітніх програм для одержання професії педагога ( у межах підготовки на рівні бакалавриату й магістратури). Найбільш поширеними є сім освітніх напрямків університетських кваліфікацій для одержання вищої педагогічної освіти:

1. Ступінь бакалавра педагогіки (Bachelor of Education або Bachelor of Arts in Education) - чотирирічний курс навчання в педагогічному коледжі при університеті, орієнтований на предметну спеціалізацію, готує учителя початкових класів.

2. Трирічний повний курс навчання на отримання ступеня бакалавра педагогіки. Він передбачає вивчення 6 предметів і менш чітку орієнтацію на предметну спеціалізацію. Ступінь бакалавра гуманітарних наук (Bachelor of Arts) або бакалавра природничих наук (Bachelor of Science) зі статусом кваліфікованого вчителя (Qualified Teacher Status) і обраною спеціалізацією можуть бути присвоєні після додаткового року навчання.

3. Скорочений дворічний курс навчання на отримання ступеня бакалавра педагогіки, що передбачає підготовку вчителя середньої школи по конкретних предметах, з яких відсутня достатня кількість педагогів у країні.



4. Трьох- або чотирьохрічний повний курс навчання на отримання ступеня бакалавра гуманітарних наук або бакалавра природничих наук зі статусом кваліфікованого вчителя. У цьому випадку робиться акцент на предметну спеціалізацію.

5. Сертифікат постдипломного навчання на педагогічному факультеті університету (Postgraduate Certificate in Education). Тривалість курсу становить усього один рік, навчання можливе після одержання ступеня бакалавра гуманітарних і природничих наук. Найчастіше даний курс орієнтований на підготовку вчителя середньої школи.

6. Дворічний вечірньо-заочний курс на отримання сертифіката постдипломного навчання (Two-year-part-time Postgraduate Certificate in Education), який передбачає вивчення обмеженої кількості предметів, з яких спостерігається нестача педагогів.

7. Дворічний повний курс на отримання сертифіката постдипломного навчання, пов'язаний зі зміною попередньої спеціалізації (Two-year-full-time-subject-conversion Postgraduate Certificate in Education). Курс розрахований на тих, хто прагне викладати навчальну дисципліну, що не була предметом його спеціалізації.

Зміст курсу підготовки педагогічних кадрів з наступним одержанням ступеня бакалавра організується в межах об'єднаних і послідовних курсів, що включають вивчення предметів на рівні вищої освіти, теоретичні заняття й педагогічну практику протягом періоду навчання. Чотирирічні об'єднані курси (освітня програма підготовки британського вчителя, у якій предмети спеціалізації вивчаються паралельно із предметами психолого-педагогічного циклу й програмного курсу) підготовки вчителів початкових класів і середньої школи повинні включати не менш 30 тижнів практики в школі. Трирічні об'єднані курси включають 24 тижні шкільної практики, а дворічні - 18 тижнів (для педагогів початкової школи) і 24 тижні (для педагогів середньої школи).

Послідовні курси починаються з інтенсивного вивчення одного й більше предметів для одержання ступеня бакалавра гуманітарних або природничих наук. Вони орієнтовані на використання цих предметів у шкільній практиці. Ці курси для майбутніх учителів початкової школи займають не менш 18 тижнів, а для вчителів середньої школи - 24 тижні практики. Що стосується професійної підготовки студентів заочного відділення, то вони повинні працювати в школі також як мінімум 24 тижні (для вчителів середньої школи) або 18 тижнів (для вчителя початкових класів) [147, с.58-60; 148].

У Великобританії також розробляються й впроваджуються

альтернативні освітні програми, що ведуть до одержання статусу кваліфікованого вчителя. Серед них - програми підготовки вчителів на базі шкіл (School Centered Initial Teacher Training), які реалізуються з 1994 року, програми «швидкого освітнього маршруту» (The Fast Track Programmes), що існують із 2000 року й призначені для тих, хто вже отримав університетський ступінь освіти і бажає стати кваліфікованим педагогом.

Особливістю університетської освіти Великої Британії на початку XXI століття є впровадження комбінованих програм підготовки, які передбачають отримання комбінованих (combined degree) або об'єднаних (joint degree) ступенів. Навчання побудоване за принципом комбінування одного основного предмета з кількома додатковими, що сприяє гуманізації освіти, посиленню інтегративних процесів, між предметних зв'язків.

Сьогодні у Великій Британії, як і в багатьох інших зарубіжних країнах, найбільш поширеними є такі освітньо-кваліфікаційні рівні : бакалавр, магістр, доктор філософії.

Слід підкреслити, що рівень і якість оволодіння студентами, які пройшли повний курс педагогічної освіти, знаннями, вміннями, необхідними професійними компетенціями, оцінюються згідно з національними стандартами.[149 - 153]. Кваліфікаційні стандарти, що вступили в силу з 2002 р., містять вимоги до навчання майбутніх педагогів і стандарти, яким повинні відповідати випускники, для одержання статусу кваліфікованого вчителя (Qualified Teacher Status). Стандарти розробляються спільно Департаментом освіти й Агентством з підготовки вчителів для шкіл (the Training and Development Agency for Schools).

Каталізатором для подальшої розробки стандартів стала спільна публікація Академії Вищої Освіти (Higher Education Academy), британських університетів й Національного студентського союзу (National Union Of Students) за підтримки фінансових органів вищої освіти країни консультативного документа « На шляху до системи професійних стандартів» (The UK Professional Standards Framework for Teaching and Supporting Learning in Higher Education, 2012). Відповідно до цього важливого документа, розробка професійних стандартів для академічної практики й постійного професійного розвитку (Continuing Professional Development) служить підтримкою освітньої діяльності й сприяє розвитку педагогічної науки в секторі вищої освіти [154].

Вивчення даних стандартів показало, що вони згруповані в три розділи: професійні цінності (які визначаються на основі вимоги Загальної ради вчителів Англії (General Teaching Council for England - GTC); знання й розуміння предмета; теорія й практика навчання

(включаючи планування, контроль і оцінювання). Крім того, стандарти містять вимоги до підготовки й подальшої педагогічної діяльності вчителів: вимоги до рівня первинної підготовки кандидатів для одержання статусу кваліфікованого вчителя (Qualified Teacher Status); вимоги до професійної педагогічної діяльності вчителів базового рівня після закінчення пробного року роботи в школі (Core Standards); вимоги до професійної діяльності вчителів вищого рівня : «вчителі-фахівці» (Post Threshold Teachers), «вчителі - професіонали» (Excellent Teachers), «учителі - експерти вищого рівня» (Advanced Skills Teachers).

При досягненні кожного нового рівня професійної майстерності (від новачка до експерта) учитель повинен продемонструвати відповідність певним стандартам. Наприклад, «Професійні стандарти для кваліфікованого вчителя» передбачають що британські педагоги після закінчення освітньої установи (університету або коледжу) можуть одержати статус учителя за умови, якщо вони продемонструють вісім професійних якостей і здатностей. Отже, кваліфікований учитель : вірить у потенційні можливості всіх учнів; поважає їхнє соціальне, культурне, релігійне й етнічне походження, мову; готовий сприяти їх навчальним досягненням; ставиться до всіх учнів однаково, з повагою й увагою, опікуючись їхнім розвитком; демонструє позитивні цінності й вибудовує такі відносини з учнями, які він очікує від своїх учнів; здатний уважно й з пошаною спілкуватися з батьками й опікунами дітей, визнаючи їх важливу роль у процесі навчання, а також їх права й інтереси; бере участь у громадському житті школи; розуміє й цінує ту допомогу, яку надає допоміжний персонал школи й інші працівники в процесі навчання; готовий поглиблювати знання, удосконалювати методи викладання, опираючись на ефективний досвід інших, має сформовану мотивацію до подальшого професійного розвитку; знає про свої встановлені законом професійні обов'язки і працює у строгій відповідно до них .

Зауважимо, що кожна сформульована в стандартах вимога до одержання статусу кваліфікованого вчителя передбачає не тільки наявність певних знань, умінь і навичок і володіння відповідними технологіями, але й сформованість професійно-педагогічних цінностей.

Учителі, що претендують на статус «учитель - професіонал» (Excellent Teacher) і «експерт» (Advanced Skills Teacher), подають заяви й атестуються за допомогою зовнішньої експертизи. «Учитель - фахівець» (Post Threshold Teacher) оцінюється директором навчального закладу. Такі вимоги мають на увазі, що вчителі-початківці намагаються досягти відповідності ключовим професійним учительським стандартам (Core Standards), розширюють і поглиблюють свої професійні знання, удосконалюють якості і вміння. При цьому

враховується, що не всі вчителі обов'язково побажають просуватися по кар'єрним сходинках. У цьому випадку стандарти покликані підтримати прагнення вчителів стабільно перебувати на рівні досягнутої кар'єрної стадії.

Англія, Північна Ірландія, Уельс, Шотландія мають спільні і відмінні освітні традиції, пріоритети, змістово-організаційні особливості побудови навчання й підготовки спеціалістів для педагогічної сфери. Для кожної частини Об'єднаного Королівства Великої Британії та Північної Ірландії характерна своя система освіти, сформована під впливом культурно-політичних і релігійних процесів.

Освітню політику й фінансування регламентують та забезпечують: в Англії – Міністерство освіти та кваліфікацій (Department for Education and Skills – DFES); в Уельсі – Національне міністерство освіти та підготовки (National Assembly Training and Education Department – NATED); Шотландії – Шотландське виконавче освітнє міністерство (Scottish Executive Education Department – SEED); у Північній Ірландії – Міністерство освіти в Північній Ірландії (Department of Education in Northern Ireland – DENI) .

У контексті курикулуму доречно характеризувати два феномени – Національний курикулум (National Curriculum), чинний для Англії, Уельсу й Північної Ірландії, та Курикулум для досконалості (Curriculum for Excellence) Шотландії, освітня система якої еволюціонує достатньо самостійно .

Аналізуючи деякі відмінності педагогічної освіти складових частин Великої Британії, зазначимо, що в Англії та Уельсі практично всі вчителі проходять курс педагогічної підготовки й здобувають «Статус кваліфікованого вчителя» («Qualified Teacher Status – QTS»). Такі курси педагогічної підготовки пропонують університети й інші заклади вищої освіти, а також об'єднання шкіл. Ті, хто не має вищої освіти, зазвичай, навчаються 3-4 роки, при цьому поєднують опанування предмета й фахову підготовку. Випускники ВЗО проходять здебільшого однорічний курс професійної підготовки й отримують «Сертифікат у галузі освіти» («Postgraduate Certificate of Education – PGCE»). Передбачено педагогічну підготовку під час роботи вчителем. В Англії педагогічну підготовку фінансує Агенція підготовки вчителів (Teacher Training Agency), акредитуючи заклади, які пропонують освіту майбутнім учителям. В Уельсі працює Рада фінансування вищої освіти, у компетенції якої – акредитування педагогічних освітніх закладів.

У Шотландії для вчителів початкових шкіл запропоновано два види педагогічної підготовки: чотирирічна програма, після завершення якої отримують ступінь бакалавра освіти (Bachelor of Education); однорічна програма, що проходять на підставі вищої освіти. Учителі

середніх шкіл повинні закінчити ВЗО, а потім пройти однорічний курс педагогічної підготовки; загальна педагогічна рада (the General Teaching Council) веде реєстрацію вчителів, які мають дозвіл працювати в державних школах .

У Північній Ірландії провідні шляхи отримання педагогічної кваліфікації такі: чотирирічний курс, що дає право на присудження ступеня бакалавра освіти з відзнакою (Bachelor of Education (Honours)) і ступеня бакалавра мистецтв в освіті з відзнакою (Bachelor of Arts (Honours) (Education)) для тих, хто не має вищої освіти; однорічний курс підготовки, що вможливує отримання сертифіката в галузі освіти (Certificate of Education (PGCE)) для тих осіб, які вже здобули вищу освіту. Система освіти кожного регіону суттєво змінилася протягом останніх століть, позначившись на стані підготовки фахівців, які мають вищу освіту, зокрема й працівників педагогічної сфери [155-157].

Аналіз законодавчих і нормативних документів у галузі освіти Англії, Уельсу, Північної Ірландії й Шотландії свідчить, що головні ціннісні орієнтири й пріоритети розвитку освіти в різних регіонах Великої Британії в основному співпадають. Численні освітні акти й документи відображають загальні для всієї країни ідеї й принципи, хоч, безперечно, в кожному регіоні існують і деякі специфічні особливості. Британські дослідники вважають, що стандарти підготовки вчителів представляють собою приклад єдності чотирьох частин, що формують Об'єднане Королівство. У всіх чотирьох регіонах діють нормативні документи: «професійні стандарти» (Professional standards) в Англії й Уельсі, «орієнтири» (Benchmarks) у Шотландії, «положення про компетенції» (Competence statements) у Північній Ірландії. Вони спрямовані: на професійні цінності й практичну діяльність; професійні знання й розуміння; професійні навички й здатність до творчості [155 – 159].

Слід підкреслити, що вже кінці ХХ-го століття у Великій Британії актуальною стає проблема співвідношення викладання і дослідницької роботи в діяльності сучасного вчителя. На початку ХХІ-го століття ця проблема набула ще більшого значення. Сьогодні в британській системі освіти є запит саме на вчителя-дослідника [160-163].

В опублікованій в 1993 році доповіді «Вчитися процвітати» Національна комісія з освіти дала аналіз стану освіти в країні, сформулювала мету й політику в галузі освіти, вказала на стратегічні напрямки її розвитку. У доповіді підкреслюється, що саме знання й уміння їх застосовувати стали основою для досягнення успіхів в економіці, особистому і суспільному благополуччі. Великобританія прагне досягти більших успіхів у галузі освіти й підготовки кадрів для того, щоб відповідати світовим стандартам [163].

Про значну увагу до питань науки і освіти свідчить і видана в 1997 році Біла Книга (White Paper) за назвою «Висока якість навчання в школах» (Excellence at Schools). У цьому документі відзначається намір британського уряду продовжити процес створення нової культури й освіти в країні й змінити ставлення суспільства до науки й освіти.

У документах Головної педагогічної ради Великобританії (з 2012 р. Педагогічного Агенства), відзначається, що дослідницька діяльність учителя, в основі якої висування гіпотези, розробка концепції, критичний аналіз, оцінювання результатів, синтез, а також збір емпіричних даних, повинна відповідати критеріям педагогічної професії й потребам усього суспільства, яке покладає надії на освітню політику країни.

Зауважимо, що в 2007 р. на частку Великобританії доводилося 9% усіх публікацій у провідних наукових журналах світу й 12% цитувань. У Білій Книзі «Інноваційна нація» (Innovation Nation White Paper, 2008), підготовленій Департаментом інновацій, університетів і компетенцій (Department for Innovation, Universities and Skills — DIUS), який відповідає за розробку й реалізацію інноваційної політики Великобританії, розглядаються проблеми, пов'язані з наукою, інноваціями, вищою освітою, професійним навчанням і підвищенням кваліфікації [164].

У процесі аналізу британської педагогічної літератури було виявлено, що в дослідницькій сфері педагогічної освіти Великої Британії в XXI столітті намітилися нові тенденції в підготовці вчителів: підготовка висококваліфікованих фахівців у відповідності з вимогами ринку праці; посилення інноваційних процесів у сфері підготовки вчителів; ідея безперервного професійного розвитку в контексті дослідницької діяльності.

Як результат трансформації світової і британської системи освіти в XXI столітті утверджується нова освітня парадигма, яка полягає в зміні акцентів позиції сучасного вчителя – з функціонального виконавця він перетворюється на педагога-дослідника (teacher-researcher), який володіє значним творчим потенціалом, здатністю до рефлексивного мислення, постійної самоосвіти, самовдосконалення.

Дослідження починає сприйматися не просто як вузькоспеціалізована діяльність наукових співробітників, а як невіддільна складова професійно-педагогічної діяльності сучасного вчителя, тому що в інформаційному суспільстві XXI століття виникла потреба в новій моделі вчителя, вчителя-дослідника (teacher-researcher), плацдарм роботи якого визначений на сьогоднішній день синтезом практико-орієнтованої науки й науко-орієнтованої практики. В останні роки модель підготовки вчителя-дослідника стає усе більш актуальною,

оскільки вона нейтралізує розрив між теорією й практикою, між наукою й експериментом. Дана модель є радикальним відходом від традиційного погляду на педагогічне дослідження, результати якого вчителі тільки застосовують, а не створюють. Представлена альтернатива традиційному ставленню до досліджень щоденної педагогічної практики докорінно змінює розподіл сил між практикуючими вчителями й дослідниками. У сучасній британській системі освіти концепт «учитель» став прирівнюватися до концепту «дослідник».

Розвиток здатності займати дослідницьку позицію є найважливішим завданням освіти й виховання. Провідною цінністю дослідження є цінність процесу руху до істини. Зміст дослідницької діяльності передбачає осмислення нової дослідницької парадигми освіти, участі в процесі реалізації нових ідей як ціннісного орієнтира, що є однієї із провідних тенденцій розвитку освітньої ситуації у світі й у Великій Британії зокрема. Цей перехід підготовлений сходженням педагогічної думки від односторонньо-функціонального до цілісного уявлення про освіту як універсальну цінність. Більше того, актуалізація дослідницької парадигми в сучасному освітньому контексті пов'язана з викликами й вимогами інформаційного суспільства, підвищенням інтенсивності життя, а також загальноєвропейською тенденцією інтеграції системи вищої освіти в контексті Болонського процесу.

Дослідницька парадигма забезпечує таку побудову системи вищої освіти, при якій засвоєння змісту матеріалу, виховання дослідницької культури й розвиток інтелекту є нерозривним процесом. Студенти освоюють способи самостійного забезпечення знань з навчальних дисциплін. Тільки в цьому випадку знання будуть сприяти розвитку здібностей у процесі здійснення самостійної пізнавальної діяльності, а також забезпеченню емоційно-ціннісного ставлення до змісту й процесу освіти, формуванню гуманістичної спрямованості особистості, її потребнісно-мотиваційної сфери. Дослідницька парадигма в освіті культивує ціннісне ставлення до професійної діяльності, оскільки в її контексті забезпечуються умови для побудови індивідуальної дослідницької траєкторії, включення проектно-дослідницької діяльності в освітній процес, що перетвориться в результаті в повноцінне дослідження і представляє цінність як для розвитку особистості вчителя, так і для підвищення якості освіти [165].

Згідно думки відомого вченого Дж. Елліота, чії роботи суттєво вплинули на розробку концепції «вивчення дій учителя в діяльності» (action research), дослідницька діяльність - це вивчення соціальної ситуації з метою поліпшення якості педагогічної діяльності в її контексті [166, с.69]. Це просте визначення спрямовує увагу вчених на

один з найбільш істотних аспектів підготовки британських учителів - формування їх дослідницьких умінь, що буде сприяти не тільки поліпшенню якості навчання, але й створенню необхідних педагогічних умов, при яких учителі й учні співробітничать в освітньому процесі. Метою формування дослідницьких умінь є підтримка вчителів і шкільних колективів у розв'язку актуальних педагогічних завдань і впровадження інновацій у практику навчання. Вчителі можуть успішно займатися пошуковою діяльністю й домагатися високих результатів при наданні їм необхідних засобів і відповідної методичної допомоги, при використанні певних технологій формування їх умінь.

До педагогічного дослідження пред'являється низка вимог: ідеї повинні бути зорієнтовані на розв'язок раніше виявлених проблем освітнього процесу; ідеї повинні акумулювати в собі сучасні досягнення педагогіки, психології, управління; ідеї повинні ґрунтуватися на реаліях сьогодення й перспективах завтрашнього; ідеї повинні враховувати освітні запити учнів, їхніх батьків, вчителя-дослідника, педагогічний менталітет і методичний потенціал педагогічного колективу.

Кінець ХХ - початок ХХІ століття – це період закріплення в практиці підготовки вчителів Великої Британії системи «викладання-дослідження» (teaching-research nexus) [167]. У цей період створюються Агентство з підготовки й безперервної освіти вчителів школи (Training and Development Agency for Schools - TDA) і Комітет зі стандартів у сфері освіти (the Office for Standards in Education - OFSTED), які висувають (відповідно до циркулярів 9/92 і 14/93), уточненими в 2002 році, як основу професійної підготовки вчителів орієнтацію на оволодіння практичними, у тому числі дослідницькими вміннями. Більше того, розширюється діапазон маршрутів входження в педагогічну професію: «Дипломований викладач» (The Graduate Teacher Scheme); «Зареєстрований учитель» (Registered Teacher Programme - RTP); «Учитель, що одержав вищу освіту» (Postgraduate Certificate in Education - PGCE) (гнучка програма з одержанням Сертифіката при післядипломній педагогічній освіті).

Слід підкреслити, що Наукова Рада Об'єднаного Королівства перебуває в тісному контакті зі школами. Про це свідчить розроблена стратегія співробітництва зі школами (The Research Councils UK (RCUK) School Placement Scheme), яка дозволяє молодим дослідникам проводити спостереження за освітніми процесами й здійснювати експерименти в класі в школах наступних типів: школи педагогічної підготовки (Training Schools); школи партнерства (Partnership Promotion Schools); школи розвиваючого партнерства (Partnership Development Schools).



У британській педагогічній літературі традиційно прийнято розглядати дослідження як дослідження дій учителя в діяльності (action research), міркування, що передбачає вивчення професіоналів над своєю роботою з метою її вдосконалення. Дана форма педагогічного дослідження може зводитися до поліпшення діяльності окремого дослідника або бути спрямована на завдання вдосконалення процесу навчання в конкретній школі й підготовці майбутніх учителів до професійної діяльності в період практики. У свою чергу, британський професор Б. Сомек відзначає, що «дослідження дій у діяльності» сприяє значній пізнавальній мотивації учасників освітнього процесу за допомогою одночасної рефлексії й саморефлексії результатів власних пошуків у підготовці й безперервній освіті вчителів, яким довірено передавати учням не тільки пізнавальну інформацію й передбачені програмою вміння, навички, але й спеціальні знання про способи зміни й удосконалювання наукових досягнень» [168, с.9]. Із цього випливає, що без усвідомлення основної ролі морального, ціннісного початку в педагогічному процесі неможливо подолати утилітарну, духовно обмежену спрямованість сучасної системи освіти.

Першочерговою метою таких досліджень є добір адекватних методів для вирішення виникаючих у педагогічному процесі проблемних ситуацій. В тексті Національного навчального плану Об'єднаного Королівства Великобританії й Північної Ірландії (the National Curriculum) від 28 листопада 2011 р. підкреслюється, що освітня політика британського суспільства відображає ціннісні орієнтири, серед яких чільним є духовний і моральний розвиток особистості з метою досягнення вищого індивідуального блага, а саме - безперервного саморозвитку, самоосвіти й дослідницької діяльності для успішного й стабільного майбутнього.

Значний інтерес для нашого дослідження представляє концепція, висунута Національної експертною комісією в галузі дослідницької діяльності вчителів (The National Teacher Research Panel), яка в структуру ціннісних пріоритетів учителя ставить сім характерних ознак: відкритість інноваціям; застосування результатів досліджень; інтерпретація дослідниками отриманих результатів; важлива роль учителя в збагаченні наукового знання; сформованість дослідницьких навичок як вектору саморозвитку; оцінка якості проведених досліджень; педагогічне співробітництво [169].

Очевидним представляється той факт, що генезис цінностей британської освіти тяжіє в сучасному інформаційному столітті до визнання дослідницької діяльності вчителя провідним аксіологічним пріоритетом. Важливо, що ціннісна позиція педагога підкріплюється, удосконалюється завдяки поглибленню й розширенню, узагальненню й

аналізу отриманих у ході дослідницької діяльності знань [170].

Аналіз широкого спектру робіт британських педагогів з проблеми співвідношення викладання й дослідження в професійній діяльності вчителя (Р.Барнет, Е. Брю, Т.Вехем, Л.Елтон, Л. Лукас, П. Трауел) дозволив виявити нове поняття, що одержало поширення в освітньому просторі країни - «teaching-research nexus», яке вказує на нерозривний зв'язок між безпосередньою діяльністю вчителя з передачі знань учням на уроці (the transmission of knowledge) і його дослідженнями - відкриттями (the discovery of knowledge). Подібний підхід до аналізу професійної діяльності вчителя виявляє безсумнівну цінність такого симбіозу.

Перш ніж остаточно визначити ціннісну основу даного зв'язку, необхідно розглянути процес його формування в університетах в історичному ракурсі. Англійські вчені У. Шиманк і М. Вінс виділяють три парадигми відносин у моделі «викладання - дослідження» [3, с.404]. Перша, догумбольдтовська парадигма полягала в чіткому поділі функцій університетів і дослідницьких інститутів, тобто дослідження в освіті було специфічним завданням діяльності дослідника, а не вчителя. Дана концепція і сьогодні поширена в деяких країнах Східної Європи. Друга парадигма відноситься до ХІХ століття й ідеалу університетської освіти, у якому Вільгельм фон Гумбольдт представляв інтеграцію навчання зі значною часткою досліджень, проведених на базі навчальних закладів, і суміжної ролі вчителя й дослідника в його професійній діяльності. Викладачі й студенти, об'єднані в цілісному педагогічному процесі, здійснюють спільну дослідницьку діяльність, спрямовану на пошук нового знання. Саме таке співробітництво дозволяє заявити про цінність дослідницької діяльності як найважливішого принципу наукового пізнання. І, нарешті, третя постгумбольдтовська парадигма відносин, яка знайшла своє втілення в сучасній освіті Великої Британії, містить установку на диференційоване використання необхідних ресурсів для поєднання ролі вчителя й дослідника в одній особі. Відзначимо, що третя модель, хоч і має багато спільного з другою, не повторює її і є особливо значимою для успішного співробітництва вчителя й учнів.

У класифікації П. Рамсдена й І. Моузеза вона має назву «інтеграційної», що забезпечує успішну цілеспрямовану взаємодію учасників педагогічного процесу для досягнення вищого блага - самореалізації й самовдосконалення особистості [171, с.15].

Що стосується аксіологічного базису в моделі «викладання-дослідження», на думку вчених, цінності, реалізовані в педагогічному процесі, підрозділяються на дві категорії: цінності змісту освіти (core educational values); цінності вчителя - його погляди, позиції, судження

(teacher's values and beliefs) [172, с. 453].

На наш погляд, дослідницька діяльність учителя інтегрована як у першу, так і в другу групи. По-перше, пошукова робота педагога розкривається як провідний фактор удосконалення системи освіти в цілому. М.Хенкель вважає, що більшість педагогів в університетах Великобританії відчують себе дослідниками [173, с.253]. Безсумнівно, спілкування студентів з такими викладачами є невід'ємною частиною вузівської підготовки. Майбутні вчителі потребують безпосереднього оволодіння досвідом дослідження в процесі взаємодії з педагогами. Такі суб'єкт-суб'єктні відносини, діалогізація співробітництва й співтворчості, з погляду сучасного освітнього дискурсу, є однією з найважливіших форм педагогічних відносин у британській освітній системі. По-друге, у контексті педагогічної діяльності британський учитель, опираючись на систему висунутих освітніх цінностей, проектує їх через призму власних ціннісних орієнтирів. Аналіз наукових джерел свідчить про те, що головними цінностями дослідницької діяльності британського вчителя є: прагнення до саморозкриття й саморозгортання свого творчого потенціалу; свідомий процес самовдосконалення з метою самоактуалізації на основі внутрішніх устремлінь і зовнішнього впливу; цілеспрямоване, багаторівневе самотворення, яке слугує меті духовно-моральної й діяльнісно-практичної самореалізації. Це значить, що педагог-дослідник у межах свого цілепокладання висуває цінності, що визначають вектор його наукових пошуків і особистісного саморозвитку. При цьому для британського вчителя дослідження є найважливішим засобом, за допомогою якого він впроваджує власні оцінки педагогічних явищ і процесів і знаходить унікальні шляхи розв'язку завдань навчання й виховання.

Повертаючись до зв'язку «викладання-дослідження» у діяльності британського педагога, слід підкреслити, що будь-яке дослідження в галузі освіти не існує відокремлено від самого цілісного педагогічного процесу. Питання, розв'язок яких педагог здійснити в процесі дослідження, виникають внаслідок виявлених в педагогічній практиці суперечностей.

Педагогічне дослідження представляє цінність, у першу чергу, не через кількість опублікованих робіт, а його якості й рівня вивченості нового, тобто внеску педагога в практику проблемного навчання (problem-based learning), тих його досягнень, які він продумано й успішно впровадив в освітній процес, а також тих форм навчання, які позитивно вплинули на розвиток дослідницької культури учнів. Більше того, на думку вчених (Х. Борко, Д. Лістон, Дж. Вітком), педагогічне дослідження відрізняється від простого викладання ціннісною

установкою вчителя на вдосконалення своєї діяльності й безперервний саморозвиток [174, с.45]. Специфіка роботи вчителя полягає в тому, що він, по суті, творець, що створює на уроці умови, оптимальні для досягнення високої продуктивності засвоєння учнями навчальних компетенцій. Дослідницька діяльність вчителя цінна також і тим, що він може глибоко вивчити знахідки інших учених, екстраполювати їхній досвід на свій власний з метою одержання більш високих результатів і забезпечення максимально сприятливого середовища для навчання й виховання учнів.

Таким чином, пошукова діяльність педагога містить його здатність до незалежних і самостійних дій, критичної рефлексії й прийняття розв'язків, до безперервної самоосвіти й підвищення кваліфікації. Крім того, дослідницька позиція педагога передбачає наявність таких особистісно значимих якостей, як: самосвідомість (усвідомлення себе професійною особистістю); самооцінка (ціннісне ставлення до власних професійних якостей, що забезпечує розвиток у студентів навичок самоконтролю й рефлексії власної поведінки); самоврядування (здатність ухвалювати компетентні рішення, нести за них відповідальність і автономно діяти в професійній сфері); самоорганізація (систематичне навчання ефективним інтелектуальним, навчальним і поведінковим стратегіям, а також принципам надання педагогічної підтримки учням з метою актуалізації їх автономії).

Отже, цінність дослідницької діяльності полягає в тому, що для кожного вчителя вона унікальна, неповторна. Педагог поринає в глибини педагогічних проблем, тому що відчуває потребу в заповненні, поглибленні, переосмисленні вже наявних накопичених знань для критичної оцінки своєї педагогічної практики і її збагачення. Дослідницька діяльність цінна для педагога також й тому, що сприяє розвитку компетентності вчителя, яку можна оцінити за різними критеріями і показниками:

I. Стосовно себе як особистості (когнітивний, що представляє собою базові, універсальні, фундаментальні, знання, які не піддаються швидкому «старінню», з тих галузей, що визначають сфери ключових компетенцій для даного виду професійної діяльності; процесуально-діяльнісний - зростаюча професійна мобільність учителя й більша відкритість новим ідеям; подолання тимчасового розриву між очікуваннями вчителів і безпосередньою реалізацією творчих ідей, що забезпечує вміння оперативне й гнучко застосовувати в практичній діяльності свої знання, вирішувати будь-яке професійне завдання найбільш оптимальним і ефективним способом; організаційно-діяльнісний – сприяє самоорганізації, саморозвитку, що забезпечує педагогові вміння постійне оновлювати свій арсенал знань і способів

діяльності, організовувати внутрішні й зовнішні ресурси, необхідні для розв'язку конкретного поставленого професійного завдання; креативність, настроєність на творче ставлення до будь-якої справи, творче вирішення будь-якої педагогічної ситуації).

2. Стосовно учнів: упевненість у позитивних результатах організації навчального процесу; формування дослідницької компетенції й автономності учнів; формування ціннісного ставлення учнів до навчання й власної дослідницької роботи.

3. Стосовно колег: націленість на спільний результат; взаємозбагачення; обмін досвідом.

4. Стосовно системи освіти: у спеціальному доповненні до британської національної «Програми дослідницької діяльності студентів і викладачів» наголошується, що цінність ефективного освітнього процесу (effective pedagogy) у навчальних закладах Великої Британії полягає в ефективності дослідницької діяльності вчителів, яка повинна заохочуватися й фінансуватися державою. На значимість ціннісного підходу до педагогічного процесу вказується й у Національному стандарті «Ціннісне навчання» (The National Framework for Values Education): «ціннісне навчання має у своїй основі ефективну діяльність педагога». Цілком очевидно, що якість освітньої системи деякою мірою відображає рівень розвитку суспільства. Однак, цінності не повинні існувати відокремлено від навчальних планів і програм, відповідно до яких виконують свою роботу педагоги [175, с.71].

Дослідницька діяльність впливає на особистість учителя з погляду його пізнавальних потреб і професійного росту. У своїх працях професор Д. Харте підкреслює цінність безперервного інноваційного досвіду, що полягає в упевненості в собі як у професіоналові, компетентному, щоб упоратися з будь-яким завданням і проблемою. На думку вченого, те, чого домагається особистість, частіше залежить не тільки від її здібностей і таланту, але від упевненості в собі. За його словами, учителі-дослідники відрізняються тим, що вони - незалежні учасники педагогічного процесу, які самі керують своєю професійною діяльністю й самостановленням [176, с.299].

Таким чином, реалізація педагогічної єдності «викладання-дослідження» дає можливість британським учителям не шукати відповідей на деякі теоретичні питання в експертів, а самим досліджувати педагогічний процес, власну професійну діяльність. Учитель-дослідник починає розцінювати педагогічний досвід не тільки як джерело знань, але і як можливість виявляти універсальність навчальних ситуацій, що в результаті приводить його до усвідомлення загальних принципів і теорій в педагогічній діяльності.

Ціннісна зрілість самого педагога визначає ефективність

співробітництва з учнями в освоєнні необхідних їм цінностей, бажання або небажання наслідувати приклад педагога, цілеспрямовано працювати над собою. Керівництво зусиллями й можливостями вихованців залишається завданням умілого, добре підготовленого наставника.

Дослідження педагогом власних дій — це природний спосіб взаємодії з ідеями й інформацією, поштовх до розвитку критичного мислення, що не визнає догм, а розвивається шляхом накладення нової інформації на особистий життєвий досвід.

Таким чином, дослідницька парадигма представляється нам ціннісним базисом професійної підготовки вчителя, тому що стимулює розвиток особистості як активного, самостійного й творчого діяча в сучасному світі, який постійно змінюється, орієнтована на формування системних знань про світ, розвиток навичок планування й організації власної діяльності, сприяє розвитку життєво необхідних для успіху якостей: уміння критично мислити, здійснювати самостійний і усвідомлений вибір; здатність вирішувати проблеми; уміння проявляти ініціативу й творчість; бажання вчитися й здобувати новий досвід протягом усього життя.

Цікавою і слушною вважаємо думку Д.Фрімана, який розглядає процес *викладання* як особливу форму *дослідження*, тобто дослідження, фактично, проводяться вчителями протягом всієї професійної діяльності. Вчений відзначає, що ці дослідження істотно відрізняються від пошукової роботи фахівців інших галузей, тому що вчителі постійно включені в безперервний аналіз явищ і процесів, що відбуваються на уроці, у педагогічному колективі й освітньому просторі в цілому [177, с.92]. Пошукова діяльність учителів розглядається як частина їх повсякденної роботи в школі. Деякі вчені (О.Александр, Д.Спенсер та ін.) співвідносять поняття «дослідження» у педагогічній діяльності з поняттям «автономна діяльність», яка спрямована не тільки на формування вміння виявити нове в науці, перевірити експериментально й критично оцінити результат, але й провести саморефлексію, усвідомити себе суб'єктом діяльності. Інші вчені (С.Борг, М.Сміт, С.Літл) визначають дослідницьку діяльність учителя (*teacher research engagement*) як систематичний, цілеспрямований і рефлексивний процес пошуку нового знання, що представляє цінність для саморозвитку вчителя в сфері професійної діяльності й модернізації системи освіти в цілому.

Британський дослідник Л. Райс відзначає такі риси дослідницької діяльності вчителів: формування критичного рефлексивного ставлення до зв'язків між культурою, політикою й освітою, які повинні бути, безумовно, враховані при плануванні й реалізації педагогом

дослідницької діяльності; формування вміння міркувати над власними діями на уроці з погляду свого включення в дослідницьку роботу; виявлення зразків професійного досвіду, опираючись на які у своїх професійних пошуках, учитель-дослідник досягає бажаних результатів [178, с.54].

Аналіз зарубіжної науково-методичної літератури свідчить, що різні вчені включають у педагогічну діяльність різні компоненти: діагностичний, прогностичний; конструктивно-проектувальний; організаторський; аналітико-оцінний, інформаційно-пояснювальний, комунікативно-стимулюючий, дослідницько-творчий. Проте ми солідарні з думкою британського вченого Д. Стенхауса, який вважає, що, фактично, всі компоненти педагогічної діяльності містять дослідницьку функцію. Звідси випливає, що педагогічна діяльність у цілому і її види зокрема є за своїм характером одночасно й дослідницькими [82, с.106].

В працях британських учених (Р. Барнет, Е. Дженкінс, Л. Лукас, Л. Елтон, М. Хіллі, Д. Фурлонг та ін.) поглиблюється характеристика вже згаданого нами нового педагогічного явища в освітньому просторі – «викладання-дослідження» (teaching-research nexus), в якому відображений тісний зв'язок між безпосередньою діяльністю вчителя з передачі знань учням на уроці і його відкриттями, таким чином процес дослідження і педагогічний процес представлені як єдине ціле [179].

Аксіологічний базис в союзі «викладання-дослідження» закладений в цінностях, які поділяються на дві категорії: цінності змісту освіти і цінності вчителя (його погляди, позиції, принципи). Без осмислення основоположного значення ціннісного начала в педагогічному дослідженні неможливо подолати традиційну спрямованість сучасної системи освіти.

Британські дослідники останнім часом активно використовують спеціальну наукову термінологію : «ціннісна освіта» (value-based education) для позначення професійної діяльності вчителя, спрямованої на формування в учнів освітніх цінностей, і «ціннісна педагогічна освіта» (value-based teacher education) для позначення підготовки майбутніх педагогів до професійної діяльності на основі аксіологічного підходу, який передбачає орієнтацію на людські і професійні цінності [179-182].

Таким чином, на думку британських учених, дослідницька діяльність педагога – це складний, динамічний, безперервний процес, що включає пізнавальну активність педагога і його творчий потенціал, здатність до рефлексивного мислення і ціннісне відношення до науки, готовність до професійної самоосвіти – усі ці якості спрямовані на пошук нових технологій у навчанні, генерацію практико-орієнтованих

знань і формування ціннісних орієнтацій учнів. З позицій результату дослідницька діяльність – це створення нового підходу, ідеї, моделі, проекту, які якісно міняють зміст, форми й методи роботи вчителя внаслідок його саморефлексії [183].

Незважаючи на великий інтерес до проблеми викладання-дослідження, у реалізації завдань дослідницької діяльності вчителя є певні труднощі. Як не парадоксально, складність шкільної дійсності виступає як бар'єр для реалізації подвійної ролі вчителя: викладача і дослідника. У своїй щоденній роботі вчителі зустрічаються з проблемами, пов'язаними з нестачею часу, відсутністю досвіду в проведенні досліджень. Крім того, багато вчителів ставлять під сумнів значення наукових досліджень в удосконаленні своєї професійної діяльності. Частина вчителів вважає, що в них не так багато вільного часу, щоб взяти участь у дослідженнях з усіма додатковими обов'язками. Вони також впевнені, що відео-запис уроків, аналіз отриманих даних і опитувань учнів просто неможливо поєднати з виконанням щоденного навчального навантаження. Більше того, багато шкільних учителів не достатньо знайомі з дослідженнями проблем освіти, проведеними вченими на базі дослідницьких інститутів. Як зауважує К. Кіз, вчителі не дуже часто читають наукові статті, пов'язані з освітньою тематикою, тому що такі дослідження сприймаються ними як штучні й недоступні. Мова, науковий стиль викладу, який використовується у статтях, вважається досить складним для вчителів [184,с.21].

Тому, безперечно, формування вмінь дослідницької діяльності педагога повинно починатися в процесі навчання у вищих навчальних закладах. С.Борг вважає, що взагалі все навчання в університеті повинне будуватися на дослідницькій діяльності (research education) [185, с.23]. Даний підхід є особливо ефективним у підготовці вчителів, оскільки він допомагає їм усвідомити цінність самого дослідження й орієнтує на особливі аспекти пошукової діяльності (вивчення практичного досвіду колег; спостереження й аналіз інноваційних процесів в освіті; опис власного досвіду).

Ідеї провідних британських науковців складають основу нової освітньої моделі професійно-педагогічного розвитку, моделі вчителя-дослідника, де викладання розглядається як практична діяльність, що реалізується за допомогою знання й судження. Дослідницька діяльність учителя, складова його професії, сумісна не тільки з формуванням дослідницьких умінь у системі вищої педагогічної освіти, але й з психологічною природою цих умінь: розвитком сприйняття вчителя, його аналітичних здібностей, процесів розуміння й оцінки отриманої інформації. Новизна цього підходу полягає в тому, що пропонується



ланцюжок етапів переходу від рівня вчителя-початківця до рівня експерта. Професійний розвиток: «початківець – молодий учитель – фахівець – знавець – експерт» відстежується шляхом запровадження під час атестації звітності, що дозволяє вчителям, особливо початківцям, фіксувати розвиток своїх професійних умінь і навичок (Record of Professional Development). Продуктивність подібної практики забезпечують також творчі дискусії між адміністрацією навчального закладу й учителем, у ході яких місцеві органи освіти (Local Education Authorities – LEA) надають можливості вчителям, що стажуються, розвивати свої здібності. Впровадження такої парадигми через місцеві органи управління узгоджується з загальною британською освітньою системою на чолі з Департаментом освіти й науки, що проводить інноваційну політику в галузі безперервної підготовки вчителів, підвищення їх педагогічної майстерності.

Моделювання процесу підготовки вчителя-дослідника у Великій Британії базується на трьох запропонованих британськими вченими (С.Борг, Е.Кембел, Д.Шон) моделях : «ефективний вчитель» (effective teacher), діяльність якого спрямована на створення сприятливого психологічного клімату в класі, виявлення здібностей кожного учня, сприяння творчому розвитку дітей, « вчитель, здатний до рефлексії» (reflective teacher), який глибоко осмислює свою професійну педагогічну діяльність, регулярно оцінює її результати, « вчитель, здатний до трансформацій» (transformative teacher), який не просто готує учнів до успішного функціонування в суспільстві, а займає позицію активного діяча, готує учнів до участі в суспільно-корисних перетвореннях.

Нова узагальнена структурно-логічна модель професійної підготовки вчителя-дослідника в контексті вищої педагогічної освіти Великої Британії сконструйована із взаємозалежних компонентів, частково інкорпорованих у зазначені вище моделі: цінності вчителя й професії - етичний компонент (ethical component), заснований на інтеграції знань про культуру, цінності й суспільній свідомості в професійній практиці; особистісні й професійні якості - критерій професіоналізму (component of professional research), що визначає потенційні характеристики вчителя-дослідника; ключові компетенції (key competencies) - універсальні ментальні засоби, які використовуються педагогом для досягнення значимих цілей; дослідницькі вміння (гностичні, конструктивні, прогностичні, рефлексивні, комунікативні, перцептивні, суггестивні, експресивні), що забезпечують зміст, процес і результат дослідження; технології професійної підготовки на основі дослідницької діяльності - технологічний компонент (technical component); психологічні механізми

підготовки вчителі - мотивація навчальної діяльності, розуміння особистісного змісту навчання, наявність критичного мислення й дослідницької уяви, що сприяє пошуку нового в освіті й прийняттю дослідницької позиції (inquiry stance) як особливої здатності успішно здійснювати трансформації в освітньому процесі в контексті проведених досліджень; валідність результатів дослідження (validity).

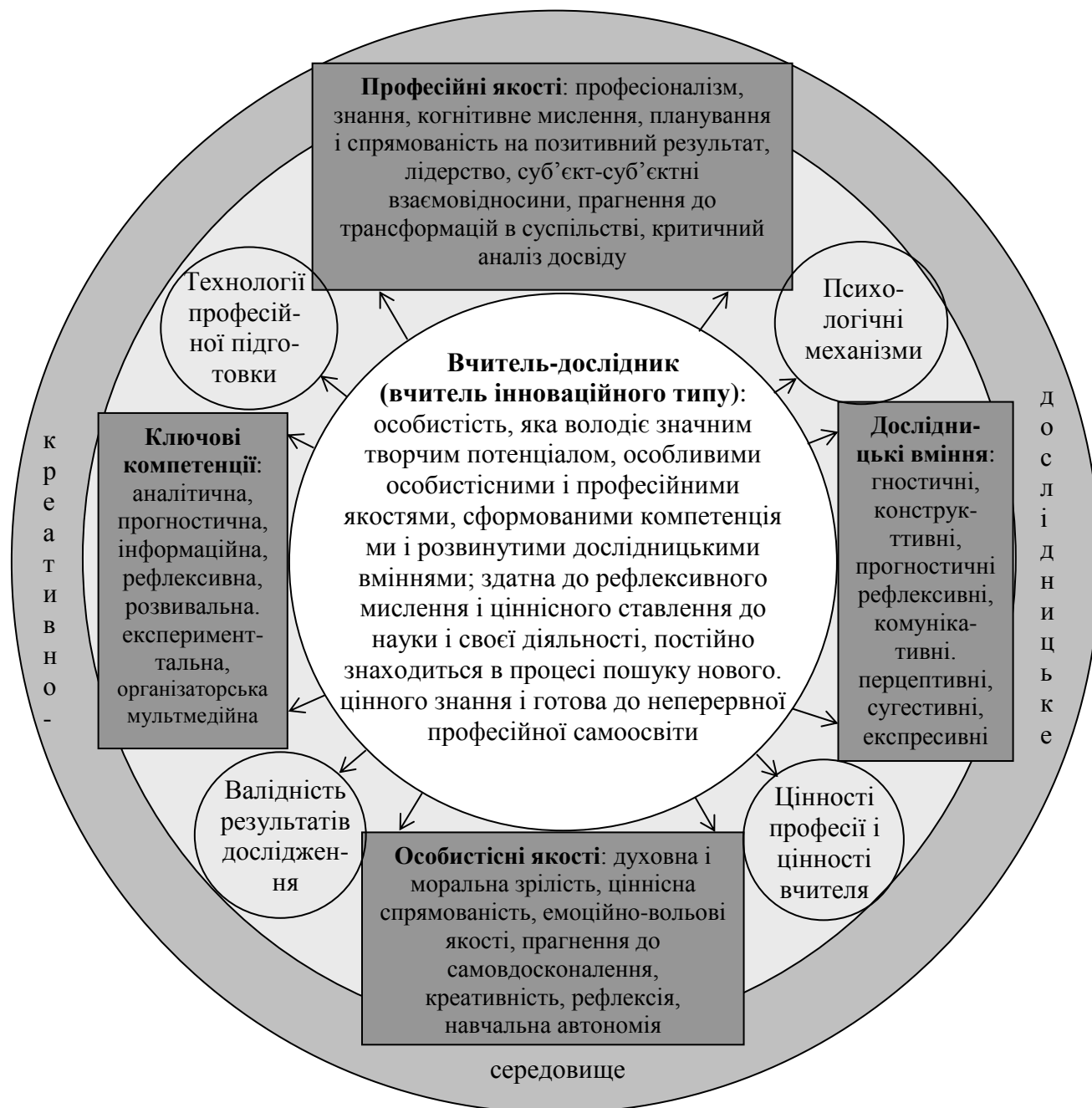


Рис. 1.1. Модель професійної підготовки британського вчителя-дослідника.

Модель ефективно функціонує за певних організаційно-педагогічних умов: наявність дослідницької позиції майбутнього

вчителя; забезпечення творчої взаємодії і співробітництва між студентами і викладачами; впровадження спеціальних освітніх модулів з дослідницькою спрямованістю; використання проектних та інших інноваційних технологій; створення креативно-освітнього середовища; зміцнення зв'язків між вузівськими викладачами і студентами та шкільними вчителями.

Усі компоненти моделі реалізуються в контексті креативно-дослідницького середовища, яке створює найбільш сприятливі можливості для розвитку, самопізнання й самовираження вчителя-дослідника в процесі його професійної діяльності. *Учитель-дослідник* (учитель інноваційного типу) - це особистість, що володіє значним творчим потенціалом, особливими особистісними й професійними якостями, сформованими компетенціями й розвиненими дослідницькими вміннями; здатна до рефлексивного мислення і ціннісного ставлення до науки й до своєї діяльності, постійно перебуває в процесі пошуку нового, готова до безперервної професійної самоосвіти.

Британська дослідниця Є. Брю обґрунтувала принципи дослідницької позиції, на яких базується модель професійної підготовки вчителя-дослідника [186, с.11]. Принцип *кількісних показників (trading view)* у позиції вчителя-дослідника як діяча характеризується процесами, у межах яких на перший план у дослідженні вчителя висуваються *зовнішні* показники (результати дослідження): публікації, гранти, участь у соціальних проектах. Вони розглядаються як ціннісні з погляду визнання успіхів дослідника з боку освітнього співтовариства і відповідної винагороди. Згідно із *принципом доміно (domino view)*, увага вчителя-дослідника в позиції спостерігача спрямована на розгляд проблем і пошук можливих відповідей на виникаючі одне за одним питання, що вимагають критичного осмислення. Такий підхід, заснований на принципі доміно, також розглядається як зовнішній стосовно дослідницької діяльності й перебуває за межами безпосереднього процесу дослідження, тому що кінцевий результат видимий тільки в перспективі. Що стосується *принципу айсберга (layer view)* у позиції спостерігача, то в центрі дослідження вчителя перебувають ідеї, що містять прихований зміст. Це *внутрішній розумовий процес* педагога, орієнтований на виявлення й розкриття, а також розуміння й створення нового змісту уже існуючих ідей як мети дослідження. Найбільший інтерес для фахівців представляє *принцип подорожі (journey view)* учителя в позиції діяча. Цього разу його увага зосереджена на екзистенційних проблемах, пов'язаних з усвідомленням кваліфікаційного росту дослідника, які можуть досліджуватися протягом усього професійного життя.

Дослідницька діяльність учителя в цій позиції інтерпретується як особистісний шлях відкриття «Я-Концепції» і навколишнього соціуму, що ведуть до перетворення внутрішнього духовного світу, більш глибокого усвідомлення професійного обов'язку, підвищення якості освітнього процесу в школі й у системі вищої педагогічної освіти в цілому. Цікавим є тлумачення принципу «подорожі» вченими. Це поняття, тісно зв'язане з поняттям «професійний розвиток учителя», яке Е. Харгрівз розглядає як розвиток знань і навичок учителя, а дослідницька діяльність розуміється як подорож, яка містить як «надихаючі зльоти, так і стрімкі падіння й повороти» [187, с.19]. Поняття «подорож» містить у собі широту особистісного й професійного життя вчителя, в той час як термін «професійний розвиток» зазвичай використовується для опису лінійного проходження вчителем різних етапів становлення і його формування: *новачок (Novice)*, *досвідчений новачок (Advanced beginner)*, компетентний виконавець (*Competent*), професіонал (*Proficient*), експерт (*Expert*).

Професійний розвиток передбачає тільки рух уперед, очікуваний прогрес у процесі викладацької діяльності. Дж. Греєм, стверджує, що професійний ріст учителя обумовлений одержанням досвіду й саморефлексією своєї діяльності [188, с.165]. «Подорож» - шлях розвитку вчителя без почуття оптимізму, включеного в поняття «розвиток». Не можна забувати, що ефективність дослідницької діяльності вчителя залежить від різних факторів, які можуть сприяти або перешкоджати йому під час подорожі (пошукової діяльності).

Ці етапи (стадії) становлення вчителя були доповнені ще одним щаблем - *новатор (Innovator)*, запропонованим професором Оксфордського університету Б. Флабергом. Стадія - «дослідник-новатор» - передбачає використання інтегративних дидактичних засобів розвитку, навчання, які дозволяють виробляти й розбудовувати особливі вміння проектування й дослідження власної діяльності, а саме: виявлення області проблематизації (формування проблемного поля); управління власною пізнавальною діяльністю (планування, організація, контроль, аналіз); пошук і відбір актуальної інформації й засвоєння необхідних знань; проведення дослідження (постановка й розв'язок проблеми, аналіз, синтез, порівняння, узагальнення, класифікація, доказ і спростування); вибір, освоєння й використання необхідної технології для одержання результату; представлення результатів своєї діяльності з використанням комп'ютерної презентації, креслень і моделей.

Особистість педагога інтерпретується британськими вченими через певні професійно-особистісні значимі якості, що визначають ставлення до професії, праці, людей, тобто систему мотивів, форм і способів професійно-рольової поведінки, у якій ці відносини

реалізуються. Професійні дослідницькі якості - це глибинні моделі поведінки, які вчителі-дослідники проявляють в різних обставинах і більш інтенсивно, ніж їх «успішні колеги» [189, с.59].

Дослідницькі якості професійного вчителя визначають такі характеристики: професіоналізм, когнітивне мислення, планування й спрямованість на позитивний результат, лідерство, суб'єкт-суб'єктні взаємини, прагнення до трансформації суспільства.

Учителі-дослідники забезпечують підтримку й заохочення учнів, не тільки оберігають фізичну й психологічну безпеку учнів, але й постійно демонструють позитивні очікування з боку своїх вихованців, вселяючи їм почуття власної гідності, віру у власні сили й можливість досягнення успіху.

Учителі-дослідники проявляють високий рівень упевненості в більшості ситуацій, виражаючи оптимістичний настрій і здійснюючи відчутний внесок у педагогічні форуми, засідання, збори, конференції. Згодом ця впевненість закріплюється, і вчитель бачить себе висококваліфікованим фахівцем, здатним домагатися успіхів у більшості випадків. Такі педагоги беруть активну участь у розвитку школи й підвищенні ефективності її роботи, опираючись на свій досвід і проявляючи себе активними суспільними діячами. Вони демонструють емоційну стійкість у роботі з проблемними учнями й, маючи широкий спектр професійних навичок, здатні зберігати спокій і впевненість у будь-яких ситуаціях.

Учителі-дослідники є послідовними й уважними, створюють атмосферу довіри до своїх учнів, які можуть вільно виражати свою точку зору й не бояться робити помилки, що є важливою умовою для дослідження.

Що стосується мислення, то виділяються дві категорії дослідницького мислення вчителя: перша - емпіричн, що включає збір даних і їх інтерпретацію, друга - концептуальн, що передбачає аналіз ідей, які виникли в процесі рефлексії й досвіду. Емпіричне мислення не є закритою системою. Досвід, що включає рефлексію, здатний асимілювати все те, що було отримано в ході теоретичних міркувань.

До професійно-особистісних якостей учителя-дослідника відносять здатність до планування й очікування позитивних результатів своєї діяльності. Це проявляється в ретельному відборі пріоритетів і орієнтацій у діяльності, правильному розподілі зусиль.

Щодо прагнення до самовдосконалення, то всі вчителі-дослідники прагнуть не тільки виконувати свою роботу якісно, але також здійснювати моніторинг своїх досягнень і успіхів своїх учнів з метою підвищення результатів. Такі педагоги безупинно намагаються визначити й досягти цілей самоствердження для себе й своїх учнів.

Здатність до безперервного пошуку матеріалу спрямована на одержання нових знань з першоджерел. Розглядаючи учнів як союзників, учитель-дослідник може встановлювати диференційовані програми навчання. Таким чином, у педагога виробляється власний спосіб одержання знань із різноманітних джерел і формується власна база даних і методів здійснення дослідницької діяльності.

Учитель-дослідник ініціативний, що особливо важливо для своєчасного бачення можливості розв'язати проблему до того, як вона досягла свого піку критичності. Ініціатива виражається в здатності педагога до рішучих дій у кризовій ситуації - при цьому учні завжди знають про існування щоденної оцінки ситуації вчителем з метою виявлення конфліктів і труднощів.

У вчителя-дослідника наявні лідерські якості, які, насамперед, передбачають ефективне керівництво пізнавальною діяльністю учнів. Учителі-дослідники можуть чітко визначити мети уроку або всього курсу, дати необхідні в даному контексті вказівки, оцінити прогрес і стежити за успіхами учнів. Вони здатні своїм прикладом залучити учнів у процес дослідження, пошуку знання, що дозволяє досягати позитивної віддачі в спільній творчій діяльності.

Учитель-дослідник проявляє інтерес до самоосвіти й роботи з новими моделями професійної діяльності, здатний шляхом створення стимулюючого середовища в класі за допомогою використання засобів інформаційних технологій прищепити пристрасть до навчання в учнів, викликати інтерес до групової й індивідуальної діяльності, використання й застосуванню нових знань і навичок з метою розширення свого розуміння про предмети і явища.

Учитель-дослідник демонструє високий ступінь гнучкості. Він не тільки відкритий для нових підходів і методів роботи, але й може адаптуватися до вимог ситуації в класі й за його межами. Він здатний відхилитися від плану уроку, щоб скористатися несподіваним поворотом в обговоренні або продовжити те, до чого учні виявили особливий інтерес. При цьому важливо підкреслити, що в такого вчителя учні будуть домагатися високих результатів у тій діяльності, до якої вони схильні [190, с.30].

Вимогливість - ще одна невід'ємна якість учителя-дослідника (мається на увазі вимогливість до себе та інших). Такий педагог установлює чіткі критерії поведінки учнів на уроці й у позакласних заходах. Він здатний послідовно й успішно корегувати роботу, ухвалювати своєчасні й ефективні рішення для забезпечення продуктивної діяльності.

Учитель-дослідник буде суб'єкт-суб'єктні взаємини на основі

взаєморозуміння, емпатії. Досліджуючи мотиви поведінки учнів, може правильно організувати ефективну роботу з різними групами учнів, враховуючи їх психологічні, фізичні й ментальні можливості й усвідомлюючи, що насправді активізує їхню навчальну діяльність, а що, навпаки, пригнічує її. Очевидно, що такий учитель здатний здійснювати переконання, уміло використовуючи логічні аргументи для впливу. Знання предмета і його постійне більш глибоке пізнання є потужним чинником впливу на академічну успішність учнів.

При спільній роботі з іншими педагогами вчитель-дослідник не тільки надає допомогу й підтримку колегам, але також оцінює й заохочує нові ідеї й пропозиції. Такий учитель бере активну участь у створенні командного духу, щоб усі могли відчувати себе частиною команди, ідентифікувати себе з нею, і пишатися тим, що вони разом допомагають учням повною мірою реалізувати свій потенціал для майбутнього життя в суспільстві.

Професійна компетентність такого педагога оцінюється рівнем сформованості його професійно-педагогічних умінь.

Британський учений Дж. Рейвен визначив компетенції, необхідні людині для успішного здійснення професійної діяльності: здатність працювати самостійно без постійного керівництва; здатність за власною ініціативою брати на себе відповідальність; здатність проявляти ініціативу, не запитуючи інших, чи варто це робити; готовність визнавати проблеми й шукати шляхи їх розв'язку; уміння аналізувати нові ситуації й застосовувати наявні знання для такого аналізу; здатність уживатися з іншими людьми; здатність освоювати знання за власною ініціативою; уміння ухвалювати рішення на основі здорових суджень, не маючи можливості обробити інформацію математично [191, с.45].

Що стосується вчителя-дослідника, то відповідно до Оксфордсько-Кембриджської моделі ключових компетенцій (2000), він повинен володіти такими компетенціями, як:

- комунікація (розуміння й написання текстів, участь у дискусіях, робота з інформацією, наявність проектного мислення, розробка проектів і участь у їхній реалізації);
- операції з числами (інтерпретація числової інформації, проведення обчислень і презентація рекомендацій і висновків);
- уміння працювати з інформаційними технологіями (пошук необхідної інформації для реалізації проекту; розробка способів розв'язку проблеми; побудова таблиць і графіків; написання листів або звітів);
- робота з учнями, батьками й колегами (планування і здійснення діяльності, спрямованої на досягнення загальних цілей);

- удосконалення здатності до навчання й підвищення результативності (уміння вчитися: автономна діяльність, самооцінка, пошук інформації з різних джерел, керування процесом навчання й виховання учнів, здатність до просування в кар'єрі й до навчання протягом життя);
- здатність до вирішення проблемних педагогічних ситуацій (оперативне знаходження шляхів вирішення спірних питань з використанням різних методів пошуку і верифікації результативності цих методів) [192].

Таким чином, оволодіння вчителем-дослідником ключовими компетенціями слід розцінювати як відповідь на виклики сучасного суспільства й соціальні вимоги [193].

Ключові компетенції вчителя-дослідника надають можливості для співробітництва й ефективної роботи з учнями, батьками й колегами у формальній і неформальній обстановці, оцінки досвіду колег, врахування різних точок зору і придбання *дослідницького досвіду*. Важливою є здатність до підвищення власного професійного рівня.

У процесі реформування освітньої системи британські науковці звертають значну увагу на питання зв'язку дослідницького компонента у професійній діяльності вчителя з розвитком самого навчального закладу, небезпідставно вважаючи, що дослідницька діяльність вчителів позитивно впливає на розвиток навчального закладу [194, с.425].

## **2.2.Формування дослідницьких вмінь майбутніх учителів в процесі теоретичної і практичної підготовки**

Спрямованість професійної підготовки вчителів на формування дослідницьких умінь є сьогодні основою британської вищої педагогічної освіти. Педагогічне дослідження тим і відрізняється від наукового дослідження в галузі освіти, що його суб'єкти – вчителі беруть активну участь у його проведенні, а не тільки у використанні результатів, отриманих ученими-дослідниками [195, с.565].

Тому формування *дослідницьких умінь* учителя виступає ключовою складовою професійної підготовки вчителя-дослідника. *Уміння* (англ, skills) — підготовленість учителі до практичних і теоретичних дій, які виконуються швидко, точно, свідомо, на основі засвоєних знань і життєвого досвіду.

У результаті проведеного аналізу і узагальнення наявних класифікацій дослідницьких умінь, здійснених британськими вченими, а також наведених у доповіді Педагогічного Агентства Великої Британії «Improving Teacher Training for Behaviour» [196], можна представити



кілька груп умінь, які повинні бути сформовані в сучасного вчителя-дослідника: операційно-гностичні, інформаційні, конструктивно-проектувальні, діагностичні, комунікативні, прогностичні.

*Гностичні або операційно-гностичні вміння* охоплюють інтелектуальне сприймання й осмислення інформації, операції, які застосовуються в дослідницькій і пізнавальній діяльності: порівняння, аналіз, синтез, абстрагування, узагальнення, висунення гіпотези та ін.

*Інформаційні дослідницькі вміння* дають можливість працювати з різними джерелами інформації, представляти наочно й конкретно ідеї й результати діяльності у вигляді моделей, схем, графіків тощо.

*Проектувальні або конструктивно-проектувальні вміння* дозволяють ефективно здійснювати планування в науково-дослідній або навчально-дослідницькій діяльності, конструювати модель дослідження, проводити самоаналіз і самоконтроль, регулювати свої дії в процесі розв'язку дослідницьких завдань.

*Діагностичні вміння* дають можливість на практиці застосовувати комплекс методів дослідження, спрямованих на вивчення індивідуальних особливостей учнів і дитячого колективу, їх досягнень і труднощів, проводити педагогічний експеримент, спостерігати й оцінювати факти, події й обробляти емпіричні дані, отримані за допомогою різних способів дослідження.

*Комунікативні вміння* дозволяють учителям здійснювати спільні дослідження, проявляти взаємодопомогу, взаємоконтроль, грамотно, обґрунтовано й у рамках наукової етики привселюдно представляти результати індивідуальної й спільної дослідницької діяльності.

*Прогностичні вміння* дають можливість передбачати результати наукового дослідження загалом і окремих його етапів, визначати можливі ускладнення в процесі проведення дослідження.

*Рефлексивні вміння* - характеризують здатність до самопізнання, самооцінки професійної діяльності і професійної поведінки, самоактуалізації;

Важливо відзначити, що формуванню дослідницьких умінь учителя приділяється значна увага при розробці навчальних програм, які в британській освіті характеризуються «пізнавальною гнучкістю й пізнавальною генеративністю. Пізнавальна гнучкість навчальної програми – це здатність до когнітивного налаштування як індивідуальної, так і колективної праці, тобто до дидактичного фокусування змісту й методів навчання на когнітивних особливостях в пізнавальній активності, а пізнавальна генеративність навчальної програми - це здатність до виховання мислення, яке творчо оперує дослідницькими, конструктивістськими, герменевтичними формами людського пізнання» [197,с. 619; 198].

У британській системі освіти розроблені спеціальні стратегії (strategic research capacity) поетапного формування дослідницьких умінь фахівців. Стратегії представляють стійкий комплекс дій, цілеспрямовано організованих суб'єктом діяльності (викладачем) для розв'язку різних типів дослідницьких завдань, які закладаються в зміст лекційного курсу, завдання для самостійної роботи, контрольні-оцінювальні матеріали і т.д. Зазначені стратегії визначають зміст, методи й технології дослідницької діяльності, характеризують орієнтовну й виконавську активність майбутніх учителів-дослідників (способи обробки інформації, оцінки, рефлексії). Підставою для визначення змісту й технологій дослідницької діяльності педагогів по кожній зі стратегій є провідний метод дослідницької діяльності [199].

*Алгоритмічна стратегія* спрямована на освоєння технологій дослідницької діяльності й способів обробки емпіричних даних. Провідними методами навчання є частково-пошуковий і проблемного викладання. У процесі її застосування виробляються вміння обробки інформації, установлення міжпредметних зв'язків, застосування дослідницьких методів із суміжних наук. *Творча стратегія* орієнтує на рефлексію власного досвіду дослідницької діяльності для розв'язку нових завдань, переносу відомих способів розв'язку в невідому сферу. Представлена такими методами, як метод кейсів (англ. *case-study* - метод конкретних ситуацій, ситуаційного аналізу — техніка навчання, що використовує опис і аналіз реальних педагогічних ситуацій), аналітична доповідь, рецензування й саморецензування, експертна діяльність, написання анотацій та ін. Володіння алгоритмами дослідницької діяльності, сформовані репродуктивні вміння дозволяють учителям проявляти творчість у відборі й інтерпретації інформації, в оволодінні новими технологіями, у презентації результатів дослідження.

Більшість британських учених (Е.Дженкінс, М.Хіллі та ін.) вважають, що формування дослідницьких умінь майбутніх учителів у вищих навчальних закладах передбачає 6 етапів (стадій). Перша стадія починається з виявлення мотиву проведення досліджень і пошуку відправної точки для вдосконалення професійної діяльності. На другій стадії обґрунтовується вибір напрямку дослідження. Третя стадія передбачає розробку стратегії конкретних дій, які впроваджуються в практику. Після цього відбувається збір необхідної наукової інформації для вирішення педагогічної проблеми (четверта стадія). Наступна (п'ята) стадія полягає у проведенні аналізу отриманих результатів, врахуванні побічних ефектів обраної стратегії та її коригуванні і передбачає впровадження в практику нової вдосконаленої стратегії. Нарешті, остання (шоста) стадія – це узагальнення отриманих результатів, підведення підсумків здійснення дослідження.

Формування дослідницьких умінь відбувається під час теоретичної і практичної підготовки майбутніх учителів, яка спрямована на реалізацію таких компонентів: мотиваційно-ціннісного, змістового, процесуального, оціночно-результативного.

Мотиваційно-ціннісний компонент передбачає формування усвідомлення і визнання майбутніми вчителями цінності науки й наукових досліджень як провідного фактору суспільного прогресу, а дослідницької діяльності вчителя в сучасному інформаційному суспільстві як важливого аксіологічного пріоритету. Формування мотивації до дослідницької діяльності зазвичай починається з виникнення інтересу майбутнього вчителя до певної педагогічної проблеми чи окремих її аспектів, із прояву інтелектуальної ініціативи – бажання самостійно, за власним спонуканням знаходити нову інформацію, висувати ті або інші ідеї, розробляти різні проекти, освоювати інші галузі знання, що сприяє підвищенню якості результату в навчанні учнів. Так, студенти поступово переходять від низького рівня професійної ініціативи до вищого, від допитливості, як прояву потреби у вивченні педагогічних явищ, до процесу розв'язку професійно-практичних завдань на основі наукових знань, від потреби вирішення професійних протиріч до теоретичної, дослідницької діяльності. В кінцевому результаті майбутні педагоги стають молодими вченими, які відчують потребу в пошуку істини й перевірці її на практиці, усвідомлюючи цінність наукового дослідження. Цьому значною мірою сприяють зусилля викладачів та особлива організація навчального процесу у вищому навчальному закладі, спрямованому на формування дослідницьких умінь майбутніх учителів.

Питання про етичну сторону педагогічно-дослідницької діяльності, набуває все більшого значення. Цінності й ціннісні позиції вчителя-дослідника пов'язані з його здатністю бачити й розуміти навколишній світ, орієнтуватися в ньому, усвідомлювати свою роль і призначення, уміти вибирати цільові й значеннєві установки для своїх дій і вчинків, ухвалювати рішення. Від них залежить індивідуальна освітня траєкторія педагога протягом життя й програма його професійної діяльності в цілому.

Відповідність ціннісним орієнтирам передбачає вміння формулювати власні позиції стосовно професійно-педагогічної сфери діяльності; володіти способами самовизначення в ситуаціях вибору; уміти ухвалювати рішення, брати на себе відповідальність за їхні наслідки, здійснювати дії й вчинки на основі обраних цільових і значеннєвих установок; здійснювати індивідуальну освітню траєкторію з урахуванням загальних вимог і норм. Учитель-дослідник повинен дотримуватися принципів педагогічної деонтології, тобто виконувати

на практиці етичні правила й моральні норми, які входять у структуру моральної свідомості кожного ефективно працюючого вчителя-дослідника. Спостерігаючи процес навчання зсередини, педагог є частиною шкільного середовища й відповідає за те, що відбувається в класі - його експериментальному майданчику. Для проведення дослідження в класі чи школі вчителю, очевидно, потрібна згода учнів, батьків, керівництва школи, можливо, інших учителів. У зв'язку з тим, що вчитель-дослідник має доступ до персональної інформації, він повинен бути особливо пильний в питаннях конфіденційності використання персональних даних [200; 201; 202].

Учений Р.Гайгер представляє цілеспрямовану дослідницьку діяльність як ціннісний орієнтир професійної кар'єри вчителя, яка реалізується за наступними напрямками: безперервний інтелектуальний розвиток учителя в процесі ознайомлення з новим, раніше не аналізованим матеріалом; сприйняття себе в двох образах: учитель, що навчає й виховує молоде покоління, і вчитель-дослідник, що привносить в науку нові знання на благо майбутнього покоління [119, с.18-19]. Розглянуті критерії, у межах яких здійснюється дослідження професійної діяльності педагога, є ціннісними орієнтирами для вчителів, що дозволяють їм творчо підходити до реалізації свого особистісного й професійного потенціалу, а також формувати свої аксіологічні пріоритети в галузі освіти.

**Змістовий компонент.** Зміст професійно-педагогічної підготовки студентів у Великій Британії може відрізнитися у різних вищих навчальних закладах. Проте всі програми обов'язково передбачають, крім фахової підготовки, формування дослідницьких умінь і навичок у студентів. Безперечно, в більшій мірі це стосується магістрантів і докторантів (Додатки), але основи дослідницьких знань та умінь закладаються вже в бакалавраті. Зазвичай, підготовка бакалаврів педагогіки передбачає вивчення:

- основного навчального курсу (25 % навчального часу) – двох навчальних дисциплін (для майбутніх учителів старшої середньої школи) і трьох дисциплін (для вчителів початкової школи);
- загальнонаукового циклу – студент відповідно до майбутньої спеціалізації обирає 6–8 дисциплін академічного циклу (англійська мова, математика, фізика, хімія, географія, історія, предмети художнього та практичного напрямку), що засвоюються протягом перших двох років;
- педагогічного циклу (25 % навчального часу) – теорія і практика навчання, історія й філософія педагогіки, психологія навчання, порівняльна педагогіка, структура управління навчальними

зкладами, проблеми змісту освіти, методи дослідження і статистики;

- однорічного курсу (36 тижнів) і дворічного професійного навчання протягом 32 тижнів останнього року навчання (25 % навчального часу).

У межах бакалаврської підготовки заплановане засвоєння загальнонаукових, гуманітарних і спеціальних дисциплін (60 % – обов'язкові дисципліни, 20 % – курси за вибором, 20 % – факультативи). Для отримання ступеня бакалавра необхідно набрати 120–140 залікових одиниць. Підготовка магістрів передбачає опанування 60 % дисциплін спеціального циклу, коли 25–35 % навчального часу заплановані на психолого-педагогічний цикл і педагогічну практику (240 годин). Характерною рисою є запровадження інтегративних курсів. Для отримання ступеня магістра необхідно набрати 30 залікових одиниць на базі ступеня бакалавра й за наявності вже набраних бакалаврських 120–140 залікових одиниць [203; 204].

Деякі університети (наприклад, Батський [205]) пропонують за певним одним напрямом підготовки отримати сертифікат, диплом чи кваліфікацію магістра (рівень 7 за національною рамкою кваліфікацій) відповідно до опанованих модулів і кількості кредитів. Так, у Батському університеті студентам за напрямом «Педагогіка» запропоновано гнучку систему здобуття певного рівня освіти залежно від кількості кредитів та обов'язкових модулів: 30 кредитів для отримання сертифіката (максимально – 3 роки); 60 кредитів – для одержання диплома (4 роки); 90 кредитів (обов'язковими є написання дисертації / магістерської роботи (30 кредитів), вивчення всіх основних модулів, серед яких модуль «Дослідницькі методи в педагогіці» – обов'язковий, а також трьох вибірових модулів (загалом 60 кредитів за вивчення п'яти модулів по 12 кредитів кожен) – для отримання кваліфікації магістра гуманітарних наук у галузі педагогіки (Додаток Д).

Усі навчальні програми в університетах Великої Британії модульно структуровані. Під модулем розуміють сукупність різних форм навчальної роботи й заходів із контролю формування компетенцій, що в підсумку оцінюють певною кількістю кредитів, які нараховують студентові. Основні елементи модуля – кредит, рівень навчання, назва спеціалізації, опис змісту навчання, вимоги до оцінювання, терміни сесій і семестрів. Додатковими елементами є аудиторії, час занять, графік консультацій, результати навчання тощо. Модульний принцип навчання передбачає поділ навчальної дисципліни на логічно замкнені блоки, що називають модулями, у межах яких вивчають новий матеріал

і проводять контрольні заходи для перевірки його засвоєння. Зміст та обсяг модулів варіюються залежно від профільної й рівневої диференціації студентів і дидактичних цілей. Завдяки такому підходу виникає змога створити індивідуальні програми навчання [206, с. 275–280; 207, с.113-117].

Модуль містить одне або кілька близьких за змістом і фундаментальних за значенням понять, законів, принципів. Засвоєння модуля, зазвичай, розпочинається оглядово-настановчою лекцією. Далі передбачено індивідуальну самостійну навчальну роботу, консультації, потім – кілька групових тьюторських занять за опрацьованими джерелами, що проводять замість традиційних семінарських занять і у своїй сукупності становлять зміст модуля [208, с. 50–62; 209, с.63; 210].

Основні ознаки навчальних планів і програм, структурованих за модульним принципом, такі:

- плани та програми підготовки зорієнтовані на розвиток самостійної діяльності студента, який формує власну програму навчання згідно зі своїм здібностями та інтересами;
- гнучкий навчальний план дає змогу студентові в разі необхідності обрати іншу галузь поглибленого вивчення відповідно до професійних інтересів, беручи до уваги попит на спеціалістів цього профілю;
- навчальний план передбачає два рівні – звичайний (ordinary) і підвищений (advanced), залежно від здібностей студента, охоплюючи широкі або вузькоспеціалізовані курси підготовки;
- навчальний план не пропонує повторення засвоєного матеріалу, увага зосереджена на накопиченні нових знань;
- навчальний план складається з директивної (інваріантної) частини, а також із варіативної – залежно від специфіки дисциплін спеціалізації [210, с. 113–114].

Вартий уваги той факт, що інколи навчальний план представляє невелику кількість модулів (5-6, із них останній – написання магістерської роботи), але модулі великі за обсягом, опанування кожного з них розраховане на цілий семестр, оволодіння наступним модулем можливе лише за умов вивчення попереднього, тому навчання поділене на певні етапи, кожен із яких містить один обов'язковий модуль та один вибірковий.

У Грінвіцькому [211] університеті весь курс навчання за магістерською програмою розподілений на три етапи:

- 1) обов'язковий модуль «Незалежне дослідження» (30 кредитів), а також один вибірковий модуль (30 кредитів);
- 2) обов'язковий модуль «Навички дослідження» (30 кредитів), а також один вибірковий модуль (30 кредитів);

3) дослідницький проект / дисертація (60 кредитів).

Цікавою, на наш погляд, є програма підготовки магістра в галузі педагогічних досліджень (MSc MSC Educational Research) в навчальному закладі Graduate School of Education (St.Luke's Exeter) (Додаток Ж) Мета програми – підготовка педагога дослідника. Вона може бути як самостійною магістерською програмою, так і передувати програмі на отримання ступеня Доктора філософії. Вимогою дослідницької підготовки для всіх студентів 4-років навчання на Доктора філософії та на Магістра філософії/Доктора філософії є 4 навчальні модулі програми Магістра в галузі педагогічних досліджень Four-Year PhD and MPhil/PhD students. Освітніми цілями програми є : 1) огляд основних ідей, концептів, дискусійних питань, теорій, філософських підходів та підходів, що застосовуються дослідниками; 2) критичне розуміння основних методологій педагогічного дослідження та стратегій визначення відповідності проблемі дослідження; 3) розуміння та уміння здійснювати дослідницькі проекти самостійно, використовуючи будь-яку з основних методологій педагогічного дослідження; 4) знання та навички різних форм комунікації .

Курс створений таким чином, щоб бути однаково доступним для всіх форм навчання: стаціонарної, заочної та дистанційної. Програма складається з 4 навчальних модулів та дисертації: 1)The Nature of Educational Enquiry (NEE) 30 - Природа педагогічного дослідження. 2)Interpretive Methodologies (IM) 30 - Тлумачна методологія 3.Scientific Methodologies (SM) 30 -Наукова методологія. 4)Designing and Communicating Research (DCR) 30 - Створення та обговорення дослідження. 5) Dissertation (15,000 words) (DI) 60 - Дисертація (15000 слів)

В програмі чітко визначені уміння і навички, якими повинен оволодіти студент (здатність працювати зі складними проблемами, творчо вирішувати питання, обгрунтовувати висновки, самостійно працювати та ін.), форми і методи навчальної роботи (лекції, семінари, групові заняття, тьюторські заняття, презентації та ін.), а також форми оцінювання успіхів студента (творчі завдання, письмові відповіді, портфоліо, участь у конференціях, презентаціях та ін.)

В університетах і коледжах Велик Британії, таких як Bath Spa University College, Bradford College, University of Leicester, King Alfred's College, Manchester Metropolitan University, Oxford Brookes University, University of Central England та інших, у яких проходить підготовка педагогічних кадрів, упроваджено модулі, які забезпечують оволодіння знаннями і вміннями в проектуванні професійної діяльності (Lifelong Learning, Advanced Diploma for Teachers, Professional Doctorate

Education). Завданням модулів є розвиток у студентів нахилів до пошукової діяльності, творчого вирішення навчально-виховних завдань; оволодіння теорією і практикою науково-педагогічного дослідження; формування навичок роботи з різними джерелами інформації; оволодіння системою знань про організацію і проведення педагогічного експерименту тощо.

Організація професійної підготовки педагогів у британських вищих навчальних закладах базується на ідеї, що дослідницька діяльність учителя – системоутворюючий стратегічний пріоритет освітнього процесу. Ефективний не той, хто багато знає, а той, хто володіє інструментом придбання, організації й застосування знань із різних джерел інформації. Для реалізації цих цілей необхідно наблизити процес навчання до наукового пошуку.

Дослідницька парадигма забезпечує таку побудову освітнього процесу, при якій засвоєння змісту матеріалу, виховання дослідницької культури й розвиток інтелекту є нерозривним процесом.

Процесуальний компонент зазвичай містить умови організації освітнього процесу в навчальних закладах з метою формування дослідницьких умінь майбутніх учителів. Серед них : впровадження в процес професійної підготовки освітніх модулів, спрямованих на забезпечення майбутніх учителів науковими знаннями й формування проєктувальних, конструктивних, прогностичних та інших умінь, необхідних для здійснення дослідницької діяльності; особлива побудова курсів з дослідницькою траєкторією; забезпечення ефективної взаємодії й співробітництва між студентами й викладачами; надання можливостей для безперервного саморозвитку й самореалізації студентів - майбутніх учителів; забезпечення єдності теоретичної і практичної підготовки; надання різносторонньої науково-методичної підтримки майбутнім учителям у період педагогічної практики, наставництво; навчальна автономія; використання інноваційних технологій, форм, методів і засобів в навчальному процесі; створення сприятливого середовища для реалізації вчителем-дослідником результатів своїх розробок, їх представлення і поширення в науковому світі та ін. [25]

Відомий британський учений професор С.Борг вважає, що все навчання в університеті, починаючи з перших курсів, повинне будуватися на дослідницькій діяльності (research education) [212, с.23], з чим, очевидно, варто погодитися.

Подібні думки висловлює Р. Гріффітс, який розглядає процес навчання студентів (оволодіння ними знаннями, вміннями і навичками) як:



- навчання зі спрямованістю на дослідницькі досягнення (research-led) - навчальний план кафедр вищого навчального закладу складений відповідно до дослідницьких інтересів педагогів і студентів; навчання побудоване в основному на традиційному знаннєвому підході, але при цьому акцент робиться на наукових досягненнях;
- навчання, орієнтоване на дослідження (research-oriented) - у робочих програмах навчальних курсів університетів пріоритетним є вивчення процесу зародження знання; велика увага приділяється формуванню дослідницьких умінь студентів і розвитку їх культури дослідження;
- навчання, засноване на дослідницькому підході (research-based) - робочі програми навчальних курсів будуються на пошуковій діяльності обох суб'єктів, а не на трансляції готових знань майбутнім учителям; у цьому контексті педагоги і студенти виступають як рівноправні учасники освітнього процесу;
- навчання як дослідження (research-informed), при якому освітній процес - це ланцюжок систематичного педагогічного пошуку з метою розробки й впровадження інноваційного досвіду й інноваційних проектів [213, с.117].

Вивчення британських джерел дає підстави для визначення таких напрямків організації навчального процесу, спрямованого на формування дослідницьких умінь майбутніх учителів: вивчення під час лекцій, на практичних і семінарських заняттях сутності понять «дослідницька діяльність», «дослідницька діяльність у школі», а також виявлення цілей, завдань, методів, принципів і засобів її реалізації; направлення студентів - майбутніх учителів на практику в ті школи, де активно впроваджуються дослідницькі проекти і залучення практикантів до дослідницької діяльності; використання можливостей позааудиторної роботи (зустрічі з видатними вченими, наукові стажування, гранти на проведення наукових досліджень студентами, участь у наукових конференціях, семінарах тощо); використання дослідницької діяльності у вищому навчальному закладі як своєрідного «моста» для переходу до різних форм дослідження у професійній педагогічній діяльності.

Зауважимо, що особливе значення в організації навчального процесу підготовки вчителя-дослідника надається самостійній роботі. У Великій Британії значну частку професійної підготовки, згідно з навчальним планом, становить самостійна робота студентів, або навчальна автономія. Навчаючись автономії в стінах британського університету, майбутній учитель повинен постійно здійснювати рефлексію тієї проблеми (ситуації), яка створюється на занятті

Видається парадоксальною сама ідея навчання автономії. Насправді тут немає ніякого протиріччя. Навчанню автономії не присвячена ні одна конкретна дисципліна. Вона поступово стає частиною особистості того, кого навчають, у процесі цілеспрямованої передачі викладачем відповідальності за результати своєї навчальної діяльності студентові. Але суттєвим є зауваження Д. Літтла, який пояснює, що автономія не є синонімом самоосвіти, не обмежується придбанням знань без допомоги викладача й не має на увазі зняття відповідальності викладача за результати навчального процесу [214, с.95].

Розглянемо докладніше процес зниження контролю викладача над навчально-пізнавальною діяльністю студентів у вищих навчальних закладах Великої Британії. Британські дослідники О.Александр, С.Аргент, Д.Бауд, Дж.Спенсер виділяють п'ять етапів зміни ролі педагога при оволодінні навчальною автономією [215, с.109]. На першому етапі викладач здійснює контроль над усіма формами навчання, знання передаються прямо від викладача до студента. На цій стадії викладач сам коригує і контролює роботу студента й сам підбирає необхідний матеріал. На етапі спостереження викладач одночасно залучає студентів у більш активну навчально-пізнавальну діяльність і в процес саморефлексії. Іноді дана стадія містить обмежену можливість прийняття студентами власного розв'язку (проведення невеликого експерименту). Етап педагогічної підтримки характеризується можливістю студентів самоорганізувати групову роботу на занятті. Відповідальність за результати лягає на плечі всіх учасників процесу навчання. Перебуваючи на стадії рекомендацій, студенти частково або повністю можуть проводити заняття, самостійно досліджуючи необхідний матеріал, вибираючи завдання, організувати проектну діяльність. Роль викладача зводиться до ролі порадики, консультанта. Чимала частина процесу навчання виходить за рамки аудиторних годин. Студенти звертаються до викладача тільки тоді, коли відчувають необхідність у більш повній інформації або правильності ухваленого рішення. До завершення курсу вони повинні бути досить компетентні в тій галузі знання, яку вони досліджували, проходячи по розглянутих шаблонах оволодіння навчальною автономією. Нарешті, заключна стадія передбачає високий рівень розвитку вмінь навчальної автономії, тобто здатності до безперервного вивчення дисципліни без допомоги викладача. Більше того, на даному етапі педагогові важливо визначити, чи досить сформовані в студентів метакогнітивні стратегії, тобто дії, що дозволяють контролювати власні пізнавальні процеси й координувати процес навчання [216, с. 80].

Однак, даний підхід не означає, що процес «передачі» контролю

від викладача до студента завжди проходить рівномірно. Так, при виконанні одного завдання студент може досягти третьої стадії, а для успішного розв'язку іншого йому необхідне пильне спостереження з боку педагога. Тому, сам педагог повинен замислитися із приводу того, як організувати процес навчання, чи досягають студенти бажаних результатів і чи успішні вони академічно.

Інший британський учений А.Бамс пропонує характеристику вчителя, при якій той позиціонує себе тільки як фасилітатор (facilitator), консультант (counsellor), або носій знань (resource) [217, с.87].

Але навіть у такій стислій схемі можна простежити всі п'ять вище зазначених стадій переходу до навчальної автономії й оволодіння вміннями: планувати навчальну діяльність; організувати навчальну діяльність згідно із планом; оцінювати навчальну діяльність; коригувати навчальну діяльність.

Результативний компонент указує на ефективність реалізації завдань формування вчителя-дослідника в процесі професійної підготовки: умотивованість вибору педагогічної професії, формування особистісно-професійних якостей, здатність до проведення педагогічних досліджень. Це передбачає представлення результатів дослідження (в усному чи письмовому вигляді) та їх оцінку самим учителем-дослідником та іншими зацікавленими особами (викладачами, адміністрацією, студентами, вчителями шкіл, різними педагогічними організаціями тощо).

Якщо дослідження проводилось на базі школи (вивчення особистості учня, взаємовідносин в учнівському чи педагогічному колективі, стилю управління, розробка авторської методики викладання конкретного предмету та ін.), до аналізу й оцінки його результатів зазвичай долучаються вчителі цього навчального закладу.

Оцінка результатів педагогічно-дослідницької діяльності обов'язково містить рефлексію, яка здійснюється, перш за все, самим вчителем. Для того щоб простежити продуктивність і конструктивність прийнятих педагогічних розв'язків, учителеві необхідна оцінка результатів власної праці, тобто саморефлексія. У такому контексті вчитель зможе чітко простежити, яким чином його знання і ціннісні установки здатні впливати на учнів і на всю педагогічну діяльність. С.Борг слушно називає цей процес узгодженням власних переконань зі своїми вчинками, що вимагають критичного осмислення з позиції педагогічної культури [212].

Рефлексія передбачає свідомий, критичний аналіз учителем або групою вчителів власних припущень, переконань і висновків як на початку, так і в процесі дослідження, і особливо після його завершення.

Осмислення конкретних отриманих результатів дослідницької

діяльності є основою для подальшої рефлексії, яка породжує нові, раніше не обкреслені ідеї. Крім того, при представленні дослідження, учитель бере участь у подальшій теоретизації отриманих емпіричних даних. Публікація роботи є необхідною умовою для одержання зворотного зв'язку й критики, завдяки якій учителі одержують нові коментарі й можуть у той же час продемонструвати власну готовність мислити більш глибоко й відповідати на несподівані питання. Справедливо відзначити, що публікація результатів дослідження вважається невід'ємною частиною процедури контролю якості здійснення дослідження й сформованості в педагога дослідницьких умінь.

В зв'язку з цим, варто відзначити наявність значних можливостей для представлення і поширення результатів досліджень майбутніх педагогів і вже працюючих учителів і їх оцінки широким педагогічним загалом. У Великій Британії із цією метою був впроваджений Інтернет-Проект «Дослідження місяця» (Research of the Month) з важливим розділом «Знахідки в класі» (Classroom Discoveries). Завдяки такому ресурсу вчителі британських шкіл (майбутні і вже працюючі) можуть брати участь у дослідницьких програмах на базі школи, які оцінюються й заохочуються Педагогічною Академією Об'єднаного Королівства (Teaching and Learning Academy). В епоху інформаційних технологій учитель-дослідник не може обійтися без мережі Інтернет для одержання потрібних відомостей. На цій основі у Великій Британії розробляються численні мережеві проекти, що об'єднують випускників педагогічних закладів. Серед них Валлійська дослідницька мережа в галузі освіти (The Welsh Education Research Network (WERN)), Суспільно-професійна мережа для дослідників-початківців в освіті (A Social and Professional Network for Early Career Researchers in Education) і Педагогічне об'єднання з питань досліджень у галузі освіти (The Teacher Education Research Network (TERN)). Головною метою цих проектів є створення віртуального дослідницького простору, у якому педагоги-початківці дослідники можуть вивчати досвід заслужених діячів науки, брати участь в он-лайн симпозиумах і семінарах, проведених висококваліфікованими вченими, обіднуватися в групи на основі загальної теми дослідження, брати участь у розробці програми, що базується на виявленні труднощів, які постають перед педагогами-дослідниками в їхній діяльності. Дані проекти є особливо цінними для педагогів-дослідників, тому що значно заощаджують час на пошук необхідної інформації, дають можливість обміну інформацією й співробітництва з навчальними закладами, розташованими в різних частинах Великої Британії і всього світу.

Таким чином, у студентів і вчителів є можливість повного доступу

до прогресивних ідей і досягнень в педагогічній галузі, проведення роботи над власним проектом і можливості його фінансування з боку Академії, участі в конференціях міжнародного рівня з метою самоосвіти й презентації власних здобутків у дослідженні конкретних проблем.

Оцінка результатів педагогічно-дослідницької діяльності включає також аналіз портфоліо та щоденника вчителя-дослідника, ведення яких є обов'язковим.

При оцінці результатів діяльності вчителя-дослідника враховуються вимоги, які містяться в державних документах в галузі освіти (Положення про професійні цінності й практичну діяльність вчителів (2002); Кодекс поведінки й практики зареєстрованих учителів (остання версія 2008 р.) Професійні стандарти для вчителів (остання версія 2012 р.); Визначальні вимоги до професійної педагогічної діяльності вчителів основного рівня після закінчення пробного року (Induction Year) роботи в школі (Core Standards); Визначальні вимоги первинної підготовки кандидатів для одержання статусу кваліфікованого вчителя (Qualified Teacher Status) та ін.).

Важливе значення у британській системі професійної підготовки фахівців надається практичній підготовці, де створені особливо сприятливі умови для формування дослідницьких умінь і навичок. Суттєвою зміною в програмах для майбутніх вчителів є збільшення кількості практичних досліджень, значна частина яких проводиться під час проходження практики в школі. В процесі практики студентам створюються необхідні умови для саморозвитку і самореалізації. Як складова частина професійної підготовки вчителя практика спрямована на творче застосування студентами набутих теоретичних знань, зокрема при вивченні курсів педагогіки, психології, методичних і спеціальних дисциплін, формування у них практичних умінь і навичок, необхідних у професійній педагогічній діяльності.

Що стосується підготовки педагогічних кадрів, то формування їх дослідницьких умінь на практиці в школі виходить за межі вивчення предмета, який викладається. Тут мова йде про спеціальну форму дослідницького мислення, яке стосується не тільки технічної сторони виконання своїх професійних обов'язків і прагнення знайти оптимальну для даних умов педагогічну технологію, але й розкриття сутності особливого педагогічного спілкування з учнями, що вимагає глибокого усвідомлення майбутнім учителем своїх дій у контексті педагогічної професії, які впливають на розвиток особистості учня й самого вчителя. Така саморефлексія стає джерелом високої ефективності педагогічної діяльності педагога на основі використання інноваційних технологій, методів навчання, і найголовніше, є вектором для безперервної

самоосвіти й навчання впродовж усього життя.

Сьогодні педагогічна практика у Великій Британії закладає міцний фундамент майбутньої професійної діяльності вчителя, забезпечує студентам можливість застосування, доповнення й поглиблення отриманих знань у практичній діяльності. Це не тільки сприяє їхньому закріпленню, але й створює сприятливі умови для актуалізації й удосконалювання дослідницьких умінь, придбаних у процесі попереднього теоретичного й практичного періоду навчання у ВНЗ. Шкільна практика студента, який згодом буде поєднувати педагогічну діяльність із науковим дослідженням, є важливим щаблем до перетворення навчальної діяльності у плацдарм для моделювання дослідницьких ситуацій [218].

Британський учений Дж. Бауман констатує необхідність формування дослідницьких умінь під час *шкільної практики*: «Учителі повинні бути учасниками наукових досліджень і розробок в освіті, починаючи з перших курсів навчання, у період підвищення кваліфікації, протягом свого професійного розвитку, а також у ролі наставників студентів-практикантів. Нам потрібні дослідження вчителів, проведені в їх повсякденній роботі, які сприяють розв'язку питань про мету й завдання навчання, виховання й особистісного розвитку учня протягом життя» [190, с.13].

Відповідно до законодавства, майбутні вчителі направляються на практику в школу в рамках програми «Поглиблене навчання в школі» (Enhanced School Experience), мета якої дати можливість студентам зрозуміти багатогранну роль вчителя-дослідника. Їхній досвід може бути розширений за рахунок можливості спостерігати за роботою вчителів-професіоналів і разом з тим співробітничати з ними. Такий вид емпіричного навчання [219, с.140], тобто освітнього процесу, що полягає в навчанні з досвіду явищ шкільного життя, сприяє кращому засвоєнню майбутніми вчителями абстрактних концепцій і теорій, а також створенню проміжних ланок між університетом і шкільною реальністю. На додаток до практичних занять, використовуються такі *методи*, як мікрОВикладання, аналіз окремих уроків учителів у школі, соціально-педагогічна робота. Дана практика виконує важливу системотвірну роль у розвитку дослідницької компетентності студента, забезпечуючи поєднання теоретичної підготовки у вищому навчальному закладі із практичною діяльністю в школі.

Педагогічна практика посідає особливе місце в програмах підготовки вчителів. У державних документах постійно підкреслюється її значимість для підвищення якості педагогічної освіти й удосконалення дослідницької діяльності. Педагогічна практика майбутніх учителів представлена трьома видами: внутрішкільна, яка

забезпечується професійними наставниками й керівниками навчальних програм (менторами); двотижневе стажування, що здійснюється в центрі підготовки вчителів; однорічний курс стажування на базі відкритого університету [220; 221].

Найпоширенішим видом практики, яка використовується в більшості університетів і гуманітарних коледжів Великої Британії, є річний курс практики-стажування, розрахований на осіб, що вже мають спеціальну вищу освіту (зазвичай, на рівні бакалаврату). Концентрація професійної педагогічної підготовки протягом одного року навчання має певні переваги: при організації досить тривалої педпрактики студенти мають можливість не тільки намітити, але й певною мірою розв'язати комплекс практичних і виховних завдань. Цілями даної практики є: доведення до високого рівня професійних умінь, необхідних для самостійної роботи в школі, і закріплення теоретичних знань, отриманих на попередніх курсах; спостереження за ходом навчального процесу в школі, його аналіз; самостійна робота стажистів з учнями; участь стажистів у спеціальних семінарах, які регулярно проводяться викладачами ВНЗ.

Така побудова змісту освіти забезпечує досягнення більш високого рівня професійної підготовки вчителя-дослідника. У країні також пропонуються альтернативні педагогічні навчальні програми для осіб, що не мають спеціальної педагогічної підготовки, але бажають працювати в школі. Альтернативні програми передбачають 2-річну роботу в школі під керівництвом досвідчених педагогів і курс навчання педагогічній майстерності. Специфікою даного напрямку є така організація педагогічної практики (у порівнянні з навчально-пізнавальною діяльністю у ВНЗ), при якій здійснюється самоідентифікація майбутнього фахівця як шкільного вчителя-дослідника й продовжують формуватися дослідницькі вміння, а саме: розвиток потреби в самопізнанні, самовдосконаленні в процесі самоосвіти й саморозвитку; визначення мети й завдань навчально-виховного процесу в майбутній діяльності в якості вчителя; дослідження власної професійної діяльності; оцінка й облік результатів професійної діяльності.

Формування дослідницьких умінь учителя під час шкільної практики представляє процес добровільного переходу студента в позицію дослідника, який здійснюється через внутрішнє джерело особистісного розвитку, в рамках якого забезпечується свобода вибору мети, способів і засобів її реалізації, орієнтація на рефлексивну діяльність.

У результаті педагогічна практика виступає як форма організації дослідницького процесу, мотивована, самоорганізована діяльність,

обумовлена логікою наукового дослідження й особистісним ставленням до досліджуваних проблем, спрямована на одержання нового знання. Зауважимо, що проблеми, які досліджуються, можуть бути дуже різними (як навчального, так і виховного характеру). Наприклад, дослідження причин низької успішності окремих учнів, вплив сімейного виховання на поведінку учня, ефективність різних методик викладання тощо.

Таким чином, індивідуальна дослідницька діяльність студентів-практикантів стимулює їх до рефлексивного сприйняття матеріалу, формує вміння ставити проблему, порівнювати й вибирати інформаційний матеріал.

У період педагогічної практики важливо не тільки актуалізувати й удосконалювати теоретичні знання студента про дослідницьку діяльність, але й навчати застосовувати їх на практиці. З одного боку, така логіка становлення й розвитку дослідницької компетентності дозволяє студентові освоїти систему дій і відносин шкільного вчителя, а з іншого – гарантує усвідомлення студентом можливості одержання додаткових знань про себе й свою діяльність. Це формує в майбутнього фахівця вміння бачити себе в сьогоденні й майбутньому, спостерігати динаміку саморозвитку в процесі здійснення педагогічної й дослідницької діяльності в період практики.

Цікавим феноменом в британській системі підготовки вчителя-дослідника є наставництво. Наставниками виступають педагоги, що працюють зі студентами-практикантами в школі, або вчителі-ментори. Це, як правило, досвідчені, висококваліфіковані викладачі, які є прикладом для молодих фахівців [220 - 223].

Наставництво – форма роботи вчителя-професіонала з майбутнім учителем, спрямована на поглиблення знань, розширення професійних умінь і стимулювання розумових процесів. Відповідно, наставник (ментор) – це той фахівець, який допомагає майбутньому вчителю стати тем, ким він повинен бути. У британській педагогічній літературі професійний ментор часто називається старшим координуючим наставником (The Senior Liaison Tutor (SLT)). Він несе повну відповідальність за забезпечення професійної підготовки майбутнього вчителя в школі, стимулювання його педагогічної й дослідницької діяльності, а також оцінювання готовності студента-практиканта до професії педагога.

У британських школах наставництво офіційно входить в обов'язки досвідчених вчителів. Це підвищує їх відповідальність за молодого колегу і його професійний ріст. Прогрес молодого фахівця стимулює кар'єрний ріст наставника, підвищує його власний статус, впливає на його заробітну плату. Усі школи й коледжі одержують докладні



вказівки з питань діяльності вчителя-наставника в рамках педагогічної підтримки, яка повинна здійснюватися з першого дня стажування вчителя-початківця або проходження практики студентом. Більше того, докладний аналіз британських програм підготовки вчителів на базі школи (School-Centered Initial Teacher Training, Graduate Teacher Programme) засвідчує, що наставники відіграють провідну роль у підготовці вчителя й формуванні його професійних компетенцій і вмінь, зокрема дослідницьких [224 – 227].

У багатьох школах є дуже досвідчені вчителі-наставники, які працюють зі студентами педагогічних освітніх закладів. У їхні функціональні обов'язки входить: обговорення зі студентом плану уроку до його проведення; спостереження уроку студента-практиканта; обговорення проведеного студентом уроку; оцінювання педагогічної діяльності студента-практиканта.

Теоретична і практична підготовка майбутніх вчителів тісно зв'язані і доповнюють одна одну. Так, в курсі навчальної дисципліни «Педагогічна психологія» (Educational Psychology) студенти, що повернулися після шкільної практики в освітню установу, аналізують вірогідність вивчених раніше освітніх теорій і концепцій з погляду особистого досвіду. А в рамках дисципліни «Вчимося на досвіді» (Learning from Reflection), що входить у структуру професійної підготовки вчителів-магістрів, студенти описують власний досвід проходження практики в школі.

Безсумнівну позитивну роль у формуванні дослідницьких умінь учителя відіграє *Щоденник учителя-дослідника* (diaries, log books, field notes or lab books), який ведуть студенти (під час навчання і практики в школі) і молоді вчителі. Ведення щоденника вважається в британській педагогічній науці одним з важливих методів дослідження й дуже широко використовується педагогами, які проводять дослідження. Його розглядають як складову процесу дослідження, а не просто як засіб збору даних або фіксації даних і їх аналізу. Деякі характеристики роблять щоденники вчителя особливо актуальними: запис у щоденнику відображає повсякденні спостереження за власною діяльністю та інших вчителів; щоденник легше організувати, ніж інші методи дослідження, він може містити дані, зібрані за допомогою інших методів; цікаві ідеї, які раптово виникли, можуть бути оперативно зафіксовані вчителем; щоденник учителя-дослідника відображає як успішні, так і невдалі способи навчання й пошуку знання, які можуть бути згодом переглянуті й піддані аналізу.

Щоденник на основі наукових досліджень стає супутником особистісного розвитку вчителів; зв'язує накопичений досвід і інноваційну діяльність педагога; фіксує результати рефлексії й

критичного осмислення ситуації на різних етапах дослідження. Щоденники опираються на традиції. Із самого початку розвитку європейської культури щоденникові записи використовувалися з метою підвищення самостійного розуміння й усвідомлення власних думок, тому ведення вчителем щоденника може полегшити спостереження, запис і рефлексію поточного й минулого досвіду, історичних, соціальних і освітніх умов, у яких здійснюється процес навчання.

Таким чином, щоденники містять дані, отримані в результаті спостережень, бесід і інтерв'ю, іноді підкріплені пояснювальними коментарями й фотографіями, водночас, вони можуть містити рефлексію методів дослідження й самооцінку. Крім того, записані ідеї можуть привести до розвитку теоретичних знань, які, у свою чергу, використовуються для інтерпретації отриманих даних. Наявність такого щоденника гарантує, що інформація не буде штучно відділена від рефлексії й аналізу.

В результаті теоретичної і практичної професійної підготовки у майбутнього вчителя формується готовність до проведення дослідницької діяльності (мотиваційної, теоретичної, практичної, результативної).

Мотиваційна (психологічна) готовність до дослідницької діяльності характеризує ставлення особистості до дослідницької роботи, а саме: рівень сформованості дослідницького інтересу, бажання й прагнення виявити активність, самостійність у розв'язку дослідницьких завдань, усвідомлення потреби в здійсненні дослідницької діяльності. Мотивація дослідницької діяльності формується в студентів у результаті динаміки внутрішніх пізнавальних мотивів, активізації зовнішніх соціальних мотивів і зближення зовнішньої й внутрішньої мотивації. При цьому показником внутрішніх пізнавальних мотивів є орієнтація на процес і способи дослідницької діяльності. Ця орієнтація проявляється в інтересі до активної дослідницької діяльності, до пошуків способу її здійснення, раціонального способу розв'язку дослідницьких завдань, у прагненні до самовдосконалення.

Теоретична готовність є орієнтовною основою для практичної діяльності й утворює систему знань студентів про сутність дослідницької діяльності у школі, методологічних характеристиках педагогічного дослідження, прийомах і методах роботи.

Практична (технологічна) готовність студентів діяльності представлена сукупністю дослідницьких стратегій (умінь), необхідних для здійснення успішної дослідницької діяльності в педагогічній галузі.

Результативна готовність до дослідницької діяльності утворює систему вмінь студентів здійснювати самоаналіз і самоконтроль своєї

дослідницької діяльності. У процесі самоконтролю і рефлексії студент аналізує результати своєї діяльності, міркує над своїми діями, корегує й удосконалює свої практичні дії. Самоконтроль відіграє значну роль у формуванні самооцінки студента. Результати самоконтролю дозволяють студентам судити про свої здатності й можливості, визначати недоліки.

Слід наголосити, що важливою особливістю сучасної британської системи освіти є наявність значної кількості програм і спеціальних служб для підтримки процесу професійного становлення вчителів і проведення їх наукових досліджень. Форми педагогічної самоосвіти різноманітні. До них відносяться наступні: дослідницька робота з певної тематики за фахом, з педагогіки або методики під керівництвом викладачів ВНЗ, досвідчених учителів внутрішкільних і міжшкільних методичних об'єднань або наставників; самостійне вивчення досягнень педагогічної науки й передового педагогічного досвіду в бібліотеках, на відкритих уроках, різних заходах, які проводяться досвідченими вчителями; навчання в «Школах молодого вчителя»; виступи з доповідями на методичних і практичних семінарах, конференціях, педагогічних читаннях.

На сьогоднішній день Велика Британія накопичила значний досвід створення різних педагогічних установ, спрямованих на підтримку вчителів у їхній професійній діяльності, надання допомоги у впровадженні в практику результатів теоретичних досліджень, таким чином, заохочуючи їх пошукову ініціативу в рамках дослідницької компетенції.

Важливою умовою підготовки вчителя-дослідника у Великій Британії в контексті вищої педагогічної освіти є функціонування спеціальних педагогічних товариств, мета яких полягає в організації симпозіумів, семінарів, майстер-класів педагогів-професіоналів, а також у зміцненні зв'язків між вузівськими викладачами і студентами педагогічних відділень, шкільними менторами. Як учасники педагогічних товариств, викладачі, студенти, шкільні вчителі спільно розробляють різні освітні проекти, використовуючи матеріали власного досвіду.

Не можна не відзначити діяльність Педагогічної Академії (Teacher Learning Academy), яка концентрує увагу на дослідницькій діяльності вчителів як формі професійного розвитку. У межах функціонування Академії педагоги працюють над власними проектами, які створюються на базі їх практичного досвіду в школі. Реалізація дослідницької компетенції педагогів є також пріоритетним напрямком роботи Національного бюро педагогічних досліджень (National Teacher Research Panel), мета якого полягає в залученні вчителів у дослідницьку

діяльність. Центр з досліджень в освіті (CUREE) займається розробкою технологій безперервного професійного розвитку (Continuing Professional Development), проведенням курсів з підвищення кваліфікації вчителів, а також «побудовою містка» між науковими дослідженнями й безпосереднім досвідом педагогічної роботи в школі.

Сьогодні реалізація дослідницької компетенції педагогів є пріоритетним напрямком роботи Національного бюро педагогічних досліджень (National Teacher Research Panel). Національна інвестиційна стратегія в сфері науки та інновацій серед основних завдань передбачає значне збільшення витрат на проведення наукових досліджень; посилення співробітництва між вищими навчальними закладами і школами; підвищення професійних навичок педагогів в сфері новітніх технологій.

Дуже суттєвим вважаємо той факт, що у Великій Британії пильна увага звертається на підбір відповідних викладацьких кадрів, які здійснюють професійну підготовку вчителів. У 2000 році був відкритий Інститут навчання і викладання в системі вищої освіти (The Institute for Learning and Teaching in Higher Education). Завдання даної структури полягає в розробці і підтримці професійних стандартів підготовки вчителя. У відповідності з акредитованими програмами підготовки для сектору вищої освіти претендентам необхідно продемонструвати навички професійної діяльності в таких галузях : викладання і підтримка студентів у навчанні; участь в розробці і плануванні навчальних занять і програм навчання; оцінювання і зворотний зв'язок зі студентами; створення ефективного навчального середовища; оцінка особистісного розвитку студентів; інтеграція дослідницької діяльності і викладання (єдність викладання-дослідження).

У Великій Британії існують різні форми підготовки викладачів вищої школи [228]. Це, насамперед, короткі початкові курси для молодих викладачів, які, зазвичай відбуваються в перший тиждень академічного року і тривають 3–4 дні. Іноді вони можуть проводитися перед самим початком навчального року. Такі курси в основному зосереджуються на лекціях, навчанні в невеликих групах, аналізі критеріїв оцінювання у вищій школі, іноді мають місце заняття в спеціалізованих лабораторіях. Як форма підготовки молодих викладачів практикується також проведення сесій з ключових проблем викладання. В деяких ВНЗ вони відбуваються 3 рази в рік, в інших – частіше, або рідше. Це може бути, наприклад, сесія, присвячена подачі лекційного матеріалу, або сесія з оцінювання знань студентів, забезпечення індивідуальної і самостійної роботи, формування вмінь і навичок дослідницької діяльності викладача вищої школи. Досить поширеними є інтегровані курси, які продовжуються весь навчальний

рік, зазвичай заняття проходять один раз в тиждень і забезпечуються командою досвідчених викладачів. На заняттях розглядаються в комплексі найрізноманітніші питання : базові уміння і навички викладача, унаочнення, наставництво, консультування, ведення ділової документації тощо.

До послуг викладачів є також різні програми навчання. Одні з них в основному – практично орієнтовані, тобто зосереджені більше на практичній підготовці викладача, оволодінні ним практичними вміннями і навичками педагогічної діяльності. Центральною частиною деяких програм є розробка портфоліо, куди записуються всі досягнення викладача. Це допомагає адекватно здійснювати щорічну оцінку діяльності викладача, а самому викладачу дають можливість акумулювати досвід навчання. Цікавими і корисними є програми, орієнтовані на соціальну та емоційну підтримку викладача-початківця, які дозволяють йому здобути досвід спілкування з аудиторією, обрати правильну дистанцію, відповідати на запитання студентів тощо. Програми підтримки передбачають наставництво, консультації для молодих викладачів за місцем їх праці. Серед інших програм – програми, орієнтовані на забезпечення досвіду викладання, які передбачають ознайомлення молодих викладачів з найрізноманітнішими професійними ситуаціями, а також дослідницькі програми, які знайомлять з методологією і методами наукових досліджень, а також включають підготовку самостійного наукового проекту.

Досить популярними серед молодих викладачів є дистанційні курси (так зване «відкрите навчання»), яке передбачає велику ступінь самостійності викладача.

Варто зауважити, що частина курсів і програм є сертифікованими, тобто вони засвідчують отримання викладачем певної кваліфікації. Найбільш розповсюдженими є сертифікати для молодих викладачів, які «навчаються майбутній професії», вони видаються самими інститутами без зовнішньої акредитації. Оскільки єдиних вимог до них не існує, то вони можуть суттєво відрізнятись у різних вищих навчальних закладах, зокрема різною може бути тривалість навчання і обсяг засвоєного матеріалу. Водночас, асоціація з розвитку освіти (SEDA) запропонувала певну схему акредитації курсів, розробила їх стандарти і філософію. Безперечно, ці сертифікати є більш цінними і мають більшу вагу в освітньому просторі і суспільстві.

У багатьох вищих навчальних закладах Великої Британії пропонується чітка ієрархія курсів і, відповідно, офіційних документів, які засвідчують конкретну кваліфікацію викладача : сертифікат, диплом і ступінь магістра, диплом і ступінь доктора наук (PhD). Наприклад,

програма Університету Центральної Англії має 3-рівневу ієрархію. Перші 3 модулі програми дають Сертифікат на право викладання у ВНЗ, наступні 2 модулі передбачають написання проекту для отримання диплому, третій рівень – написання дисертації і отримання ступеня магістра.

Важливо відзначити, що молоді викладачі дуже позитивно ставляться до можливості підвищити професійну компетентність і отримати відповідний сертифікат чи диплом, що, безперечно, буде сприяти їх подальшому професійному і кар'єрному зростанню.

### **2.3. Форми, методи і засоби формування дослідницьких умінь майбутнього вчителя**

Підготовка педагогічних кадрів загалом і педагога-дослідника зокрема відбувається у вищих навчальних закладах Великої Британії з використанням різноманітних сучасних технологій, форм, методів, засобів [229 - 237].

У британській педагогічній літературі термін «технологія» - educational technology, technology in education (від лат. techne - «мистецтво», «майстерність»; logos - «слово», «навчання») розглядається як система функціонування всіх компонентів педагогічного процесу, побудована на науковій основі, запрограмована в часі й у просторі, що й приводить до намічених результатів [233, с.83].

«Технологія проблемного навчання» активно використовується при вивченні більшості дисциплін. Суть її полягає у формулюванні проблемних завдань, проблемному викладі і поясненні матеріалу викладачем, у різноманітній самостійній роботі студентів. Особлива увага звертається на створення проблемних ситуацій. Використання цієї технології передбачає ознайомлення студентів з фактами, які, на перший погляд, не мають пояснення, спонукає студентів до ретельного аналізу фактів і яви, їх порівняння, висунення гіпотез. Ця технологія є важливим засобом інтелектуального розвитку студентів, їх творчого мислення, самостійності, активності, сприяє формуванню інтересу до навчання [31, с.44; 67, с.28-35].

«Технологія групової навчальної діяльності» дуже поширена у Великій Британії. Групова навчальна робота сприяє активізації і результативності навчання, вихованню гуманних стосунків між студентами, формуванню вміння відстоювати свою думку і прислухатися до думки інших, розвитку комунікативних умінь, культури ведення діалогу і вирішення конфліктів, продуктивної співпраці. Ця технологія досить ефективно дозволяє вирішити деякі

освітні протиріччя (між мотивацією і стимуляцією навчання, оскільки колективне навчання формує і розвиває мотивацію студентів у співпраці; між пасивно-споглядальними і активно-перетворюючими видами навчальної діяльності, оскільки колективне навчання включає кожного студента в активну роботу в парах і мікрогрупах; між психологічним комфортом і дискомфортом : колективні способи навчання створюють умови живого, невимушеного спілкування; між суб'єкт-суб'єктними і суб'єкт-об'єктними відносинами) [238, с.3-18].

Акт індивідуального навчання в колективному навчанні ілюструє схема інформаційної взаємодії викладача і студента при активізації пізнавальної діяльності останнього, коли викладач ставить питання і отримує відповідь. Студент в цьому випадку активно розмірковує, максимально мобілізується і намагається відповісти на запитання (рис.2. 1)

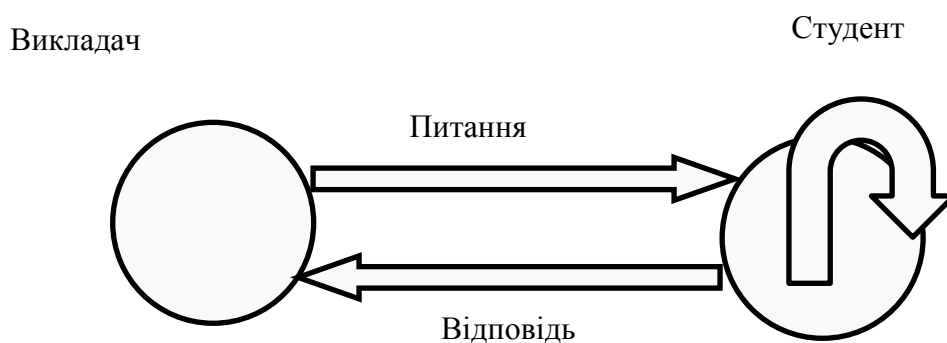


Рис. 2.1

Проте реальне навчання відбувається в групі, де викладач впливає одночасно на кількох студентів, а студенти впливають один на одного. Колективна інформаційна взаємодія представлена на рис..

На початку інформаційної взаємодії відбувається формулювання викладачем перед студентами конкретної проблеми і питань. На наступному етапі починається напружена внутрішня робота.

На рисунку видно : викладач сформулював питання трьом студентам, що дало імпульс трьом варіантам поведінки. Студент А перенаправив своє питання студенту Б, який вступив в діалог зі студентом В. Останній включив процес внутрішньої комунікації (пам'ять, мислення, уяву) і дав відповідь на запитання, правильність якої осмислює викладач.

Таким чином, в колективній взаємодії спостерігається п'ять видів інформаційної комунікації, кожний з яких залишає слід в пізнавальній сфері особистості : викладач – студент; студент – викладач; студент – студент; внутрішня комунікація студента; внутрішня комунікація викладача.

Між всіма учасниками комунікації встановлюються цілісні зв'язки. Проте

спільна узгоджена діяльність буде відбуватися нормально тільки за умови доброзичливих взаємовідносин в групі і між викладачем і групою.

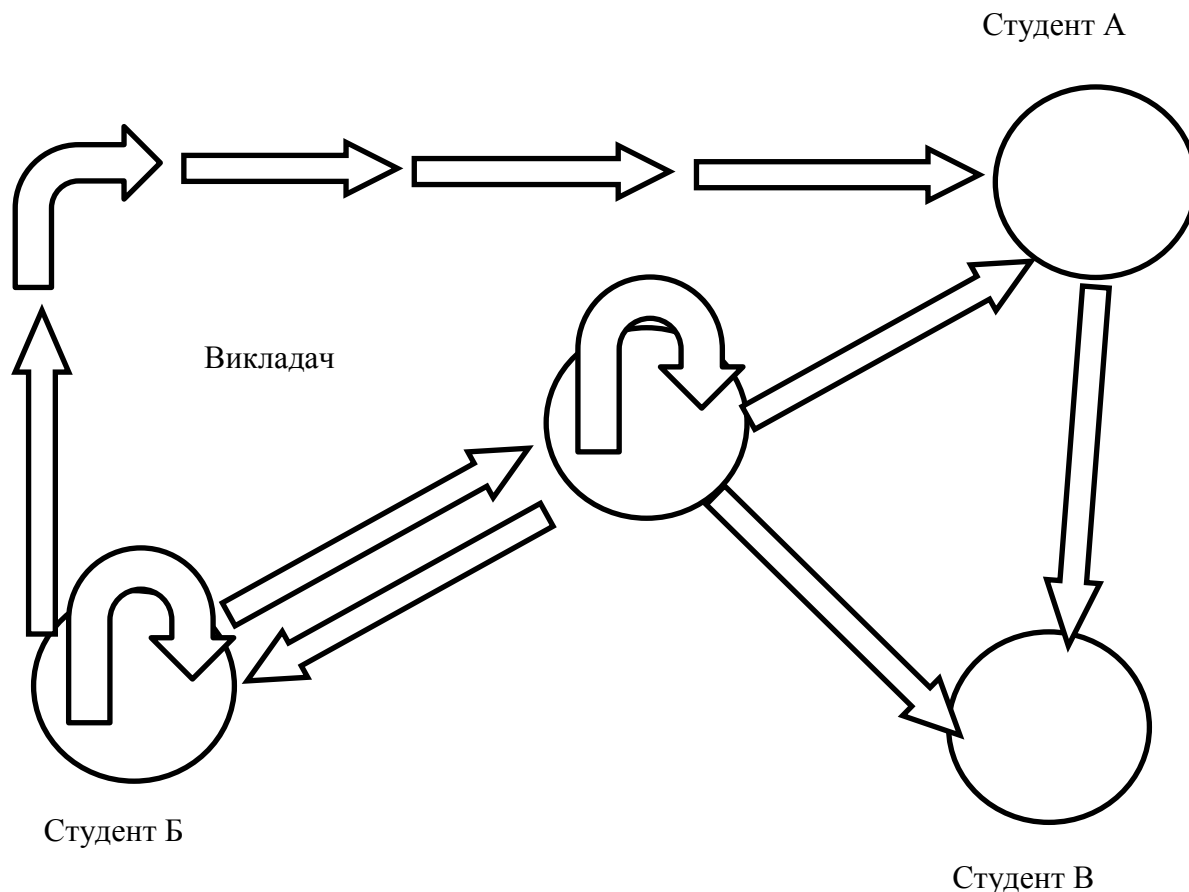


Рис. 2.2 Колективна інформаційна взаємодія.

Мета групової роботи полягає у розвитку особистості майбутнього фахівця як суб'єкта навчальної діяльності. Вона конкретизована в завданнях цієї технології : навчати співпраці під час виконання групових завдань; стимулювати моральні переживання взаємного навчання, зацікавленість у власному успіху та результатах спільної діяльності; розвивати комунікативні вміння майбутніх фахівців, їх мислення, увагу та ін.

«Технологія навчання як дослідження» посідає особливе місце в процесі підготовки вчителя-дослідника і широко застосовується при вивченні переважної більшості дисциплін. Фактично, основна ідея британської системи освіти полягає саме в організації всього навчального процесу через навчання-дослідження. Суть її полягає в тому, що викладачі активно залучають студентів до проведення міні-досліджень у конкретній сфері, при вивченні окремих дисциплін, модулів чи тем. Використання цієї технології сприяє більш глибокому



засвоєнню студентами знань, формуванню у них дослідницьких умінь, вихованню інтересу до пізнавальної, творчої діяльності і майбутньої професії.[239; 240]

Надзвичайно важливе значення у формуванні дослідницьких умінь має використання в навчальній діяльності «проективних технологій», спрямованих на формування вміння самостійно конструювати свої знання, орієнтуватися в інформаційному просторі, розвивати практичне мислення, формувати професійні навички студентів. Проекти можуть готуватися самостійно як домашнє завдання і виконуватися індивідуально або групою з наступною перевіркою і обговоренням результатів на заняттях.

Проективна робота студентів на заняттях здійснюється в окремих групах і може включати орієнтовно такі етапи : 1). Визначення проблеми проекту. 2). Висунення і обговорення шляхів вирішення проблеми. 3). Розподіл навчальних завдань, обговорення висунутих студентами варіантів гіпотез, пошук інформації і способів творчого вирішення проблеми. Викладач може допомогти спрямувати діяльність у необхідне русло, надати консультацію. 4). Організація самостійної роботи учасників проекту. Студенти працюють з довідковою літературою, словниками з метою пошуку шляхів оптимального вирішення проблеми. 5). Можливе попереднє обговорення отриманих результатів в групах і відбір кращого зразка для захисту проекту. 6). Заключним етапом проектної роботи є колективне обговорення виконаних завдань, їх експертиза, формулювання висновків.

Використання проективної технології дає можливість вирішити низку важливих завдань : повна зорієнтованість навчального процесу на студента, врахування його інтересів, здібностей, життєвого досвіду; студенти отримують можливість здійснювати творчу роботу в рамках заданої теми, самостійно здобувати необхідну для вирішення поставлених завдань інформацію з різних джерел; здійснюється успішна реалізація різних форм організації навчальної діяльності, в процесі якої відбувається взаємодія студентів один з одним і з викладачем, функції якого змінюються : замість «інформатора» і «контролера» він стає рівноправним партнером комунікативної діяльності на заняттях; посилюється індивідуальна і колективна відповідальність студентів за конкретну роботу в рамках проекту, оскільки кожен студент, працюючи індивідуально чи в мікрогрупі, повинен представити групі результати своєї діяльності; спільна діяльність в рамках проекту вчить студентів доводити справу до кінця [168,с.211].

Що стосується «технології концентрованого навчання» як особливої організації навчального процесу, при якій увага педагогів і

студентів зосереджується тривалий час на вивченні однієї проблеми, концентрації навчального матеріалу на певному відрізку часу, структуруванні змісту в блоки, то вона використовується викладачами всіх дисциплін зазвичай в тих випадках, коли тема лекції розрахована на 4 години і недоцільно проводити ці лекції в різні дні або ж теми лекцій тісно зв'язані між собою. Тому проводяться зразу 2 лекції або 2 практичні заняття. Це забезпечує неперервність процесу пізнання і його цілісність; міцне засвоєння нової інформації завдяки зосередженню уваги студентів на одній темі чи предметові (так зване «занурення» в навчальний матеріал) [241,с.90].

Поширеними у педагогічному процесі Великої Британії є «технології інтерактивного навчання», які передбачають активну взаємодію всіх учасників навчально-виховного процесу. Основу інтерактивного навчання становить активізація пізнавальної діяльності студентів шляхом спілкування між собою, з викладачем, між групами з метою вирішення спільної проблеми. Інтерактивні технології сприяють інтенсифікації та оптимізації навчального процесу, реалізації ідей співробітництва викладачів і студентів, формуванню навичок комунікативної взаємодії, підвищують мотивацію до навчання. Використання інтерактивних технологій дає змогу : творчо підходити до засвоєння інформації; навчитись формулювати власну думку і правильно виражати її, відстоювати свої позиції, дискутувати; моделювати різні соціальні ситуації і збагачувати свій соціальний досвід через включення в них; навчитися слухати інших, поважати альтернативну думку, прагнути до діалогу; вчитись формувати конструктивні відносини в групі, уникати конфліктів, шукати компромісу; знаходити оптимальне вирішення проблеми в процесі колективної взаємодії тощо. Найчастіше використовуються інтерактивні технології у формі рольових і ділових ігор .

Слід підкреслити, що ігрові методи мають важливе значення як у формуванні вмінь педагогічно-дослідницької діяльності, так і в формуванні самої особистості майбутнього фахівця, його професійної спрямованості. Гра є соціальною за своєю природою, а її зміст визначається відносинами між людьми в їх професійній діяльності, яка відтворюється в грі. Фактично, гра - осмислена, цілеспрямована, соціально-координована діяльність, психологічна природа якої ідентична психології праці. Гра вирішує протиріччя між навчальною і майбутньою професійною діяльністю, забезпечує не тільки теоретичне, але й практичне мислення, формує особистісні властивості і професійні здібності [242,с.86-96].

Ігри поділяються на рольові та ділові, хоч занадто суттєвої різниці між ними немає. Навчальні і розвивальні можливості рольової гри

полягають в тому, що вона представляє собою точну модель спілкування. Вона передбачає копіювання дійсності в її найбільш суттєвих аспектах. Ігрова роль допомагає відтворювати багатогранні людські відносини. Власне рольова гра передбачає наявність конкретних рольових приписів (інструкцій, вказівок, рекомендацій). Їх актуальність полягає в тому, що вони дозволяють умовно відтворювати реальну практичну діяльність, створюють умови реального спілкування в різних педагогічних ситуаціях, які вимагають вирішення. Дидактичні функції рольової гри проявляються у створенні адекватних умов для комплексного формування у студентів дослідницьких компетенцій. Її виховні функції полягають в тому, що вона сприяє формуванню позитивних особистісно-професійних властивостей майбутнього педагога (комунікативності, відповідальності, ініціативності, емпатії, вміння працювати в команді тощо).

Ділові ігри акцентують увагу в навчанні на предметному і соціальному контексті майбутньої професійної діяльності і тим самим моделюють властиві їй особистісно-професійні відносини. Тематика ділових ігор повинна відображати ключові моменти професійної діяльності. Ділові ігри дають можливість формувати у майбутніх фахівців: готовність діяти; передавати і отримувати інформацію; брати на себе комунікативну ініціативу; переводити конфліктну ситуацію у продуктивний діалог; вміння дослухатися до думки інших; вміння розпізнавати емоційні стани учасників гри і адекватно використати це в процесі ділової взаємодії та ін.

Ділові ігри можуть мати різну цільову спрямованість :

- навчальні ігри – переслідують мету ефективного засвоєння знань, розвитку професійних умінь і навичок;
- рефлексивні ігри – спрямовані на психологічний розвиток особистості, уникнення стереотипів, навчання аналізу людських відносин, груповій взаємодії на принципах співробітництва;
- пошуково-апробаційні ігри – призначені для розвитку творчого потенціалу, організації розумової діяльності, спрямованої на пошук, розробку і випробування в режимі гри нових ідей для вирішення психологічних, соціально-економічних, управлінських проблем;
- дидактичні ігри – розвивають репродуктивне і творче мислення, адаптивні властивості і здібності ;
- імітаційні ігри – розвивають комунікативні здібності, творче мислення.

Безперечно, такий поділ є дещо умовним, оскільки в діловій грі часто поєднуються елементи різних видів ігор.

Широке використання «особистісно-орієнтованих технологій» в навчальному процесі характерне для більшості зарубіжних країн, в тому числі й Великої Британії. Ці технології спрямовані на індивідуалізацію і диференціацію процесу навчання. Це навчання, що враховує індивідуальні задатки, здібності і можливості студентів, яке використовує передові педагогічні та інформаційні технології не тільки для оволодіння кожним студентом певною сумою знань, умінь, навичок, але й для розвитку особистості студента і спрямованості його на дослідницьку діяльність. Особистісно-орієнтоване навчання передбачає у якості основних принципів диференціацію та індивідуалізацію навчання, розвиваючий характер.

Одним із пріоритетних напрямків підготовки вчителя-дослідника є його професійна підготовка засобами інформаційних і комунікаційних технологій (ІКТ), які у Великій Британії давно успішно функціонують. Інформаційні технології навчання передбачають використання новітніх електронних засобів, які сприяють інтенсифікації навчального процесу, підвищенню його ефективності і якості, розвитку творчого потенціалу студентів, формуванню дослідницьких умінь, підготовці майбутніх фахівців до життя і професійної діяльності в умовах інформаційного суспільства. Характерними особливостями використання Інтернет-Орієнтованих технологій (створення мікроблогів, власних сайтів, віртуальних методичних кабінетів) в британській системі освіти є: проведення дистанційних курсів навчання, організація методичної роботи у віртуальних методичних кабінетах, розробка електронного портфоліо, проведення онлайн- заходів (вебінари, онлайн-конкурси й конференції) [243; 244].

«Технологія модульно-рейтингового навчання» (послідовне засвоєння навчального матеріалу логічно-завершеними частинами теоретичних знань і практичних умінь – модулями) теж давно стала невід'ємною рисою навчального процесу у вищих навчальних закладах Великої Британії [245]. Як приклад наведемо курс «Дослідження в діяльності» (Action Research Course), що читається в Педагогічному Коледжі для вчителів у Лондоні (The College for Teachers). Структура курсу включає такі модулі: Модуль 1). Дослідницька діяльність учителя як інтегральний компонент педагогічної освіти (поняття, визначення дослідження). Модуль 2). Мета й завдання дослідницької діяльності. Цінності дослідницької діяльності. Модуль 3). Циклічність у дослідницькому процесі. Модуль 4). Методи, принципи й технології дослідження. Модуль 5). Підходи до дослідницької діяльності. Технократичний і рефлексивний підходи. Переваги рефлексивного підходу. Модуль 6). Початкова стадія дослідження (пошук дослідницького завдання). Модуль 7). Вибір теми й поля дослідження.

Модуль 8). План проведення дослідження. Модуль 9). Правила організації щоденника або блога дослідника. Модуль 10). Аналіз результатів дослідження (письмовий звіт).

У професійній підготовці вчителя-дослідника в британських вищих навчальних закладах широко використовується метод конкретних ситуацій (МКС), відомий як «case-method» або «case-study», який надзвичайно поширений у більшості європейських країн і впродовж останніх років знаходить своє застосування у вітчизняному освітньому просторі [246].

У найбільш загальному вигляді метод конкретних ситуацій представляє опис дійсних подій, що мали місце в процесі педагогічної діяльності. Це ніби «зріз» цього процесу, фіксація його динаміки в певних часових межах, що ставить студента перед вибором шляхів вирішення проблем і подальших дій. Відповідно до цього методу, студенти аналізують і обговорюють реальні педагогічні ситуації, ставлять себе на місце вчителя в описаних ситуаціях, аналізують різні складові проблеми і рекомендують можливі варіанти її вирішення. Незвичним є те, що на відміну від інших варіантів застосування проблемно-ситуаційного методу тут не існує заздалегідь визначених єдино правильних відповідей. Навчальні завдання містять той же об'єм незавершеної інформації, який був доступний вчителям в реальному перебігу проблемної ситуації. Очікується, що після вивчення ситуації студент дійде власного висновку, а після обговорення конкретних ситуацій (КС) в групі внесе до неї необхідні зміни. КС як метод навчання будується на відтворенні шляхом моделювання реальної ділової ситуації, так, щоб відображати найбільш загальне в педагогічній діяльності, включаючи педагогічну науково-дослідну роботу. Конкретні ситуації та їх обговорення в аудиторії дають можливість ознайомлення з численними підходами до вирішення проблеми з позицій різного знання справи, досвіду, спостережень відносно розглянутої проблеми. Те, що кожен учасник процесу приносить із собою в групу для визначення і формулювання ситуаційної проблеми, для її аналізу і вироблення рішення, може бути дуже важливим.

Критерієм правильності прийнятих рішень є їх обґрунтованість і доказовість. Наявність в конкретній ситуації конфліктності як її змістової складової – спонукає студентів до дискусії і викликає у тих, хто дійсно готує себе до педагогічної викладацької і наукової роботи, необхідність відстоювати свої позиції. Таким чином, метод допомагає розвивати аналітичні здібності, навички та вміння в процесі «кількісного» і «якісного» обґрунтування своїх рішень і рекомендацій. Обговорюючи КС спочатку в групі, а потім в аудиторії, студенти

змушені захищати свої висновки і аргументи перед колегами та інструктором.

Навчаючись за допомогою МКС, студенти дуже ефективно можуть поліпшити своє розуміння процесів, що відбуваються в педагогічній діяльності, і підвищити свою компетентність через вивчення, побудову припущень та їх обговорення в рамках реальних подій. При цьому розвиваються навички логічного мислення, пошуку відповідної інформації, аналізу та оцінки фактів і розробки альтернатив, необхідних для вирішення проблем і прийняття рішень. У результаті студенти навчаються методам вирішення проблем та прийняття рішень, а також набувають досвіду аналізу. У ході обговорення КС і дискусії з колегами також виробляються навички та вміння ефективною міжособистісної та групової комунікації. Це відбувається в процесі вирішення проблем і отримання при цьому підтримки в групі.

Метод конкретних ситуацій дозволяє «зібрати» знання багатьох психолого-педагогічних дисциплін воедино, здійснюючи на практиці міждисциплінарний підхід до змісту освіти і надаючи можливість як в цілому, так і вибірково інтенсивно обговорювати широке коло проблем. Таким чином, студенти приходять до розуміння того, що проблеми, з якими на практиці стикається педагог, не є унікальними для однієї організації, і розвивають у собі більш професійний підхід до викладацької і наукової діяльності в педагогічній сфері.[246]

Ефективним у формуванні дослідницьких умінь майбутніх учителів є метод мозкового штурму – спосіб генерації великої кількості ідей в організації колективної мислительної діяльності з пошуку нетрадиційних рішень проблеми. Він може використовуватися у поєднанні з методом конкретних ситуацій, або як самостійний метод формування дослідницьких умінь. Зазвичай включає три фази : перша фаза має завданням допомогти студентам позбутися скутості, відмовитися від стереотипів показатися смішним. Досягається створенням сприятливої психологічної обстановки і взаємної довіри, коли ідеї втрачають авторство, стають спільними, здобутком групи; друга фаза – власне сам штурм. Її завдання – породження якомога більше ідей. Виключається критика, можна висловлювати будь-які ідеї без страху, що їх визнають абсурдними. Висловлені ідеї можна змінювати, вдосконалювати. Змога висловити ідею надається всім бажаним. Всі ідеї бажано записати в загальний протокол ідей. Проте час для висловлення ідей зазвичай не повинен перевищувати 2-3 хвилини; третя фаза – творчий аналіз ідей з метою пошуку конструктивного вирішення проблеми, який передбачає глибокий аналіз всіх без винятку ідей, результатом чого є принципово нове

бачення вирішення проблеми.

Використання мозкового штурму зазвичай зумовлює підвищення інтересу студентів до наукової діяльності, розвитку їх активності, ініціативності, терпимості до думок інших, етики спілкування.

Цей метод також часто поєднується з методом групової дискусії. Фактично, мозковий штурм передбачає групову дискусію, яка полягає в колективному обговоренні певного питання чи проблеми. Роль дискусії дуже важлива для виявлення істини, вирішення спірних питань, а також можливого примирення осіб в діловому спорі на основі взаємних компромісів. Дискусія дозволяє активно формувати вміння співставляти різні підходи, точки зору, аргументовано і коректно відстоювати свою позицію, розвиває інтелектуальні властивості, ініціативність.

Суть дискусії полягає в тому, що співбесідники дотримуються різних точок зору з певного питання і кожний намагається аргументувати і відстояти власну точку зору. Для успішного проведення дискусії заздалегідь вибирається цікава тема, визначається мета дискусії, відбувається ознайомлення студентів з основними правилами ведення дискусії, поведінки учасників. Викладач стежить за тим, щоб висловлювались всі студенти, обмін думками відбувався у відповідності з регламентом, висловлювання були коректними і тактовними як у змістовому, так і в мовленнєвому плані. Загалом дискусія зазвичай спрямована не тільки на засвоєння нових знань, встановлення істини, але й на створення емоційно насиченої атмосфери, яка б сприяла глибокому проникненню в суть проблеми і розвитку колективних взаємовідносин в групі.

Високо оцінюючи роль дискусії у формуванні дослідницьких умінь, відзначимо, що цей метод доцільно широко використовувати в тих випадках, коли студенти демонструють достатню зрілість, самостійність, гучкість і критичність мислення, здатні аргументувати, доводити і обґрунтовувати власну точку зору.

Що стосується форм і методів професійної підготовки вчителя, історично основною формою навчання на педагогічних відділеннях, як і на інших факультетах університетів Великої Британії, є лекція. Сьогодні очевидним є те, що в більшості випадків лекція не вважається достатньо ефективним засобом професійного навчання майбутніх вчителів.

Завдання викладача досить чітко сформульовані у звіті спеціальної комісії з методів викладання в університетах під головуванням Д. Хейла [132]. Вони зводяться до наступного: донести до студентів інформацію, недоступну для них в інших джерелах в зрозумілій формі; викласти логічно обґрунтовану наукову точку зору з досліджуваного

питання, розкриваючи не тільки зміст і структуру матеріалу, а й концептуальні підходи до нього; на лекції показати студентам основні способи наукового мислення (аналіз, синтез, логічна побудова, висновки, оцінка); спонукати студентів до критичного аналізу і перегляду власних уявлень про предмет; збуджувати інтерес до викладання.

Таким чином, студент на лекції повинен бути не пасивним слухачем, а активним учасником навчального процесу. Звичайно, зазначені завдання враховувалися і успішно вирішувалися далеко не всіма викладачами, та вони й не могли успішно вирішуватися при великій кількості студентів в аудиторії. Протягом усієї другої половини ХХ століття лекційна форма викладання піддавалася постійній критиці у Великобританії та інших країнах світу. У підсумку, вона перестала бути основною формою підготовки майбутніх вчителів на педагогічних відділеннях університетів, поступившись місцем роботі з малими групами. Заняття в малих групах (10-15 осіб), насамперед, значно активізували діяльність студентів, а з іншого боку, були більш гнучкими по відношенню до цілей і методів викладання [247].

Традиційна форма групової роботи – семінарське заняття, коли один або кілька студентів готують повідомлення, доповідають його всій групі, після чого відбувається обговорення питання під керівництвом викладача.

Дійсно, формування дослідницьких умінь і навичок особливо активно відбувається під час проведення семінарів, завданнями яких є навчити студентів: спостереженню (ставити мету спостереження, виділяти факти і явища, адекватні поставленій меті); порівнянню (виділяти загальні, спільні й відмінні ознаки предметів і явищ); абстрагуванню (формувати абстрактний образ досліджуваних предметів і явищ на основі уявного виділення окремих або загальних ознак, властивостей, відносин конкретного предмета або явища й уявного відволікання їх від безлічі інших ознак, властивостей, зв'язків і відносин цього предмета (явища)); узагальненню (формувати абстрактну думку на основі уявного виділення яких-небудь властивостей, що належать деякому класу предметів, формулюванню такого висновку, який поширюється на кожний окремий предмет даного класу, будувати узагальнення на основі мінімально необхідних даних, на основі надлишкових даних); конкретизації (пошуку ознак, зв'язків і відносин різних сторін предмета або явища); класифікації (розподілу предметів якого-небудь роду на взаємозалежні класи, згідно з найбільше істотними ознаками, властивими предметами даного роду, що й відрізняють їх від предметів іншого роду, виділенню найбільш істотних й важливих в практичному плані ознак); систематизації (об'єднанню



взаємозалежних і розташованих у певному порядку елементів, частин якого-небудь цілісного утворення, з'єднанню частин, що перебувають у певному зв'язку один з одним, у єдине ціле, визначенню властивостей предметів в структурі, розташуванню в певному порядку, певній послідовності; визначенню співвідношення елементів, які входять в систему); формулюванню правил і законів (розбудові вміння переходити від причин до наслідків, виділяти загальні відносини, зв'язки, властиві всім явищам даного роду, класу); формулюванню гіпотези (висловлювати припущення, судження про закономірний зв'язок явищ; формулюванню понять (виділяти загальне, ігноруючи специфічне, змінювати, уточнювати формулювання, поглиблювати, удосконалювати, визначати сумісність понять, знаходити рівнозначні поняття і т.п.); формулюванню суджень (висловленню ставлення до змісту конкретної ідеї, думки, пов'язаного з її істинністю або хибністю); формулюванню умовисновків (робити висновки на основі низки взаємозв'язаних суджень); прогнозуванню (висловлювати імовірні судження про яке-небудь явище на основі певних наукових закономірностей; будувати здогадку, передбачати наслідки) [248].

У Великій Британії існують різні методи проведення семінарів, в основному за рахунок зміни предмета обговорення. В якості предмета може бути використана не тільки доповідь одного зі студентів але і спеціальний кінофільм, аудіозапис, факти зі шкільної практики. Найпоширенішими є проблемні або наукові семінари. Приймаючи участь у семінарських заняттях, студенти поглиблюють теоретичні знання шляхом регулярної й планомірної самостійної наукової роботи, здобувають навички наукового мислення, вивчають тенденції розвитку розглянутої наукової галузі, виступають як активні учасники наукової дискусії, аргументують свою думку.

Наукові семінари відрізняються від традиційних тим, що в них можуть брати участь не тільки студенти, але й фахівці, що займаються конкретною проблемою, як у навчальному закладі, так і за його межами. Як варіант, наукові семінари можуть проводитися за підсумками наукового дослідження над якою-небудь тематикою або актуальним питанням практики. Для наукових семінарів характерні чітке планування роботи з тематики, змісту, методів і форм проведення. Питання, що виносяться на обговорення, активізують думку студентів, стимулюють їх на пошук оптимального розв'язку проблеми. Семінари мають наступні функції: поглиблення, конкретизація, систематизація знань, отриманих на етапах навчання й у процесі самостійної роботи з пошуку, аналізу і використання додаткових джерел літератури; формування дослідницького підходу, розвиток творчого наукового мислення, ерудиції, світогляду, прояв активності й самостійності

розумової роботи студентів; формування таких дослідницьких умінь, як: робота з джерелами інформації, аналіз проблемних ситуацій, узагальнення, розробка наукового матеріалу, використання методів наукового пізнання, критика й захист своєї точки зору, знаходження нестандартних розв'язків, здійснення розумного перспективного планування, прогнозування, оформлення й пред'явлення матеріалів дослідження; формування інтересу студентів до науки й мистецтва дослідження.

Ситуаційні семінари, які є специфічним видом ділових ігор, засновані на використанні конкретних ситуацій із практичної діяльності. Ділова гра представляє процес вироблення й прийняття розв'язків в умовах поетапного багатокрокового уточнення діючих факторів і аналізу інформації, додатково отриманої на окремих етапах у ході гри. Ділові ігри користуються особливою популярністю в студентському середовищі, тому що дозволяють активно формувати гуманітарні знання й випробувати себе як майбутніх педагогів. Наприкінці кожної логічно закінченої теми, в британських вишах, як правило, використовується ділова гра.

На пізніх етапах навчання особлива увага починає приділятися комплексній оцінці поточного й перспективного стану ситуації на основі конкретних розрахунків. Студенти вчаться виявляти причини, виправляти недоліки, ухвалювати рішення й оцінювати їх ефективність для одержання наочного уявлення про виконану роботу.

Комбінація таких методів дозволяє досягати максимальної ефективності процесу навчання й формування дослідницьких умінь.

Крім семінарів в британських університетах існують й інші цікаві форми роботи в малих групах. Дослідженням таких форм займалася, зокрема, М. Аберкромбі, на основі чого нею були виділені шість типів груп, що відрізняються кількістю студентів і типом розв'язуваних задач [229].

Перший тип груп характеризується тим, що організується вільна дискусія з тієї чи іншої проблеми, запропонованої викладачем. Підсумок обговорення підводять студенти спільно з викладачем.

В іншій групі основою роботи служить повідомлення, підготовлене одним або кількома студентами, зазвичай у письмовій формі.

«Синдикати» – це мікрогрупи студентів (від 3 до 6 осіб), що виконують спільно одне завдання проектного характеру. Наприклад, розробити план уроку, підготувати аналіз уроку, проведеного товаришем, написати твір з тієї чи іншої проблеми. Завдання студенти отримують на лекції, а потім усні доповіді заслуховуються на семінарі, а письмові розглядаються в мікрогрупах, узагальнюються викладачем і

аналізуються на лекції. Роль викладача в даному випадку скоріше консультативна.

«Самооціночні» групи складаються також з 3-5 студентів, робота тут аналогічна синдикатному методу, однак, в даному випадку групи студентів отримують ідентичні завдання, і періодично самостійно обговорюють і оцінюють отримані результати. У підсумку заняття мала група готує доповідь, з якою її представник виступає перед усією групою.

У так званих групах Аберкромбі організуються «вільні» або «асоціативні» дискусії. У роботі групи беруть участь 10-12 студентів. Спочатку всі студенти виконують певне короткочасне (15-20 хвилин) завдання (аналіз уроку, перевірка письмової роботи школяра і т.п.). Завдання даються різні, щоб отримані результати викликали «боротьбу думок» в ході подальшої вільної дискусії. Важливою особливістю даного методу є те, що викладач практично не бере участі в обговоренні та не підводить підсумки. Його роль полягає в тому, щоб студенти не пропустили принципові моменти і в тому, щоб спрямувати дискусію в потрібне русло.

Робота в «Т» групах (тренінг-групах) спрямована на формування у студентів особистісних якостей, необхідних для професії вчителя: навички міжособистісного взаємодії, вміння слухати, здійснювати ефективну комунікацію. Для роботи за таким методом викладач повинен мати спеціальну психологічну підготовку і діяти дуже акуратно, щоб не викликати стресів у студентів. При цьому слід зазначити, що це одна з найбільш ефективних форм вироблення найпростіших навичок. В даний час така форма дуже часто використовується в бізнес-тренінгах за кордоном.

Незважаючи на те, що групові форми навчання, як більш ефективні, відіграють важливу роль у підготовці майбутніх вчителів, в тому числі й до дослідницької діяльності, лекція все ж не втрачає свого значення. Багато відомих британських учених працюють над осучасненням лекційних занять, зокрема в плані активізації студентів під час лекції, залучення їх до процесу творення лекції, що вже само по собі сприяє формуванню дослідницьких умінь. Так, розглядаючи питання контролю розуміння матеріалу, що викладається на лекції, учені з університету Ліверпуля Л. Нортон, Р. Хорн й С. Томас розробили так званий «Опитувальник Навчальних Цілей» (The Learning Objectives Questionnaire) [249]. Опитувальник представляє собою новий метод контролю розуміння навчальних цілей курсу, і виконує функцію альтернативного оцінного інструмента навчального курсу, може бути адаптований до будь-якого предмета. Основною складовою

опитувальника є система висловлень, що виявляють ступінь розуміння матеріалу, який лектор прагне донести до студентів.

Переваги даного методу оцінки визначаються в такий спосіб:

1. Цілі, які ставить лектор, специфічні і чітко відображають у лекції те, що визначене як найбільш важливе, незалежно від переваг і настроїв самих студентів.

2. Даний вид роботи стимулює лектора на те, щоб концентрувати увагу в процесі лекції на тих моментах, які студенти мають обов'язково зрозуміти.

3. Концентрація на навчальних цілях сприяє більш ефективному визначенню можливостей модифікацій для поліпшення дієвості курсу.

4. Студенти вже під час лекційних занять застосовують дослідницькі вміння критичного сприйняття й оцінки навчального матеріалу; розвивається здатність до самостійного осмислення проблеми, що перешкоджає розвитку репродуктивного сприйняття навколишнього світу, споживанню готових ідей і спонукає до вироблення власного ставлення не тільки до змісту, але й способу подачі інформації.

Недоліками методу можуть бути: необхідність резервного часу для проведення опитування, який потрібно вишукати за рахунок часу, що виділяється безпосередньо на лекцію; додаткова інтелектуальна напруга для студентів під час лекції; інтелектуальна напруга для лектора, оскільки вимагається значна концентрація уваги задля оптимального розподілу часу.

Проте опитувальники отримують поширення в лекційних курсах британських педагогічних навчальних закладів. Їхні форми можуть варіювати залежно від специфіки навчального курсу, але принципи залишаються аналогічні. Процес орієнтовно відбувається в такий спосіб:

1. На початку опитування в загальній формі дається інструкція студентам для пояснення основної причини подібного методу оцінки, який концентрується на особистому сприйнятті студентом успішності досягнення навчальних цілей лекції.

2. Лектор відбирає ключові аспекти лекції, що підлягають оцінці, і представляє їх у вигляді простих тверджень. У принципі не існує обмеження для кількості цілей, однак для оцінки рекомендується все-таки звести їх до трьох як максимум.

3. Лектор звертається до студентів із проханням оцінити кожен пункт за п'ятибальною шкалою: Дуже успішно (Very successful - VS), Успішно (Successful - S), Не певен (Not nsure - NS), Неуспішно (Unsuccessful - US), Дуже неуспішно (Very unsuccessful - VS), що в балах відповідає 5, 4, 3, 2, 1. Таким чином, вищий бал означає

позитивну оцінку, а нижчий указує на те, що або цілі були сформульовані невдало, або необхідно переглянути структуру лекції.

4. Проводиться підрахунок балів по кожній цілі окремо й виводиться загальний бал за всі аспекти лекції.

5. Останній етап передбачає постановку відкритого питання:

«Що найбільш важливе, як Вам здається, Ви засвоїли з...?»

Це питання засноване на так званому хвилинному документі (minute paper) Т.А Анджело. і К.П. Кросу, де вони пропонують після кожного заняття просити студентів написати короткі відповіді на два питання про те, чому вони навчилися (або про що довідалися), і що, на їхню думку, залишилося невивченим (незрозумілим) [250, с. 112-124].

Учені стверджують, що перевага цього методу полягає в тому, що лектор чітко може простежити моменти, які викликали нерозуміння й обговорити їх на наступному ж занятті, не відкладаючи надовго. Ця ідея була адаптована для опитувальника навчальних цілей лише частково - студенти повідомляють про отримане нове знання. Цей факт доводить, що можна знайти більшу кількість шляхів для з'ясування ступеня розуміння матеріалу студентами, рівні взаєморозуміння між студентами й викладачем. Крім того, що опитувальник використовується в курсі лекцій, він може бути адаптований і до семінарських занять, і до оцінки володіння професійними й дослідницькими навичками.

Важливою у процесі дослідницької діяльності є наявність здатності адекватно сприймати, розуміти, оцінювати свою й чужу діяльність на основі розвиненого рефлексивного мислення й адекватності самооцінки. Тому наведений приклад опитувальника безумовно служить досягненню зазначеної мети.

Не можна не згадати про те, що у Великій Британії досі використовується традиційна для англійських університетів і, по своєму унікальна, форма організації навчального процесу – тьюторські заняття (tutorial teaching, або tutorials). Ця форма виникла ще в середні століття в старовинних англійських університетах Оксфорд і Кембридж і, незважаючи на те, що періодично вона піддавалася критиці, збереглася до сьогодення, відіграючи особливу роль у вищій освіті Великої Британії, в тому числі і в підготовці вчителів до дослідницької діяльності на педагогічних відділеннях університетів [251].

Суть тьюторської системи полягає в наступному: студент, вступаючи в університет, прикріплюється до викладача, який називається його тьютором, тобто керівником-наставником. У деяких випадках тьюторами є досвідчені викладачі, вчені, але частіше цей обов'язок виконують аспіранти або молодші викладачі. Тьютор не

тільки проводить заняття зі студентами, але й стежить за їх успішністю, настроєм, академічним і інтелектуальним просуванням, залученням до науково-дослідницької діяльності. Заняття, на яких студент зустрічається зі своїм тьютором, відбуваються зазвичай щотижня, іноді й частіше. Як правило, тьютор має 1 – 2 студентів, однак, в нових університетах трапляється, що число студентів у одного тьютора доходить до 6 осіб. Форми організації тьюторських занять дуже різноманітні – від індивідуальних бесід, консультацій до групових (якщо дозволяє кількість учасників) дискусій. Основна мета тьюторських занять не стільки навчальна, скільки особистісно-розвиваюча. Крім того, метою заняття може бути просто оцінка рівня знань студентів. В більшості випадків до кожного тьюторського заняття студенти готують невелику (4 – 5 сторінок) письмову роботу. У випадку індивідуальних або парних занять тьютор аналізує цю роботу зі студентом безпосередньо на занятті, а в групових заняттях тьютор читає цю роботу заздалегідь, повертаючи при зустрічі вже перевірений текст.

Так, на сьогоднішній день в багатьох університетах Великої Британії обов'язкові тьюторіали із провідними викладачами проходять раз у тиждень, де відбувається інтенсивне обговорення проробленої за тиждень роботи й аналізуються виявлені труднощі. На сайті Кембриджу, де традиційно проводяться тьюторські заняття, повідомляється: «At Cambridge graduate courses are taught: we offer a lot and we expect a lot» («Вчитися в Кембриджі непросто: ми багато пропонуємо, але й багато вимагаємо»). На думку британського професора К. Дея, така організація системи навчання майбутніх фахівців дає можливість не тільки знаходити розв'язок виникаючих проблемних питань із застосуванням конкретних знань на практиці, але й допомагає студентам акцентувати увагу на вивченні й аналізі практичного досвіду, а також розбудовувати критичне мислення, шукати й знаходити різні підходи для вирішення певної проблеми [252, с.254].

Зауважимо, що тьюторська система іноді викликає певні нарікання, насамперед тому, що її практично неможливо формалізувати. Те, що відбувається на заняттях, в більшості випадків – особиста справа тьютора і студента. Перевірити це досить важко, тому часто бували випадки формального ставлення до занять як студентів, так і викладачів. Слід визнати, що тьюторська система, в основі якої лежить індивідуальний підхід до студентів, хоч і є трудомісткою, але досить ефективною. Це особливо стосується підготовки майбутніх педагогів до науково-дослідницької роботи, які мають можливість систематично отримувати індивідуальні консультації тьютора в процесі

реалізації дослідницьких завдань.

Слід відзначити широке використання дистанційної форми підготовки педагогічних кадрів. Зауважимо, що багато дослідників відносять дистанційну форму до специфічних технологій навчання, інші вважають це методом навчання. Незважаючи на різні погляди, всі погоджуються з тим, що дистанційне навчання дає великі можливості для формування вмінь науково-дослідницької роботи [253; 254].

Велика Британія посідає одне з провідних місць на світовому ринку освітніх послуг в сфері дистанційного навчання. Саме в цій країні були встановлені перші стандарти використання дистанційних методів навчання в сфері вищої освіти і відкриті вищі навчальні заклади дистанційної освіти. У Великій Британії накопичений значний досвід в організації надання допомоги студентам, їх підтримки в отриманні освіти на відстані. [255-258]

Наукові праці британських учених (М.Блек, М.Макферсон, М.Мур, Д.Стьюарт, О.Петерс, А.Тейлор, Б.Холмберг та ін.), в яких досліджуються різні аспекти організації дистанційного навчання і підготовки дидактичних матеріалів, відомі у всьому світі. Результати досліджень британських учених з проблем дистанційної освіти систематично презентуються у таких популярних наукових періодичних виданнях, як : «The Journal of Higher Education», «European Journal of Education», «Comparative Education», «International Journal of Lifelong Education», «The British Journal of Education Technology », «European Journal of Open, Distance E-learning», «The Journal of Open and Distance Learning» (United Kingdom), «International Review of Research in Open and Distance Learning», «Teaching at a Distance», «Journal of Asynchronous Learning Networks», «Journal of Distance Education» та ін.

Якщо раніше пріоритет в системі навчання надавався викладанню, то зараз, у постіндустріальний період розвитку суспільства, в період його інформатизації, пріоритет чітко визначається за навчанням.

Засвоєння та узагальнення готових знань стає не метою, а одним із допоміжних засобів інтелектуального розвитку людини. Педагогічні системи не можуть у сучасних умовах, як на початку нашого століття, дозволити собі будувати навчання в основному на засвоєнні суми готових знань, набутих людством. Мета систем освіти у сучасних суспільствах: інтелектуальний та моральний розвиток людини, щоб людина не була бездумним гвинтиком тієї чи іншої політичної, ідеологічної, будь-якої іншої машини. Сучасному суспільству потрібна людина самостійна, критично мисляча, яка вміє бачити і творчо вирішувати проблеми.

Практично всі розвинені країни світу усвідомили необхідність особистісно-орієнтованої освіти, в якій студент дійсно є центральною

фігурою навчального процесу. Особистісно-орієнтоване навчання досить важко забезпечити в умовах традиційного навчання в школі чи університеті, яке називається «закритим», оскільки поведінка учня контролюється як у просторі, так і в часі. Планування навчального процесу повністю здійснюється викладачами. Закрита форма навчання спрямована, в основному, на формування знань, умінь та навичок.

Крім цього, слід враховувати, що процес навчання сучасної людини не закінчується в школі, чи виші, а стає безперервним. Тому сьогодні на зміну традиційним закритим системам навчання приходять нові відкриті системи, до яких відноситься і дистанційна освіта [259].

Відкрите навчання – сучасна форма навчання – спрямоване на отримання якісних знань, які пов'язані з більш повним розвитком особистості (незалежність, творчість, ініціативність, інтелігентність і т.д.). У відкритому навчанні перевага надається самостійній роботі. Воно базується на свободі: виборі місця навчання; часу навчання; форм навчання. Висока якість знань забезпечується академічністю курсів, обліком потреб ринку та посиленням відповідальності учня за якість його знань, оскільки він є основною контролюючою ланкою процесу навчання.

Дистанційне навчання – це універсальна гуманістична форма навчання, яка базується на використанні широкого спектру традиційних і нових інформаційних та телекомунікаційних технологій і технічних засобів, котрі створюють умови вільного вибору для учня навчальних дисциплін, які відповідають стандартам, діалогового обміну з викладачем, при цьому процес навчання не залежить від розташування учня у просторі і часі.

Процес навчання при дистанційній освіті перетворюється у процес вивчення. Водночас, процес вивчення буде ефективним за наявності системи відповідного педагогічного супроводу, який на основі аналізу наукових праць британських учених [260] можна визначити як цілеспрямовану, спеціально організовану інтерактивну взаємодію особи, яка вчиться і особи, яка навчає, інваріантну стосовно місця їх перебування в просторі і часі, що реалізується в різноманітних формах, прийомах з використанням різних технічних засобів і має на меті надати своєчасну і кваліфіковану підтримку, допомогу студенту впродовж всього процесу навчання.

Зауважимо, що дистанційне навчання також широко використовується в практиці роботи так званих університетів третього віку, де люди пенсійного віку активно долучаються до дослідницької роботи.

Аналізуючи особливості професійної підготовки вчителя-дослідника у вищих навчальних закладах Великої Британії, слід також



звернути увагу на самостійну роботу студентів педагогічних відділень з психолого-педагогічною літературою, що є важливим елементом підготовки вчителів до науково-дослідницької роботи, сприяє формуванню відповідних умінь.

Зазвичай, в кожному університеті студенти вивчають одну або кілька робіт з теорії освіти, написаних у більшості випадків професорами даного університету. Зазвичай це роботи монографічного характеру, наприклад, історико-педагогічна монографія К. Еванса «Розвиток та структура англійської системи освіти» (Evans K. The Development and Structure of the English Educational System). Це також можуть бути збірники статей, присвячені таким питанням, як загальні проблеми теорії освіти, утворенню в демократичному суспільстві, освіті в різних соціальних групах, взаєминам між учителем і учнями і т. Д. В кінці кожної статті наводиться ряд питань для обговорення. Самі статті носять проблемний, дискусійний характер, припускаючи можливість висловлення різних точок зору. Наприклад, збірник за редакцією А. і Е.Гьюг «Освіта. Деякі фундаментальні проблеми» (Hughes AG, Hughes EH. Education, Some Fundamental Problems. A discussion book for students of education).

Іноді зустрічаються книги, близькі за характером викладу до типу підручників, де систематично викладався матеріал певного навчального курсу. Такою є зокрема, робота Ф. Сміта і А. Харрісона «Принципи навчання у класі» (Smith F. Harrison AS Principles of class teaching). Такого роду література є доповненням до лекційного курсу, а також використовується при підготовці до семінарських занять.

Наприкінці ХХ сторіччя має місце поширення друкууючої та розмножувальної техніки, що викликало революцію в характері літератури для студентів університетів. Це, перш за все, відноситься до навчального посібника (course book), яким забезпечується кожен студент. У ньому має міститися опис шкільної практики і проблемних ситуацій, статті з проблем теорії освіти, загальна характеристика досліджуваного курсу, списки обов'язкової та додаткової літератури з анотаціями. Подібними посібниками забезпечуються студенти всіх університетів.

В університетах сучасної Великобританії студентами використовуються різні типи педагогічної літератури, в тому числі й електронні підручники, які представляють собою широкий набір різних текстів і документів, з'єднаних між собою взаємними посиланнями. Зручність електронних підручників полягає в можливості використання різноманітних тестових методик, що дозволяють студентам самостійно перевірити правильність і глибину розуміння матеріалу; в можливості включення в навчальний посібник не тільки ілюстрацій, але і

відеофрагментів; можливість швидкого переходу до навчальних матеріалів з інших дисциплін. Крім того, електронні навчальні засоби дозволяють зробити процес роботи з посібником інтерактивним, коли, наприклад, за результатами контрольного тесту, студент отримує розгорнуту інформацію саме по тому колу питань, по якому його знання виявилися незадовільними. Однак, у електронних засобів навчання є і свої недоліки. Насамперед – це труднощі сприйняття матеріалів з екрану монітора, на якому, неможливо розмістити великі текстові фрагменти. Крім того, це складна система відсилянь, внаслідок чого студент може далеко відійти від основного предмета вивчення. Слід зазначити, що питання використання електронних засобів інформації в навчальному процесі з метою формування дослідницьких умінь студентів вивчені ще недостатньо.

Щодо інших засобів навчання, то значний ефект дає використання інтерактивної дошки. Досвід роботи з інтерактивною дошкою свідчить, що її використання дозволяє включити всіх студентів до активної творчої пізнавальної діяльності, інтенсифікувати процес навчання, покращити умови сприймання і засвоєння студентами навчального матеріалу. Використання інтерактивної дошки в навчальному процесі підвищує ефективність засвоєння матеріалу студентами при суттєвій економії часу, підвищує мотивацію студентів до отримання знань. Робота студентів під час заняття з використанням інтерактивної дошки стає жвавішою, викликає у них інтерес і сприяє активному формуванню дослідницьких умінь.

Підсумовуючи все вищезгадане, можна зробити висновки: динаміка змін у формах і методах навчання показує тенденцію до підвищення активності і самостійності студентів у навчальному процесі; зміна форм організації навчального процесу відбувалася відповідно до зміни характеру самого процесу – від абстрактно-академічного до професійно-орієнтованого, розвиваючого, де результатом виступає модель фахівця, що відповідає наступним критеріям: професійна мобільність, здатність адаптуватися до інформаційного простору, нових умов, високий рівень інтелекту, знань, умінь і навичок, творчі здібності, критичне мислення, самостійність, ініціативність, прагнення до самовдосконалення. Таким чином, навчальний процес спрямований на підготовку не просто кваліфікованого вчителя, а вчителя-дослідника.

#### **2.4. Можливості використання зарубіжного досвіду у вітчизняному освітньому просторі**

Проблема формування готовності майбутніх вчителів до науково-дослідницької діяльності в умовах професійної підготовки у вищих навчальних закладах є актуальною для України. Однак, у різні часи підготовка студентів до НДР у вітчизняних вищих навчальних закладах, в тому числі педагогічних, мала свої особливості. Після Другої світової війни така робота фактично не здійснювалася. Проте вже в перші післявоєнні роки (1948 р.) вийшла постанова Міністерства освіти УРСР «Про стан і заходи щодо поліпшення науково-дослідної роботи у вузах УРСР». Це – один з перших законодавчих актів, які стосувалися підготовки вчителя-дослідника.

Зазвичай прийнято вважати, що науково-дослідницька робота здійснюється за трьома основними напрямками: в навчальному процесі, поза навчальним процесом, в межах науково-організаційних заходів [261, с54].

Відзначимо, що в цій постанові основна увага приділялася лише позааудиторним формам роботи без урахування значення лекцій, практичних занять для організації професійної підготовки вчителів. Найбільш поширеною формою залучення студентів до наукової роботи в післявоєнний період були студентські гуртки, які діяли у більшості ВНЗ [262, с. 60]. Зокрема, ще в 1963 р. в Полтавському педагогічному інституті було створено студентський науково-педагогічний гурток, який об'єднував студентів усіх факультетів. Вони збирали цікаві матеріали про видатного педагога А. Макаренка з метою створення книги спогадів. На заняттях цього гуртка розглядалися питання підготовки майбутніх учителів, формування їх педагогічної майстерності. В цей же час на базі студентського наукового гуртка Івано-Франківського педагогічного інституту було засновано педагогічний клуб «Ватра». Студенти клубу вивчали літературу, організовували походи й екскурсії, налагоджували контакти зі студентами інших ВНЗ України та зарубіжжя [263, с. 87].

Статус студентської науки і її прикладної значимості визначено у 1968 році в Положенні про студентське бюро з різних спеціальностей. У цьому ж році розпочала своє функціонування Всесоюзна рада наукової роботи студентів, а з 1973 р. почала проводитися щорічна олімпіада «Студент і науково-технічний прогрес».

Нові позиції в розвитку НДР студентів були закріплені в «Положенні про науково-дослідницьку роботу студентів ВНЗ» (1974 р.), в якому чітко прозвучало розмежування НДР у навчальний (курсіві і дипломні роботи, реферати) і позанавчальний час (участь у творчих групах, наукових конференціях). У зв'язку з цим, 80-ті рр. минулого

століття відзначилися збільшенням кількості гуртків, зростанням чисельності студентів-учасників НДР, урізноманітненням її тематики і форм, результативністю взаємозв'язку «студент – аспірант – викладач», збільшенням кількості опублікованих студентських наукових праць [264, с. 44].

У 1987 році був створений Всесоюзний координаційний центр науково-технічної творчості молоді. У всіх вищих навчальних закладах важливими структурними підрозділами стають науково-дослідницькі частини, сектори, інститути, на базі яких розгорталася дослідницька робота майбутніх фахівців.

Новий етап у діяльності вищих навчальних закладів почався з 1985 р, в умовах «перебудови». В «Основних напрямках перебудови вищої і середньої освіти» відзначалася необхідність найбільш повного розкриття творчих здібностей студентів. Проте слабка матеріально-технічна база, недостатня кількість підручників та посібників, великий обсяг навчального матеріалу не сприяли розвитку дослідницьких умінь майбутніх учителів.

Певної специфіки набув процес підготовки фахівців у вищих навчальних закладах в перші роки після здобуття Україною незалежності. Зокрема, це уніфікація освіти, постійна зміна навчальних планів програм, орієнтація на масовий випуск спеціалістів, пошук оптимальних форм і методів навчання, інформатизація освіти та ін. Науково-дослідницька підготовка вчителів при цьому залишалася поза увагою освітян, вчених і студентів. Це був об'єктивний процес, зумовлений переходом до ринкових відносин, певним меркантилізмом молоді, яка прагнула реалізувати себе більше у комерційних структурах, ніж у науковій сфері.

В останні десятиріччя зростає інтерес до науково-дослідницької роботи. Важливість дослідницької підготовки педагогів задекларована у Законі України про вищу освіту, де серед основних завдань підготовки фахівців у ВНЗ визначено: «проведення наукової діяльності шляхом проведення наукових досліджень і забезпечення творчої діяльності учасників освітнього процесу»; «забезпечення органічного поєднання в освітньому процесі освітньої, наукової та інноваційної діяльності» [265, с. 33].

У працях багатьох вітчизняних науковців (Н.Абашкіна, Н.Авшенюк, О.Дубасенюк, І.Зязюн, С.Литвиненко, Н.Ничкало, А.Сбруєва, С.Сисоєва, Г.Терещук, В.Чайка та ін.) відображено результати наукових пошуків вдосконалення системи підготовки педагогічних кадрів і, зокрема, формування творчої особистості педагога. Продовжується робота, спрямована на більш глибоке

дослідження змісту понять «науково-дослідницька діяльність», «дослідницькі вміння».

В.Прошкін під науково-дослідницькою роботою розуміє пошукову діяльність, яка виражається, перш за все, у самостійному творчому дослідженні. Така діяльність спрямована на пояснення явищ і процесів, встановлення їх зв'язків і відношень, теоретичне й експериментальне обґрунтування фактів, виявлення закономірностей за допомогою наукових методів пізнання [266, с. 114].

Є. Райхман розглядає науково-дослідницьку роботу магістрантів педагогічної освіти як діяльність, яка виражена, передусім, у самостійному креативному дослідженні. Така практика спрямована на пояснення явищ і процесів, встановлення їхніх зв'язків і відношень, теоретичне й експериментальне обґрунтування фактів, виявлення закономірностей за допомогою наукових методів пізнання [267, с. 165].

Вивчаючи проблему дослідницької підготовки майбутніх вчителів-біологів, Я. Логвінова виділяє в науково-дослідницькій роботі студентів два взаємопов'язаних елементи: навчання елементам дослідницької діяльності, організації та методики наукової творчості та наукові дослідження, що здійснюються студенти під керівництвом викладачів [268, с. 84].

Я.Черньонков виокремлює серед дослідницьких вмінь – методологічні (загальнотеоретичні) вміння: аналізувати теоретичні явища; узагальнювати проблему дослідження; застосовувати теоретичні знання на практиці; знаходити наукове вирішення проблеми; методичні вміння: проводити експеримент; використовувати методи наукового дослідження; будувати систему операцій, досліджень; технічні вміння: користуватися бібліографічними та іншими каталогами; працювати з обладнанням під час дослідження; ілюструвати таблиці, схеми; цитувати літературу; оформлювати науково-дослідну роботу [269, с. 434].

Аналіз праць вітчизняних науковців дає можливість узагальнити основні дослідницькі знання і вміння педагога.

Таблиця 2.1

**Дослідницькі знання і вміння педагога**

Дослідницькі знання	Дослідницькі вміння та навички
<ul style="list-style-type: none"> <li>– Законів і закономірностей педагогічного процесу;</li> <li>– методів науково-педагогічних досліджень;</li> <li>– методологічних основ педагогіки;</li> <li>– сучасних тенденцій розвитку педагогічної науки;</li> <li>– особливостей роботи з науковою і методичною літературою;</li> <li>– теорії і методики навчання і виховання;</li> <li>– теорії управління освітніми закладами;</li> <li>– основ наукової організації праці.</li> </ul>	<ul style="list-style-type: none"> <li>– аналітико-дослідницькі;</li> <li>– професійно-пошукові;</li> <li>– рефлексивно-оціночні;</li> <li>– організаційно-методичні;</li> <li>– моделюючо-прогностичні.</li> </ul>

Зазначені дослідницькі вміння конкретизуємо на рис. 2.3.



Рис. 2.3. Дослідницькі вміння педагога.

У вирішенні завдання формування готовності майбутніх фахівців до НДР у вітчизняних вищих навчальних закладах є багато дискусійних моментів.

Р. Вернидуб зауважує, що якісна підготовка педагогів-дослідників, здатних через новаторство у навчанні, вихованні та науково-методичній

роботі забезпечити перехід від індустріального до інформаційно-технологічного суспільства, має здійснюватися в умовах реалізації інноваційних бакалаврських програм, які охоплюють гуманітарну, фундаментальну і спеціальну підготовку, реалізують науково-дослідну компоненту підготовки, зокрема в структурі навчального часу, в поєднанні з виконанням предметних та міждисциплінарних дослідних проектів, що передбачає їх розроблення, практичну апробацію та реалізацію [270].

Н. Мирончук зазначає, що процес розвитку дослідницьких умінь у майбутніх педагогів передбачає розвиток мотиваційної сфери, позитивного ставлення до науково-дослідницької діяльності, формування спеціальних наукових, філософських, психологічних і педагогічних знань, формування технологічних умінь, пов'язаних із володінням технологією і технікою дослідницької діяльності, умінням її організувати та аналізувати [271].

В. Грубінко та А. Степанюк обґрунтовують педагогічні умови підготовки вчителів-біологів до НДР: застосування інноваційних технологій навчання шляхом поєднання дослідницьких, імітаційних та діяльнісних елементів; забезпечення становлення раціоналістичного мислення, рефлексивності; інноваційність діяльності викладача та студента; оновлення змістових і діяльнісних компонентів [272].

Г. Омеляненко наголошує на важливості використання у підготовці вчителів-дослідників засобів інформаційно-комунікаційних технологій, що дає можливість ширше застосовувати продуктивні, розвивальні методи навчання дослідницького характеру; надає студентам можливість користуватися значним обсягом інформації, сприяє формуванню корисних дослідницьких умінь [273].

Таким чином, пропонується здійснювати підготовку вчителів-дослідників у ВНЗ різними шляхами. Спільним при цьому є визнання необхідності вивчення дослідницько-спрямованих дисциплін та участь студентів у різних формах НДР, яка поділяється на роботу, регламентовану навчальними планами (курсова, дипломна робота, практика); НДР студентів виконується поза рамками навчального процесу (самостійна робота); НДР реалізується в процесі організаційно-масових заходів (участь у конкурсах наукових робіт, предметних олімпіадах, конференціях).

Аналіз навчальних планів деяких вітчизняних ВНЗ з підготовки бакалаврів за спеціальністю «Середня освіта» (за різними спеціалізаціями) засвідчив про наявність у них дослідницько-спрямованих дисциплін, видів практик, а також інших форм науково-дослідницької роботи студентів.

Так, навчальним планом підготовки вчителів англійської мови за освітнім ступенем бакалавра у Чернігівському державному педагогічному університеті передбачено дисципліни «Вступ до спеціальності» (12 лекц. год. і 24 год. самостійної роботи), «Основи наукових досліджень» (12 лекц. год., 6 год. практичного навчання і 24 год. самостійної роботи), курсові роботи, два види практик – комп'ютерна і педагогічна (Додаток 3).

Основними завданнями дисципліни «Основи наукових досліджень» визначено: оволодіння студентами розвитком знань у галузі наукових досліджень, а також світоглядними ідеями та категоріями цієї сфери; засвоєння знань та умінь в сфері розвитку знання і наукових досліджень, що забезпечують здатність аналізувати, оцінювати і порівнювати альтернативи, генерувати оригінальні ідеї; підвищення рівня методологічної культури дослідницької діяльності, творчого володіння методами пізнання і діяльності та ін.

Знання, вміння та навички, які формуються в студентів під час вивчення даної дисципліни передбачають: знання загальної методики наукової творчості, методів, що застосовуються на емпіричному та теоретичному рівнях досліджень, організації творчої діяльності, технології підготовки наукової роботи; збирати теоретичний і емпіричний матеріал для написання наукової роботи; вміння та навички застосовувати різноманітні методи досліджень, адекватні поставленим завданням, виявляти нові факти чи закономірності або ж уточнювати відомі раніше, але недостатньо досліджені, обґрунтовувати актуальність теми наукової роботи, доводити її теоретичну і практичну значущість, робити висновки і рекомендації на основі проведеного дослідження; оформляти наукову роботу згідно чинних вимог та ін.

Програма навчальної дисципліни передбачає вивчення таких тем як: «Загальні відомості про науку і наукові дослідження», «Організаційні основи наукових досліджень», «Історія становлення і розвитку науки», «Методологічні основи наукового пізнання», «Інформаційне забезпечення наукових досліджень», «Автоматизовані системи обробки інформації», «Організація та проведення наукового дослідження», «Обробка та оформлення результатів дослідження».

Більш глибоке дослідницьке спрямування навчальних планів підготовки педагогів спостерігається на рівні магістратури. У Полтавському національному педагогічному університеті імені В. Короленка майбутнім вчителям різних предметних галузей пропонується вивчення таких дисциплін: «Філософія і методологія науки» (10 лекційних годин, 8 – практичних, 36 год. – індивідуальна і самостійна робота студентів), «Практичний курс іноземної мови для дослідників» (54 год. практичних занять і 54 год. самостійна робота),



«Основи наукових досліджень» (8 лекційних годин, 10 – практичних, 36 год. – індивідуальна і самостійна робота студентів), «Математичні методи у педагогічних дослідженнях» (6 лекційних годин, 6 – практичних, 24 год. – індивідуальна і самостійна робота студентів). Також передбачена педагогічна практика у ВНЗ і написання магістерської роботи (Додаток К).

Дослідницька підготовка вчителів математики на рівні магістратури в Ужгородському національному університеті здійснюється, зокрема, під час вивчення таких дисциплін як: «Наукові засади організації педагогічного процесу у вищій школі» (36 лекційних годин, 18 – практичних, 96 год. – індивідуальна і самостійна робота студентів), «Математичний апарат педагогічної науки» (18 лекційних годин, 18 – практичних, 84 год. – індивідуальна і самостійна робота студентів), «Математичні моделі в природознавстві» (18 лекційних годин, 18 – практичних, 54 год. – індивідуальна і самостійна робота студентів), «Основи наукових досліджень» (36 год. практичних і 36 год. – індивідуальна і самостійна робота студентів). Також навчальним планом передбачені науково-дослідницька і науково-педагогічна практики, написання магістерської роботи (Додаток Л).

Зазначимо, що у навчальних планах університетів на вивчення згаданих курсів відводиться незначна кількість аудиторних годин, при цьому кількість часу на позааудиторну підготовку є також недостатньою. Традиційно перевага надається аудиторним формам, між тим як загальна тенденція розвитку вищої школи підказує інший напрям діяльності, згідно з яким більша частка повинна б належати саме позааудиторній роботі.

Провідною формою навчання студентів у ВНЗ є лекція, оскільки з неї починається знайомство з навчальним матеріалом конкретної дисципліни і оволодіння різними видами діяльності. В процесі підготовки студентів до НДР використовують різні типи лекцій: вступна, мотиваційна, підготовча, інтегруюча, установча та ін..

Традиційно закріплення і контроль знань, а також практична підготовка здійснюється в ході семінарських і практичних занять. Семінари розраховані на поглиблення знань студентів і обговорення шляхів їх впровадження на практиці. Формування професійних умінь і навичок відбувається на практичних заняттях.

Безумовно навчальними планами підготовки майбутніх вчителів передбачена самостійна робота, яка може здійснюватися як в аудиторії, так і в позанавчальний час. Її виховне значення полягає в тому, що вона формує самостійність як якість особистості, оскільки в її основі лежить розумова діяльність, яка здійснюється за власною ініціативою, без сторонньої допомоги (за винятком консультацій) і без зовнішнього

спонування. Самостійна діяльність студентів передбачає роботу з джерелами інформації і спрямована на сприйняття, осмислення, закріплення і відтворення знань або виконання творчих пошукових і дослідницьких завдань.

Найбільш поширеними формами самостійної науково-дослідної роботи є: підготовка рефератів і доповідей, написання курсових, бакалаврських і магістерських робіт, доповіді на конференціях і засіданнях студентського наукового товариства, виконання індивідуальних дослідницьких завдань, підготовка звітів про проходження виробничих, педагогічних, переддипломних на інших видів практик тощо.

Беззаперечною є роль практики в процесі дослідницької підготовки майбутніх вчителів, основними завданнями якої є: поглиблення і закріплення теоретичних знань, одержаних студентами в університеті, для всебічного використання їх у процесі педагогічної діяльності; формування в студентів системи професійних вмінь і навичок самостійної реалізації учбової і виховної роботи з учнями, освоєння методики навчання і виховання; підготовка студентів до проведення уроків різного типу, використання системи педагогічних методів, форм і засобів навчання для виховання загальної, виховної та розвиваючої функцій; виховання і розвиток у студентів поваги до педагогічної професії, прагнення до вивчення спеціальних і педагогічних дисциплін та вдосконалення знань з метою підготовки до творчого вирішення проблем в галузі навчання, виховання і розвитку здібностей учнів; розвиток у студентів інтересу до науково-дослідної роботи, засвоєння методології проведення досліджень в галузі спеціальних і педагогічних наук, пошук активних методів навчання; знайомство з науковою організацією праці вчителя [274].

Зміст практичної підготовки визначається пріоритетними завданнями розвитку системи освіти, особливостями методик викладання предметів у школі та етапністю психолого-педагогічної підготовки студентів: I етап адаптації, на якому студенти пристосовуються до вимог та умов педагогічної діяльності; II етап ідентифікації, на якому студенти встановлюють міру ототожнення й засвоєння сутності науково-педагогічних фактів та явищ педагогічної дійсності, усвідомлюють власні професійні потреби, знайомляться з виробничими функціями; III етап самореалізації, на якому студенти формують досвід використання теоретичних знань, індивідуальних здібностей у практиці педагогічної діяльності [275].

Однак узагальнення результатів досліджень щодо ролі і значення практичного навчання доводить, що цей процес супроводжує низка труднощів: незвичне середовище, невизнання досвідченими вчителями

практикантів як партнерів-колег, відсутність вільного вибору форм та методів роботи, умов для прояву креативності. Студенти-практиканти зазвичай діють у рамках, встановлених адміністрацією школи, що суттєво звужує поле вияву їх самостійності та ініціативності; відсутність систематичного методичного підходу щодо самовиховання педагога, його фрагментарність, формальний характер; недостатня забезпеченість процесу формування практичних умінь та навичок під час педагогічної практики необхідним навчально-методичним матеріалом (із використанням диференційованих, індивідуальних завдань, інноваційних технологій, комп'ютерних засобів, сучасних діагностичних методик); педагогічну практику доречно будувати таким чином, щоб у студента формувалися потреби віднайти свій педагогічний стиль, діяти неординарно, прогнозувати наслідки педагогічних учинків [276, с. 85].

Що стосується позааудиторного навчання, то активізація самостійної навчальної та науково-дослідницької діяльності студентів відбувається шляхом їхньої участі в студентських наукових конференціях, волонтерській роботі, під час дослідницької діяльності в науково-дослідних гуртках, участі в олімпіадах, конкурсах наукових робіт та ін. В процесі цих заходів відбувається розвиток науково-дослідницької спрямованості майбутніх педагогів, формування вмінь та навичок застосовувати отриману інформацію в нестандартних ситуаціях і при вирішенні нетипових завдань теорії і практики професійної діяльності. Обирається індивідуальна траєкторія дослідження проблем освітньої сфери.

Входження України до єдиного європейського освітнього простору передбачає участь у міжнародних дослідницьких проектах в галузі освіти. Світовий досвід їх організації, накопичений за останні десятиліття, засвідчує, що країни-учасники проектів мають велику базу національних даних для зіставлення досвіду діяльності різних країн. Прикладами такого співробітництва є міжнародні дослідницькі проекти: комп'ютеризації навчання (COMPED – Computers in Education), навчання природничонауковим дисциплінам і математиці (TIMSS – the Third International Mathematics and Science Study); навчання іноземним мовам (LES – Language in Education Study та ін.

Участь у міжнародних дослідженнях і організаціях проектів є новими й перспективними напрямками педагогічної й дослідницької діяльності у вітчизняній освіті.

Загалом аналіз стану вітчизняної вищої педагогічної освіти доводить, що за останнє десятиліття відбулися певні позитивні зміни в розумінні її цілей, змісту, технологій, методів і форм організації. Однак в аспекті підготовки вчителів-дослідників є істотні недоліки :

- існуючі на сьогоднішній день вимоги до підготовки вчителів сформульовані в загальному вигляді і не відображають специфіку їхньої дослідницької діяльності, не орієнтовані на весь спектр дослідницьких та інноваційних завдань, які можуть бути вирішені в реальній освітній практиці;
- спрямованість професійної підготовки майбутніх вчителів на засвоєння дослідницької діяльності фрагментарно відображена в цілях вищої педагогічної освіти і її змісті, однак між елементами відсутні відповідні педагогічній системі зв'язки;
- зміст професійної підготовки майбутніх вчителів у більшій мірі спрямований на передачу суми знань і вироблення відносно незначних дослідницьких умінь і навичок, оволодіння якими ще не означає їх підготовленості до НДР. Зміст лише окремих дисциплін частково вирішує питання підготовки майбутніх педагогів до дослідницької діяльності, фрагментарно відображені її окремі теоретичні аспекти, які в основному стосуються методів дослідження, а не способів вирішення професійних дослідницьких завдань;
- навчальний процес на педагогічних спеціальностях будується в основному за асоціативно-репродуктивною схемою, що не дає студенту можливості зайняти позицію суб'єкта дослідницької діяльності, не забезпечує необхідної практичної готовності до її самостійного здійснення. В структурному, змістовому і організаційному планах освітні програми і навчальні плани не забезпечують цілеспрямованої підготовки майбутніх педагогів до активної, самостійної НДР;
- концепція педагогічної практики і її способи реалізації не передбачають планомірну дослідницьку підготовку студентів, апробацію засвоєних ними дослідницьких дій;
- наявний досвід побудови педагогічних систем, спрямованих на формування в студентів готовності до НДР характеризується загальним недоліком: відсутністю цілісності, інтегрованості компонентів системи. Це перешкоджає формуванню у випускників досвіду застосування отриманих у ВНЗ теоретичних знань як засобу вирішення професійних дослідницьких завдань, а також навичок синтезування часткових знань та вмій у цілісні операційні комплекси.

Таким чином, досвід підготовки вчителя-дослідника у вітчизняних вищих навчальних закладах засвідчує наявність низки проблем, вирішення яких можливе шляхом створення необхідного «позитивного клімату» навколо НДР у кожному ВНЗ, а також реалізації кращих

зразків організації дослідницької підготовки педагогів у зарубіжних ВНЗ, які можна запровадити в сучасних соціально-економічних умовах.

Доцільним вважаємо провадження окремих ідей зарубіжного, зокрема британського досвіду. Насамперед, це стосується деяких загальних підходів до підготовки педагогічних кадрів. Наприклад, у Великій Британії пропонується значна кількість освітніх програм для одержання професії педагога (у межах підготовки на рівні бакалаврату й магістратури): 1) Ступінь бакалавра педагогіки (Bachelor of Education або Bachelor of Arts in Education) - чотирирічний курс навчання в педагогічному коледжі при університеті, орієнтований на предметну спеціалізацію, готує учителя початкових класів. 2) Трирічний повний курс навчання на отримання ступеня бакалавра педагогіки. Він передбачає вивчення 6 предметів і менш чітку орієнтацію на предметну спеціалізацію. Ступінь бакалавра гуманітарних наук (Bachelor of Arts) або бакалавра природничих наук (Bachelor of Science) зі статусом кваліфікованого вчителя (Qualified Teacher Status) і обраною спеціалізацією можуть бути присвоєні після додаткового року навчання. 3) Скорочений дворічний курс навчання на отримання ступеня бакалавра педагогіки, що передбачає підготовку вчителя середньої школи по конкретних предметах, з яких відсутня достатня кількість педагогів у країні. 4) Трьох- або чотирьохрічний повний курс навчання на отримання ступеня бакалавра гуманітарних наук або бакалавра природничих наук зі статусом кваліфікованого вчителя. У цьому випадку робиться акцент на предметну спеціалізацію. 5) Сертифікат постдипломного навчання на педагогічному факультеті університету (Postgraduate Certificate in Education). Тривалість курсу становить усього один рік, навчання можливе після одержання ступеня бакалавра гуманітарних і природничих наук. Найчастіше даний курс орієнтований на підготовку вчителя середньої школи. 6) Дворічний вечірньо-заочний курс на отримання сертифіката постдипломного навчання (Two-year-part-time Postgraduate Certificate in Education), який передбачає вивчення обмеженої кількості предметів, з яких спостерігається нестача педагогів.

На нашу думку, в Україні теж слід урізноманітнити форми підготовки педагогічних кадрів.

Варто також звернути увагу на вдосконалення кваліфікаційних рівнів вчителів. Так, у Великій Британії існують різні вимоги для одержання вчителями конкретного кваліфікаційного рівня: вимоги до рівня первинної підготовки кандидатів для одержання статусу кваліфікованого вчителя (Qualified Teacher Status); вимоги до професійної педагогічної діяльності вчителів базового рівня після закінчення пробного року роботи в школі (Core Standards); вимоги до

професійної педагогічної діяльності вчителів вищого рівня : «вчителі-фахівці» (Post Threshold Teachers), «вчителі - професіонали» (Excellent Teachers), «учителі - експерти вищого рівня» (Advanced Skills Teachers). При досягненні кожного нового рівня професійної майстерності (від новачка до експерта) учитель повинен продемонструвати відповідність певним стандартам. Саме вчителі вищого рівня повинні обов'язково долучатися до дослідницької роботи і виявити вміння самостійно проводити дослідження у професійній педагогічній діяльності.

Що стосується підготовки вчителя-дослідника, то в Україні декларується необхідність такої підготовки, проте не існує цілісної дослідницької парадигми, яка забезпечує таку побудову системи вищої освіти, при якій засвоєння змісту матеріалу, виховання дослідницької культури й розвиток інтелекту є нерозривним процесом. Студенти засвоюють способи самостійного забезпечення знань з навчальних дисциплін. Тільки в цьому випадку знання будуть сприяти розвитку здібностей у процесі здійснення самостійної пізнавальної діяльності, а також забезпеченню емоційно-ціннісного ставлення до змісту й процесу освіти, формуванню гуманістичної спрямованості особистості, її потребнісно- мотиваційної сфери. Дослідницька парадигма в освіті культивує ціннісне ставлення до професійної діяльності, оскільки в її контексті забезпечуються умови для побудови індивідуальної дослідницької траєкторії, включення проектно-дослідницької діяльності в освітній процес, що перетворюється в результаті в повноцінне дослідження і представляє цінність як для розвитку особистості вчителя, так і для підвищення якості освіти.

Ми солідарні з думкою більшості британських учених, що весь процес навчання майбутніх педагогів повинен бути організований як навчання-дослідження : навчання зі спрямованістю на дослідницькі досягнення (research-led) - навчальний план кафедр вищого навчального закладу складений відповідно до дослідницьких інтересів педагогів і студентів; навчання побудоване в основному на традиційному знаннєвому підході, але при цьому акцент робиться на наукових досягненнях; навчання, орієнтоване на дослідження (research-oriented) - у робочих програмах навчальних курсів університетів пріоритетним є вивчення процесу зародження знання; велика увага приділяється формуванню дослідницьких умінь студентів і розвитку культури дослідження; навчання, засноване на дослідницькому підході (research-based) - робочі програми навчальних курсів будуються на пошуковій діяльності обох суб'єктів, а не на трансляції готових знань майбутнім учителям; у цьому контексті педагоги і студенти виступають як рівноправні учасники освітнього процесу; навчання як дослідження (research-informed), при якому освітній процес - це ланцюжок

систематичного педагогічного пошуку з метою розробки й впровадження інноваційного досвіду й інноваційних проектів.

Досвід Великої Британії свідчить, що формування дослідницьких умінь майбутніх учителів повинно здійснюватися комплексно: в процесі теоретичної і практичної підготовки, самостійної роботи і позааудиторної професійно спрямованої роботи, що обов'язково слід врахувати у вітчизняних педагогічних закладах.

Теоретична підготовка передбачає впровадження в процес професійної підготовки спеціальних освітніх модулів, спрямованих на забезпечення майбутніх учителів науковими знаннями й формування дослідницьких умінь; особливу побудову курсів з дослідницькою траєкторією; використання стратегій поетапного формування дослідницьких умінь (алгоритмічна, творча); забезпечення ефективної взаємодії й співробітництва між студентами й викладачами в процесі навчання.

Практична підготовка спрямована на формування дослідницьких умінь майбутнього вчителя під час шкільної практики і представляє собою процес добровільного переходу студента в позицію дослідника, який здійснюється через внутрішнє джерело особистісного розвитку, в рамках якого забезпечується свобода вибору мети, способів і засобів її реалізації, орієнтація на рефлексивну діяльність. У результаті педагогічна практика виступає як форма організації дослідницького процесу, мотивована, самоорганізована діяльність, обумовлена логікою наукового дослідження й особистісним ставленням до досліджуваних проблем, спрямована на одержання нового знання. Позитивним здобутком в організації практики, на нашу думку, є наставництво, ведення щоденника вчителя, портфоліо.

Особливе місце в організації навчального процесу підготовки вчителя-дослідника у Великій Британії відводиться самостійній роботі (навчальній автономії), яка згідно з навчальним планом, становить значну частину навантаження студентів. Навчаючись автономії в стінах британського університету, майбутній учитель повинен постійно здійснювати рефлексію тієї проблеми (ситуації), яка створюється на занятті. Навчанню автономії не присвячена жодна конкретна дисципліна. Вона поступово стає частиною особистості того, кого навчають, у процесі цілеспрямованої передачі викладачем відповідальності за результати своєї навчальної діяльності студентові. Проте автономія не є синонімом самоосвіти, не обмежується придбанням знань без допомоги викладача й не має на увазі зняття відповідальності викладача за результати навчального процесу.

В Україні важливість самостійної роботи студентів декларується, але зазвичай проводиться вона досить формально. Для того, щоб

студенти могли ефективно займатися самостійною роботою, проводити дослідження, на нашу думку, аудиторне навантаження повинно зменшитися (не більше 2 пар в день і забезпечити один вільний від занять день для самостійної роботи). Особливо актуальним це є для старших курсів.

Вартим уваги є широке використання можливостей позааудиторної роботи (зустрічі з видатними вченими, обговорення актуальних наукових публікацій, наукові стажування, гранти на проведення наукових досліджень студентами, участь у наукових конференціях, семінарах тощо).

Не можна не відзначити використання у навчальному процесі підготовки британських педагогів сучасних ефективних технологій (інтерактивні, інформаційні, проєктивні), форм і методів (проблемні семінари, групи Аберкромбі, кейс-метод, тьюторство, дистанційне навчання), засобів (електронні підручники, інтерактивна дошка).

Дуже важливим аспектом британського досвіду є створення сприятливого середовища для реалізації вчителем-дослідником результатів своїх наукових розробок, їх представлення і поширення в науковому світі та оцінки широким педагогічним загалом. У Великій Британії із цією метою був впроваджений Інтернет-Проект «Дослідження місяця» (Research of the Month) з важливим розділом «Знахідки в класі» (Classroom Discoveries). Завдяки такому ресурсу вчителі британських шкіл (майбутні і вже працюючі) можуть брати участь у дослідницьких програмах на базі школи, які оцінюються й заохочуються Педагогічною Академією Об'єднаного Королівства (Teaching and Learning Academy). В епоху інформаційних технологій учитель-дослідник не може обійтися без мережі Інтернет для одержання потрібних відомостей. На цій основі у Великій Британії розробляються численні мережеві проєкти, що об'єднують випускників педагогічних закладів. Серед них Валлійська дослідницька мережа в галузі освіти (The Welsh Education Research Network (WERN)), Суспільно-професійна мережа для дослідників-початківців в освіті (A Social and Professional Network for Early Career Researchers in Education) і Педагогічне об'єднання з питань досліджень у галузі освіти (The Teacher Education Research Network (TERN)). Головною метою цих проєктів є створення віртуального дослідницького простору, у якому педагоги-початківці дослідники можуть вивчати досвід заслужених діячів науки, брати участь в он-лайн симпозиумах і семінарах, проведених висококваліфікованими вченими, об'єднуватися в групи на основі загальної теми дослідження, брати участь у розробці програми, що базується на виявленні труднощів, які постають перед педагогами-дослідниками в їхній



діяльності. Дані проекти є особливо цінними для педагогів-дослідників, тому що значно заощаджують час на пошук необхідної інформації, дають можливість обміну цією інформацією й співробітництва з навчальними закладами, розташованими в різних частинах не тільки Великої Британії, але й всього світу.

Однією з особливостей сучасної британської системи освіти є наявність значної кількості програм і спеціальних служб для підтримки процесу професійного становлення вчителів і проведення їх наукових досліджень, що теж доцільно запозичити. Форми педагогічної самоосвіти різноманітні: дослідницька робота з певної тематики за фахом, з педагогіки або методики під керівництвом викладачів ВНЗ, досвідчених учителів внутрішкільних і міжшкільних методичних об'єднань або наставників; самостійне вивчення досягнень педагогічної науки й передового педагогічного досвіду в бібліотеках, на відкритих уроках, різних заходах, які проводяться досвідченими вчителями; навчання в «Школах молодого вчителя»; виступи з доповідями на методичних і практичних семінарах, конференціях, педагогічних читаннях. Важливою умовою підготовки вчителя-дослідника у Великій Британії в контексті вищої педагогічної освіти є функціонування спеціальних педагогічних товариств, мета яких полягає в організації симпозіумів, семінарів, майстер-класів педагогів-професіоналів, а також у зміцненні зв'язків між вузівськими викладачами і студентами педагогічних відділень, шкільними менторами. Як учасники педагогічних товариств, викладачі, студенти, шкільні вчителі спільно розробляють різні освітні проекти, використовуючи матеріали власного досвіду.

Реалізація дослідницької компетенції педагогів є пріоритетним напрямком роботи Національного бюро педагогічних досліджень (National Teacher Research Panel), мета якого полягає в залученні вчителів у дослідницьку діяльність. Більше того, Центр з досліджень в освіті (CUREE) займається розробкою технологій безперервного професійного розвитку (Continuing Professional Development), проведенням курсів з підвищення кваліфікації вчителів, а також «побудовою містка» між науковими дослідженнями й безпосереднім досвідом педагогічної роботи в школі.

Дуже суттєвим вважаємо той факт, що у Великій Британії пильна увага звертається на підбір відповідних викладацьких кадрів, які здійснюють професійну підготовку вчителів. У відповідності з акредитованими програмами підготовки для сектору вищої освіти претендентам необхідно продемонструвати навички професійної діяльності в таких досить широких галузях : викладання і підтримка студентів в навчанні; участь в розробці і плануванні навчальних занять

і програм навчання; оцінювання і зворотний зв'язок зі студентами; створення ефективного навчального середовища; оцінка особистісного розвитку студентів; інтеграція дослідницької діяльності і викладання (єдність викладання-дослідження).

У Великій Британії існують різні форми підготовки викладачів вищої школи, здатних організувати дослідницьку роботу студентів.

В Україні поки що не існує чіткої системи підготовки викладачів вищих навчальних закладів, які можуть не тільки забезпечити майбутнього вчителя певним обсягом знань, але й сформувати дослідницькі вміння. В окремих випадках до викладання у ВНЗ залучаються навіть випускники вищих навчальних закладів без наукового ступеня і будь-якої спеціальної підготовки. Сьогодні така підготовка частково здійснюється під час навчання в магістратурі і аспірантурі.

Дослідницька робота педагога повинна розглядатися як важливий фактор удосконалення системи освіти в цілому, а основні цінності дослідницької діяльності визначатися як: прагнення до саморозкриття й саморозгортання свого творчого потенціалу; свідомий процес самовдосконалення з метою самоактуалізації на основі внутрішніх устремлінь і зовнішнього впливу; цілеспрямоване, багаторівневе самотворення, яке слугує меті духовно-моральної й діяльнісно-практичної самореалізації. Це значить, що педагог-дослідник у межах свого цілепокладання висуває цінності, що визначають вектор його наукових пошуків і особистісного саморозвитку. При цьому для вчителя дослідження є найважливішим засобом, за допомогою якого він впроваджує власні оцінки педагогічних явищ і процесів і знаходить унікальні шляхи розв'язку завдань навчання й виховання.

### **Висновки до II розділу**

Систематична підготовка вчителів для викладання в загальноосвітніх школах Великої Британії розпочалась в кінці XIX століття. Це відбулося під впливом соціально-економічного розвитку, технічного прогресу, а також у зв'язку з інтенсивним розвитком наук про людину і суспільство. Підготовка вчителів для середньої школи почалась в університетах і спочатку здійснювалась в формі вільного відвідування лекцій студентами, які мали намір в майбутньому працювати в школі. Пізніше викладачі університетів почали розробляти спеціальні курси для підготовки вчителів, які передбачали систематичне відвідування студентами занять, що зумовило відкриття в університетах педагогічних відділень, основною метою яких була професійна підготовка вчителя для середньої школи.

На початку ХХ століття поступово почали формуватися основні елементи змісту професійної підготовки вчителя середньої школи : загально-педагогічна підготовка, предметно-методична підготовка і педагогічна практика. До середини ХХ століття остаточно сформувалася триступенева національна система освіти, яка включала початкову, середню і всі наступні рівні освіти.

В організації і змісті професійно-педагогічної підготовки майбутніх учителів на педагогічних відділеннях університетів і в педагогічних коледжах упродовж всього ХХ-го століття відбувалися значні зміни. Найбільш дискусійними питаннями були : співвідношення професійної і загальної підготовки, спеціальної предметної і професійно-педагогічної, загально-педагогічної і методичної підготовки вчителя середньої школи.

В кінці ХХ століття у вищій освіті Великої Британії, в тому числі й педагогічній, відбуваються перетворення, спрямовані на стандартизацію освіти, які знайшли відображення в різних нормативно-правових документах «Базова підготовка вчителя», «Правила про одержання педагогічної освіти», «Про викладання та вищу освіту», «Реформа базової підготовки вчителя», «Біла книга : Вища освіта : нові підходи» та ін.

В 90-х роках стали популярними альтернативні варіанти доступу до вчительської професії – спеціальні програми підготовки «ліцензованого вчителя»(Licensed Teacher) та артикульованого вчителя (Articled Teacher).

В кінці ХХ століття в британській системі педагогічної освіти утвердилися два основні підходи до підготовки педагогічних кадрів :

- однорічний курс для тих, хто завершив трирічну університетську підготовку, одержав ступінь бакалавра наук (мистецтв) і має намір стати вчителем. Упродовж року студенти проходять курс професійно-педагогічної підготовки і зазвичай вивчають педагогіку, педагогічну психологію, методику викладання (тривалість підготовки орієнтовно 12–16 тижнів) і проходять практику в школі (20–24 тижні). Студенти складають екзамени з педагогіки, методики викладання, захищають дипломну роботу.

- чотирирічний курс навчання, який дає можливість отримання академічного ступеня бакалавра педагогіки. Цей курс передбачає дворічну загальнонаукову фундаментальну підготовку і дворічне професійне навчання, протягом якого студент проходить педагогічну практику в школі під керівництвом тьюторів.

Сьогодні система вищої педагогічної освіти у Великій Британії представляє собою модель, яка містить три самостійні, але взаємозалежні цикли навчання, після проходження яких випускник

одержує один з академічних ступенів, тобто диплом різної якості залежно від успіхів студента : Перший Ступінь (First Class Honours), Другий Вищий Ступінь (Upper Second Class Honours), Другий Нижчий Ступінь (Lower Second Class Honours), Третій Ступінь (Third Class Honours), Простий диплом про закінчення (Pass).

Як результат трансформації світової і британської системи освіти в ХХІ столітті у вищій школі Великої Британії остаточно утверджується нова освітня парадигма, яка полягає в зміні акцентів позиції сучасного вчителя – з функціонального виконавця він перетворюється на педагога-дослідника (teacher-researcher), який володіє значним творчим потенціалом, здатністю до рефлексивного мислення, постійної самоосвіти, самовдосконалення своєї професійно-педагогічної діяльності.

Дослідницькі вміння майбутнього вчителя починають формуватися під час його навчання у вищому педагогічному закладі і в подальшому розвиваються і поглиблюються в процесі професійної діяльності.

Британськими вченими розроблена структурно-логічна модель професійної підготовки вчителя-дослідника, яка містить: цінності вчителя й професії - етичний компонент (ethical component), заснований на інтеграції знань про культуру, цінності й суспільній свідомості в професійній практиці; особистісні й професійні якості - критерій професіоналізму (component of professional research), що визначає потенційні характеристики вчителя-дослідника; ключові компетенції (key competencies) - універсальні ментальні засоби, які використовуються педагогом для досягнення значимих цілей; дослідницькі вміння (гностичні, конструктивні, прогностичні, рефлексивні, комунікативні, перцептивні, сугестивні, експресивні), що забезпечують зміст, процес і результат дослідження; технології професійної підготовки на основі дослідницької діяльності - технологічний компонент (technical component); психологічні механізми підготовки вчителі - мотивація навчальної діяльності, розуміння особистісного змісту навчання, наявність критичного мислення й дослідницької уяви, що сприяє пошуку нового в освіті й прийняттю дослідницької позиції (inquiry stance) як особливої здатності успішно здійснювати трансформації в освітньому процесі в контексті проведених досліджень; валідність результатів дослідження (validity).

Модель ефективно функціонує за певних організаційно-педагогічних умов: наявність дослідницької позиції майбутнього вчителя; забезпечення творчої взаємодії і співробітництва між студентами і викладачами; впровадження спеціальних освітніх модулів з дослідницькою спрямованістю; використання проектних та інших

інноваційних технологій; створення креативно-освітнього середовища; зміцнення зв'язків між вузівськими викладачами і студентами та шкільними вчителями.

У результаті аналізу і узагальнення наявних класифікацій дослідницьких умінь, здійснених британськими вченими, а також наведених у доповіді Педагогічного Агентства Великобританії «Improving Teacher Training for Behaviour», можна представити кілька груп умінь, характерних для сучасного вчителя-дослідника: операційно-гностичні, інформаційні, конструктивно-проектувальні, діагностичні, комунікативні, прогностичні.

Дослідницькі вміння майбутніх вчителів формуються в процесі теоретичної і практичної підготовки, а також професійно спрямованої поза аудиторної роботи (зустрічі з видатними вченими, наукові стажування, гранти на проведення наукових досліджень студентами, участь у наукових конференціях, семінарах тощо) з використанням у навчальному процесі сучасних ефективних технологій (інтерактивні, інформаційні, проєктивні), форм і методів (проблемні лекції, проблемні семінари, групи Аберкромбі, кейс-метод, тьюторство, дистанційне навчання), засобів (електронні підручники, інтерактивна дошка).

Важливою особливістю сучасної британської системи освіти є наявність значної кількості програм і спеціальних служб і установ для підтримки процесу професійного становлення вчителів, проведення їх наукових досліджень і впровадження результатів у практику (Національне бюро педагогічних досліджень, Центр з досліджень в освіті, педагогічні товариства, школи молодого вчителя та ін.).

Узагальнення результатів дослідження свідчить про наявність позитивного досвіду професійної підготовки вчителів у британських університетах, зокрема формування дослідницьких умінь майбутнього вчителя, окремі ідеї якого можуть бути впроваджені в процес професійної підготовки педагогічних кадрів в Україні.

## **ЗАГАЛЬНІ ВИСНОВКИ**

Процес підготовки майбутніх учителів у різних європейських країнах характеризується специфічними рисами, на тлі яких виділяються загальні тенденції в сфері підготовки педагогічних кадрів: гуманізація, фундаменталізація, інформатизація педагогічної освіти, академічна мобільність студентів, насичення освітніх програм науково-дослідним компонентом, стандартизація педагогічної освіти, посилення практико-орієнтованої спрямованості підготовки майбутніх учителів, використання прогресивних технологій, форм і методів підготовки вчителів, додання педагогічній практиці експериментально-аналітичного характеру, збільшення обсягів фінансування наукових педагогічних досліджень, розвиток міжнародного співробітництва.

Одним з найважливіших завдань сучасної педагогічної освіти в Європі є підготовка фахівців, що мають високо розвинені творчі здібності, здатні до постійного саморозвитку, виконання дослідницької функції в професійній діяльності. Результатом професійної підготовки вчителя-дослідника в європейських педагогічних закладах є: формування в студентів дослідницького підходу до професійної діяльності; розвиток розумової діяльності студентів, що сприяє підвищенню ефективності засвоєння знань і подальшого застосування їх на практиці; розвиток творчого мислення, наукової інтуїції, умінь і навичок самостійної навчальної й наукової роботи; засвоєння студентами методології, теоретичних основ педагогічної науки, методів наукового пізнання, технології проведення наукового дослідження; формування в майбутнього вчителя прагнення до самовдосконалення й професійного саморозвитку протягом усього життя; формування спеціальних якостей дослідника: соціальної відповідальності, ініціативності, самостійності, критичності, гнучкості, оригінальності мислення, об'єктивності, здатності до співробітництва, інформаційної грамотності.

Професійна підготовка вчителів у Великій Британії розвивалася в загальноєвропейському контексті становлення педагогічної освіти. Систематична цілеспрямована підготовка вчителів для викладання в загальноосвітніх школах Великої Британії розпочалась в кінці XIX століття. На початку XX століття поступово почали формуватися основні елементи змісту професійної підготовки вчителя середньої школи : загально-педагогічна підготовка, предметно-методична підготовка і педагогічна практика. До середини XX століття остаточно сформувалася національна система освіти, яка включала початкову, середню і вищу освіту.

Система вищої педагогічної освіти у Великій Британії сьогодні, як і в більшості європейських країн, представлена триступеневою моделлю (бакалавр, магістр, доктор).

Аналіз законодавчих і нормативних документів у галузі освіти Англії, Уельсу, Північної Ірландії й Шотландії свідчить, що головні ціннісні орієнтири й пріоритети розвитку освіти в різних регіонах Великої Британії співпадають. Численні освітні акти й документи відображають загальні для всієї країни ідеї й принципи, хоч, безперечно, в кожному регіоні існують і деякі специфічні особливості. Британські дослідники вважають, що стандарти підготовки вчителів є прикладом єдності чотирьох частин, що формують Об'єднане Королівство. У всіх чотирьох регіонах діють нормативні документи: «професійні стандарти» (Professional standards) в Англії й Уельсі, «орієнтири» (Benchmarks) у Шотландії, «положення про компетенції» (Competence statements) у Північній Ірландії. Вони спрямовані: на професійні цінності й практичну діяльність; професійні знання й розуміння; професійні навички й здатність до творчості.

З'ясовано, що в кінці ХХ на початку ХХІ століття у вищій освіті Великої Британії, в тому числі й педагогічній, відбуваються суттєві перетворення, спрямовані на стандартизацію освіти, які знайшли відображення в різних нормативно-правових документах, зокрема, в «Системі професійних стандартів вчителя у Великій Британії» (The UK Professional Standards Framework for Teaching and Supporting Learning in Higher Education, 2012), які згруповані в три розділи: професійні цінності; знання й розуміння предмета; теорія і практика навчання (включаючи планування, контроль і оцінювання). Стандарти містять конкретні вимоги: до рівня первинної підготовки кандидатів для одержання статусу кваліфікованого вчителя (Qualified Teacher Status); до професійної педагогічної діяльності вчителів базового рівня після закінчення пробного року роботи в школі (Core Standards); до професійної педагогічної діяльності вчителів вищого рівня: «вчителі-фахівці» (Post Threshold Teachers), «вчителі - професіонали» (Excellent Teachers), «учителі - експерти вищого рівня» (Advanced Skills Teachers).

В процесі дослідження виявлено, що вже в кінці ХХ-го століття у Великій Британії актуальною стає проблема співвідношення викладання і дослідницької роботи в діяльності сучасного вчителя. На початку ХХІ-го століття ця проблема набула ще більшого значення. Як результат трансформації світової і британської системи освіти в ХХІ столітті остаточно утверджується нова освітня парадигма, яка полягає в зміні акцентів позиції сучасного вчителя – з функціонального виконавця він перетворюється на педагога-дослідника (teacher-researcher), який володіє значним творчим потенціалом, здатністю до

рефлексивного мислення, постійної самоосвіти, самовдосконалення своєї професійно-педагогічної діяльності.

Аналіз широкого спектру робіт британських педагогів з проблеми співвідношення викладання й дослідження в професійній діяльності вчителя (Р.Барнет, Е. Брю, Т.Вехем, Л.Елтон, Л. Лукас, П. Трауел) дає можливість виявити нове поняття, що одержало поширення в освітньому просторі країни - «teaching-research nexus», яке вказує на нерозривний зв'язок між безпосередньою діяльністю вчителя з передачі знань учням на уроці (the transmission of knowledge) і його дослідженнями - відкриттями (the discovery of knowledge). Подібний підхід до аналізу професійної діяльності вчителя виявляє безсумнівну цінність такого симбіозу.

Дослідження починає сприйматися не просто як вузькоспеціалізована діяльність наукових працівників, а як важлива складова професійно-педагогічної діяльності сучасного вчителя, тому що в інформаційному суспільстві XXI століття виникла потреба в новій моделі вчителя, вчителя-дослідника (teacher-researcher), плацдарм роботи якого визначений на сьогоднішній день синтезом практико-орієнтованої науки й науко-орієнтованої практики. В останні роки модель підготовки вчителя-дослідника стає все більш актуальною, оскільки вона нейтралізує розрив між теорією й практикою. Така модель є радикальним відходом від традиційного погляду на педагогічне дослідження, результати якого вчителі тільки застосовують, а не створюють. Представлена альтернатива традиційному ставленню до досліджень щоденної педагогічної практики докорінно змінює розподіл сил між практикуючими вчителями й дослідниками. У сучасній британській системі освіти концепт «учитель» став прирівнюватися до концепту «дослідник», а дослідницька діяльність педагога розглядається як складний, динамічний, безперервний процес, що включає пізнавальну активність педагога і його творчий потенціал, здатність до рефлексивного мислення і ціннісне відношення до науки, готовність до професійної самоосвіти – усі ці якості спрямовані на пошук нових технологій у навчанні, генерацію практико-орієнтованих знань і формування ціннісних орієнтацій учнів. З позицій результату дослідницька діяльність – це створення нового підходу, ідеї, моделі, проекту, які якісно міняють зміст, форми й методи роботи вчителя внаслідок його саморефлексії.

Дослідницькі вміння майбутнього вчителя починають формуватися під час його навчання у вищому педагогічному закладі і в подальшому розвиваються і поглиблюються в процесі професійної діяльності.



Дослідницька парадигма забезпечує таку побудову системи вищої освіти, при якій засвоєння змісту матеріалу, виховання дослідницької культури й розвиток інтелекту є нерозривним процесом. Студенти засвоюють способи самостійного оволодіння знаннями з навчальних дисциплін. Тільки в цьому випадку знання будуть сприяти розвитку здібностей у процесі здійснення самостійної пізнавальної діяльності, а також забезпеченню емоційно-ціннісного ставлення до змісту й процесу освіти, формуванню гуманістичної спрямованості особистості, її потребнісно-мотиваційної сфери. Дослідницька парадигма в освіті культивує ціннісне ставлення до професійної діяльності, оскільки в її контексті забезпечуються умови для побудови індивідуальної дослідницької траєкторії, включення проектно-дослідницької діяльності в освітній процес, що перетвориться в результаті в повноцінне дослідження і представляє цінність як для розвитку особистості вчителя, так і для підвищення якості освіти. Актуалізація дослідницької парадигми в сучасному освітньому контексті пов'язана з викликами й вимогами інформаційного суспільства, підвищенням інтенсивності життя, а також загальноєвропейською тенденцією інтеграції системи вищої освіти в контексті Болонського процесу.

Моделювання процесу підготовки вчителя-дослідника у Великій Британії базується на трьох запропонованих британськими вченими (С.Борг, Е.Кеммбел, Д.Шон) моделях : «ефективний вчитель» (effective teacher), діяльність якого спрямована на створення сприятливого психологічного клімату в класі, виявлення здібностей кожного учня, сприяння творчому розвитку дітей, « вчитель, здатний до рефлексії» (reflective teacher), який глибоко осмислює свою професійну педагогічну діяльність, регулярно оцінює її результати, « вчитель, здатний до трансформацій» (transformative teacher), який не просто готує учнів до успішного функціонування в суспільстві, а займає позицію активного діяча, готує учнів до участі в суспільно-корисних перетвореннях.

Нова узагальнена структурно-логічна модель професійної підготовки вчителя-дослідника в контексті вищої педагогічної освіти Великої Британії сконструйована із взаємозалежних компонентів, частково інкорпорованих у зазначені вище моделі: цінності вчителя й професії - етичний компонент (ethical component), заснований на інтеграції знань про культуру, цінності й суспільній свідомості в професійній практиці; особистісні й професійні якості - критерій професіоналізму (component of professional research), що визначає потенційні характеристики вчителя-дослідника; ключові компетенції (key competencies) - універсальні ментальні засоби, які використовуються педагогом для досягнення значимих цілей;

дослідницькі вміння (гностичні, конструктивні, прогностичні, рефлексивні, комунікативні, перцептивні, суггестивні, експресивні), що забезпечують зміст, процес і результат дослідження; технології професійної підготовки на основі дослідницької діяльності - технологічний компонент (technical component); психологічні механізми підготовки вчителів - мотивація навчальної діяльності, розуміння особистісного змісту навчання, наявність критичного мислення й дослідницької уяви, що сприяє пошуку нового в освіті й прийняттю дослідницької позиції (inquiry stance) як особливої здатності успішно здійснювати трансформації в освітньому процесі в контексті проведених досліджень; валідність результатів дослідження (validity).

Модель ефективно функціонує за певних організаційно-педагогічних умов: наявність дослідницької позиції майбутнього вчителя; забезпечення творчої взаємодії і співробітництва між студентами і викладачами; впровадження спеціальних освітніх модулів з дослідницькою спрямованістю; використання проектних та інших інноваційних технологій; створення креативно-освітнього середовища; зміцнення зв'язків між вузівськими викладачами і студентами та шкільними вчителями.

У результаті аналізу і узагальнення наявних класифікацій дослідницьких умінь, здійснених британськими вченими, а також наведених у доповіді Педагогічного Агентства Великобританії «Improving Teacher Training for Behaviour», можна представити кілька груп умінь, характерних для сучасного вчителя-дослідника: операційно-гностичні, інформаційні, конструктивно-проектувальні, діагностичні, комунікативні, прогностичні.

У британській системі освіти розроблені спеціальні стратегії (strategic research capacity) поетапного формування дослідницьких умінь фахівців. Стратегії представляють стійкий комплекс дій, цілеспрямовано організованих суб'єктом діяльності (викладачем) для розв'язку різних типів дослідницьких завдань, які закладаються в зміст лекційного курсу, завдання для самостійної роботи, контрольні-оцінювальні матеріали і т.д. Зазначені стратегії визначають зміст, методи й технології дослідницької діяльності, характеризують орієнтовну й виконавську активність майбутніх учителів-дослідників (способи обробки інформації, оцінки, рефлексії). Серед них найбільш поширеними є *алгоритмічна стратегія*, спрямована на освоєння технологій дослідницької діяльності й способів обробки емпіричних даних, і *творча стратегія*, яка орієнтує на рефлексію власного досвіду дослідницької діяльності для розв'язку нових дослідницьких завдань, переносу відомих способів розв'язку в невідому сферу.

Виявлено особливості організації навчального процесу у вищих

навчальних закладах Великої Британії з метою формування дослідницьких умінь майбутніх учителів, які випливають з обґрунтованого британськими вченими положення про те, що все навчання в університеті повинне будуватися на дослідницькій діяльності (research education). Це передбачає впровадження в процес професійної підготовки спеціальних освітніх модулів, спрямованих на забезпечення майбутніх учителів науковими знаннями й формування дослідницьких умінь; особливу побудову курсів з дослідницькою траєкторією; використання стратегій поетапного формування дослідницьких умінь (алгоритмічна, творча); забезпечення ефективної взаємодії й співробітництва між студентами й викладачами; надання можливостей для безперервного саморозвитку й самореалізації студентів - майбутніх учителів; навчальну автономію; забезпечення єдності теоретичної і практичної підготовки; надання різносторонньої науково-методичної підтримки майбутнім учителям у період педагогічної практики (менторство); використання у навчальному процесі сучасних ефективних технологій (інтерактивні, інформаційні, проєктивні), форм і методів (проблемні семінари, групи Аберкромбі, кейс-метод, тьюторство, дистанційне навчання), засобів (електронні підручники, інтерактивна дошка); використання можливостей позааудиторної роботи (зустрічі з видатними вченими, наукові стажування, гранти на проведення наукових досліджень студентами, участь у наукових конференціях, семінарах тощо); створення сприятливого середовища для реалізації вчителем-дослідником результатів своїх наукових розробок, їх представлення і поширення в науковому світі; використання дослідницької діяльності у вищому навчальному закладі як своєрідного «моста» для переходу до різних форм дослідження у професійній педагогічній діяльності.

Важливою особливістю сучасної британської системи освіти є наявність значної кількості спеціальних служб, установ, для підтримки процесу професійного становлення вчителів, проведення їх наукових досліджень і впровадження результатів у практику (Наукова Рада Об'єднаного Кололівства, Національне бюро педагогічних досліджень, Національна експертна комісія в галузі дослідницької діяльності вчителів, Центр з досліджень в освіті, педагогічні товариства, школи молодого вчителя та ін.).

Узагальнення результатів дослідження свідчить про наявність позитивного досвіду професійної підготовки вчителів у британських університетах, зокрема формування дослідницьких умінь майбутнього вчителя, окремі ідеї якого можуть бути впроваджені в процес професійної підготовки педагогічних кадрів в Україні. Вважаємо, що з метою вдосконалення підготовки сучасного вчителя-дослідника у

вітчизняній системі педагогічної освіти доцільним є:

- розширення зв'язків вищих навчальних закладів з школами (проведення спільних досліджень, конференцій, підготовка спільних науково-методичних розробок, публікацій, проєктів, вдосконалення практичної підготовки студентів на базі школи, запрошення вчителів для проведення окремих занять у ВНЗ, виявлення учнів, схильних до дослідницької діяльності і формування у них мотивації до участі в дослідженнях у педагогічній сфері);
- розробка на основі британського досвіду стандартів для диференціації рівнів професійної підготовки вчителя (базовий рівень, кваліфікований учитель, учитель-фахівець, учитель-професіонал, учитель-експерт), які передбачають різні права й обов'язки;
- впровадження альтернативних навчальних програм для осіб, які мають вищу (не педагогічну освіту) і бажають працювати в школі;
- створення у вищих навчальних закладах і школах особливого креативно-дослідницького середовища, яке сприяє безперервному саморозвитку й самореалізації вчителя-дослідника;
- підвищення вимог до відбору викладачів вищої школи, які здатні ефективно готувати вчителів-дослідників;
- впровадження в навчальний процес стратегії поетапного формування дослідницьких умінь (алгоритмічна, творча) і дотримання навчальної автономії;
- забезпечення особливої побудови навчальних курсів з дослідницькою траєкторією;
- надання різносторонньої науково-методичної підтримки майбутнім учителям у період педагогічної практики, підвищення ролі наставництва;
- застосування у навчальному процесі сучасних ефективних технологій, методів, форм і засобів;
- широке використання можливостей позааудиторної роботи;
- створення сприятливих умов для реалізації вчителем-дослідником результатів своїх наукових розробок, їх представлення і поширення в науковому світі;
- відповідне фінансування науково-дослідної діяльності в педагогічній галузі.

Проведене дослідження не вичерпує всіх аспектів проблеми формування дослідницьких умінь майбутніх учителів. У подальшому актуальним є дослідження особливостей формування дослідницьких умінь учителів різних дисциплін, педагогічних умов, які сприяють формуванню дослідницьких умінь, виховання інтересу до

дослідницької діяльності у майбутніх фахівців, а також вивчення можливостей впровадження зарубіжного досвіду формування дослідницьких умінь фахівців у вітчизняний освітній простір.

## СПИСОК ВИКОРИСТАНИХ ДЖЕРЕЛ

1. Бугаєць Н.О. Розвиток навчально-дослідницьких умінь студентів фізико-математичних спеціальностей у процесі навчання математичної інформатики: Дис. канд. пед. наук: 13.00.02 – теорія і методика навчання (інформатика) / Наталія Олександрівна Бугаєць. – Київ, 2016. – 283 с.
2. Дистервег А. Избранные педагогические сочинения / А. Дистервег. – М.: Учпедгиз, 1956. – 374 с.
3. Schimank, U., Winnes, M. Beyond Humboldt? The relationship between teaching and research in European university systems // Science and Policy. - 2000. - № 27 (6). - pp. 397^108.
4. Загвязинский В. И. Теория обучения: Современная интерпретация: науч. пособие [для студ. высших пед. учеб. заведений] / В. И. Загвязинский. – М. : Изд. центр «Академия». – 2001. – 192 с.
5. Дерев'янку Т.Є. Формування дослідницької культури вчителів предметів гуманітарного циклу в системі методичної роботи загальноосвітнього навчального закладу: Дис. канд. пед. наук. – 13.00.04 – теорія і методика професійної освіти / Тамара Євгенівна Дерев'янку. – Харків: Харківський національний педагогічний університет ім. Г. Сковороди, 2017. – 307 с.
6. Радионова С. Содержание и технологии организации исследовательской деятельности студентов педагогических учебных заведений стран Евросоюза: Дис. ... канд. пед. наук: 13.00.01 – общая педагогика, история педагогики и образования / Светлана Александровна Радионова. – Казань, 2006. – 179 с.
7. Повідайчик О.С. Функції науково-дослідницької діяльності в системі соціальної роботи / О.С. Повідайчик // Науковий вісник УжНУ. Серія: Педагогіка. Соціальна робота. – Вип. 2 (39). – 2016. – С. 180 – 183.
8. Мосьондз В. Наука в різних іпостасях / В. Мосьондз // Віче. – 2012. – №6. – С. 12 – 15.
9. Вернадський В. І. Проблеми біохімії / В. Вернадський. – М., 1988. – 474 с.
10. Философский словарь / Под ред. И. Т. Фролова. – 4-е изд. – М.: Политиздат, 1980. – 444 с.
11. Брокгауз Ф. А., Ефрон И. А. Энциклопедический словарь: В 86-ти т. / Ред: И. Е. Андреевский, К. К. Арсеньев, Ф. Ф. Петрушевский. – М.: ТЕРРА, 1992. – Т. 40, 40 а. – 1992. – 954 с.
12. Социологический энциклопедический словарь: на русском, английском, немецком, французском и чешском языках / Под ред. академика Российской академии наук Г. В. Осипова. – М.: Издательская группа ИНФРА–М, 1998. – 488 с.
13. Великий енциклопедичний юридичний словник / Ред.-упоряд. Ю. С. Шемшученко. – К. : ТОВ «Видавництво «Юридична думка»», 2007. – 992 с.
14. Бернал Дж. Наука в історії суспільства / Дж. Бернал. – М., 1956. – 250 с.

15. Спиркин А. Г. Философия: Учебник / А. Г. Спиркин. – М.: Гардарики, 2003. – 736 с.
16. Котлярова И. О. Системное представление об исследовании: Учебное пособие / И. О. Котлярова, Г. Н. Сериков. – Челябинск: ЧГТУ, 1996. – 81 с.
17. Гончаров С. М. Студентські наукові дослідження в кредитно-модульній системі організації навчального процесу: [навчально-методичний посібник] / Гончаров С. М. – Рівне : НУВГП, 2006. – 127 с.
18. Уйсімбаєва Н.В. Науково-дослідницька діяльність майбутнього фахівця / Н.В. Уйсімбаєва // Збірник наукових праць: Наукові записки. – Вип. 88. – Серія: Педагогічні науки. – Кіровоград: РВВКДПУ ім. В.Винниченка, 2010. – С. 243 – 246.
19. Спіцин Є.С., Чмихало І.В. Шляхи оптимізації організації науково-дослідної роботи студентів педвузу / Є.С. Спіцин, І.В. Чмихало // Психолого-педагогічна підготовка вчителя іноземної мови в умовах перебудови школи: зб. наук. праць / за заг. ред. М.Б. Євтуха. – К.: КДПШМ, 1990. – С. 117 – 125.
20. Ягенська Г. В. Співпраця вчителя і учнів у процесі науково-дослідницької роботи як шлях до саморозвитку особистості: матеріали наук.-метод. посіб. / Г. В. Ягенська // Орієнтація на особистість. – Луцьк, 2006. – С. 342 – 343.
21. Денисенко Н. Науково-дослідницька робота студентів педагогічного коледжу як один зі стратегічних напрямів фахової підготовки майбутнього вчителя фізичної культури / Н. Денисенко // Фізичне виховання, спорт і культура здоров'я у сучасному суспільстві: збірник наукових праць. – №.1. – 2009. – С. 29 – 32.
22. Семакова Т. Науково-дослідницька робота як шлях формування професійної компетентності викладача / Т. Семакова, О. Сіліщенко // Інформаційні технології в освіті, науці та виробництві. – 2012. – Вип. 1(1). – С. 124 – 127.
23. Торгашина Т.Н. Научно-исследовательская работа студентов педагогического вуза как средство развития их творческого потенциала: дис. ...канд. пед. наук: 13.00.08: теория и методика профессионального образования / Т.Н. Торгашина. – Волгоград, 1999. – 189 с.
24. Акопян О. В. Педагогическое содействие становлению готовности студентов к научным исследованиям: Дис... канд. пед. наук : 13.00.08: теория и методика профессионального образования / О.В. Акопян. – Челябинск, 2010. – 177 с.
25. Развитие творческой активности студентов: опыт, проблемы, перспективы / А. П. Дьяков, Г. В. Горченко, А. И. Стеценко и др. / Науч. ред. В. С. Рахманин. – Воронеж: Изд-во ВГУ, 1991. – 160 с.
26. Рубинштейн С.Л. Принципы творческой самодеятельности. К философским основам современной педагогики / С.Л. Рубинштейн // Вопросы философии. – 1989. – № 4. – С. 89 – 95.
27. Пономарев Я.А. Исследование творческого потенциала человека / Я.А. Пономарев // Психологический журнал. – 1991. – №1. – С. 19 – 24.

28. Загвязинский В.И. Педагогическое творчество учителя / В.И. Загвязинский. – М.: Педагогика, 1987. – 160 с.
29. Тутарищева С.М. Формирование готовности будущих специалистов к научно-исследовательской деятельности в профессиональной сфере: Дисс. канд. пед. наук – 13.00.08: теория и методика профессионального образования / С.М. Тутарищева. – Майкоп, 2006. – 191 с.
30. Повідайчик О. С. Особливості професійно-спрямованої науково-дослідницької роботи студентів вищих навчальних закладів / О.С. Повідайчик // Пріоритетні напрями розвитку сучасних педагогічних та психологічних наук. Збірник матеріалів міжнар. наук.-практ. конф. (Одеса, 12-13 серпня 2016 р.). – Одеса: ГО «Південна фундація педагогіки», 2016. – С. 72 – 75.
31. Філософський словник / за ред. В. І. Шинкарука. – К. : Голов. ред. УРЕ, 1986. – 800 с
32. Коротяев Б.И. Учение – процесс творческий: кн. для учителя: из опыта работы. - 2-е изд., доп. и испр. – М.: Просвещение, 1989. – 159 с.
33. Астафьева Н. Е. Дидактическая система информатизации педагогической деятельности преподавателей профессиональных учебных заведений и научно-методические основы ее реализации / Под общ. ред. А. П. Беляевой. – СПб. – Тамбов: Изд-во ИПКРО, 1997. – 180 с.
34. Дьячек Т. П. Исследовательские роли социального работника / Т. П. Дьячек // Социальная работа: опыт и перспективы: Материалы междунар. науч.-практич. конф. (Москва, 17-18 ноября 2000 г.). – М.: Социально-технологический институт МГУС, 2001. – С. 282 – 289.
35. Монтень М. Опыты: в 2 т. Т. 1. / Монтень М. – М.: ТЕРРА, 1996. – 720 с.
36. Becker G., Murphy K., Tamura R. Economic growth, human capital and population growth // Journal of Political Economy. - 1990. - Vol. 34. - P. 12-26.
37. Minsky M. The Society of Mind. - London: Heinemann, 2001. - 216 p.
38. Попович І.Є. Дослідницька діяльність як невід’ємна складова освітнього процесу // Міжнародна науково-практична конференція “Актуальні проблеми психології та педагогіки” (Харків, 13-14 листопада, 2015 року).
39. Lingard R. Reprofessionalisation: Placing Teacher Learning at the Centre of Teacher Development: Paper given at the annual conference, Standing Committee for the Education and Training of Teachers, GEC Management College, Dunchurch, Rugby, UK. - 2001. - 150 p.
40. Brookfield S.D. Becoming a critically reflective teacher. San Francisco: Jossey-Bass. - 1995. - 95 p.
41. Ірина Попович Підготовка вчителя -дослідника як важливе завдання сучасної педагогічної освіти. / Педагогічні інновації у фаховій освіті / Випуск 1 (6). Ужгород , 2015. - ст. 72-77.
42. Studies on higher education. Institutional approaches to teacher education within higher education in Europe: Current models and new developments. – Bucharest, 2003. – 155 p.
43. Schultz T.W. Investment in Human Beings. - Chicago: Chicago University Press.-1961.-85 p.



44. Данильчук Е. В. Методологические предпосылки и сущностные характеристики информационной культуры педагога / Е.В. Данильчук // Педагогика. - 2003. - №1. - С. 65-74.
45. Образовательный стандарт высшей школы: Сегодня и завтра / Под общ.ред. В. И. Байденко, Н. А. Селезневой. - М.: Исследовательский центр проблем качества подготовки специалистов, 2001. - 206 с.
46. Алферов Ю.С. Мониторинг развития образования в мире/ Ю.С. Алферов // Педагогика. - 2002.- № 7. - С. 88-96.
47. Белозерцев Е.П. Высшая педагогическая школа в системе непрерывного образования учителей: дис. ... д-ра пед. наук/ Белозерцев Е.П. - Л., 1990. - 451с.
48. Вульфсон Б.Л. Стратегия развития образования на Западе на пороге XXI века / Б.Л. Вульфсон. - М.: УРАО, 1999. - 208 с.
49. Мухаметзянова Г.В. Европейские процессы в области развития профессионального образования и обучения/ Г.В.Мухаметзянова, О.Н. Олейникова // Новые вызовы профессиональной подготовке специалистов в России и за рубежом: мат. межд. научно-практ. конф. и мастер-классов. - Казань: Изд.-во Казан.ун-та, 2005 - С.6-15.
50. Матушевская Г.В. Система непрерывного педагогического образования во Франции/ Г.В.Матушевская // Образование и воспитание социально-ориентированной личности студента: отечественный и зарубежный опыт: мат. межд. научно-практ. конф. - Казань, 2005. - Т.2. - С.578-579.
51. Высшее образование в XXI веке: Подходы и практические меры // Материалы Всемирной конференции по высшему образованию ЮНЕСКО, 5-9 октября 1998. - Париж: ЮНЕСКО, 1998. - 324 с.
52. Delors J., et al. Learning: The Treasure Within: Report of the International Commission on Education for the Twenty-First Century. The Delors Report. UNESCO. - Paris: UNESCO, 1996.
53. Buchberger F., Campos B.P., Kallos D., & Stephenson J. Green Paper on Teacher Education in Europe. - Sweden: Umea University, 2002.
54. Fullan M. The New Meaning of Educational Change. - London: Cassell, 2003.-202 p.
55. Irina Popovich Research work as a component of professional teacher's activity / Intellectual Archive/ Volume 5 Number 4, July-August, 2016. - pp. 38-43.
56. Попович Ирина . Формування дослідницької компетенції як важлива складова професіоналізму вчителя. / Науковий вісник УжНУ/ Серія Педагогіка Соціальна робота / Випуск 32 , 2014. - ст. 155-156.
57. Козубовська І.В., Повідайчик О.С., Попович І.Є. Нова освітня парадигма в педагогічній освіті Великої Британії [монографія]/Ужгород:АУТДОР-ШАРК, 2017.- 220с.
58. Avis J. Further education in England: the new localism, systems theory and governance / J. Avis // Journal of Education Policy. – 2009. - № 24:5. – P. 633—648.

59. Darling-Hammond L., Lieberman A. Teacher Education around the World: Changing Policies and Practices (Teacher Quality and School Development) / L. Darling-Hammond, A. Liebermann. – Routledge, 2012. – 216 p.
60. Енциклопедія для фахівців соціальної сфери / За заг.ред. І.Д.Звереві. – Київ–Сімферополь : Універсум, 2013. – 536 с.
61. Ларионова О. Компетентность - основа контекстного обучения / О.Ларионова // Высшее образование в России. - 2005. - №10. - С. 118-122.
62. Specke, U. Contemporary Research in the United States, Germany and Japan on Five Educational Issues. - Berlin, 1999. - 243 p.
63. Norris S.P. Synthesis of Research on Critical Thinking // Educational Leadership. - 2002. - Vol. 42/8. - P. 44.
64. Сухина Н.А. Формирование исследовательской компетенции будущих учителей иностранного языка: дисс. канд.пед.наук : 13.00.08 / Наталья Александровна Сухина. – Барнаул, 2006. – 166 с.
65. Психологічна енциклопедія / Автор–упорядник О.М.Степанов. – К. «Академвидав», 2006. – 424 с.
66. Пассов Е. И. Учитель иностранного языка. Мастерство и личность / Е.И.Пассов. - М.: Просвещение, 1993 - 159 с.
67. Москалюк Н.В. Формування дослідницьких умінь майбутніх учителів природничого профілю в процесі вивчення біологічних дисциплін : автореф. дис...канд..пед.наук / Н.В.Москалюк. – Тернопіль, 2013.- 19 с.
68. Беспаятных Т. А. Методика учебно-исследовательской работы учащихся при углубленном изучении общей биологии: Автореф. дисс. ... канд. пед.наук: 13.00.08 /Т.А.Беспаятных. - Санкт-Петербург, 2002. - 20 с.
69. Зимняя И. А., Шашенкова Е. А. Исследовательская работа как специфический вид человеческой деятельности / И.А.Зимняя, Е.А.Шашенкова - М. : Академия, 2001. - 170 с.
70. Шашенкова Е. А. Задача как средство обучения исследовательской деятельности студентов колледжа: Автореф. дисс. ... канд. пед. наук: 13.00.01 / Е.А.Шашенкова. – М., 2001. – 24 с.
71. Шкуркина Л. Н. Управление профессиональным развитием учителей в условиях инновационной образовательной практики школы: Автореф. дисс. канд. пед. наук: 13.00.08 / Л.Н.Шкуркина. - Барнаул, 2002. – 19 с.
72. Леднев В. С. Научное образование: Развитие способностей к научному творчеству / В.С.Леднев. - М.: МГАУ, 2002. - 119 с.
73. Block D., Cameron D. Globalization and Language Teaching / D.Block, D.Cameron. - London: Routledge, 2002. - 196 p.
74. Fichtman D. N. The Reflective Educator's Guide to Classroom Research: Learning to Teach and Teaching to Learn Through Practitioner Inquiry / D. N. Fichtman. – 2nd edition. – Corwin, 2009. – 240 p.
75. Weiner G. Uniquely Similar or Similarly Unique? Education and Development of Teachers in Europe: Plenary paper given at the annual conference, Standing Committee for the Education and Training of Teachers, GEC Management College, Dunchurch, Rugby, UK, 2001.
76. Сахиева Р.Г. Основные направления модернизации профессионально-

- педагогической подготовки учителей в США: автореф. дис. ... канд. пед. наук/ Сахиева Р.Г. - Казань, 2004. - 18 с.
77. Занина Л.В. Научно-методические основы и региональные особенности реформирования педагогического образования: дис. ... докт. пед. наук/ Занина Л.В. - Ростов-на-Дону, 2001. - 366 с.
78. Bauer K., Kopka A. Vom unterrichtsbeamten zum pedagogischen Profi-Lehrerarbeit auf neuen Wegen // Jahrbuch der Schulentwicklung. Bd. 8. - Weinheim; Munchen, 1998. - 115 p.
79. Bladh A. Postgraduate studies and research in the field of teacher education in the perspective of education policy. Paper presented at the ENTEP seminar. - Sweden: Umea University, 2001. - 32 p.
80. Каптерев П.Ф. Дидактические очерки. Теория образования/ П.Ф. Каптерев // Избранные педагогические сочинения. - М.: Педагогика, 1982. - С.230-682.
81. Калашникова Т.В. Научно-исследовательская работа как условие совершенствования образовательного процесса: на материале педагогического колледжа: дис. ...канд. пед. наук/ Калашникова Т.В - Якутск, 2002. - 162 с.
82. Stenhouse, L. What counts as research? // British Journal of Educational Studies. - 1981. - Vol. 29(2).-pp. 103-114.
83. Талалова Л.Н. Интеграционные процессы в образовании: контекст противоречий: монография/ Л.Н.Талалова. - М.: Изд-во РУДН, 2003. - 368 с.
84. Талалова Л.Н. Реформирование образования США как форма социального регулирования: Дискурс политических и экономических трансформаций/ Л.Н. Талалова // Вестник РУДН. Сер. Международные отношения.-2003. -№ 1 (3).-С.113-124.
85. Головин Н.М. Формування дослідницьких умінь з дисциплін природничо-математичного циклу в студентів агротехнічного інституту в процесі фахової підготовки: автореф. дис... канд.пед. наук/ Н.М.Головин. – Тернопіль, 2007. – 20 с.
86. Берлинская вежа//Платное образование. - 2003. - № 11. - С.14-17.
87. Олейникова О.Н. Основные тенденции развития и современное состояние профессионального образования в странах Европейского Союза: автореф. дис. ... д-ра пед. наук/ О.Н.Олейникова - Казань, 2003. - 53 с.
88. Yefremov A.P., Chistokhvalov V.N. Credits and Educational Process. - Moscow: PFUR Publishing House, 2003. - 26 p.
89. Bonneau M., Gordon J. Women in Research in France // European Journal of Education. - 2002. - Vol. 37 (4). - P. 137-142.
90. Chinapah V., Miron G. Evaluating Educational Programs and Projects; Hollistic and Practical Considerations. - Paris: UNESCO, 1990. - 220
91. Brummelhuis A. C Models of Educational Change: the Introduction of Computers in Dutch Professional Education. PhD thesis. - Enchede, the Netherlands: University of Twente. - 1995. - 320 p.
92. Statistics Sweden, Education in Sweden 2000. - Orebro: Sweden Publication

- Services, 2000.-180 p.
93. Zuffiaurre B. Changing Strategies in Teachers Training and Reform Policies in Spain 1970-2000: Paper presented at the ENTEP seminar. - Sweden: Umea University, 2001.
94. Erixon P., Franeberg G-M., Kallos D. Some Aspects of the Role of Postgraduate Studies and Research in Current Teacher Education in the European Union: Paper presented at the ENTEP seminar. - Sweden: Umea University, 2001.
95. Burges R., Hogan J., Pole C, Sanders L. Postgraduate Research Training in the United Kingdom *II* Research Training. Present and Future. - Paris: OECD, 2003.-90 p.
96. Boud D. J., Prosser M. T. Sharing Responsibility: Staff-Student Cooperation in Learning *II* British Journal of Educational Technology. - 2000. - Vol. 1. - P. 24-25.
97. Chang J. Collaborative Learning Strategies *II* Educational Technology. - 1991.-Vol. 31 (2).-P. 15-20.
98. Norton L. Innovatory Courses: Matching Lectures' Objectives with Students' Perceptions and Academic Performance / L. Norton, R. Horn, S. Thomas // Oxford: the Oxford Centre for Staff and Learning Development. – 2002. – Part X, Chapter 30. – P. 331 – 343.
99. Souillard A., Kerr A. Problem-Solving Activities for Science and Technology Students. - Oxford: OUP, 1998. - P. 28-35.
100. Csermely P. Scientific research training for gifted children in Hungary *II* The Biochemist 21. - 1999. - 164 p.
101. Csermely P., Halasz G., Jenei G., Mathe J., Miklo L., Solymari D., Szekeres A., Tamas G. Research training between 14-18 in Hungary. Biochemist Education. -2000.-136 p.
102. Ратнер Ф.Л. Дидактические концепции и современные тенденции развития творческих способностей студентов в научной деятельности за рубежом: дис. ...докт. пед. наук/ Ратнер Ф.Л. - Казань, 1997. - 324 с.
103. Дудина Л.И. Управление научно-методической работой как фактор повышения профессиональной компетентности педагогов образовательного учреждения инновационного типа (гимназия): автореф. дис. ... канд. пед. наук/ Дудина Л.И. - Челябинск, 1996. - 26 с.
104. Carr W. & Kemmis S. Becoming critical. Education, knowledge and action research.'- London: Falmer Press, 1986. - 112 p.
105. Де Ландшеер В. Концепция «минимальной компетентности» / Де Ландшеер В. // Перспективы: вопросы образования. - 1988. - №1. - С. 17-38.
106. Лисенко М.Р. Реформирование системы высшего образования во Франции в 80-90е гг. XX в.: дис. ...канд. пед. наук/ Лисенко М.Р. - М., 2002. -236 с.
107. Мельникова Л.И. Начальное профессиональное образование в Германии: дис. ... д-ра пед. наук/ Мельникова Л.И. - Барнаул, 1999. - 379 с.

108. EUN Country Reports on ICT Policies in Education, December, January 2002. <http://insight.eun.org>.
109. Winter R. Learning from Experience: Principles and Practice in Action Research. - Lewes: Falmer Press. - 1990. - 124 p.
110. Plomp Tj., Brummelhuis A., Rapmund R. Teaching and Learning for the Future. - Enschede: University of Twente, 2001. - 84 p.
111. Wray D. The Impact of Psycholinguistic Theories on Trainee-Teachers' Views of the Teaching of Reading // Journal of Reading Education. - 1988. - Vol. 14 (1).-P. 24-35.
112. Atkinson T., Claxton G. The Intuitive Practitioner. - London: OUP, 2001.-136 p.
113. Beetham H. Learning research: emerging issues? / H. Beetham // ALT-J, Research in Learning Technology. – 2005. – Vol. 13. – № 1. – P. 81–89.
114. Calderhead J. Teachers' Professional Learning. - London: Falmer Press, 1988.- 168 p.
115. Gough D. Thinking about Thinking. Alexandria, VA: National Association of Elementary School Principals, 1991.
116. Robinson I.S. A Program to Incorporate High - Order Thinking Skills into Teaching and Learning. - FL: Nova University, 1987. - 68 p.
117. Ristow R.S. The Teaching of Thinking Skills: Does It Improve Creativity? // Gifted Child Today. - 2002. - Vol. 11/2. - P. 44-46.
118. Laurillard D. Rethinking University Teaching. A Framework for the Effective Use of Technology. - London: Routledge, 1998. - 240 p.
119. Geiger R. Organized Research Units – Their Role in the Development of University Research / R. Geiger // Journal of Higher Education. – 1999. – Vol. 61. – P. 1 – 19.
120. Kerlinger F.N. Foundations of Behavioral Research. Educational and Psychological Enquiry / F.N. Kerlinger. – Halt, Rinehart and Winston. – 2002. – 140 p.
121. Woodhouse D. Auditing Research and the Research/ Teaching Nexus / D. Woodhouse // New Zealand Journal of Educational Research. – 2003. – Vol. 33. – P. 39 – 53.
122. Tuckman Bruce W. Conducting Educational Research. 5\* ed. / Bruce W. Tuckman. – Fort Worth: Harcourt Brace, 1999. - P. 15 – 18.
123. Минкина В.П. Информационная культура и способность к рефлексии/ В.П. Минкина // Высшее образование. - 1995. - № 4 - С.27-36.
124. Полонский В.М. Словарь по образованию и педагогике / В.М. Полонский-М.: Высшая школа, 2004. -512 с.
125. Tyner K. Literacy in a Digital World. Lawrence Elbaum Associates Publishers. - Mahwah, New Jersey, London, 1998. - P. 23-25.
126. Wallerstein I. Unthinking Social Sciences. -London: Sage, 1995. - 544 p.
127. Woodrow M., Croiser D. Values in European Higher Education. The Ethnicity Test. Education, Culture and Values. - 1998. - Vol. VI. - P. 85-100.
128. Productive Learning - An Educational Opportunity for Young People // Productive Education in Europe. - Berlin, 1999. - P. 11-32.
129. Huber L. Modularisierung und Creditsysteme in der Lehrerbildung. -

- Duisburg, 2001.-S. 28-57.
130. Синенко С. І. Розвиток післядипломної педагогічної освіти в країнах Західної Європи (Англія, Франція, Німеччина) : автореферат дисертації на здобуття наукового ступеня канд. пед. наук : спец. 13.00.04 «Теорія і методика професійної освіти» / С. І. Синенко ; Центральний ін-т післядипломної педагогічної освіти АПН України. - К., 2002. - 21с.
  131. Teichler U. Gestufte Studiengunge und Abschlusse in den Geistes und Sozialwissenschaften. -Kassel, 1999. - S. 5-13.
  132. Report of the Committee on University Teaching Methods (The Hale report). - London: HMSO. - 1994. - 117 p.
  133. Ратнер Ф.Л. Подготовка учителей за рубежом / Ф.Л. Ратнер, Г.В Матушевская. - Казань: Изд-во Казан, ун-та, 2002. - 116 с.
  134. Abercrombie M.L.J. Aims and Techniques of Group Teaching. - London: SRHE, 1971.-96 p.
  135. Пуховська Л. П. Професійна підготовка вчителів у Західній Європі: спільність і розбіжності : монографія / Л. П. Пуховська. – К. : Вища школа, 1997. – 180 с.
  136. Авшенюк Н.М. Професійне становлення молодого вчителя у Великій Британії : історія, досвід, стандарти / Авшенюк Н.М. // Педагогіка і психологія професійної освіти. – 2003. – №2. – С.220–228.
  137. Barber M. High expectations and standards of all, no matter what: creating a world class education service in England / M.Barber. – London: Routledge Falmer, 2001. – 187 p.
  138. Попович І.Є. Історичні аспекти розвитку професійної підготовки вчителя-дослідника у вищих навчальних закладах Великої Британії / І.Є.Попович//Наукові записки. Серія «Психолого-педагогічні науки» (Ніжинський державний університет). – Ніжин: НДУ, 2016 – С.274-280.
  139. Smith M. Professional Education in Britain / M. Smith. – London: Allen and Unwin, 1995. – 114 p.
  140. Леонтьєва О. Ю. Теорія та практика навчання студентів у педагогічних коледжах Англії (70–80 рр. ХХ ст.) : автореферат дисертації на здобуття наукового ступеня канд. пед. наук : спец. 13.00.01 «Загальна педагогіка та історія педагогіки» / О. Ю. Леонтьєва ; Харк. нац. пед. ун-т ім. Г. С. Сковороди. – Х., 1995. – 27 с.
  141. Парінов А. В. Реформа вищої педагогічної освіти в Англії: передумови і тенденції розвитку (кінець 80-х – початок 90-х років ХХ століття) : автореферат дисертації на здобуття наукового ступеня канд. пед. наук : спец. 13.00.01 «Загальна педагогіка та історія педагогіки» / А. В. Парінов : АПН України, Інститут педагогіки і психології професійної освіти. – К., 1995. – 24 с.
  142. Яцишин Н. П. Професійно-педагогічна підготовка вчителів у Великій Британії (90-ті роки ХХ століття) : автореферат дисертації на здобуття наукового ступеня канд.пед.наук : спец. 13.00.01 «Теорія та історія педагогіки» / Н. П. Яцишин : Національний педагогічний ун-т ім. М. П. Драгоманова. – К., 1998. – 17 с.

143. Саргсян А. Л. Реформування системи вищої освіти Великобританії в кінці ХХ – на початку ХХІ століття : автореф. дис.на здобуття наук.ступеня канд.пед. наук : спец. 13.00.01 «Загальна педагогіка та історія педагогіки» / Саргсян Асмик Людвігівна : Луганський Ун-т 175ім. Т. Шевченка. – Луганськ, 2009. – 214 с
144. Стеценко К. В. Ліберальні освітні реформи Великобританії кінця ХХ століття в контексті ідей сучасної педагогіки [Електронний ресурс] / К. В. Стеценко. – Режим доступу : [http://nbuv.gov.ua/j-pdf/Vird\\_2013\\_28\\_14.pdf](http://nbuv.gov.ua/j-pdf/Vird_2013_28_14.pdf).
145. The British Council. International Guide to Qualifications in Education (4<sup>th</sup> ed.). – Great Britain: The Bath Press, 1996. – 380 p.
146. Вульфсон, Б.Л. Стратегія розвитку образования на Западе на пороге ХХІ века / Б.Л. Вульфсон. – М.: Изд-во УРАО, 1999 -213 с.
147. Андреева, Г.А. Развитие высшего педагогического образования в Англии: аксиологический аспект: 70-е 90-е гг. ХХ в.: дис... д-ра пед. наук: 13.00.01 /Г.А. Андреева. - Коломна, 2003.-343 с.
148. Андреева, Г.А. Инновационные процессы в содержании педагогического образования в Англии / Г.А. Андреева // Педагогика. - 2003. -№6. - С. 24-28.
149. Бережнова, Е.В., Краевский, В.В. Исследования в области образования: проблемы управления качеством [Текст] / Е.В. Бережнова, В.В. Краевский. - М: ИУО РАО, 2007. - 151с
150. Teacher Training Agency, Office for Standards in Education. Framework For The Assessment Of Quality And Standards In Initial Teacher Training. - Lnd.: TTA/OFSTED, 1998. - 13 p.
151. Teacher Training Agency. Career Entry Profile for Newly Qualified Teachers. - Lnd.: TTA, 1997. - 28 p.
152. Teacher Training Agency. Consultation on the Initial Teacher Training National Curriculum. - Lnd.: TTA, 1998. - 16 p.
153. Teacher Training Agency. Revised Requirements for all Courses of Initial Teacher Training. - Lnd.: TTA, 1997. - 9 p.
154. Brisard, E. National visions of initial teacher education? The conceptualisation of the initial preparation of secondary teachers in England, France and Scotland // Scottish Educational Review. - 2002. - Vol.34 (1). - pp.51-60.
155. Кузнецова О. Ю. Розвиток мовної освіти у середніх і вищих навчальних закладах Великої Британії другої половини ХХ ст. : дис. ... д-ра пед. наук : спец. 13.00.01 «Загальна педагогіка та історія педагогіки» / Кузнецова Олена Юріївна ; Харк. нац. пед. ун-т ім. Г. С. Сковороди. – Х., 2003. – 494 с.
156. Кіщенко Ю. В. Формування професійної майстерності вчителя в системі педагогічної освіти Англії та Уельсу : автореферат дисертації на здобуття наукового ступеня канд. пед. наук : спец. 13.00.04 «Теорія і методика професійної освіти» / Ю. В. Кіщенко ; Ін-т педагогіки і психології проф. освіти АПН України. – К., 2000. – 20 с.

157. Соколова А. В. Професійна підготовка вчителя у системі педагогічної освіти Англії і Шотландії : автореферат дисертації на здобуття наукового ступеня канд. пед. наук : спец. 13.00.01 «Загальна педагогіка та історія педагогіки» / А. В. Соколова ; Південноукраїнський держ. педагогічний ун-т ім. К.Д.Ушинського. - О., 2009. - 20с.
158. Department for Education and Skills (DiES), Statistics of Education; Teachers England and Wales. - London, the Stationary Office, 2000.
159. Educational Institute of Scotland, University Lecturers Association. - EIS-ULA Members Bulletin, 2001.
160. Попович І.Є. Тенденції професійного розвитку вчителя у Великій Британії. // VI міжнародний науково-методологічний семінар "Розвиток порівняльної професійної педагогіки у контексті глобалізаційних та інтеграційних процесів". (Київ- Хмельницький, 18 травня 2017 року).
161. Iryna Kozubovska, Iryna Popovych Training of teacher- researcher as a prior consideration of professional training of pedagogues in Great Britain. / Comparative Professional Pedagogy Volume 5 Issue 2, 2015. Scientific Journal Kyiv - Khmelnytskyi - pp. - 47 - 51.
162. Jacks M. L. Modern trends in education. - Lnd.: Melrose, 1990. – 208p.
163. Living Values Education Approach [електронний ресурс] - режим доступа: <http://www.livingvalues.net>.
164. Innovation Nation White Paper. Department for Innovation, Universities and Skills. - London: The Stationary Office Limited, 2008.
165. Irina Popovich Research work as a component of professional teacher's activity / Intellectual Archive/ Volume 5 Number 4, July-August, 2016. - pp. 38-43.
166. Elliott, J. Action Research for Educational Change. - Milton Keynes and Philadelphia: Open University Press, 1991. - 169 p
167. Neumann, N. The teaching-research nexus: applying a framework to university students' learning experiences // European Journal of Education. - 1994. - №29. - pp. 323-339.
168. Somekh, B. Action research: A methodology for change and development. - New York: Open University Press, 2006. - 239 p.
169. National Teacher Research Panel. Who We Are. Our Values. Our Work. Effective Learning and Teaching in UK higher education. - London: University of London, 2011.
170. Barrow R. Teacher education: theory and practice // British Journal of Educational studies. - V. XXXVIII. - №4. - 1990. - pp. 308-317.
171. Ramsden, P., Moses, I. Associations between research and teaching in Australian higher education // Higher Education. - 1992. - №23, pp. 273-295.
172. Campbell, R.J., Kyriakides, R.D., Muijs, R.D. and Robinson, W. Effective teaching and values: some implications for research and teacher appraisal // Oxford Review of Education. – 1997. – Vol. 30 (4).- pp. 451-465.
173. Henkel, M. Academic identities and policy change in Higher Education. - London: Jessica Kingsley Publishers, 2000. - 286 p.
174. Borko, H., Liston, D., Whitcomb, J. Genres of empirical research in teacher



- education // Journal of Teacher Education. - 2008. - №58 (1), pp.3-11.
175. Halliday, J. Values and further education // British Journal of Educational studies. - 1996. - Vol. 44 (1). - pp. 66-81.
176. Hartas, D. Educational research and Inquiry. Qualitative and Quantitative approaches. - London: Continuum, 2010. - 458 p.
177. Freeman, D. Doing Teacher Research: From Inquiry to Understanding / D.Freeman. - Boston, 1998. - 258 p.
178. Rice, L. Promoting positive values / L.Rice // Professional Values and Practice / Ed. by M.Cole. - L.: David Fulton, 2005. - pp.54-74.
179. Furlong J. Ideology and Reform in Teacher Education in England / J.Furlong // Education Researches.- vol.31. - № 6. – 2002. – p.23-25.
180. Stremmel, A.J. The Value of Teacher Research: Nurturing Professional and Personal Growth through Enquiry. - London: the National Association for the Education of Young Children, 2007. - 167 p.
181. Hancock, R. Why are classroom teachers reluctant to become researchers? // Teacher development: Exploring our own practice, ed. J. Soler, C. Craft, and H. Burgess. - London: Paul Chapman, 2001. - pp.1 19-132.
182. Altricher, H., Posch, P., Somekh, B. Teachers Investigate Their Work: an introduction to the methods of action research. - London, New York: Routledge, 200.-222 p.-pp.. 13-15.
183. Popovich I.E.Training of teacher-researcher in the system of pedagogic Education in Great Britain//Scientific Journal Virtus/ Issue #12, March 2017. - pp.154-157.
184. Keyes, C. The Early Childhood teacher's voice in the research community // The Third Warwick International Early Years Conference: Sharing Research in Early Childhood Education. - Coventry, 1999.- pp. 15-43. - P. 21.
185. Borg, S. Teacher research in language teaching: A critical analysis. - Cambridge, UK: Cambridge University Press, 2013. - 273 p.
186. Brew, A Teaching and research: new relationships and their implications for inquiry-based teaching and learning in higher education // Higher Education Research & Development. - 2003. - Vol. 22 (1). - pp. 3-18.
187. Hargreaves, D. Changing Teachers, Changing Times: Teacher's Work and Culture in the Postmodern Age. London: Cassell, 1994. - 256 p.
188. Graham, J. The National Curriculum for Teacher training: playing politics or promoting professionalism? // British Journal of In-Service Education. - 1997. - Vol. 23. -№2-pp. 163-177.
189. McBer, H. Research into Teacher Effectiveness. A Model of Teacher Effectiveness. - London: DfEE, 2000. - 169 p.
190. Bauman, J. Conflict or compatibility in classroom inquiry? One teacher's struggle to balance teaching and research // Educational Researcher. - 1996 - Vol. 25 (4). - pp. 29-35.- P.29.
191. Raven, J. Competence in Modern Society: Its Identification, Development and Release. - Unionville, New York: Royal Fireworks Press, 1997. - 193 pP.45.
192. Cambridge and RSA Examinations [электронный ресурс] - режим доступа: <http://www.ocr.org.uk/aboutus>.

193. McIntyre, D. *Developing Competent Teachers : Approaches to Professional Competence in Teacher Education*. L.: David Fulton Publishers, 1995. - 394 p.
194. Hargreaves D.H. The new professionalism: the synthesis of professional and institutional development D.H.Hargreaves / *Teaching and Teacher Education*. – 1994. – Vol. 10(4). – pp. 423-438.
195. Elliott, J. Making evidence—based practice educational // *British Educational Research Journal*. - 2001. - №27. - Vol. 5.- pp.555-574.
196. Improving teacher training for behaviour // *Research Report by Teaching Agency, 2012 [електронний ресурс] - режим доступу: <http://www.education.gov.uk/sdiools/careers/traininganddevelopment/initial/b00210912/improving-tt-beh>*.
197. Карпов, А.О. Общество знаний: слабое звено / А.О. Карпов // *Вестник Российской академии наук*. - 2010. - №7. - С. 616-622.
198. Grimmett P. P. Bridging policy to professional pedagogy in teaching and teacher education: Buffering learning by educating teachers as curriculum makers / P. P. Grimmett, A. Chinnery // *Curriculum Inquiry*. – 2009. – № 39 (1). – P. 125–143.
199. Fichtman D. N. *The Reflective Educator’s Guide to Classroom Research: Learning to Teach and Teaching to Learn Through Practitioner Inquiry* / D. N. Fichtman. – 2nd edition. – Corwin, 2009. – 240 p.
200. Cockburn A. Teachers' experience of time: some implications for future research // *British Journal of Educational studies*. - V. XXXXII. -№4.-1994.- pp.375-387.
201. Professional development of teachers: *World Yearbook of Education*. Ived. E Hoyle & J. Megarry. - Lnd.: Kogan page, 1990. - 320 p.
202. Tummons J. Professional standards in teacher education: tracing discourses of professionalism through the analysis of textbooks / J. Tummons // *Research in Post-Compulsory Education*. – 2014. - № 19(4). – P. 417–432.
203. Погребняк Н. М. Сучасний етап піднесення вищої педагогічної освіти університетського рівня у Західній Європі, США та Японії / Н. М. Погребняк // *Ученые записки Таврического национального университета имени В. И. Вернадского*. – Серия «Проблемы педагогики средней и высшей школы». – Симферополь : ТНУ, 2013. – № 1. – Т. 26 (65). – С. 141–152.
204. Бідюк Н. М. Розвиток змісту та форм організації підготовки бакалаврів інженерії в університетах Великої Британії : дис. ... канд. пед. наук : 13.00.04 «Теорія і методика професійної освіти» / Бідюк Наталія Михайлівна ; Ін-т педагогіки і психології проф. освіти АПН України. – К., 2001. – 258 с.
205. MA Education (Learning and Teaching) University of Bath [Electronic resource]. – Access mode : <http://www.bath.ac.uk/education/postgraduate/ways-of-studying/distance-learning/>.
206. Старовойт С. М. Сучасна модульна система у вищій школі Великої Британії / С. М. Старовойт // *Педагогіка і психологія формування творчої*

- особистості: проблеми і пошуки : зб. наук. праць. – Запоріжжя, 2003. – Вип. 28. – С. 275–280.
207. Рокосовик Н. В. Тенденції розвитку британської педагогічної освіти / Н. В. Рокосовик // Вісник Черкаського університету : зб. наук. праць. – Серія: Педагогічні науки / ред. кол.: А. І. Кузьмінський та ін. – Черкаси : вид. від. ЧНУ ім. Б. Хмельницького, 2013. – Вип. 40 (293). – С. 113–117.
208. Якименко Ю. Кредитно-модульна система як важлива складова інтеграції вищої освіти України до загальноєвропейського освітнього простору / Ю. Якименко // Вища школа. – 2004. – № 1. – С. 50–62.
209. Козубовська І.В., Сагарда В.В., Пічкарь О.П. Дистанційне навчання в системі освіти / І.В.Козубовська, В.В.Сагарда, О.П.Пічкарь. – Ужгород : УжНУ, 202. – 364с.
210. Архипова С. П. Технології, методи і моделі дистанційного навчання / С. П. Архипова, О. М. Коваль // Педагогіка та психологія : збірник наукових праць / Харківський держ. пед. ун-т ім. Г. С. Сковороди. – Харків : ХДПУ ім. Г. С. Сковороди, 2001. – Вип. 19. – Ч. 2. – С. 111–115.
211. MA Education University of Greenwich [Electronic resource]. – Access mode : <http://www2.gre.ac.uk/study/courses/pg/eduge/ed>.
212. Borg, S. Language teacher research engagement. - L.: Language Teaching, 2010.-395 p.
213. Griffiths, R. Knowledge production and the research-teaching nexus: the case of the built environmental disciplines // Studies in Higher Education. - №29 (6). - 2004. - pp. 709-726.
214. Little D. Learner Autonomy : Definitions, Issues, Problems. – Dublin:Authentic, 1991. – 199p. P.95]
215. Alexander, O., Argent, S., Spencer, J. EAP Essentials. A teacher's guide to principles and practice. - Reading: Garnet Publishing Ltd., 2008. - 379 p.
216. Gray, D. Doing Research in the Real World. - London: Sage, 2004. - 422 p.
217. Bums, A. Collaborative Action Research for English Language Teachers. - Cambridge: Cambridge: Cambridge University Press, 2003. - 259 p.
218. Stones E. & Morris S. Teaching Practice: Problems and Perspectives. - London: Routledge, 1992. - 300 p.
219. Cole, M. Professional Values and Practice. Meeting the Standards. - London: David Fulton Publishers Ltd., 2005. - 184 p.
220. Caims, J., Gardner, R., Lawton, D. Values and the Curriculum. - London: Woburn Press, 2000. - 200 p.
221. McKimm, J., Jollie, C., Hatter, M. Mentoring: Theory and Practice // Preparedness to Practice project, mentoring scheme. - London: Imperial College School, 2007. - 24 p.
222. Megginson, D., Clutterbuck, D. Mentoring in action: A practical guide for managers. - London: Kogan Page Ltd, 1995. - 243 p.
223. Burton, D. Defining the role of the university mentor in initial teacher education // Mentoring and Tutoring. - 1995. - Vol. 3 (2). - pp. 50-55.
224. Capel, S. Responsibilities of Subject Mentors, Professional Mentors and Link Tutors in Secondary Physical Education Initial teacher Education // Mentoring

- and Tutoring.-2003.-Vol. 11 (2). - pp. 131-151
225. McIntyre D., Hagger H. Mentoring in Initial Teacher Education. London: Paul Hamlyn Foundation, 1994. - pp.365-383.
226. Fish, D. Quality Mentoring for Student Teachers. - London: David Fulton Publishers Ltd., 1995. - 215 p
227. Jones M. Mentor's Perceptions of Their Roles in School - Based Teacher Training in England and Germany // *Journal of Education for Teaching*. - 2001. -Vol. 27(1).-P. 75-94
228. Кузнецова Л.В. Педагогические основы подготовки преподавателя вуза в современной системе высшего образования Великой Британии, Шотландии, России : дисс...канд.пед.наук : 13.00.01 / Кузнецова Лилия Васильевна. – Ростов-на-Дону, 2000. – 136 с.
229. Abercrombie M.L.J. Changing Basic Assumptions About Teaching and Learning. Developing Student Autonomy in Learning. - London: Kogan Page, 1981.-154 p.
230. Попович І.Є. Сучасні форми і методи підготовки вчителя-дослідника у Великій Британії / Матеріали між.наук.пр. конф. «Сучасний вимір психології та педагогіки, Львів 27-28 травня, 2016 р. Львівська пед. Спільнота, с.116-121.
231. Cochran-Smith, M., Lytle, S.L. The teacher research movement: A decade later // *Educational Researcher*. - 1999. - № 28 (7). - pp. 15-25.
232. Cohen, L., Manion L. Research Methods in Education. - London, N.Y.: Routledge, 1996. -41 p.
233. Apter M.J. The new technology of education. - Lnd.: Macmillan, 1968.-144 p.
234. Pinsent A. ThPe principles of teaching-method. - Lnd.: Harrap, 1956.-390 p.
235. Maison D. How to teach. - Brighton: Magic Steps, 1974. -103 p.
236. Ryburn W. M., Forge K.B. Principles of teaching. - Lnd.: Open University Press, 1959. - 216 p.
237. Souper P.C. About to teach, An Introduction to Method in Teaching - Lnd.: Routlege & Kegan Paul, 1976. - 193 p.
238. Sutton C. R. Group Study Methods: Applying the ideas of M.L.J. Abercrombie to the Design of Courses for Teachers. // *Education for Teaching*. -1971.- №86. - pp.3-18.
239. Elton, L. Research and Teaching: conditions for a positive link // *Teaching in Higher Education*. - 2001. - №6, pp.43-56.
240. Jenkins, A., Healey, M. Institutional Strategies to Link Teaching and Research. - York: The Higher Education Academy, 2005. - 65 p.
241. Сигачёва Н.А. Подготовка будущих менеджеров к иноязычному деловому общению средствами концентрированного обучения : дисс... канд. пед. наук : 13.00.08 / Сигачёва Наталья Альбертовна. – М., 2007. – 168 с.
242. D.Sessons. Creative interactive environments.// *International Jornal. Technology in Teaching* – 2008. - 4(2). – pp.86-96.
243. Bailey B., Robson J. Changing Teachers: a critical review of recent policies affecting the professional training and qualifications of teachers in schools,

- colleges and universities in England / B. Bailey, J. Robson // Journal of Vocational Education and Training. – 2002. - Vol. 54. - № 3. – P. 325-341.
244. Collis B. Flexible learning in a digital world: experiences and expectations / B. Collis, J. Moonen. – London : Kogan Page, 2012. – 237 p.
245. Phillihs J. History department BA Module catalogue, 2016. – 147 p.
246. Hammond J. Learning by the case method. - HBS Publishing, Harvard Business School, Boston, 2002. – 121p.
247. Harkin, J., Turner, G. and Dawn, T. Teaching Young Adults. - London: Routledge - Falmer, 2001. - 233 p.
248. Селевко, Г.К. Энциклопедия образовательных технологий: В 2 т. Т. 1 [Текст] / Г.К. Селевко. - М.: НИИ школьных технологий, 2006. - 816 с.
249. Norton L. Innovatory Courses: Matching Lectures' Objectives with Students' Perceptions and Academic Performance / L. Norton, R. Horn, S. Thomas // Oxford: the Oxford Centre for Staff and Learning Development. – 2002. – Part X, Chapter 30. – P. 331 – 343.
250. Angelo T.A, Cross K.P. Classroom Assessment Techniques: A Handbook for College Teachers. - San Francisco: Jossey-Bass, 1990. - 267 p.
251. Burton, D. The changing role of the university tutor within school-based Initial teacher education: issues of role contingency and complementarity within a secondary partnership scheme // Journal of Education for Teaching. - 1998. - Vol. 24 (2).-pp. 129-143.
252. Day, C., Pennington, A. Conceptualising professional development planning: a multidimensional model. International analyses of teacher education // Journal of Education for Teaching. - 1993. - Vol. 19 (4, 5) - pp. 251-260.
253. Creed C. The use of distance education for teachers. Report for DFID [Electronic resource] / C. Creed. – Cambridge : IRFOL, 2001. – 57 p. – Access mode : <http://irfol.ac.uk/publications/pdfs/mappingreport.pdf>.
254. Eisenstadt M. The knowledge web: learning and collaborating on the net / M. Eisenstadt. – London : K. Page, 2000. – 295 p.
255. Anderson T. Teaching in an online learning context / T. Anderson, F. Elloumi (Eds.) // Theory and Practice of Online Learning. – Athabasca, AB : Athabasca University, 2004. – P. 273–294.
256. Lockwood F. Innovation in open & distance learning: successful development of online and Web-based / F. Lockwood, A. Gooley (eds.). – London : Kogan Page, 2001. – 228 p.
257. Perraton H. Teacher education through distance learning. Summary of case studies / H. Perraton, C. Creed, B. Robinson. – Cambridge : IRFOL, 2001. – 39 p.
258. Попович І. Роль дистанційного навчання у вищих навчальних закладах Великої Британії у збереженні здоров'я майбутніх педагогів. Міжнародна науково-практична конференція «Актуальні проблеми соціальної роботи і підготовки фахівців: соціальна робота і здоровий спосіб життя». (Ужгород, 19 вересня 2014 р.)

259. Козубовська Ірина, Попович Ірина . Британський досвід дистанційного навчання. / Науковий вісник УжНУ/ Серія Педагогіка Соціальна робота / Випуск 29 , 2013. - ст. 67-69.
260. Попович І.Є. Педагогічний супровід дистанційного навчання у Великій Британії // Науковий вісник УжНУ. Серія Педагогіка. Соціальна робота. Вип. 31. – Ужгород, 2014. – С. 135-137.
261. Товканець Г.В. Університетська освіта. Навчально-методичний посібник/Г.В.Товканець. – Мукачево: МДУ, 210. – 182 с.
262. Ковальова І. Г. Розвиток науково-технічної творчості молоді України 1985-1990 рр.: Автореф. дис... канд. іст. наук: 07.00.01 / І.Г. Ковальова. – Донецький держ. ун.-т. – Донецьк, 1996. – 24 с.
263. Прус. І. Студентський науково-педагогічний клуб / І. Прус // Радянська школа. – 1987. – №7. – С. 86 – 88.
264. Буряк В. Кондрашова Л. Навчальна науково-дослідницька робота студентів / В. Буряк // Радянська школа. – 1990. – №11. – С. 87 – 91.
265. Закон України про вищу освіту: станом на 18 вересня 2014 року. – Х.: Право, 2014. – 164 с.
266. Прошкін В. Основні підходи до визначення поняття «науково-дослідна робота студентів» / В. Прошкін // Наукова скарбниця освіти Донеччини. – Вип. 2(5). – 2009. – С. 114 – 117.
267. Райхман Є. Науково-дослідна робота майбутніх магістрів педагогічної освіти як педагогічний феномен / Є. Райхман // Вісник Дніпропетровського університету ім. А. Нобеля. Серія «Педагогіка і психологія. Педагогічні науки. – 2015. – №1 (9). – С. 164 – 170.
268. Логвінова Я. Науково-дослідницька робота студентів як умова формування екологічної компетентності майбутнього викладача біології / Я. Логвінова // Гірська школа українських Карпат. – Вип. 8-9. – 2013. – С. 84 – 86.
269. Черньонков Я. Науково-дослідна робота майбутніх учителів іноземних мов у процесі індивідуалізації їхньої професійної підготовки / Я. Черньонков // Наукові записки. Серія: філологічні науки. – Вип. 104 (2). – С. 431 – 436.
270. Вернидуб Р. Формування дослідницької компетентності студентів-бакалаврів педагогічних університетів / Р. Вернидуб // Рідна школа. – №6. – 2012. – 58 – 62.
271. Мирончук Н.М. Зміст та форми дослідницької діяльності студентів у процесі педагогічної підготовки у ВНЗ // Дослідницький компонент у діяльності загальноосвітніх навчальних закладів та позашкільних закладів освіти: ретроспектива і перспектива: Матеріали Всеукраїнської наук.-практ. конф., 21 листопада 2013, м. Київ. – К.: Інститут обдарованої дитини, 2013. – С. 170-176.
272. Грубінко В., Степанюк А. Система формування дослідницьких умінь майбутніх учителів природничих дисциплін / В. Грубіянко, А. Степанюк // Педагогічні науки: теорія, історія, інноваційні технології. – 2016. – №2 (56). – С. 227 – 235.

273. Омеляненко Г. А. Формування науково-дослідницьких умінь студентів засобами інформаційно-комунікаційних технологій: теоретичний аспект / Г. А. Омеляненко // Неперервна професійна освіта: теорія і практика. – 2012. – № 3/4. – С. 76-78.
274. Іванченко П. О., Грекова А. В. «Організація педагогічної практики та її роль у системі підготовки вчителів хімії»: метод. посіб. / П. О. Іванченко, А. В. Грекова. – Одеса : Одеський націон. ун-т ім. І. І. Мечникова, 2013. – 48 с.
275. Денисова Н. Педагогічна практика в системі ступеневої підготовки вчителя початкової освіти / Н. Денисова // Наукові записки кафедри педагогіки. – Вип. XXVIII. Харків, 2012. – С. 59 – 64.
276. Кравець Л. Педагогічна практика як чинник професійного становлення майбутнього вчителя / Л. Кравець // Педагогічні науки. – 2010. – №55. – С. 80 – 86.

## ДОДАТКИ

### Додаток А

#### АНКЕТА

### ВИВЧЕННЯ ГОТОВНОСТІ СТУДЕНТІВ ДО ПРОВЕДЕННЯ ДОСЛІДНИЦЬКОЇ РОБОТИ

1. Як ви розумієте поняття «дослідницька діяльність»?

.....  
.....

2. В чому проявляються особливості дослідницької діяльності вчителя?

.....  
.....

3. Чи потрібні дослідницькі вміння вчителю?

.....

4. Чи потрібна спеціальна підготовка студентів до написання курсових, бакалаврських, магістерських робіт?

.....

5. З якими труднощами ви зустрілись при підготовці наукових робіт?

.....  
.....

6. Якими особистісно-професійними якостями повинен володіти, на вашу думку, педагог-дослідник?

.....  
.....

7. Чи долучались ви до дослідницької роботи впродовж навчання у ВНЗ? Якщо так, вкажіть, до якої

.....  
.....

8. Чи отримали ви достатньо знань у вищому навчальному закладі для проведення дослідницької роботи в майбутній професійній діяльності?

.....  
.....



## ОЦІНКА РІВНЯ РОЗВИТКУ ДОСЛІДНИЦЬКИХ УМІНЬ

*Оцініть рівень розвитку ваших дослідницьких умінь відповідними балами від 1 до 5. («5» - високий рівень; «4» - достатній; «3» - середній; «1-2»-низький.*

1. Уміння аналізувати, порівнювати факти, явища, наукові погляди різних авторів.
2. Уміння розвивати аргументацію.
3. Уміння формулювати свою позицію.
4. Уміння відстоювати свою позицію.
5. Уміння цитувати.
6. Уміння вибудовувати логіку повідомлення.
7. Уміння наводити приклади, тавати пояснення, уточнення.
8. Уміння бачити проблему, правильно сформулювати її.
9. Уміння формулювати мету і завдання дослідження.
10. Уміння сформулювати.
11. Уміння здійснювати бібліографічний пошук, отримувати та узагальнювати інформацію.
12. Уміння використовувати різні методи дослідження.
13. Уміння здійснювати практичну частину дослідження.
14. Уміння представити процес та результати роботи.
15. Уміння правильно оформити реферат.
16. Уміння рефлексивно оцінити результати власного дослідження.
17. Уміння розробити завдання дослідження.
18. Уміння аналізувати наукові повідомлення, виступи.
19. Уміння складати банк навчальних матеріалів, дидактичних засобів, адекватних завданням дослідження.
20. Уміння використовувати теоретичні знання в практичній роботі.

**АЛГОРИТМ ДОСЛІДЖЕННЯ ІНФОРМАЦІЇ**

<b>Етапи дослідження і пошуку</b>	<b>Загальна Концепція</b>	<b>Організація</b>	<b>Повідомлення</b>	<b>Застосування</b>
Підготовка до Дослідження	Визначення інформаційних потреб	Вибір різних шляхів організації інформації	Вивчення інформації з використанням різних видів діяльності	Співвіднесення наявних знань з інформаційними завданнями
Доступ до джерел	Вибір інформації відповідно до потреб	Виділення Інформації з джерел	Взаємодія з іншими учасниками дослідження з метою обміну думками	Розміщення відповідної інформації з різних джерел за ступенем значимості
Обробка інформації	Аналіз і оцінка інформації	Сортування інформації в певному порядку і форматі	Перевірка ідей і співвіднесення їх із стратегіями вирішення	Синтез отриманих результатів і оформлення висновків
Передача нового знання	Осмислення і оцінка проблеми дослідження	Перевірка інформації дослідження	Представлення Результатів дослідження в різних форматах	Передача інформаційних умінь і знань для вирішення проблеми

**Усесвітній рейтинг університетів (World University Rankings)**

<b>Рейтинг</b>	<b>Назва закладу. Країна</b>
1	California Institute of Technology (Caltech) United States of America
2	Harvard University United States of America
3	University of Oxford United Kingdom
4	Stanford University United States of America
5	University of Cambridge United Kingdom
6	Massachusetts Institute of Technology (MIT) United States of America
7	Princeton University United States of America
8	University of California, Berkeley United States of America
9	Imperial College London United Kingdom
9	Yale University United States of America
11	University of Chicago United States of America
12	University of California, Los Angeles (UCLA) United States of America
13	ETH Zürich – Swiss Federal Institute of Technology Zurich Switzerland
14	Columbia University United States of America
15	Johns Hopkins University United States of America
16	University of Pennsylvania United States of America
17	University of Michigan United States of America
18	Duke University

	United States of America
19	Cornell University
	United States of America
20	University of Toronto
	Canada
21	Northwestern University
	United States of America
22	University College London (UCL)
	United Kingdom
23	University of Tokyo
	Japan
24	Carnegie Mellon University
	United States of America
25	National University of Singapore (NUS)
	Singapore
26	University of Washington
	United States of America
27	Georgia Institute of Technology (Georgia Tech)
	United States of America
28	University of Texas at Austin
	United States of America
29	University of Illinois at Urbana-Champaign
	United States of America
29	Ludwig Maximilian University of Munich
	Germany
29	University of Wisconsin-Madison
	United States of America
32	University of British Columbia
	Canada
33	University of Melbourne
	Australia
34	École Polytechnique Fédérale de Lausanne
	Switzerland
34	London School of Economics and Political Science (LSE)
	United Kingdom
36	University of Edinburgh
	United Kingdom
37	University of California, Santa Barbara
	United States of America
38	New York University (NYU)
	United States of America
39	McGill University
	Canada

40	King's College London
	United Kingdom
41	University of California, San Diego
	United States of America
42	Washington University in St Louis
	United States of America
43	University of Hong Kong
	Hong Kong
44	Karolinska Institute
	Sweden
45	Australian National University
	Australia
46	University of Minnesota
	United States of America
46	University of North Carolina at Chapel Hill
	United States of America
48	Peking University
	China
49	Tsinghua University
	China
50	Seoul National University
	South Korea
51	Hong Kong University of Science and Technology
	Hong Kong
52	Korea Advanced Institute of Science and Technology (KAIST)
	South Korea
52	University of Manchester
	United Kingdom

Джерело: <https://www.timeshighereducation.co.uk/world-university-rankings/2015/world-ranking>

**Програма підготовки магістрів гуманітарних наук у галузі педагогіки (MA Education), університет Бат (University of Bath), Велика Британія**

**Магістр гуманітарних наук у галузі педагогіки (MA Education)**  
(дистанційно)

- дистанційно **Магістр гуманітарних наук у галузі педагогіки (MA Education)** (90 кредитів - 2-5 років)
- дистанційно Диплом післядипломного рівня (60 кредитів)
- дистанційно Сертифікат післядипломного рівня (30 кредитів)

В рамках цієї програми можна навчатися для отримання освітнього сертифікату рівня міжнародного бакалаврату (International Baccalaureate).

Програма «**Магістр гуманітарних наук у галузі педагогіки (MA Education)**» надає унікальну можливість для вивчення освіти на рівні магістра. Студентам надається можливість працювати самостійно в складних ситуація, але сприятливому середовищі, їх забезпечують інструментарієм та ресурсами для виконання і використання освітнього дослідження. Також надається підтримка в дослідженнях і застосуванні отриманих результатів на власній практиці.

Програма спрямована на:

- розвиток навичок дослідження, аналізу і критичного мислення
- покращення професійної практики за рахунок підвищення теоретичного розуміння поточних питань освіти.

**Магістр гуманітарних наук у галузі педагогіки (MA Education)** призначений для вчителів, викладачів, методистів, освітніх керівників, менеджерів та адміністраторів, і тих, хто прагне до кар'єри в галузі освіти.

**Особливості програми**

- можливість обрати один із можливих шляхів спеціалізації;
- гнучкі варіанти навчання включають в себе літні школи, Центри досліджень і дистанційне навчання;
- проведення маломасштабного науково-дослідного проекту в контексті вашої власної практики або політики і практики вашої організації;
- додаткова можливість навчатися на отримання освітнього сертифікату рівня міжнародного бакалаврату в межах програми «**Магістр гуманітарних наук у галузі педагогіки (MA Education)**».

### **Шляхи спеціалізації:**

Ви можете вибрати один з наступних шляхів спеціалізації в рамках цієї програми:

**Магістр гуманітарних наук у галузі педагогіки (MA Education)** – найпопулярніша ступінь і надає вам найбільшу гнучкість у виборі модулів і теми дисертації (за винятком тих, хто навчаються на отримання освітнього сертифікату рівня міжнародного бакалаврату, які зобов'язані конкретні модулі).

**Магістр гуманітарних наук у галузі педагогіки (Міжнародна освіта)**

Цей шлях призначений для тих, хто хоче розвивати знання і розуміння питань, пов'язаних з освітою за межами національного контексту. Залежно від інтересів, можна зосередитися на питаннях, пов'язаних з освітньою практикою в різних національних системах, на міжнародних школах та / або інших питаннях, що відрізняються від національних умов.

**Магістр гуманітарних наук у галузі педагогіки (Навчання і викладання)**

Ця спеціалізація для тих, хто бажає розвивати практику і розуміння навчання і викладання. Основні блоки спеціалізації спираються на теорії процесів навчання та викладання (дітей і дорослих) і на ролі технологій.

**Магістр гуманітарних наук у галузі педагогіки (Освітнє керівництво та управління)**

Цей шлях призначений для задоволення потреб досвідчених фахівців у галузі освіти, які бажають покращити свою роботу в якості керівників і менеджерів, або які прагнуть до керівної ролі, через глибоке розуміння поточної практики управління освітою, теорії, дослідження.

### **Способи вивчення - гнучкі варіанти навчання**

Ви можете вибрати з безлічі способів вивчення цієї програми.

- Літня школа
- Навчальні центри
- Дистанційне навчання

За бажанням можна завершити програму цілком дистанційно, тим не менше ми рекомендуємо спробувати відвідати принаймні один модуль очно, оскільки цінним досвідом вважаємо час, відпрацьований в навчальному середовищі з викладачами та іншими студентами.

### **Структура програми**

Для отримання 90 кредитів, необхідних для отримання «**Магістра гуманітарних наук у галузі педагогіки**», необхідно отримати 60 кредитів за рахунок вивчених модулів і 30 кредитів за написання

дисертації. Як правило, необхідно вивчити п'ять 12-кредитних модулів. Один з вивчених модулів повинен бути «Методи дослідження в системі освіти», який коштує 12 кредитів, ще один з вивчених модулів повинен бути «Розуміння учнів та навчання» або «Освіта і суспільство» (ваш вибір може залежати від того, який шлях ви обираєте).

- Дистанційне навчання починається двічі на рік: 1 березня і 1 вересня.

- Модулі, що викладаються в Літній школі починаються в липні

- В навчальних центрах модулі вивчаються протягом року.

- Модулі можна вивчати в будь-якому порядку, але завершити вивчення кожного модуля необхідно протягом шести місяців.

- На вивчення кожного модуля відводиться 175 навчальних годин.

- Можна вивчати до двох одиниць одночасно, для завершення навчання за програмою дається від двох до п'яти років.

### **Структура програми**

<b>Базові модулі</b>	<b>Додаткові/ вибіркові модулі</b>
- Методи дослідження в системі освіти - Дисертація - Оберіть один з наступних: - Освіта і суспільство - Розуміння учнів та навчання	- Оцінювання - Дослідження навчальних програм - Освіта у міжнародному контексті - Освітнє дослідження - Впровадження та управління освітніми інноваціями - Ведення та керування школами та коледжами - Технології для навчання

Обов'язково треба написати дисертацію на 15 000 слів

### **Навчання та викладання**

Наші програми є модульними, що складаються з автономних одиниць, та дисертації. Вивчаючи модулі і успішно виконуючи завдання, ви отримаєте відгук як зворотний зв'язок і оцінки, таким чином ви маєте можливість слідкувати за власним академічним прогресом.

Методи навчання у Літній школі і центрах навчання включають в себе: лекції, семінари під керівництвом студентів, робота в групах, підручники, Moodle (віртуальне середовище навчання), та інші електронні комунікації.

Дистанційне навчання відбувається в режимі онлайн; що дозволяє вчитися самотійно за підтримки наставника. Серед Вікі пропонує вам ряд альтернатив для гнучкої роботи з навчальними матеріалами. Крім



того, є можливість для встановлення зв'язків з іншими студентами і залишити відгук про ваш досвід.

Оцінка складається з письмового завдання у 5 000 слів за кожний модуль, а також дисертації на 15 000 слів.

### **Вимоги до вступників**

#### **Академічні вимоги**

- хороша ступінь бакалавра (1 ступінь з відзнакою, або еквівалент) у відповідній галузі, від визнаного університету, або
- кандидати, які не мають диплом з відзнакою проте мають значний досвід принаймні, два роки у відповідній області або галузі.

Мінімальними кваліфікаціями для абітурієнтів, що не мають вище вказаного ступеню, є:

- диплом з відзнакою в галузі освіти і принаймні два роки досвіду роботи, або
- вчительська кваліфікація (отримана після принаймні двох задовільних років вищої освіти) і щонайменше два роки відповідного досвіду.

#### **Вимоги англійської мови**

Сертифікати повинні бути датовані протягом двох років з моменту початку програми навчання.

- IELTS 6,5 (з не менш ніж 6,0 в кожному з чотирьох компонентів)
- PTE академічний з 62 з не менш ніж 59 в будь-якому компоненті
- Cambridge Proficiency English (CPE), оцінка B
- Cambridge Advanced English (CAE), оцінка A

#### **Відгук**

- Необхідно мати один академічний відгук.

Отже, навчання за цією програмою **дистанційно** має певні **особливості**:

- Дистанційне навчання означає, що ви не будете мати ніяких візитів до університету. Ви будете навчатись онлайн через нашу Virtual Learning Environment (VLE), і ми надаємо матеріали модулю за допомогою вікі. Ми очікуємо приблизно 175 годин самостійного вивчення на модуль.
- Існує тьютор для кожного дистанційного модулю, з тьютором можна зв'язатися через електронну пошту. Ваш тьютор буде допомагати з будь-якими запитами та забезпечувати підтримку для виконання завдання.
- Немає обмеження на кількість дистанційних навчальних модулів, які можуть сприяти отриманню будь-якої з кваліфікацій.

**Програма підготовки магістрів педагогіки (Master of Education, MEd), Абердінський університет (University of Aberdeen), Велика Британія (Шотландія)**

**Код програм: 65X301G1 / 65X301VX / 65X301VZ**

**Вимоги для вступу:** Прийом буде відкритий для абітурієнтів, які отримали відповідний диплом про вищу освіту (PG диплом (рівень 7)) факультету педагогіки або які отримали диплом у іншому навчальному закладі (мають 120 кредитів необхідної спеціалізації).

**Тривалість:** 36 - 48 місяців (дистанційно / заочно).

**Цілі:** Програма націлена на задоволення потреб досвідчених викладачів та інших фахівців у галузі освіти, для яких програма пов'язана зі ступенем **MEd** для академічного і професійного зростання (у тому числі тих, хто хоче отримати статус дипломованих вчителів у Шотландії).

**Зміст:** Після консультації з адміністраторами програм, абітурієнти мають змогу зробити вибір з усього загалу магістерських курсів, доступних на факультеті педагогіки. Повний список доступних курсів публікується на наступні два роки, тому абітурієнти можуть обирати відповідний напрямок, що збігається з їхніми інтересами і розвиває професійні навички.

**Цілі** .Програма спрямована на підвищення і розширення можливостей, знань і розумінь студентів у такі способи:

- 1) розробка критичного розуміння основних теорій і концепцій досліджуваних дисциплін, разом зі знанням основних питань курсу;
- 2) розширення можливостей для критичного аналізу фактів і аргументів на підтримку професійних суджень, іноді в складних і неоднозначних ситуаціях;
- 3) розвиток вміння обґрунтовано висловлюватись у поточних професійних дискусіях та обговореннях, і доведення висновків до широкого кола зацікавлених сторін;
- 4) застосування передових знань і розумінь для підвищення особистої професійної практики;
- 5) підвищення здатності формувати і очолити зміни в різних ситуаціях;
- 6) підвищення можливості використання результатів досліджень для створення професійних знань та покращення умінь та навичок.

**Вимоги.** Потенційні абітурієнти повинні закінчити навчання на рівні 7 за національною рамкою кваліфікацій або повинні бути в змозі

довести, що вони можуть працювати на рівні аспірантури. Вони повинні мати відповідний попередній досвід і бути в змозі взяти на себе вивчення курсу та ініціювати зміни в їхньому робочому оточенні або іншій відповідній обстановці.

**Програма підготовки магістрів педагогіки (Master of Education, MEd) за напрямом «Педагогічні дослідження», Абердінський університет (University of Aberdeen), Велика Британія (Шотландія)  
Код програм: 65X3SEG1/65X3SEVX/65X3SEVZ**

**Кваліфікація для вступу:**

Абітурієнти повинні мати вищу освіту або мати змогу довести, що вони можуть працювати на рівні аспірантури і мають відповідний рівень володіння англійською мовою.

**Цілі.** Ця програма покликана забезпечити зростаючі професійні потреби розвитку педагогів, які бажають поглибити свої навички і знання, підвищити свій професійний досвід, розширити власні можливості запроваджувати і змінювати освітні реалії.

**Цілі програми** полягають у розширенні навичок, знань і розумінь учасників наступним чином:

1. Розробка передових знань і розуміння навчальних питань і теорій.
2. Розширення можливостей для критичного аналізу фактів і аргументів на підтримку професійних суджень, іноді в складних і неоднозначних ситуаціях.
3. Розвиток вміння обґрунтовано висловлюватись у поточних професійних дискусіях та обговореннях.
4. Застосування передових знань і теоретичних перспектив і підходів для підвищення особистого професійного досвіду.
5. Розвиток потенціалу для формування та розвитку змін в різних практичних ситуаціях.
6. Можливості використання досліджень для отримання професійних знань та підвищення практичних навичок.

**Зміст**

Програма складається з шести модулів, що надають в цілому 180 кредитів (165 кредитів на рівні SCQF 11 і 15 кредитів на рівні 10 SCQF). Всі модулі є обов'язковими, але деякі з них можуть бути замінені за особливих обставин і з попередньої згоди директора програми. Заміна неможлива під час професійного Дослідження і роботи над Дисертацією.

ED50AB Особиста ефективність і професіоналізм (15 кредитів)

ED50AC Освіта і глобальне суспільство (15 кредитів)

ED50AD Навчання та викладання (30 кредитів)

ED50FB Професійне дослідження (30 кредитів)

ED502P Освіта для зайнятості, підприємництва (30 кредитів)

Крім того:

ED50PJ Проект без відриву від виробництва (на робочому місці) /  
Дисертація (60 кредитів)

Студенти, які пройшли успішно перші три курси і мають 60 кредитів - можуть отримати сертифікат (PgCert). Ті студенти, хто успішно завершить п'ять курсів і матиме 120 кредитів можуть отримати диплом (PgDip). Ті студенти, хто успішно завершить всі шість курсів і матиме 180 кредитів - отримають ступінь магістра педагогіки (MEd).

Оцінювання: формуюча та сумарна. Формуюча оцінка є особливістю всіх курсів. Завдання можуть бути адаптовані, щоб зосередитися безпосередньо на дослідженнях.

**Розгорнута програма на 2015/6 навчальний рік  
Магістр точних наук з педагогічного дослідження**

**1. Деталі програми**

<b>Назва програми</b>	Магістр точних наук з Педагогічного дослідження	<b>Код програми</b>	PTS1EDUED U01
<b>Форма навчання</b>	Дистанційне навчання Стаціонарне навчання Заочне навчання	<b>Навчальний рік</b>	2015/6
<b>Учбовий заклад</b>	St Luke's (Exeter)	<b>Дата початку</b>	09/2014
<b>NQF Рівень</b>	7 (Masters)		

**2. Опис програми**

Мета цієї програми Магістра точних наук - підготувати вас до проведення незалежного педагогічного дослідження. Ми розробили програму для підтримки студентів-дослідників, а також тих студентів, які цікавляться конкретною сферою освіти.

Вона може бути як самостійною магістерською програмою, так і передувати програмі на отримання ступеня Доктора філософії. Вимогою дослідницької підготовки для всіх студентів 4-років навчання на Доктора філософії та на Магістра філософії/Доктора філософії є 4 навчальні модулі програми Магістра точних наук Four-Year PhD and MPhil/PhD students.

Програма відповідає всім останнім вимогам ESRC по підготовці аспірантів а також дозволяє студентам подавати на програму стипендій "1+3" ESRC.(див. funding ).

Для аспірантів програма розроблена з метою запровадження високоякісної підготовки, для того, щоб дати можливість проводити наукове дослідження а також дати знання для подальшої дослідницької діяльності. Ви також опануєте дослідницькі навички у сфері суспільних наук, які можна застосовувати в різних контекстах та для вирішення різних проблем - що може стати ще одною потенціальною можливістю для кар'єри практикуючого педагога чи педагога-теоретика.

Ви зможете спеціалізуватися в певній сфері освіти в контексті дослідницької підготовки та користуватись перевагами співпраці з іншими студентами в онлайн групах по певним видам діяльності.

### **3. Освітні цілі програми.**

- 1) огляд основних ідей, концептів, дискусій(-них питань), теорій, філософських підходів та підходів, що застосовуються науковими дослідниками;
- 2) критичне розуміння основних методологій педагогічного дослідження та стратегій визначення відповідності проблемі дослідження;
- 3) уміння та розуміння проводити дослідницькі проекти самостійно, використовуючи будь-яку з основних методологій педагогічного дослідження;
- 4) знання та навички різних форм комунікації а також поширених педагогічних досліджень.

Програма має за мету ознайомити вас з наступним:

### **4. Структура програми**

Курс створений таким чином, щоб бути однаково доступним для всіх форм навчання: стаціонарної, заочної та дистанційної. Програма складається з 4 навчальних модулів та дисертації:

ERPM000 The Nature of Educational Enquiry (NEE) 30 - Природа педагогічного дослідження

ERPM001 Interpretive Methodologies (IM) 30 - Тлумачна методологія

ERPM002 Scientific Methodologies (SM) 30 -Наукова методологія

ERPM005 Designing and Communicating Research (DCR) 30 -

Створення та обговорення дослідження

ERPM004 Dissertation (15,000 words) (DI) 60 - Дисертація (15000 слів)

Студенти, які хочуть отримати ступінь Магістра точних наук як остаточну ступінь чи як підготовку до аспірантських навчань, повинні успішно пройти 5 модулів. Проте, для тих студентів, які бажають подальшого навчання в аспірантурі, є дві опції

### **Перехід до програми на здобуття ступеню Доктора Філософії**

Програма Магістра точних наук може функціонувати як самостійна програма чи як перший рік 4-річної програми (див. нижче); вимога ж для 3-річної програми на отримання ступеню Магістра Філософії/Доктора Філософії є проходження 4 модулів (див. нижче):

### **Магістр точних наук як 1-ий рік 4-річної програми на здобуття ступеню Доктора Філософії:**

Студенти, які хочуть отримати ступінь Магістра точних наук в педагогічному дослідженні як 1-ий рік на отримання ступеню Доктора філософії повинні на основі своєї дисертації підготувати план дослідження для написання докторської дисертації (Ця можливість є лише у студентів 4-річної програми на отримання ступеню Доктора

філософії, яких фінансує ESRC). Для того, щоб перейти на 2-ий рік навчання, студенти, які знаходяться на програмі *Магістр точних наук як 1-ий рік 4-річної програми на здобуття ступеню Доктора Філософії*, повинні отримати середній бал 55 за 4 модулі та 55 балів за дисертацію.

### **Програма на здобуття ступеню Магістра філософії та Доктора філософії:**

На цьому шляху студенти повинні пройти 4 модулі Магістра точних наук. Для того, щоб перейти на ступінь Доктора філософії, середній бал, який студент повинен отримати за 4 модулі, становитиме 55 балів. До того ж, вони повинні подати на розгляд заяву на перехід на 5000 слів з планом їхнього докторського дослідження. Вона розглядатиметься комітетом з переводу. Якщо вона не відповідає цим вимогам, студентам надається ще одна спроба подання плану. Якщо їх не переведено, вони закінчують програму з дипломом, де зазначається про успішне проходження 120 кредитів з 4 модулів програми Магістра точних наук.

### **Призупинення програми.**

Дана програма створена у форматі модулів тому існують можливості негайного виходу з неї з отриманням Випускного Сертифіката (60 кредитів - 2 модулі) та Диплома (120 кредитів - 4 модулі), згідно національних стандартів, встановлених QAA.

### **5. Програмні модулі**

Повний список модулів (з описом модулів) доступний за посиланням :  
<http://socialsciences.exeter.ac.uk/education/graduatestudies/masters/edresearch/msc/campus/structure/>

Студенти стаціонарної форми навчання будуть мати 2 вечірні сесії кожного тижня протягом семестру та інколи по суботам. Студенти заочної форми навчання матимуть 1 вечірню сесію на тиждень протягом семестру та інколи по суботам.

Кожен модуль складається з 10 сесій, які проводять через blended system of learning.

**1 етап**

**Обов'язкові модулі**

<b>Код</b>	<b>Модуль</b>	<b>Кредити</b>	<b>Можливо не скласти ?</b>
ERPM000	The Nature of Educational Enquiry - Природа педагогічного дослідження	30	Ні
ERPM001	Interpretive Methodologies - Тлумачна методологія	30	Ні
ERPM002	Scientific Methodologies – Наукова методологія	30	Ні
ERPM005	Designing and Communicating Research - Створення та обговорення дослідження	30	Ні
ERPM004	Dissertation – Дисертація	60	Так

<b>Загальна кількість кредитів для 1 етапу</b>	<b>180</b>
--	------------

**6. Результати програми (виражені) в методах навчання та оцінювання**

Очікувані результати навчання А: Спеціальні знання предмету та навички
---

<b>Очікувані результати дослідження (ОРД) По успішному завершенню цієї програми ви зможете:</b>	<b>Очікувані результати дослідження (ОРД) будуть наступними:</b>	
	<b>... забезпечені та спричинені наступними навчальними видами діяльності (на занятті та позакласними):</b>	<b>...та підтверджені наступними методами оцінювання: ...</b>
1. Спеціалізовані знання предмету та систематичне розуміння знань / критичне усвідомлення	Лекції, семінари, секції, групові завдання та презентації студентів.  У вас будуть регулярні	Формуючі (творчі) та підсумкові завдання включно практичне застосування дослідницької



	<p>т'юторські заняття з відповідальним за модуль т'ютором та/ і підтримка додаткових програм - це все спеціально створено для тих, які потребують академічної підтримки , наприклад, ті, для кого англійська не є рідною мовою. Якщо ви навчатесь на програмі на здобуття ступеню Магістра точних наук, як частини докторської програми, вам також знадобиться т'юторська підтримка ваших наукових керівників, координаторів-наставників та/або наставників протягом першого року навчання.</p>	<p>методології до конкретних проблем, постер та презентації на конференції і письмові доповіді.</p> <p>Всі модулі оцінюється робочим портфоліо з письмовим завданням на 5000 слів та широким спектром завдань та видів діяльності, що повинні містити 2500 слів. Ваша дисертація повинна мати 15000 слів.</p> <p><b><i>Якщо ви навчатесь на програмі Магістр точних наук як 1-ий рік докторської програми, ви повинні отримати середній бал 55% по всім 4 модулям та 55% за дисертацію. Прогідним балом є 50%.</i></b></p> <p>Для детальнішої інформації - за посиланням please follow this link .</p>
--	---	--

Очікувані результати навчання

В: Навчальні дисципліни: ключові знання та уміння

<p><b>Очікувані результати дослідження (ОРД)</b>  <b>По успішному завершенню цієї програми ви зможете:</b></p>	<p><b>Очікувані результати дослідження (ОРД) будуть наступними:</b></p>	
	<p><b>...забезпечені та спричинені наступними навчальними видами діяльності (на занятті та позакласними):</b></p>	<p><b>...та підтверджені наступними методами оцінювання:</b></p>
<p>1. Інтелектуальні та навчальні здібності працювати з складними проблемами систематично та творчо, знаходити значення при відсутності всіх даних та обґрунтовувати свої висновки спеціалістам та пересічній аудиторії.</p>	<p>Лекції, семінари, секції, групові завдання на вирішення проблеми та презентації студентів, підтримка самоосвіти та індивідуальні й групові види діяльності, направлені на саморозвиток.</p>	<p>Формуючі (творчі) та підсумкові завдання включно практичне застосування дослідницької методології до конкретних проблем, постер та презентації на конференції і письмові доповіді.</p>

Очікувані результати дослідження  
 С: Знання та навички: Персональні та такі, що уможливлюють передачу та застосування

Очікувані результати дослідження (ОРД) По успішному завершенню цієї програми ви зможете:	Очікувані результати дослідження (ОРД) будуть наступні:	
	...забезпечені та спричинені наступними навчальними видами діяльності (на занятті та позакласними):	...та підтверджені наступними методами оцінювання:
1.Професійні, персональні та ключові / практичні уміння включно здатність до розвитку ініціативи та особистої відповідальності, прийняття рішень в складних та непередбачуваних ситуаціях; а також здібність до самостійного навчання.	Лекції, семінари, секції, використання комп'ютерних програм, електронної пошти та інтернету, групові завдання на вирішення проблеми та презентації студентів, підтримка самоосвіти та індивідуальні й групові види діяльності, направлені на саморозвиток.	Формуючі (творчі) та підсумкові завдання включно практичне застосування дослідницької методології до конкретних проблем, постер та презентації на конференції і письмові доповіді.

## 7. Правила програми

Правила Університету щодо кількості кредитів, що потрібно пройти , а також необхідного рівня для кожного етапу програми можна знайти за наступним посиланням [Credit and Qualifications Framework](#).

### Послідовний перехід

Допуск - це процес, який дозволяє зарахувати кредит (та, відповідно, перейти на наступний етап, або на кінцевий етап та отримати кваліфікаційну винагороду) ,незалежно від того, чи було

отримано прохідний бал з першої спроби. Не потрібно перескладати кредити з допуском. Regulations on condonement

### **Оцінювання та кваліфікаційна нагорода**

Для аспірантів оцінювання на першій стадії не включається до підсумкової кваліфікації. Детальніше про це за посиланням weightings for each year of all programme lengths .

### **Класифікація**

Всі деталі про правила оцінювання по програмам для студентів та аспірантів а також класифікація нагород - за посиланням Handbook for Assessment, Progression and Awarding for Taught Programmes.

та Generic Marking Criteria.

## **8. Підтримка Коледжем студентів та їхнього навчання**

### **Персональне та академічне т'юторство.**

Політика Університету полягає в тому, що всі Коледжі повинні мати систему персональних та академічних т'юторів. Роль академічного т'ютора полягає у підтримці вас у ваших індивідуальних модулях; тоді як роль персонального т'ютора - давати поради та підтримку протягом вашої програми, а ця підтримка поширюється й на надання вам детальної інформації про те, як отримати підтримку в особистих питаннях таких як, наприклад, житло, фінансові труднощі та хвороби. Ви також можете призначити зустріч , щоб особисто побачити весь викладацький штат.

Інформацію про Персональну т'юторську систему коледжу, бібліотеку, доступ до сервісів, що підтримуються Коледжем, тощо можна знайти за посиланням College webpages for current students.

### **(SSLC) Комітет по зв'язку зі студентами**

Комітет дає можливість студентам та викладачам сумісно брати участь в управлінні та перегляді умов та положень навчання.

## **9. Підтримка Університетом студентів та їхнього навчання.**

### **Навчальні Джерела**

Бібліотека Університету зберігає свої основні зібрання в головних бібліотечних фондах на території університетів Streatham та St Luke's разом з численною кількістю спеціалізованих зібрань в окремих коледжах. Загальний бібліотечний фонд налічує понад 1000000 томів та 3000 періодичних видань.

### **ІТ Сервіс**

На території Університету Exeter надається широкий спектр ІТ services , включно відкритий доступ до комп'ютерних класів, в деяких з них навіть протягом 24 годин 7 днів на тиждень, інфоцентри та вільний доступ у всіх кімнатах до університетської мережі.

## **Служба підтримки студентів**

Університет надає багато послуг щодо підтримки студентів, як, наприклад, добробут та охорона здоров'я, капеланство різних віросповідань, підтримка сім'ї, студентські гільдії та міжнародна підтримка студентства.

- Support services for students on Exeter campuses
- Support services for students in Cornwall

## **10. Критерії прийому**

Всіх претендентів розглядають з урахуванням їх особистих досягнень. В роботі з заявами Університет чітко дотримується політики рівних можливостей без дискримінацій щодо статі, віку, сексуальної орієнтації та/або інвалідності. Він також відданий принципам поширення доступу до вищої освіти студентам з різним соціальним походженням та досвідом.

Кандидати на аспірантські програми повинні відповідати критеріям прийому до Університету Exeter undergraduate admissions requirements .

## **11. Правила оцінювання та академічні стандарти.**

Кожна навчальна програма Університету є предметом узгодження стратегії оцінювання на основі загальної процедури оцінювання учбових закладів.

Гарантування оцінювання та академічних стандартів надалі підтримується через призначення Зовнішнього оцінювання для кожної програми. Зовнішні екзаменатори мають доступ до проектів, класної роботи й екзаменаційних робіт. Вони повинні подати щорічну доповідь в Департамент оцінювання. Щорічні доповіді Зовнішніх екзаменаторів моніторяться на рівні Коледжу та Університету. Їхні обов'язки описано в кодексі діяльності Університету: University's TQA Manual .

## **12. Показники якості та стандартів**

Окремі програми акредитуються та/чи переглядаються професійними та регуляторними організаціями.

## **13. Методи оцінювання та покращення якості та стандартів.**

Університет та Коледжі, що входять до його складу, запозичують критерії для перегляду якості освіти. Щорічне подання документів Коледжем по всіх навчальних програмах з урахуванням певних критеріїв здійснюється через Annual Student Experience Review (ASER).

Предмети переглядаються щоп'ять років по схемі , що використовує зовнішні джерела

College Academic Audit .

## **14. Партнерські Коледжі / Інституції**

### **Партнерські Коледжі**

Відсутні щодо цієї програми.

### **Партнерські Інституції**

Відсутні щодо цієї програми.

**15. Кваліфікаційна винагорода**

Ступінь Магістра точних наук Педагогічного дослідження

**Навчальний план підготовки вчителів англійської мови і літератури у Чернігівському державному педагогічному університеті (освітній ступінь «Бакалавр»)**

№ н/ п	НАВЧАЛЬНІ ДИСЦИПЛІНИ	Форми контролю			Всього		Аудиторні			Самост.	СЕМЕСТРИ								
		Екзамени	Заліки	Курс. роб.	ГОДИН	КРЕДИТІВ	ЕCTS	Лекції	Практичні	Лабораг.	СРС	1	2	3	4	5	6	7	8
												18	18	18	17	18	16	18	10
<i>Розподіл кредитів по семестрах</i>																			
<b>I. НОРМАТИВНІ НАВЧАЛЬНІ ДИСЦИПЛІНИ</b>																			
<b>1. Цикл гуманітарної та соціально-економічної підготовки (1728 год.) – 36 кр.</b>																			
<b>1.1. Нормативна частина</b>																			
1	Українська мова (за професійним спрямуванням)	1			108	3		50		58	3								
2	Історія України	5			108	3	20	10		78					2				
3	Філософія	4	3		108	3	40	38		30			2	2					
4	Історія укр. Культури	6			72	2	20	18		34							2		
5	Фізичне виховання		2,4		432			280		152	4	4	4	4					
<b>1.2. Варіативна частина</b>																			
1	Ділова українська мова		2		72	2		20		52		2							
2	Культурна антропологія		2		72	2	20	10		42									
3	Цінності європейської цивілізації		3		72	2	12 4	14		34									
4	Логіка		3		72	2	14	10		48			2						
5	Етика і психологія сімейного життя		3		72	2	14	24		34									
6	Культурологічне біблієзнавство		4		72	2	14	10		48									
7	Історія країни, мова якої вивчається		4		72	2	14	10		48				2					
8	Основи герменевтики		4		72	2	14	10		48									
9	Економічна теорія		5		108	3	30	20		58									

*Формування нової освітньої парадигми підготовки педагогічних кадрів у Великій Британії*

10	Мистецтвознавство		5	72	2	20	10		42				4				
11	Естетика		5	72	2	20	10		42				4				
12	Правознавство		6	72	2	20	10		42								
13	Етика		6	72	2	20	10		42								
14	Конфліктологія		6	72	2	20	10		42								
15	Соціологія		7	72	2	14	10		48								
16	Релігієзнавство		7	72	2	14	10		48							4	
17	Теорія та практика освіти		7	72	2	14	10		48								
18	Політологія		8	72	2	14	10		48								
19	Культурологія		8	72	2	14	10		48								4
20	Спецкурс з гуманітарних дисциплін		8	72	2	14	10		48								
<b>2. Цикл математичної та природничо-наукової підготовки (468 год.) – 13 кр.</b>																	
1	Екологія		4	72	2	20	12		40				1				
2	Основи інформатики		1	108	3	10	16	20	62	2							
3	Технічні засоби навчання		7	108	3	4	30		74							2	
4	Валеологія	3		108	3	10	60		38		1	3					
5	Цивільна оборона								50								
<b>3. Цикл професійної та практичної підготовки (6858 год.) – 191 кр.</b>																	
<b>3.1. Нормативна частина циклу</b>																	
1	Безпека життєдіяльності		2	72	2	18	16		38		1						
2	Історія педагогіки		1	72	2	20	10		42	2							
3	Педагогіка	3	2	144	4	44	34		66		2	2					
4	Основи педагогічної майстерності та виховної роботи		6	72	2	10	12	12	38							2	
5	Загальна психологія	2	1	144	4	44	36		64	2	2						
6	Вікова та педагогічна психологія		3	72	2	18	10		44			2					
7	Латинська мова		2	72	2	0	34		38		2						
8	Методика навчання іноземної мови	6	5	216	6	50	40	8	118					3	2		
10	Методика викладання зарубіжної літератури	6	5	144	4	30	34	4	76					2	2		



12	Курсова робота з методики викладання іноземних мов			6	72	2				72								
13	Вступ до мовознавства	1			72	2	20	16		36	2							
14	Вступ до літературознавства				108	3	24	16		68	2							
15	Практика усного та писемного мовлення	1,2,4,6,7	3,5,8		1944	54		1102		842	9	9	8	8	8	8	8	8
16	Практична граматики англійської мови	4,6	2,3,5		576	16		288		288	2	3	4	2	2	2		
17	Лексикологія	7			72	2	26	14		32							2	
18	Практична фонетика	4	1,2,3		360	10		156		204	2	2	2	2				
19	Історія англійської мови	6			72	2	24	20		28						2		
20	Теоретична граматики	8			72	2	20	20		32								4
21	Теоретична фонетика		5		72	2	20	10		42				2				
22	Стилістика	7			72	2	20	16		36							2	
23	Теорія і практика перекладу		8		72	2	16	20		36								3
24	Практичний курс другої іноземної мови	6,8	4,5,7		1026	29		526		500				5	5	4	6	8
25	Історія зарубіжної літератури (антич. період)	3,7	2,4,5,6	4	432	12	114	66		252	2	2	2	2	1	2		
26	Курсова робота з зарубіжної літератури																	
27	Теорія літератури		6		36	1	8	8		20						1		
28	Курсова робота з мовознавства			8	72	2				72								

### 3.2. Варіативна частина циклу (144 год.) – 4 кр.

#### Дисципліни, що встановлює ВНЗ

2	Основи наукового дослідження		3	18	36	1	12	6		18			1					
3	Вступ до спеціальності		1	12	36	1	12	0		24	1							
4	Спецкурс і спецсеминар з		7	44	72	2	26	18		28							2	

	іноземної філології (Дискурс комунікацій)																		
<b>3.3. Дисципліни за вибором студента (108 год.) – 3 кр.</b>																			
1	Методика самостійної роботи		1		36	1	6	10		20	1								
2	Сучасні технології навчання і виховання		8		72	2	14	12		46									2
<b>4. ПРАКТИКИ (252 год.) – 13 кр.</b>																			
1	Безвідривна комп'ютерна		2		72	2													
2	Безвідривна педагогічна		4,5		72/72	2/2													
3	Педагогічна		6,7		72/180	2/5													
<b>IV. ДЕРЖАВНА АТЕСТАЦІЯ</b>																			
1	Українська мова																		
2	Кваліфікаційний іспит: Педагогіка та сучасні технології навчання або бакалаврська робота																		
3	Кваліфікаційний іспит: Англійська мова та методика її викладання або бакалаврська робота																		
4	Кваліфікаційний іспит: Зарубіжна література та методика її викладання або бакалаврська робота																		
					9054	240	758	1742	740	2396	2572	30	30	31	30	30	30	30	29
	<b>Кількість екзаменів</b>	27										3	2	3	4	1	7	5	2
	<b>Кількість заліків</b>		58									8	10	7	6	10	6	6	5
	<b>Кількість курсових робіт</b>			3											1		1		1

**Начальний план спеціальності «Початкова освіта»  
(Полтавський національний педагогічний університет  
імені В.Г. Короленка)**

№ п/п	НАЗВА ДИСЦИПЛІНИ	Форми підсумкового контролю				Обсяг роботи студентів					
		Екзамени	Заліки	Курсові роботи	Кредитів	Всього годин	З викладачем				Самостійна робота
							Аудиторні заняття			Індивідуальні заняття	
							Лекції	Практичні семінарські	Лабораторні		
1	2	3	4	5	6	7	8	9	10	11	12
<b>1.</b>	<b>Цикл гуманітарної та соціально-економічної підготовки</b>				10,5	378	40	86		126	
<b>1.1.</b>	<b>Нормативна частина циклу</b>				9	324	30	78		108	108
1	ГЕ 0001. Філософія та методологія науки	2			1,5	54	10	8		18	18
2	ГЕ 0002. Менеджмент в освіті		2		1,5	54	10	8		18	18
3	ГЕ 0003. Правові основи діяльності вищої школи		2		1,5	54	10	8		18	18
4	ГЕ 0004. Практичний курс іноземної мови для дослідників	2			4,5	162		54		54	54
<b>1.2</b>	<b>Варіативна частина циклу</b>				1,5	54	10	8	0	18	18
	<i>ГЕ 0005. Дисципліни, які встановлює університет</i>				1,5	54	10	8		18	18
5	ГЕ 0005.1. Менеджмент загальноосвітніх навчальних закладів		1		1,5	54	10	8		18	18
<b>2.</b>	<b>Цикл математичної та природничо-наукової підготовки</b>				4	144	20	20	8	48	48
<b>2.1.</b>	<b>Нормативна частина циклу</b>				3	108	14	14	8	36	36
6	ПМ 0001. Комп'ютерні інформаційні технології в освіті, науці		2		1,5	54	6	4	8	18	18

*Формування нової освітньої парадигми підготовки педагогічних кадрів у Великій Британії*

7	ПМ 0002. Основи наукових досліджень		1		1,5	54	8	10		18	18
<b>2.2.</b>	<b>Варіативна частина циклу</b>				1	36	6	6	0	12	12
	<i>ПМ 0003. Дисципліни, які встановлює університет</i>		1		1	36	6	6	0	12	12
8	ПМ 0003.1. Математичні методи у педагогічних дослідженнях										
<b>3.</b>	<b>Цикл професійної та практичної підготовки</b>				26	936	184	98	30	312	312
<b>3.1.</b>	<b>Нормативна частина циклу</b>				22,5	810	158	82	30	270	270
<b>3.1.1.</b>	<b>Професійно-педагогічна підготовка</b>				4	144	24	12	12	48	48
9	ПП 0001. Педагогіка вищої школи	1			2	72	12	6	6	24	24
10	ПП 0002. Психологія вищої школи		1		2	72	12	6	6	24	24
	<b>Науково-предметна підготовка</b>				18,5	666	134	70	18	222	222
11	ПП 0003. Актуальні проблеми педагогіки		1		4,5	162	34	20		54	54
12	ПП 0004. Інноваційні технології навчання і виховання у вищих навчальних закладах		2		2	72	16	8		24	24
13	ПП 0005. Методика викладання педагогіки у вищих навчальних закладах	1			3	108	24	12		36	36
14	ПП 0006. Теоретичні та методичні основи викладання у вищих навчальних закладах курсу «Методика навчання освітньої галузі «Математика»		2		3	108	20	10	6	36	36
15	ПП 0007. Теоретичні та методичні основи викладання у вищих навчальних закладах курсів «Методика навчання освітньої галузі «Суспільствознавство», «Методика навчання		2		3	108	20	10	6	36	36

	освітньої галузі «Природознавство»										
16	ПП 0008. Теоретичні та методичні основи викладання у вищих навчальних закладах курсу «Методика навчання освітньої галузі «Мови і літератури»		1		3	108	20	10	6	36	36
3.2.	<b>Варіативна частина циклу</b>				3,5	126	26	16	0	42	42
	<b>ПП 0007. Дисципліни, які встановлює університет</b>				1,5	54	14	4	0	18	18
17	ПП 0007.1. Вища освіта України і Болонський процес		2		1,5	54	14	4		18	18
	<b>ПП 0008. Дисципліни, за вибором магістранта</b>				2	72	12	12	0	24	24
18	Спецкурси <i>Орієнтовний перелік</i>		1		2	72	12	12		24	24
	Наукові школи Східноукраїнського регіону										
	Актуальні проблеми естетотерапії										
	Чинники успішного працевлаштування										
	<b>Всього годин</b>				40,5	1458	244	204	38	486	486
	<b>Кількість екзаменів</b>	4									
	<b>Кількість заліків</b>		14								
	<b>Педагогічна практика у ВНЗ</b>				9	324					324
	<b>Магістерська робота</b>				9	324				324	
	<b>Державна атестація</b>				1,5	54					54
	<b>Підготовка магістра</b>				60	2160	244	204	38	810	864

**Навчальний план підготовки магістрів за спеціальністю «Середня освіта» спеціалізацією «Математика» в Ужгородському національному університеті**

НАЗВА НАВЧАЛЬНОЇ ДИСЦИПЛІНИ	Розподіл за семестрами			Кількість кредитів ЄКТС	Кількість годин							
	екзамен	заліки	курсова робота		загальний обсяг	аудиторних			Індивідуальна робота під керівництвом викладача	самостійна робота		
						всього	у тому числі:					
							лекції	лабораторні			практичні	
2	3	4	5	7	8	9	10	11	12	13	14	
<b>1. ЦИКЛ ЗАГАЛЬНОЇ ПІДГОТОВКИ</b>												
<b>1.1. Нормативні навчальні дисципліни</b>												
Педагогіка та психологія вищої школи	1			3	90	36	18		18		54	
АктUARна та фінансова математика	1			5	150	54	36		18		96	
<b>Усього за циклом 1.1.</b>	<b>2</b>			<b>8</b>	<b>240</b>	<b>90</b>	<b>54</b>		<b>36</b>		<b>150</b>	
<b>1.2. Дисципліни вільного вибору студента</b>												
Право інтелектуальної власності /Основи маркетингу та менеджменту / Соціологія		1		3	90	30	16		14		60	
<b>Усього за циклом 1.2.</b>		<b>1</b>		<b>3</b>	<b>90</b>	<b>30</b>	<b>16</b>		<b>14</b>		<b>60</b>	
<b>Усього за циклом загальної підготовки</b>	<b>2</b>	<b>1</b>		<b>11</b>	<b>330</b>	<b>120</b>	<b>70</b>		<b>50</b>		<b>210</b>	
<b>2. Цикл професійної підготовки</b>												
<b>2.1. Нормативні навчальні дисципліни</b>												
Наукові засади організації педагогічного процесу у вищій школі		1		5	150	54	36		18		96	
Застосування диференціальних рівнянь для розв'язання проблем природознавства	1			5	150	54	36		18		96	
Методика навчання математики в профільних та спеціалізованих навчальних закладах	2			4	120	48	18		30		72	

Формування нової освітньої парадигми підготовки педагогічних кадрів у Великій Британії

Математичний апарат педагогічної науки		2		4	120	36	18		18		84
Математичні моделі в природознавстві		1		3	90	36	18		18		54
Основи наукових досліджень		2		3	90	36			36		54
Науково-педагогічна практика (4 тижнів)		3		6	180					120	60
Науково-дослідна практика (4 тижні)		3		6	180					120	60
Виконання магістерської роботи із захистом в ЕК, екзамен				18	540					360	180
<b>Усього за циклом 2.1.</b>	<b>2</b>	<b>6</b>		<b>54</b>	<b>1620</b>	<b>264</b>	<b>126</b>		<b>138</b>	<b>600</b>	<b>756</b>
<b>2.2. Дисципліни вільного вибору студента</b>											
Практикум з розв'язування олімпіадних та конкурсних задач / Методика розв'язування нестандартних задач		1		6	180	54			54		126
Сучасні інформаційні технології в освіті / Інформаційні технології в професійній діяльності		2		4	120	36	18	18			84
Методика навчання інформатики у старшій школі / Сучасні технології програмування	2			4	120	36	18	18			84
Історія і методологія математики / Історія математики		2		3	90	36	18		18		54
Креативні (інноваційні) технології навчання / Інформаційні системи і технології в математиці		2		3	90	36	18		18		54
Теорія чисел і основні структури сучасної математики / Методи сучасної математики	2			5	150	54	18		36		96
<b>Усього за циклом 2.2.</b>	<b>2</b>	<b>4</b>		<b>25</b>	<b>750</b>	<b>252</b>	<b>90</b>	<b>36</b>	<b>126</b>		<b>498</b>
<b>Усього за циклом професійної підготовки</b>	<b>4</b>	<b>10</b>		<b>79</b>	<b>2370</b>	<b>516</b>	<b>216</b>	<b>36</b>	<b>264</b>	<b>600</b>	<b>1254</b>
<b>Загальна кількість</b>	<b>6</b>	<b>11</b>		<b>90</b>	<b>2700</b>	<b>636</b>	<b>286</b>	<b>36</b>	<b>314</b>	<b>600</b>	<b>1464</b>

Наукове видання

І.Козубовська, О.Повідайчик, І.Попович

**ФОРМУВАННЯ НОВОЇ ОСВІТНЬОЇ ПАРАДИГМИ ПІДГОТОВКИ  
ПЕДАГОГІЧНИХ КАДРІВ У ВЕЛИКІЙ БРИТАНІЇ**

*монографія*

У пропонованій монографії представлено досвід професійної підготовки педагогічних кадрів у Великій Британії. Проаналізовано дослідницьку парадигму професійної підготовки вчителя як ціннісний орієнтир у системі вищої педагогічної освіти європейських країн, розкрито особливості підготовки вчителя-дослідника у вищих навчальних закладах Великої Британії, обґрунтовано можливості використання зарубіжного досвіду в освітньому просторі України.

Матеріали монографії можуть використовуватися викладачами і студентами вищих навчальних закладів, вчителями.

ISBN

Підписано до друку 27.10.2017 р.

Гарнітура Times New Roman. Папір офсетний.

Формат 11,39x16,19/16.

Ум. друк. арк. 22,15. Наклад: 100. Зам. № 18

Віддруковано ПП «АУТДОР-ШАРК»:

88000, м. Ужгород,

пл. Жупанатська, 15/1

тел. 3-51-25

email: [office@shark.com.ua](mailto:office@shark.com.ua)

*Свідоцтво про внесення суб'єкта видавничої справи  
до Державного реєстру видавців,  
виготівників і розповсюджувачів видавничої продукції  
Серія 3<sub>Т</sub> №40 від 29 жовтня 2012 року*