



УКРАЇНА

(19) UA (11) 72403 (13) C2
(51) МПК (2006)
A61M 23/00

МІНІСТЕРСТВО ОСВІТИ
І НАУКИ УКРАЇНИ

ДЕРЖАВНИЙ ДЕПАРТАМЕНТ
ІНТЕЛЕКТУАЛЬНОЇ
ВЛАСНОСТІ

ОПИС ДО ПАТЕНТУ НА ВИНАХІД

(54) УРЕТРАЛЬНИЙ БУЖ ЛАЗОРИКА

1

2

(21) 20031212149

(22) 23.12.2003

(24) 15.09.2006

(46) 15.09.2006, Бюл. № 9, 2006 р.

(72) Лазорик Михайло Іванович, Бойко Сергій Олександрович, Тютюнников Сергій Валентинович

(73) Лазорик Михайло Іванович

(57) Уретральний буж, що містить металевий прут, виконаний прямим на зовнішньому кінці і зігнутим на внутрішньому кінці зі скрізним центра-

льним каналом і канюлею для введення ліків у центральний канал, який **відрізняється** тим, що поверхня бу́жа виконана з опуклостями та заглибинами, центральний канал зв'язаний отворами з поверхніми опуклостей та заглибин, за 3- 4 см від внутрішнього кінця канал заглишений, а зовнішній кінець бу́жа обладнаний центрально розміщеною канюлею або ексцентрично розміщеними кількома канюлями для введення ліків.

Винахід відноситься до медицини, зокрема до урології і може бути використаним для безмедикаментозного і медикаментозного лікування захворювань сечостатевої системи.

Відомі еластичні та жорсткі або металічні уретральні бужі для діагностики та лікування захворювань уретри [1].

Найближчим до запропонованого бу́жа є металевий уретральний буж Гуйона [1] - прототип.

Але при лікуванні хронічних запальних процесів уретри за допомогою бу́жа Гуйона не завжди вдається досягти клінічного ефекту, оскільки під час масажу уретри на бужі не можна застосовувати лікарські засоби для введення в урету під час лікувальної процедури.

В основу винаходу поставлено завдання розробити просту конструкцію бу́жа, придатного для ефективного масажу при лікуванні хронічних запальних процесів уретри разом з введенням лікарських засобів та виведенням запальних продуктів та збудників з уретри.

Поставлене завдання досягається таким чином, в уретральному бужі Лазорика, що включає металевий прут різних номерів за шкалою Шар'єра, прямому на зовнішній частині і зігнутому на внутрішній міхуровій частині, який відрізняється тим, що поверхня бу́жа хвиляста, утворює горбки та западини, у центрі прута є канал, від каналу до поверхні горбків та впадинок ідуть отвори, які відкриваються на поверхні бу́жа, канал за 3-4см від внутрішнього боку закінчується глухо, а на зовнішньому кінці зв'язаний з центрально розміщеною одною або ексцентрично розміщеними кількома

канюлями для введення ліків.

Результатом застосування уретального бу́жа Лазорика буде швидке та ефективне вилікування хворих при хронічних запаленнях уретри.

Між запропонованою конструкцією уретального бу́жа Лазорика та його застосуванням існує чіткий взаємозв'язок.

Уретра чоловіків має довжину від 16 до 25см. Вона покрита епітелієм, який при запаленні закриває вхід і вихід з існуючих там крипт, а за рахунок гіпертрофії слизової можуть утворюватися додаткові закриті утвори, заповнені збудниками та детритом. Вихід з цих анатомічних утворів закривається продуктами запалення (детритом) і них можуть довго зберігатися збудники захворювань. Така особливість будови слизової уретри під час масажу на бужі Гуйона на дає можливість видалити збудника з глибоких структур слизової.

Оскільки в запропонованій конструкції поверхня бу́жа не є рівною, а утворює западини та горбки (Фіг.1, 2), то масаж уретри на запропонованому бужі дасть можливість відкриватися криптам з виведенням з них збудників та продуктів запалення. Наявність центрального каналу (Фіг.1.1, 2.1) та каналців, які відкриваються на поверхні горбків та впадин дає можливість вводити в уретральний буж медикаментозні засоби.

Під час масажу поверхня уретри перебуває по чергово то на висоті горбка то над ямкою і проходить обробка всієї поверхні уретри.

Розчини ліків очищують слизову від детриту, проникають в лакуни або крипти і діють бактеріостатично або бактеріцидно на збудників на місці їх

(19) UA (11) 72403 (13) C2

перебування. Розчини ліків відтікають з каналу уретри при їх введенні через зовнішній отвір. Якщо у каналі бужа створити від'ємний тиск, то це також буде сприяти ще більш ефективному промиванню каналу уретри. Від'ємний тиск можна створити почерговим підключенням введення ліків з відсмоктуванням рідини з каналу через канюлі за допомогою шприців або спеціальною системою для попереминого переключення введення ліків та відсмоктування промивних вод.

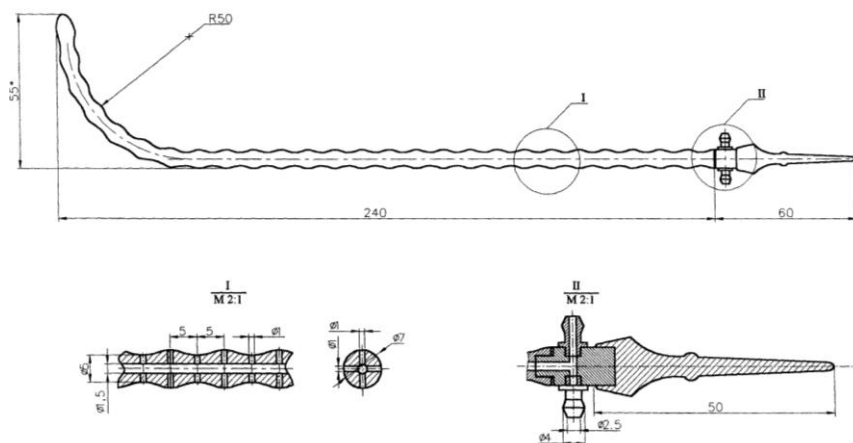
Зовнішній кінець уретрального бужа може ма-

ти одну центральну (Фіг.2.2) або більше ексцентрично розміщених канюль (Фіг.1.2), зв'язаних з центральним каналом.

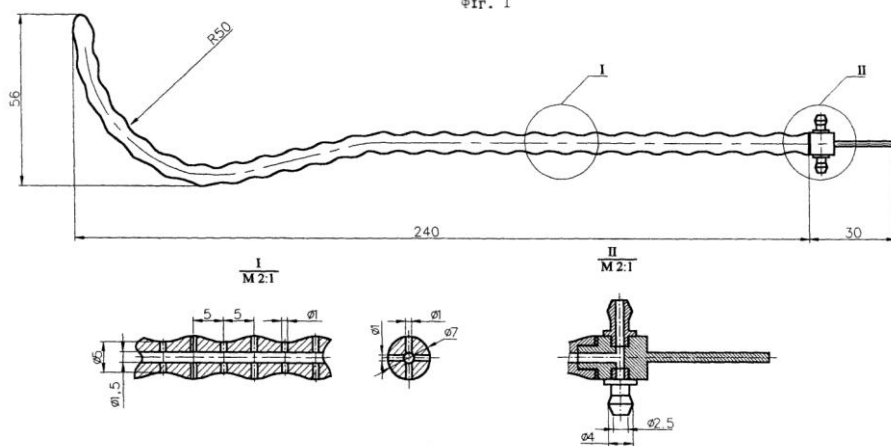
Кінцевий відділ бужа не містить каналу та отворів на поверхню бужа, що дає можливість не допустити попадання збудників та промивних вод і детриту у сечовий міхур.

Джерела інформації:

1. Возіанов О.Ф., Люлько О.В. Урологія. К. - "Вища школа". - 1993. - С.74-76. - прототип.



Фіг. 1



Фіг. 2