

НАДВИСОКОВАКУУМНИЙ ЕЛЕКТРОН-ФОТОННИЙ СПЕКТРОМЕТР

**М.І. Лінтур, Л.М. Маркович, В.О. Мастюгін,
М.В. Приходько, І.С. Шароді**

Ужгородський національний університет, кафедра квантової електроніки
вул.Волошина 54, Ужгород, 88000

Створено електрон-фотонний спектрометр на базі надвисоковакуумної установки УСУ-4. Він дає можливість досліджувати характеристики оптичного випромінювання (спектральні, кутові, енергетичні), яке виникає при бомбардуванні поверхні твердих тіл електронами. Електрон-фотонний спектрометр оснащений спектральною технікою для дослідження в діапазоні 200–800 нм. Електронна гармата забезпечує бомбардування твердого тіла монокінетичним і стабільним пучком електронів малих і середніх енергій (10–1000 еВ). Передбачено можливість очистки досліджуваного зразка безпосередньо перед вимірами шляхом їх прогрівання до температури $\sim 1000^\circ\text{C}$ і послідуною десорбцією високоенергетичними електронами.

Процеси взаємодії заряджених частинок з поверхнею твердого тіла активно досліджуються численними новітніми методами [1].

Актуальними є отримання фундаментальних знань про процеси такої взаємодії, подальші розвиток теорії емісійних явищ, а також розвиток на їх основі аналітичних методів. Розв'язок багатьох задач сучасної науки і техніки, зокрема, створення нових матеріалів із наперед заданими властивостями, розвиток мікро- і нанотехнологій потребує розробки фізичних основ і апаратурної реалізації новітніх методів аналізу поверхні твердого тіла. Оптичні методи дослідження мікроскопічних характеристик поверхні твердого тіла на атомному рівні є одними з найбільш інформативних [2]. Одним із таких методів є електрон-фотонна спектроскопія (ЕФС). Метод ЕФС дає можливість отримати інформацію про мікроскопічні характеристики поверхні твердого тіла і про адсорбційно-десорбційні процеси на бомбардованій поверхні та про їх динаміку. Апаратурна реалізація методу ЕФС можлива тільки з використанням техніки надвисокого вакууму (не менше 10^{-9} Тор), допоміжних заходів для доочистки поверхні зразка безпосередньо в ка-

мері взаємодії. Для реалізації методу ЕФС нами використано надвисоковакуумну установку УСУ-4. Створений нами ЕФС складається з таких основних вузлів (рис. 1): надвисоковакуумна камера, система відкачки, електронна гармата, система реєстрації і аналізу оптичного випромінювання, допоміжні вузли (система прогрівання зразків і вузлів установки), шлюзовий пристрій, прецизійний гоніометр.

Для отримання в робочій камері (15) надвисокого вакууму ($\sim 10^{-9}$ Тор) у нашій установці використовується система безмасляної відкачки. Вона включає три різновиди насосів: цеолітові (13), магніторозрядний (12), сублімаційний (11). Попередня відкачка робочої камери здійснюється за допомогою цеолітових насосів. Вони дають змогу отримати в камері розрідження близько 2×10^{-3} Тор. Основними робочими насосами є магніторозрядний та сублімаційний насоси. За допомогою магніторозрядного насосу в камері одержується розрідження до 5×10^{-9} Тор. Сублімаційний насос вмикається після досягнення в камері вакууму 2×10^{-8} Тор і здатний створити в ній вакуум до 2×10^{-10} Тор. Вакуумна установка оснащена шлюзовим пристроєм (16, 17), який дає змогу проводити заміну досліджуваних зразків у робочій камері

спектрометра без істотного порушення розрідження камери. Напрямок спостереження випромінювання змінюється за допомогою гоніометра (14), який дозволяє обертати досліджуваний зразок навколо своєї осі. При цьому разом із зразком обертається і електронна гармата (2), закріплена на одній підкладці. Надвисоковакуумна камера обладнана системою

прогрівання (до 200° С), що дозволяє проводити видалення газу з її стінок. Також може прогріватися (до 1000° С) підкладка з мішенями, що дає можливість проводити не тільки очистку поверхні термодесорбуванням, але й досліджувати температурні залежності оптичного випромінювання, яке виникає при бомбардуванні електронами.

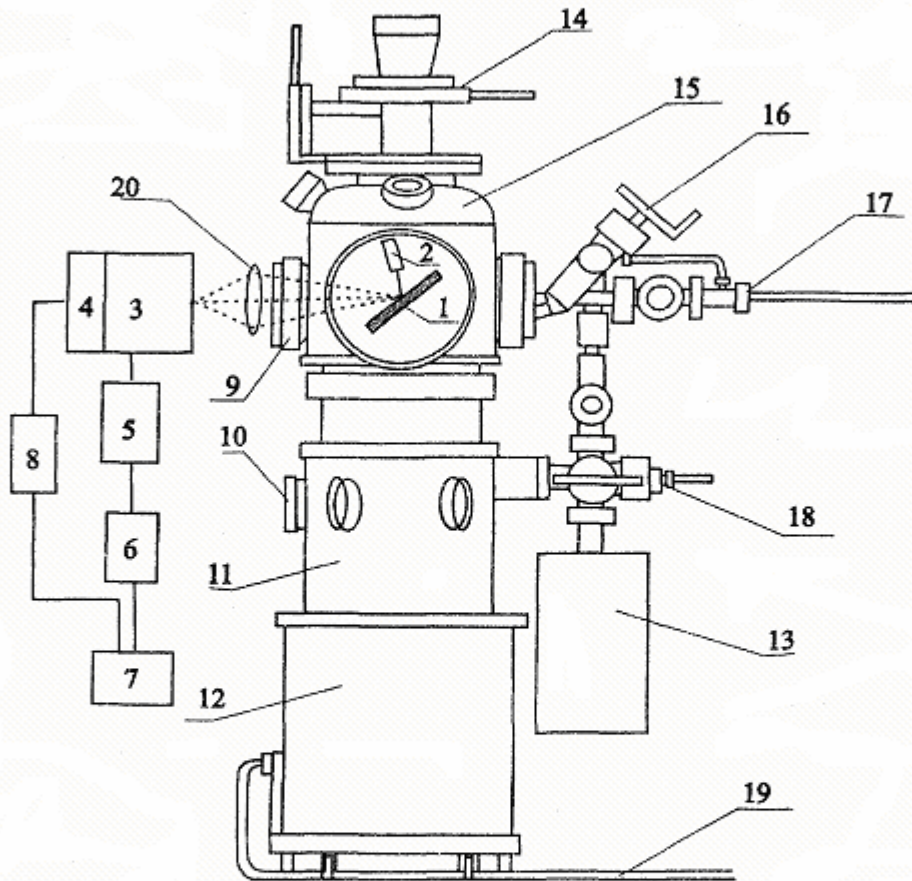


Рис. 1. Схема установки:

1 – підкладка з мішенями; 2 – нерухома електронна гармата; 3 – дифракційний монохроматор; 4 – кроковий двигун обертання дифракційної ґратки монохроматора; 5 – фотопомножувач; 6 – підсилювач-дискримінатор; 7 – самописець; 8 – блок управління кроковим двигуном обертання ґратки; 9 – вікно для виводу оптичного випромінювання; 10 – манометричний датчик; 11 – сублимаційний насос; 12 – магніторозрядний насос; 13 – цеолітові насоси; 14 – маніпулятор-гоніометр; 15 – робоча камера; 16 – прохідний вентиль шлюзової камери; 17 – шток шлюзового пристрою; 18 – вакуумні вентилі; 19 – кабель електроживлення; 20 – конденсор.

Формування пучка електронів заданої енергії і поперечного перерізу здійснюється за допомогою електронної гармати (рис. 2). Гармата складається з оксидного катода ВаО (1), корпусу (2),

електронної лінзи (3). Для підігрівання катода служить стабілізоване джерело низької напруги (5). Для фокусування пучка і надання йому потрібного перерізу й енергії використовуються

стабілізовані джерела високої напруги (6, 7) і електронна лінза. Струм електронного пучка в колі мішені (4) вимірюється міліамперметром (9). За допомогою даної гармати ми можемо отримати струм

електронного пучка до 5 мА, при діаметрі пучка 1–3 мм.

Схема експерименту з використанням електрон-фотонного спектрометра наводиться на рис. 3.

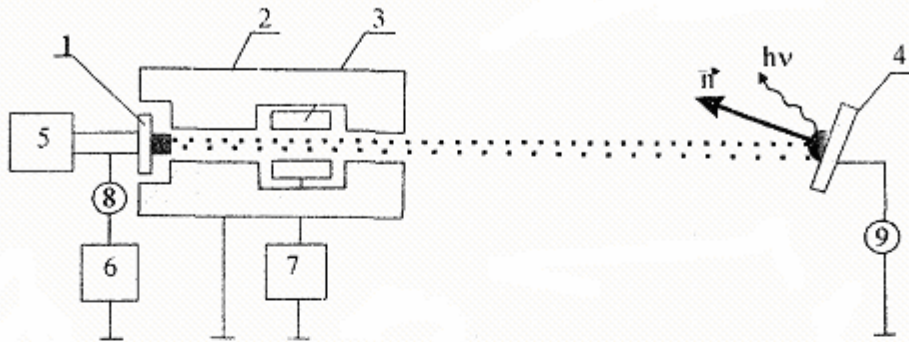


Рис.2. Схема електронної гармати

1 – оксидний катод; 2 – корпус гармати; 3 – лінза; 4 – досліджуваний зразок; 5 – стабілізоване джерело низької напруги; 6, 7 – стабілізовані джерела високої напруги; 8, 9 – міліамперметри.

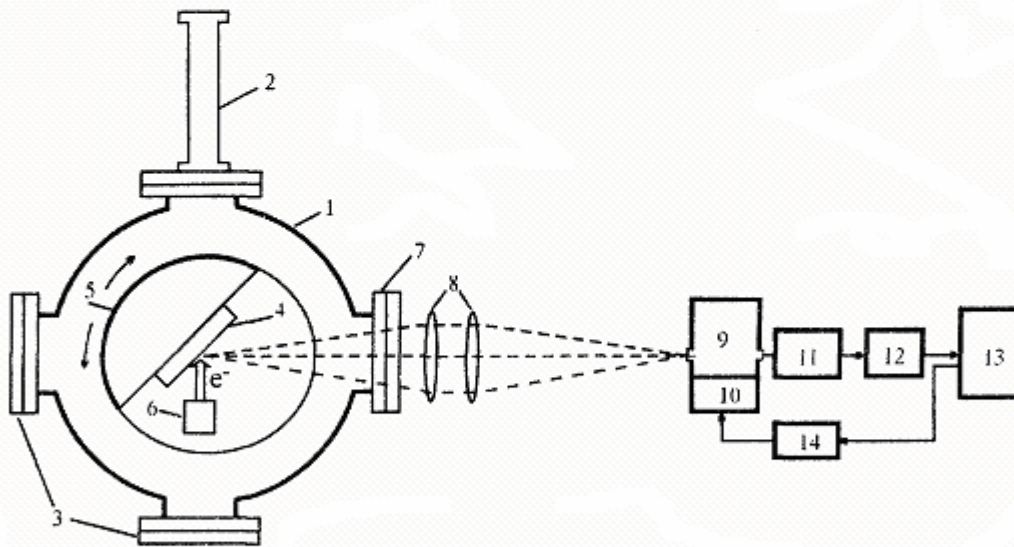


Рис. 3. Схема експерименту:

1 – робоча камера; 2 – шток шлюзового пристрою; 3 – допоміжні фланці; 4 – досліджувана мішень; 5 – робочий стіл; 6 – електронна гармата; 7 – сапфірове віконце; 8 – конденсор; 9 – монохроматор; 10 – кроковий двигун обертання дифракційної ґратки; 11 – фотопомножувач; 12 – підсилювач-дискримінатор; 13 – самописець; 14 – блок управління кроковим двигуном.

Пучок електронів, сформований електронною гарматою (6), спрямовується на поверхню зразка (4) під кутом 15° (який відраховується від нормалі до поверхні). Досліджуване випромінювання з області

взаємодії пучка електронів з поверхнею мішені виводиться з робочої камери (1) через віконце з сапфіру (7). За допомогою конденсора (8), воно фокусується на вхідну щілину монохроматора МДР-12

(9). Виділене монохроматором випромінювання детектується фотопомножувачем ФЭУ-106 (11). Сигнал фотопомножувача підсилюється за допомогою підсилювача-дискримінатора (12) і далі реєструється за допомогою самописця КСП-4 (13), що записує отриманий сигнал у вигляді спектрограми.

За допомогою створеного електрон-фотонного спектрометра можна проводити дослідження спектрального складу, кутових, енергетичних і температурних характеристик оптичного випромінювання (200–800 нм), що виникає при бомбардуванні електронами малих і середніх енергій поверхонь твердих тіл.

Література

1. В.Т.Черепин, М.А.Васильев, *Методы и приборы для анализа поверхности материалов*, (Наукова думка, Київ, 1982).
2. *Abstracts 19-th International Conference on Atomic Collisions in Solids*, Université Paris Sud, Orsay France (Paris, 2001).

ULTRAHIGH-VACUUM ELECTRON-PHOTON SPECTROMETER

**M.I. Lintur, L.M. Markovich, V.O. Mastuygin,
M.V. Prikhodko, I.S. Sharodi**

Uzhhorod National University, Department of Quantum Electronics,
54, Voloshina str., Uzhhorod, 88000

An electron-photon spectrometer (EPS) is created on the basis of ultrahigh vacuum apparatus USU-4. It enables one to investigate the spectral, angular and energy characteristics of optical radiation, arising at the electron bombardment of solid surfaces. The EPS is equipped with spectrometric facilities for investigations within the spectral range of 200–800 nm. The electron gun provides the bombardment of solids by stabilized monokinetic electron beam of low and medium energies (10–1000 eV). The apparatus enables the investigated target to be cleaned before the experiment by heating to the temperature $\sim 1000^\circ\text{C}$ with following desorption by highenergy electrons.