

## ДОСЛІДЖЕННЯ КАТОДОЛЮМІНЕСЦЕНЦІЇ ТВЕРДИХ ТІЛ НА МОДЕРНІЗОВАНІЙ ЕКСПЕРИМЕНТАЛЬНІЙ УСТАНОВЦІ “АТОМ”

**В.М.Красилинець, Б.М.Гунда, М.М.Ердевді,  
А.М.Соломон, І.І.Чичура**

Інститут електронної фізики НАН України,  
вул. Університетська 21, Ужгород, 88017  
e-mail: dep@mail.uzhgorod.ua

Для дослідження катодолюмінесценції твердих тіл в області довжин хвиль 200÷800 нм та діапазоні енергій налітаючих електронів  $E_{нал.} = 5 \div 50$  кеВ модернізовано експериментальну установку "Атом", яка була призначена для вивчення процесів збудження рентгенівського випромінювання при зіткненнях електронів з вільними атомами металів. Проведено перші виміри спектрів катодолюмінесценції монокристала лейкосапфіру в області довжин хвиль 200÷600 нм та діапазоні енергій налітаючих електронів  $E_{нал.} = 5 \div 20$  кеВ.

Як показано нами раніше [1], для монокристала лейкосапфіру спектри люмінесценції надзвичайно чутливі до наявності в твердих тілах-люмінофорах оптично активних домішок і власних дефектів, а дослідження спектрів люмінесценції при різних умовах збудження (фотони, прискорені електрони і т.д.) дає можливість більш детально вивчати розподіл центрів свічення в об'ємі і на поверхні зразків та характер взаємодії активатора і кристалічної ґратки. Актуальність таких досліджень в останній час все більше зростає, оскільки вони мають як фундаментальне, так і прикладне значення. У даній роботі модернізовано експериментальну установку "Атом" для дослідження катодолюмінесценції твердих тіл і наведено результати перших вимірів на монокристалах лейкосапфіру.

Експериментальна установка "Атом" [2] з електронним і атомним пучками, що перетинаються, була створена для дослідження процесів збудження рентгенівського випромінювання при зіткненнях електронів з вільними атомами металів. Установка складається з вакуумної каме-

ри з системою безмасляної відкачки, кремній-літієвого напівпровідникового детектора, системи реєстрації на базі багатоканального амплітудного аналізатора та пристроїв живлення. Всередині вакуумної камери розташовано електронну й атомну гармати та детектори електронного й атомного пучків. Вакуумна камера являє собою паралелепіпед з шістьма фланцями на мідних та фторопластових ущільненнях. До нижнього фланця через вакуумопровід приєднано магніторозрядний насос типу НМД 04-01, який дозволяє одержати розрідження в камері не гірше від  $7 \cdot 10^{-6}$  Тор. Попередня відкачка вакуумної камери забезпечується форвакуумним насосом НВР-5Д і маслопоглинаючою азотною пасткою.

Для генерації електронного пучка використовується двохелектродна електронна гармата з катодом прямого розжарювання [3], закріплена на верхньому фланці, що охолоджується проточною водою. Катод гармати виготовлено у вигляді спіралі з торованого вольфрамового дроту діаметром 0.15 мм. Катод та фокусуючий електрод перебувають під високим (до 50

кВ) від'ємним потенціалом відносно прискорюючого електрода. Електроди мають циліндричну форму, яка забезпечує необхідну початкову форму електронного пучка. Далі пучок формується коліматором з двох обмежуючих діафрагм, які дозволяють зберігати геометрію пучка незалежно від його енергії. Електронна гармата таким чином забезпечує пучок постійної геометрії у широкому (від 0.5 до 50 кеВ) діапазоні зміни енергії електронів і струмах до 10 мА. Переріз пучка електронів в області взаємодії не перевищує 5 мм у діаметрі. Конструкція гармати дозволяє одержати відношення струму на колектор до струму емісії не гірше як 1:3. Напруга живлення на електронну гармату подається через високовольтний вакуумний ввід.

Для дослідження катодолумінесценції твердих тіл нам довелося замінити систему реєстрації спектру збудженого рентгенівського випромінювання методом енергодисперсійної спектроскопії на систему реєстрації оптичного випромінювання в широкому спектральному діапазоні (від 200 до 800 нм), а також замість детектора електронів встановити циліндр для кріплення досліджуваних твердотільних зразків, який використовується також і як приймач електронів для контролю інтенсивності електронного пучка.

Загальну схему експерименту наведено на рис. 1. Принцип роботи експериментальної установки такий. Електронний пучок 5, сформований електронно-оптичною системою електронної гармати, падає на зразок твердого тіла 6 під кутом  $45^\circ$ . Випромінювання, яке збуджується при зіткненні електронів зі зразком, збирається кварцовим конденсором 9 через кварцове оглядове вікно 8 і фокусується на вхідну щілину монохроматора 10. Для детектування фотонного пучка використовується фотоелектронний помножувач (ФЕП) 11 типу ФЭУ-106 або ФЭУ-100. З виходу ФЕП струм подається на вхід вольтметра 12, який під'єднано за допомогою інтерфейсу IEEE488 до комп'ютера IBM PC 13. Для запису спектрів розроб-

лено спеціальні програми, а їх обробка виконувалася з використанням стандартного програмного забезпечення.

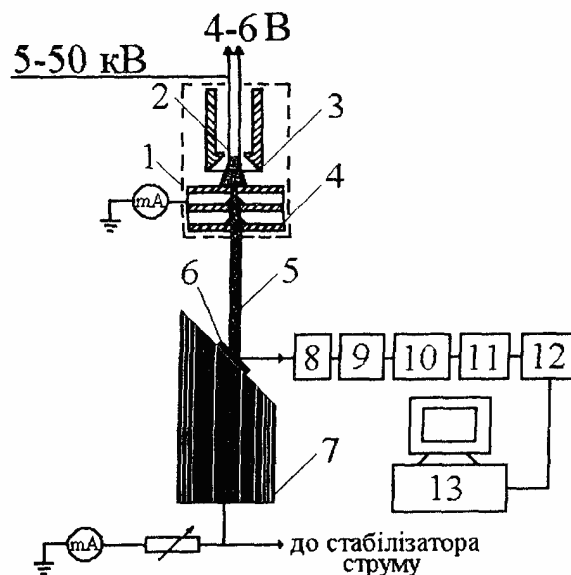


Рис. 1. Загальна схема експерименту:

1 – електронна гармата, 2 – вольфрамовий катод, 3 – фокусуєчий електрод, 4 – коліматор електронів, 5 – електронний пучок, 6 – зразок, 7 – циліндр для кріплення досліджуваних зразків (колектор електронів), 8 – кварцове оглядове вікно, 9 – кварцовий конденсор, 10 – монохроматор МДР-23, 11 – фотоелектронний помножувач типу ФЭУ-100, 12 – вольтметр В7-40/3, 13 – комп'ютер, mA – міліамперметр.

Відомо [4], що нелеговані монокристали лейкосапфіру при рентгенівському та ультрафіолетовому збудженні ефективно люмінесціюють в ультрафіолетовій області, а легування хромом і титаном призводить до виникнення свічення в червоній та ближній інфрачервоній областях спектру.

Під час експериментів виявилось, що вольфрамова спіраль електронної гармати, яка нагрівається до високої температури, дає інтенсивне оптичне випромінювання у всій видимій області (рис. 2, крива 2), що значно ускладнює проведення досліджень монокристалів  $Al_2O_3:Cr,Ti$ . Тому подальші дослідження проводилися

на нелегованих монокристалах лейкосапфіру, а оптичне випромінювання гармати використовувалося для юстування установки та контролю чутливості реєструючої системи.

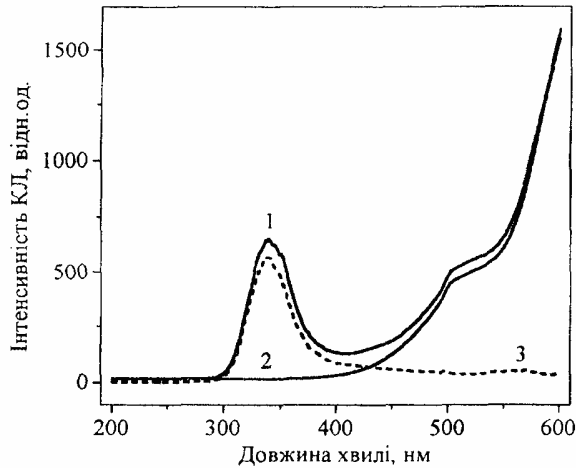


Рис. 2. Спектр катодолумінесценції монокристала лейкосапфіру записаний для енергії налітаючих електронів 5 кеВ: 1 – оригінальний вид спектру, одержаний під час вимірів; 2 – спектр випромінювання вольфрамової спіралі катода електронної гармати; 3 – кінцевий вид спектра після відняття інтенсивності свічення катода електронної гармати.

На рис. 3 наведено спектри катодолумінесценції монокристала лейкосапфіру, записані при різних значеннях енергії налітаючих електронів  $E_{нал}$ . Як видно, в діапазоні довжин хвиль 200÷600 нм у спектрах присутній чітко виражений максимум в області 340 нм, інтенсивність якого зростає зі збільшенням енергії налітаючих електронів. Ширина цього максимуму на половині його висоти становить 45 нм і не залежить від енергії налітаючих електронів. Подібний максимум раніше спостерігали в ряді робіт [4, 5] при збудженні рентгенівським або

ультрафіолетовим випромінюванням і пов'язували його з випромінюванням  $F^+$  центра. Для більш прецизійного вивчення спектру та залежності його інтенсивності від енергії необхідно продовжити дослідження з урахуванням можливого впливу рентгено- та катодолумінесцентного випромінювання кварцового оглядового вікна вакуумної камери.

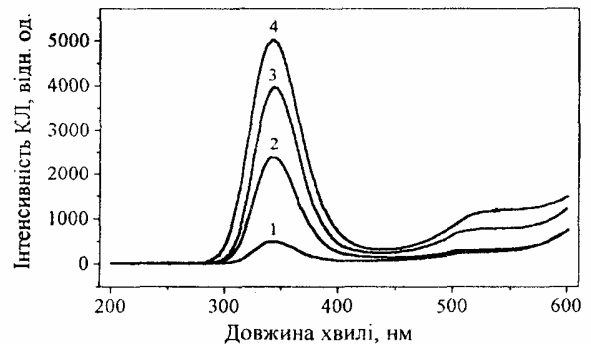


Рис. 3. Спектри катодолумінесценції монокристала лейкосапфіру, записані при значеннях енергій налітаючих електронів 5 кеВ (1), 10 кеВ (2), 15 кеВ (3), 20 кеВ (4).

Таким чином, проведено модернізацію експериментальної установки "Атом" для дослідження катодолумінесценції твердих тіл в області довжин хвиль 200÷800 нм та діапазоні енергій налітаючих електронів 5÷50 кеВ з використанням автоматизованої системи реєстрації на базі комп'ютера. Проведено перші виміри спектрів катодолумінесценції монокристала лейкосапфіру в області довжин хвиль 200÷600 нм та діапазоні енергій налітаючих електронів 5÷20 кеВ. На спектрах виявлено максимум в області 340 нм, інтенсивність якого зростає зі збільшенням енергії налітаючих електронів  $E_{нал}$ .

На завершення висловлюємо щиру подяку с.н.с. Ю.В.Жменяку та с.н.с. В.Ю.Лої за допомогу при виконанні даної роботи.

### Література

1. Б.М.Гунда, А.М.Соломон, П.П.Пуга, Д.І.Блецкан, Й.Й.Бундаш, Науковий вісник Ужгородського університету, серія Фізика 5, 178 (1999).
2. А.М.Соломон, В.С.Вукстич, Ю.В.Жменяк, В.С.Пащенко, И.П.Запесочный, УФЖ 34, 1298 (1989).
3. А.М.Соломон. Разработка методики и исследование возбуждения рентгеновского излучения при столкновениях электронов со свободными атомами металлов. Дис... канд. физ.-мат. наук (Ужгород, 1988).
4. В.И.Флеров, А.В.Флеров, В.М.Коняев, Л.А.Литвинов, М.И.Мусатов, И.Н.Суриков, Кристаллография 38, 222 (1993).
5. P.A.Kulis, M.J.Springis, I.A.Tale, J.A.Valbis, Phys. stat. sol. (a), 53, 113 (1979).

## CATHODOLUMINESCENCE STUDIES OF SOLIDS USING A MODIFIED "ATOM" SETUP

**V.N.Krasilinec, B.M.Hunda, M.M.Erdevdy,  
A.M.Solomon, I.I.Chychura**

Institute of Electron Physics, Ukrainian National Academy of Sciences,  
21 Universytetska str., Uzhhorod 88017, Ukraine,  
e-mail: dep@mail.uzhgorod.ua

The experimental setup "Atom" for investigation of X-ray emission in the processes of electron-impact excitation of atoms in free state has been modified for investigation of cathodoluminescence of solids for the impact energies  $E_{imp.}=5\div 50$  keV. The investigation of cathodoluminescence spectra for leucosapphire single crystal in the spectral range  $200\div 600$  nm at the impact energies  $E_{imp.}=5\div 20$  keV is carried out.