

Міністерство освіти і науки України  
Державний вищий навчальний заклад  
«Ужгородський національний університет»

## **ІНЖЕНЕРНА ЕКОЛОГІЯ**

**(для студентів технічних спеціальностей)**

*Підручник*

Рекомендовано Міністерством освіти і науки України  
як підручник для студентів вищих навчальних закладів  
(лист №1/11-10585 від 17.11.11 р.).

Ужгород  
Видавництво ПП «Інватор»  
2020

УДК 574:631.1

**Жигуц Ю.Ю., Цигика В.В. Інженерна екологія (для студентів технічних спеціальностей). Видання 3-є, випр. і доп. – Ужгород: ПП «Інватор», 2020. – 204 с.**

Підручник присвячений методичним і методологічним питанням інженерної екології, та приладам для забезпечення моніторингу екологічних параметрів, методам, приладам та автоматизованим системам для забезпечення екологічного моніторингу, встановленню впливу промислових підприємств на навколишнє середовище, визначенню екологічного ефекту та економічній оцінці природоохоронних заходів. Підручник рекомендований для вивчення студентами курсу «Інженерна екологія». Підручник призначений для бакалаврів, магістрів та аспірантів технічних спеціальностей і може бути корисним для керівників дипломних та магістерських робіт.

Підручник містить екологічний словник, який надає можливість краще ознайомитись із екологічними термінами та додатки з основними законами природи і екології і критеріями оцінки стану довкілля.

#### **Автори:**

**Жигуц Юрій Юрійович**, проф., док. техн. наук, зав. кафедри технології машинобудування ДВНЗ «УжНУ»,

**Цигика Володимир Васильович**, канд. физ.-мат. наук, доц. кафедри приладобудування ДВНЗ «УжНУ»

#### **Рецензенти:**

**Пехньо В.І.** – член-кор. НАН України, док. хім. наук, проф., зам. директора інституту загальної та неорганічної хімії ім. Вернадського НАН України,

**Грицай І.Е.** – док. техн. наук, проф., зав. кафедри технології машинобудування Львівського національного технічного університету «Львівська політехніка»,

**Сегеда Ю.М.** – канд. физ.-мат. наук, доц. кафедри технології машинобудування ДВНЗ «Ужгородський національний університет».

*Рекомендовано Міністерством освіти і науки, молоді та спорту  
України*

*як підручник для студентів вищих навчальних закладів  
(лист №1/11-10585 від 17.11.11 р.).*

Затверджено на засіданні кафедри технології машинобудування  
Протокол №5 від 25.05.2011 р. та протокол №5 від 23.01.2020 р.

ISBN 978-966-2097-56-8

© Ю.Ю.Жигуц, В.В.Цигика 2020

## ЗМІСТ

Перелік умовних скорочень _____	6
Основні позначення _____	7
Передмова _____	8
Вступ _____	11
1. ЗАГАЛЬНА ЧАСТИНА. ЕВОЛЮЦІЯ ПОНЯТТЯ ЕКОЛОГІЇ _____	14
1.1. Основні поняття екології та її значення _____	16
1.2. Місце екології в системі наук та її підрозділи _____	17
1.3. Задачі інженерної екології _____	22
1.4. Концепція інженерної екології _____	23
1.5. Запитання для контролю знань _____	24
2. ТЕОРЕТИЧНІ ОСНОВИ ІНЖЕНЕРНОЇ ЕКОЛОГІЇ _____	25
2.1. Класифікація структури інженерної екології та її принципи _____	25
2.2 Градація критеріїв промислового техногенезу _____	26
2.3. Природна рівновага в природно-техногенних геосистемах _____	28
2.4. Запитання для контролю знань _____	31
3. ПРАВОВІ АСПЕКТИ ЕКОЛОГІЧНОЇ БЕЗПЕКИ _____	32
3.1. Основні документи і положення екологічного права _____	32
3.2. Права і обов'язки громадян з питань екології _____	35
3.3. Запитання для контролю знань _____	38
4. МЕТОДОЛОГІЧНІ ОСНОВИ ТА СТРУКТУРА ПРИРОДНО-ПРОМИСЛОВИХ СИСТЕМ _____	39
4.1. Визначення природно-промислових систем _____	39
4.2. Об'єкт і структура екосистеми _____	41
4.3. Структура природно-промислових систем _____	42
4.3.1. Компонентна структура ППС _____	43
4.3.2. Ієрархічна структура ППС _____	43
4.3.3. Функціональна структура ППС _____	45
4.3.4. Морфологічна структура ППС _____	45
4.4. Запитання для контролю знань _____	46
5. МОНІТОРИНГ, ПАСПОРТИЗАЦІЯ І ЕКСПЕРТИЗА СТАНУ ДОВКІЛЛЯ _____	47
5.1. Основні поняття екологічного моніторингу _____	47
5.2. Види екологічного моніторингу _____	50
5.3. Система екологічного моніторингу _____	52
5.4. Основні показники інженерної екології _____	53
5.5. Екологічне нормування антропогенних навантажень _____	57
5.6. Характер змін довкілля _____	59
5.7. Екологічна паспортизація _____	66

5.8. Екологічний аудит _____	68
5.9. Екологічна сертифікація _____	71
5.10. Екологічна експертиза _____	73
5.11. Запитання для контролю знань _____	75
<b>6. ІНЖЕНЕРНО-ЕКОЛОГІЧНИЙ ВПЛИВ ВИРОБНИЦТВА НА НАВКОЛИШНЄ СЕРЕДОВИЩЕ _____</b>	<b>76</b>
6.1. Дія виробництва на природне середовище. Основні поняття, терміни, визначення _____	76
6.2. Інженерно-екологічні показники та їх параметри _____	78
6.3. Управління впливом на природне середовище _____	79
6.4. Інженерно-екологічні заходи. Їх вибір та планування _____	80
6.5. Запитання для контролю знань _____	80
<b>7. МЕТОДИ ОЧИЩЕННЯ ПРОМИСЛОВИХ ВИКИДІВ ТА ПЕРЕРОБКА ВІДХОДІВ _____</b>	<b>81</b>
7.1. Інженерно-екологічний паспорт промислового підприємства _____	81
7.2. Очищення промислових викидів в атмосферу _____	84
7.3. Методи очищення промислових стічних вод _____	86
7.4. Методи очищення стоків гальванічного виробництва _____	92
7.5. Методи переробки промислових відходів _____	94
7.6. Запитання для контролю знань _____	98
<b>8. ВПЛИВ ПІДПРИЄМСТВ НА НАВКОЛИШНЄ СЕРЕДОВИЩЕ _____</b>	<b>100</b>
8.1. Вплив металургійного підприємства на навколишнє середовище _____	100
8.2. Вплив машинобудівного підприємства на навколишнє середовище _____	105
8.3. Запитання для контролю знань _____	113
<b>9. МЕТОДИ ТА ПРИЛАДИ ЕКОЛОГІЧНОГО МОНІТОРИНГУ _____</b>	<b>114</b>
9.1. Особливості проектування сучасних приладів контролю параметрів навколишнього середовища _____	114
9.2. Методи моніторингу хімічного забруднення навколишнього середовища _____	115
9.2.1. Електрохімічні методи аналізу _____	116
9.2.1.1. Потенціометрія _____	116
9.2.1.2. Методи засновані на явищі електролізу _____	121
9.2.1.3. Кондуктометрія _____	125
9.2.2. Застосування адсорбційних чутливих елементів (АЧЕ) в аналітичних приладах _____	129
9.2.3. Спектральні методи аналізу _____	132
9.2.4. Методи, засновані на розділенні компонентів _____	135
9.2.4.1. Хроматографічні методи аналізу _____	136

9.2.4.2. Мас-спектрометрія _____	138
9.3. Запитання для контролю знань _____	140
9.4. Методи моніторингу фізичного забруднення навколишнього середовища _____	141
9.4.1. Шкала електромагнітних хвиль _____	141
9.4.2. Електромагнітні поля частотою до 300 ГГц _____	142
9.4.2.1. Вимірювання характеристик електричного поля _____	144
9.4.2.2. Вимірювання характеристик магнітного поля _____	148
9.4.3. Випромінювання оптичного діапазону _____	151
9.4.3.1. Джерела світла _____	153
9.4.3.2. Датчики оптичного випромінювання _____	154
9.4.4 Іонізуючі випромінювання _____	156
9.4.5. Шумове забруднення _____	160
9.4.6. Оцінка аерозольного забруднення _____	161
9.5. Запитання для контролю знань _____	163
<b>10. КОМПЛЕКСНА ЕКОНОМІЧНА ОЦІНКА ПРИРОДООХОРОННИХ ЗАХОДІВ _____</b>	<b>164</b>
10.1. Чистий економічний ефект від природоохоронних заходів _____	164
10.2. Оцінка варіантів очищення промислових стічних вод _____	165
10.3. Оцінка варіантів очищення промислових викидів в атмосферу _____	167
10.4. Оцінка варіантів переробки відходів _____	171
10.5. Оцінка технологічного розв'язання проблеми _____	173
10.6. Оцінка конструкторського розв'язання проблеми _____	178
10.7. Запитання для контролю знань _____	180
Словник термінів _____	181
Список літератури _____	190
Додаток А. Основні закони природи і екології _____	193
Додаток Б. Критерії оцінки стану довкілля _____	196

## ПЕРЕЛІК УМОВНИХ СКОРОЧЕНЬ

- АЕС – атомні електричні станції.  
БПК – біологічна потреба у кисні.  
БСК<sub>5</sub>, БСК<sub>20</sub> – біологічне споживання кисню за 5 та 20 діб.  
ВООЗ – всесвітня організація охорони здоров'я.  
ВПД – верстат-пристосування-інструмент-деталь.  
ГДВп – гранично допустимі викиди шкідливих речовин у атмосферне повітря.  
ГДВвипр. – гранично допустимі шкідливі впливи полів випромінювання, фізико-механічних параметрів.  
ГДЕН – гранично допустиме екологічне навантаження.  
ГДК – гранично допустима концентрація.  
ГДС – гранично допустимий скид, г/с.  
ГДШД – гранично допустима шкідлива дія.  
ДЗК – дозволена залишкова кількість речовини.  
ЖВ – жорсткість води.  
ІЕД – інженерно-екологічні дослідження.  
ІЕП – інженерно-екологічний паспорт.  
ККВЕ – коефіцієнт корисного використання енергії.  
ККД – коефіцієнт корисної дії.  
МОР – мастильно-охолоджувальна рідина.  
ПАР – поверхнево-активні речовини.  
ППР – продуктивність природних ресурсів.  
ППС – природно-промислова система.  
ПТГ – природно-техногенна геосистема.  
РЗЕ – рідкісноземельні елементи.  
ТДК – тимчасова допустима концентрація речовини.  
ТЕС – теплова електростанція.  
ТПВ – тверді побутові відходи.  
ТС – технологічна система.  
ОБРВ – орієнтовно безпечний рівень впливу речовини.  
ХПК – хімічна потреба у кисні.  
ХСК – хімічне споживання кисню.

## ОСНОВНІ ПОЗНАЧЕННЯ

$A$  – аніон.

$[A], [B], \dots [D]$  – концентрації хімічних реагентів.

$a$  – коефіцієнт.

$b$  – витратний коефіцієнт.

$b_{\text{теор}}$  – стехіометричний витратний коефіцієнт.

$C$  – концентрація.

$E$  – потенціал.

$G$  – маса речовини.

$I$  – сила струму.

$m$  – маса.

$\Pi$  – продуктивність.

$p$  – тиск, парціальний тиск.

$Q$  – тепловій ефект реакції.

$Q_p$  – тепловій ефект реакції при постійному тиску.

$R$  – універсальна газова стала.

$S$  – площа.

$t$  – температура, °C.

$T$  – абсолютна температура, K.

$\eta$  – вихід продукту.

$\nu$  – швидкість хімічної реакції.

$V$  – об'єм речовини, витрати газу.

*Найбільша загроза для  
нашої планети – віра в те,  
що її врятує хтось інший.*

*Роберт Свон  
(дослідник Арктики)*

## **ПЕРЕДМОВА**

До найактуальніших проблем сьогодення, що стосуються кожного жителя планети і від яких залежить майбутнє людства, необхідно віднести насамперед екологічні, викликані недалекоглядним, нерозумним та необґрунтованим ставленням людини до природи.

Із розвитком цивілізації та науково-технічного прогресу, бурхливим зростанням населення Землі, обсягів виробництва та його відходів проблеми стосунків між природою та суспільством дедалі загострюються. Попередження глобальної екологічної кризи є на сьогоднішній день найважливішим завданням людства. Для його вирішення необхідні: зміна екологічної стратегії й тактики всієї економічної моделі світового суспільства, організація всебічної екологічної освіти, екологічна свідомість всього населення Землі.

Питання охорони навколишнього середовища і раціонального використання природних ресурсів в наш час актуальні тому, що практично в будь-якій сфері виробничої діяльності є потреба у знаннях екологічного напрямку, а це, в свою чергу, вимагає добре продуманої системи екологічної освіти.

Екологія – це наука про взаємовідносини живих істот між собою та довкіллям, про зв'язки в системах, яким підпорядковано існування організмів, про структуру і функціонування цих систем. У сферу екологічного розвитку входять також природні ресурси, особливо ресурси біосферного походження, на яких ґрунтуються галузі народного господарства. Будь-який значний проект має пройти екологічну експертизу, бути належно обґрунтованим щодо взаємодії створених об'єктів і довкілля, можливих наслідків цієї взаємодії. Необхідність розв'язання таких важливих проблем сучасності як раціональне використання природних ресурсів, профілактика забруднення довкілля промисловими та транспортними відходами, запобігання знищенню природи, збереження генофонду рослинного і тваринного світу призвело до розвитку близько 50 відгалужень екології.

Всі ці відгалуження можна об'єднати в такі основні напрямки:

– природний (від молекулярної екології до біосферології, зокрема від екології мікроорганізму до екології людини; ландшафтна і космічна



екології, екологія суші та екологія континентальних і морських вод, екологія міських та сільськогосподарських ландшафтів тощо);

– соціальний (усі «соціальні екології» – медична, правова, політична, економічна, культурна, освітня, виховна, етнологія, «екологія духу» тощо);

– техногенний (інженерна, промислова, сільськогосподарська, будівельна, транспортна, радіологічна та інші екології).

Все це призвело до потреби створення інженерної екології – сучасного напрямку екології, що бурхливо розвивається в науці і техніці, метою якого є охорона навколишнього середовища в результаті раціонального й комплексного використання сировини і енергетичних ресурсів. Стійкий розвиток сучасної цивілізації припускає створення такої еколого-економічної системи, що змогла б задовольнити потреби суспільства, але не ставила б при цьому під загрозу існування майбутніх поколінь. Вирішення цієї проблеми можливе розробкою і впровадженням низки інженерних рішень, які надали б можливість за аналогією з природним біохімічним кругообігом організувати безвідходний технологічний цикл «первинні сировинні ресурси-виробництво-споживання-вторинні сировинні ресурси».

Матеріал підручника викладений на основі сучасних фізико-хімічних методів вивчення технологічних процесів, приладів для екологічного моніторингу, аналізу ресурсозберігаючих мало- і безвідходних виробництв.

За нового підходу до екологічних проблем необхідно організувати освіту студентів природничих факультетів з використанням матеріалів усіх дисциплін, у тісному органічному зв'язку, з урахуванням характеру і сили збалансованих взаємозв'язків між явищами і процесами, що відбуваються в біосфері та геосфері планети. Коли значення стабільності взаємозв'язків між усіма компонентами екосистеми біосфери стало відоме не лише окремим фахівцям-науковцям, але й широкій громадськості, виникли й активно стали розвиватися нові напрямки наукових екологічних досліджень. Вони визначалися по мірі того, як ставали відомими факти негативного антропогенного впливу на природне середовище. Результатом техногенної діяльності людського суспільства є створення ним штучного середовища. Основним його елементом є природно-промислові комплекси (ППС). В результаті вивчення взаємодії ППС з природним середовищем виникла нова галузь екології – **інженерна екологія**. Її завдання – дослідження принципів функціонування ППС та її структури, вивчення дії виробництва на природне середовище.

Курс «інженерна екологія» передбачає вивчення основних частин екології, пов'язаних з її предметом та завданнями, а саме еволюція

взаємовідносин людини та природи, виникнення штучного середовища, етапи розвитку основних понять, законів та принципів загальної екології, принципи та методи вивчення функціонування природно-промислових систем, поняття про екологічний паспорт виробництва; ознайомлення з основними методами метрології екологічних систем. Знання основ інженерної екології для сучасного інженера не менш важливе ніж знання інженерних дисциплін, адже з'являється можливість не тільки узгодити функціонування природних і технічних систем, але й значно підвищити ефективність останніх. Тобто екологія, залишаючись за своєю суттю фундаментальною дисципліною, все більше набуває рис прикладної науки.

Інженерна екологія, як система правових, соціально-економічних, організаційно-технічних заходів та засобів, спрямованих на утримання у сталому розвитку та зменшення (або й усунення) негативних наслідків, як вже заповіданих (завданих довікллю промисловістю), надає змогу сучасному інженеру по новому оцінити результати своєї роботи. Мислити глобально, діяти конкретно – головний девіз сучасного інженера.

У підручнику висвітлені теоретичне обґрунтування та практичні заходи щодо впровадження у виробництво екологічно безпечних маловідходних ресурсо- й енергозберігаючих технологій, застосування у виробництві нової техніки і технологій, матеріалів і продукції з метою недопущення забруднення ґрунтів, повітря, води, рослинності, харчових продуктів.

Підручник складається з 10 розділів, кожен з яких стосується окремої частини екологічної безпеки. Крім цього у підручнику наведений словник термінів, список літератури та додатки з основними законами природи і екології та загальними критеріями оцінки стану довкілля.

Навчальний підручник призначений для студентів машинобудівних, приладобудівних, енергетичних, нафтохімічних й інших технічних спеціальностей для підготовки спеціалістів різних форм і термінів навчання, а також для аспірантів, слухачів інституту підвищення кваліфікації, працівників проектних організацій і промислових підприємств і розрахований на поглиблене вивчення дисципліни «інженерна екологія», для отримання методичної допомоги при розрахунку екологічного ефекту від впровадження природоохоронних заходів, надання допомоги при підготовці та виконанні кваліфікаційного бакалаврського та магістерського проектування і може бути корисним для керівників бакалаврських та магістерських робіт.

## ВСТУП

Сучасний науково-технічний прогрес, безпосередньо пов'язаний з глобальним використанням природних ресурсів. В екологічному розумінні він інтегрується за трьома основними напрямками:

- формування регіональних природно-техногенних геосистем (на локальному рівні) та техносфери землі (на планетарному рівні);
- вичерпання природних сировинних ресурсів;
- поява екологічного імунодефіциту планети в результаті глобальної антропогенної трансформації природного середовища та порушення природничих механізмів саморегулювання біосфери.

В результаті виробничої діяльності людини з'явилися складні структури взаємодії технічних та природних комплексів, які називаються природно-техногенними геосистемами (ПТГ).

Природно-техногенні геосистеми, що формуються у відповідності з законами розвитку та взаємодії природи та суспільства, є об'єктом порівняно нового напрямку екологічної науки – інженерної екології.

Одною з основних задач інженерної екології є розробка таких методів та засобів формування і управління ПТГ, які забезпечували б їх функціонування, не порушуючи механізмів саморегуляції об'єктів біосфери і природного балансу природотвірних геосфер.

Враховуючи вищезазначене, підручник має на меті систематизувати комплекс інженерно-прикладних питань, які формують необхідну базу знань сучасного інженера.

*Інженерна екологія* – це напрямок загальної екології, який пропонує інженерно-технічні та інженерно-технологічні рішення для розв'язання питань екологічної безпеки.

*Основна мета курсу* – на основі законів загальної екології сформувати систему знань для обґрунтування і реалізації комплексних екологічних інженерних рішень у різних галузях виробництва та життєдіяльності, зокрема у промисловому виробництві.

*Суть інженерної екології* реалізується в рамках єдиної наукової методології, яка поєднує в собі найважливіші засадничі напрямки інженерної науки щодо дотримання екобезпеки. Складовими частинами цієї методології є:

- встановлення місця екології та екобезпеки у сталому розвитку промисловості;
- визначення напрямків нормативно-правового забезпечення інженерної екології та їх реалізація;
- аналіз екологічного стану з метою визначення змісту й глибини зворотних і незворотних процесів у діяльності підприємств;

– оцінка кількісних показників змін (від загальних до локальних втрат) у довкіллі;

– визначення об'єктивних критеріїв стану рівноваги екосистеми і складання відповідних класифікацій за умов функціонування підсистеми людина-природний об'єкт, технічний об'єкт-довкілля, людина-машина (обладнання)-природний ландшафт;

– нормування засобів і заходів отримання екологічної інформації;

– розробка методів інженерно-екологічної профілактики, планування заходів, що спрямовані на запобігання виникненню екологічних небезпек, відновлення та комплексне реконструювання антропогенних ландшафтів;

– впровадження економічних методів ефективного господарювання та управління природоохоронною діяльністю на всіх рівнях виробництва.

*Основне завдання інженерної екології* – створення системи інженерного забезпечення, яка спрямована на запобігання виникнення екологічної небезпеки, уникнення суперечностей в системі людина-виробництво-довкілля.

Інженерна екологія реалізує оптимальні стратегії цілеспрямованого впливу на соціальну систему і на її окремі складові. Ця наука дає нові знання про природу небезпек, формує напрями й засоби технічного і технологічного розвитку виробничого довкілля. Роль економіки і права полягає у впровадженні встановлених державних норм і вимог у галузі екологічної безпеки, методів і форм управління, тобто у забезпеченні державної екологічної політики органами державної влади з регулювання безпеки.

Досягнення завдань екобезпеки пов'язане зі значними матеріальними витратами, й за умов обмеження ресурсів поліпшити екологічний стан можна через наукове обґрунтування комплексу взаємопов'язаних технічних, правових, економічних, політичних та інших заходів.

*Державне регулювання екобезпеки* має два напрямки:

1) зниження ризику виникнення природних і техногенних небезпек, що передбачає: визначення джерел їх утворення; оцінку стану складних технічних, природних систем; відстеження і прогнозування аварійних і катастрофічних ситуацій; здійснення інженерних і технічних заходів щодо підвищення надійності, подовження терміну безаварійної експлуатації обладнання і техніки; забезпечення професійної підготовки фахівців і керівників підприємств особливо небезпечних виробництв;

2) пом'якшення можливих наслідків від природних і техногенних небезпек, що передбачає: планування використання земельних територій розташування джерел небезпек; складання і реалізація планів

оперативного реагування на небезпеки та ліквідацію їх наслідків; підвищення рівня екологічної культури населення.

Проблеми екобезпеки носять міжвідомчий та міжрегіональний характер і потребують державного комплексного підходу, формування єдиного економіко-правового простору щодо охорони довкілля, відповідальності органів влади і керівників за наслідки ухвалених рішень. Основні напрями правового регулювання охоплюють усю систему правових відносин у галузі екобезпеки на етапах розміщення, проектування, спорудження і експлуатації сільськогосподарських об'єктів.

## 1. ЗАГАЛЬНА ЧАСТИНА. ЕВОЛЮЦІЯ ПОНЯТТЯ ЕКОЛОГІЇ

На протязі багатьох століть допитливий людський розум прагне пізнати таємницю існування живих організмів та їх взаємовідношення з навколишнім середовищем. Недостатність наукових знань призводила до необхідності висувати різні, інколи, фантастичні гіпотези.

В XVII-XVIII ст. в результаті бурхливого розвитку наук, перш за все – механіки, сформувалось особливе механістичне бачення світу, що поширювалося і на живу природу. Згідно з механістичним поглядом на світ, не існує принципової різниці між живою та неживою природою. Виверження вулкану і народження геніальної людини розглядалось як одного порядку явища. Людський організм уподібнювався машині, яка тотожна годинниковому механізму. І не випадково головний твір того часу одного з французьких вчених Ж.О.Ламетрі носив назву «Людина-машина».

Не дивлячись на такого роду помилкові судження, уже тоді було усвідомлено, наскільки важливу роль в житті живих організмів грає навколишнє середовище. Вважалось, що життя виникає з органічних зародків під впливом зовнішнього середовища і воно визначає їх подальший розвиток.

Ця думка була розвинута французьким природодослідником Ж.Б.Ламарком, який ввійшов в історію науки, створивши першу цілісну еволюційну концепцію – **ламаркізм** і запропонував назву для науки про живу природу – «**біологія**».

Всі живі організми, за Ламарком, розвиваються з найпростіших форм життя, але своїм різноманіттям «зобов'язані» навколишньому природному середовищу. Так, наприклад, у жирафа – довга шия, бо йому доводиться діставати їжу зі все більш важкодоступних місць. Невеликі зміни у одних поколіннях, що виникли в результаті тренування, передаються у «спадок» іншим поколінням та ін. Тобто, так поступово завдяки взаємодії з навколишнім середовищем сформувалися різні види живої природи.

З часом виявилось, що такі ознаки не передаються у спадок, тому і пояснення ролі навколишнього середовища для біологічних організмів у вченні Ламарка помилкове. Хоча заслуга його полягала в тому, що він звернув увагу на взаємодію між навколишнім природним середовищем і живою природою.

Певний прогрес у з'ясуванні впливу навколишнього середовища в розвитку живої природи належить засновнику еволюційної теорії Чарльзу Дарвіну. Він вважав, що в основі еволюції живої природи лежить «невизначена переміна», яка, певним чином, ніби «розхитує» ознаки видів живих організмів, «розмиває» їх, що веде до виникнення

нових ознак. Нові ознаки не обов'язково виявляються корисними для виживання організмів, вони можуть бути шкідливими, нейтральними, але у всіх випадках здатні передаватися з покоління до покоління.

Завдяки взаємодії організмів з навколишнім середовищем у процесі боротьби за існування відбувається їх природний відбір і виживають більш пристосовані організми, які мають для цього більш потрібні ознаки. Боротьба за виживання виступає в ролі своєрідного «фільтру», за допомогою якого середовище «відбирає» лише найбільш пристосовані організми і спрямовує еволюцію видів живої природи в результаті вдосконалення адаптаційних можливостей живих організмів.

Таким чином Ч.Дарвін вказав еволюційний шлях механізму взаємодії живих організмів з навколишнім середовищем. В основі його вчення лежить теза про походження живої природи з неживої.

Заслуговує уваги еволюційна теорія Теяра де Шардена. В ній, наприклад, припускається, що людина не походить від мавпи як у Дарвіна, і що деякі біологічні види існують з самого початку, а вже потім взаємодія з навколишнім середовищем призводить до певних змін в ознаках того чи іншого живого організму. Необхідно звернути увагу на те, що крім еволюційної теорії існують теїстичні (релігійні) погляди на походження живої та неживої природи. Еволюційний підхід має певні проблеми при тлумаченні походження розумної людини.

Не дискутуючи з цього питання, варто зауважити, що багато властивостей Всесвіту, в якому ми живемо, визначаються по суті певними величинами. Для пояснення співвідношення між певними константами, фізиками було введено таке поняття, як «антропний принцип». Згідно з останнім, наявний вигляд живої та неживої природи пов'язаний з величинами фундаментальних констант.

Опираючись на еволюційну теорію, відомий німецький вчений – зоолог Ернест Геккель у 1866 році в своїй роботі «Всезагальна морфологія організмів» вперше запровадив в науковий обіг термін «**екологія**» (від грец. «*οἶκος*» – дім, родина та «*λόγος*» – наука) і дав таке означення цієї галузі науки:

*«Це пізнання економіки природи, одночасне дослідження всіх ековзаємовідносин живого з органічними та неорганічними компонентами середовища, в тому числі обов'язково неантагоністичні та антагоністичні взаємовідносини тварин і рослин, що контактують між собою. Одним словом, екологія – це наука, яка вивчає всі складні взаємозв'язки і взаємовідносини в природі, висунуті Дарвіном як умови боротьби за існування».*

*Предметом вивчення в екології є середовище, де живуть і відтворюються живі організми (в тому числі і людина), та їх взаємовідносини з середовищем.*

З наведеного визначення екології, запропонованого Геккелем, зрозуміло, що він робить наголос, з одного боку на «економіці» природи, а з іншого – на взаємозв'язках між «середовищем» (органічним та неорганічним) і живими істотами (організмами). Не має ніякого сумніву, що Геккель, віднісши екологію до біологічних наук, розглядає екологію як науку про природу (яку перш за все цікавить жива істота), що вивчає (але не з точки зору колекціонера або систематизатора) всі сторони життя біологічних організмів. За минулі більш як 100 років, екологія відокремилася від біології і перетворилася у самостійну галузь науки.

### 1.1. Основні поняття екології та її значення

Екологія, як самостійна наука, сформувалась близько 1900 року. Але саме вона в сучасний період зазнає великих змін та інтенсивно розвивається.

На ранніх етапах екологія розглядала питання взаємозв'язку організмів та навколишнього середовища, тобто була суто біологічною наукою. Але наприкінці ХХ століття зміст екології став значно ширшим, відповідно змінилося її місце в системі наук. Тому у залежності від акценту тієї чи іншої задачі змінюються і формулювання. Переважна більшість сучасних дослідників вважають, що це наука про структуру та функцію природи в цілому, про біосферу, взаємозв'язки та взаємодію всього живого (рослинних та тваринних організмів, їх сукупних систем) між собою і з довкіллям, про місце людини на Землі. Для довготривалого використання кращим визначенням може бути, наприклад, таке: **«Екологія – це біологія навколишнього середовища»**. Один із вітчизняних екологів – О.Я.Данилевський (1838-1923 р.) давав таке визначення: **«Екологія – наука про структуру і функції екологічних систем і механізмів, які забезпечують їх гомеостазу»**. Для останніх десятиріч ХХ ст. найбільш адекватним є одне з визначень екології, яке наведено у новому словнику Уебстера: **«Предмет екології – це сукупність або структура зв'язків між організмами та середовищем»**. Змагаючись один з одним у точності формулювань, автори забувають, що ще Ернст Геккель дав цій науці вичерпне визначення.

Ця наука й досі зберігає свою назву, успадковану з аналітичних наук, але мета її вже інша – на основі спеціальних аналітичних наукових дисциплін дати загальну картину структури і функціонування природи та визначити місце і роль людини в природних процесах. У цьому розумінні екологія – це наука майбутнього. Саме існування живої природи на нашій планеті та процвітання людського суспільства



залежать від того, наскільки об'єктивно та своєчасно будуть розкриті глобальні закономірності існування біосфери, і на цій основі сформульована та реалізована стратегія дій людини щодо природи.

На думку вчених екологія є науковою базою охорони навколишнього середовища і завдання її – вивчати динаміку розвитку та функціонування біологічних угруповань різного рівня у взаємодії з довкіллям.

Практичне спрямування екології визначається перш за все у вирішенні питань природокористування; саме вони повинні створити наукову основу експлуатації природних ресурсів. Можна сказати, що зневажливе ставлення до законів, які становлять основу природних процесів, призвело до серйозного конфлікту людини і природи.

## **1.2. Місце екології в системі наук та її підрозділи**

Екологія своїм корінням заглиблюється в «природничу історію». Як самостійна біологічна дисципліна вона виокремилася на початку ХХ ст. поряд з фізіологією, генетикою та ін. Із середини п'ятдесятих років її значення стало значно розширюватися і сучасну екологію можна охарактеризувати як міждисциплінарну науку, що розвивається на межі фізики, біології та суспільних наук. Схема взаємовідносин екології з іншими біологічними науками показує, що живі організми можна вивчати на різних рівнях організації.

Екологія розглядає їх як живий (біотичний) компонент екосистеми, що являє собою єдиний природний комплекс, утворений живими організмами і їх життєвим середовищем, у якому всі компоненти пов'язані обміном речовини та енергії.

Ю.Одум – видатний американський вчений, одним з перших у 1970-1980 р. почав розглядати екологію не як вузьку біологічну наукову дисципліну, а як міждисциплінарну науку. Саме тому екологія взяла на озброєння всі методи теорії систем та на цій основі опинилася на перехресті біологічних, хімічних, технічних та гуманітарних наук.

При цьому екологія залишилась точною наукою в тому розумінні, що вона досліджує живі об'єкти та їх сукупність, але вона стала й гуманітарною наукою, тому що вивчає місце людини в природі, формує її світогляд та сприяє оптимізації розвитку соціальних та виробничих процесів.

Сучасна екологія поділяється на декілька взаємопов'язаних, але до певної міри самостійних розділів, що логічно пов'язані один з одним. Р.Даждо (*Roger Dajoz*), провідний співробітник лабораторії загальної екології Національного музею природної історії в Парижі, 1929 р.н.) поділяв екологію на три частини: **аутекологію, динаміку популяцій**

**і синекологію.** Польський еколог П.Троян виокремив екологію організмів (це по суті і є ауतेкологія), екологію популяцій і екологію біоценозів. У Н.М.Чернової та А.М.Бідової запропоновано п'ять підрозділів: основні фактори середовища і адаптація до них організмів (та ж сама ауतेкологія), популяції, біоценози, екосистеми, біосфера.

**Ауतेкологія** вивчає взаємовідносини представників виду з навколишнім середовищем. Вона, головним чином, визначає межі стійкості і переваги, які надає вид різним екологічним факторам: теплоті, світлу, волозі, родючості та ін., а також досліджує дію середовища на морфологію, фізіологію і поведінку організмів. Цей термін був введений Шретером у 1896 році.

**Популяційна екологія** вивчає популяційну структуру виду, біологічну, статеву, вікову, просторову та демографічну структури популяцій, динаміку і гомеостаз популяцій. Цей розділ екології має важливе теоретичне та практичне значення, особливо для використання та охорони виду, регулювання його чисельності і динаміки.

**Синекологія** (або біоценологія) розглядає відносини між особинами, які належать до різних видів групи організмів, а також між ними і навколишнім середовищем. Цей термін, як і ауतेкологія, належить Шретеру і був уперше вжитий у 1902 році.

**Біоценологія**, як розділ екології, дає уявлення про видову просторову та екологічну нішу, про стосунки хижак-жертва і паразит-господар. Цей розділ дає знання про потоки енергії, біологічну продуктивність і динаміку екосистем, циклічні і поступові зміни.

Згідно з пропозицією Ю.А.Злобіна, сучасна екологія поділяється на чотири основні розділи: **факторіальна екологія** (або ауतेкологія), **демекологія** (те ж саме що і популяційна екологія), **синекологія** та **соціальна екологія**, що вивчає взаємодію людини та біосфери, місце людського суспільства у природі. На його погляд, у межах вказаних основних підрозділів безперервно виникають нові «точки росту», в тому числі відносно самостійні підрозділи екології, такі як хімічна екологія, агроекологія, урбоекологія та ін.

Існують й інші види класифікації екології. Деякі автори головну увагу приділяють загальнофілософським і культурним аспектам, інші – соціальним, треті – еколого-економічним, четверті – біоекологічній деталізації. Так, еколог Г.Швебс у центр класифікації екологічного знання ставить культуру, як основу накопичених людством знань, багатства історії людства, втіленої в духовних і матеріальних цінностях, і як елемент творчої діяльності. Пояснюючи своє бачення проблеми класифікації сучасної екології, він стверджує: «... ядром екологічної освіти має стати соціальна екологія». У схемі Г.Швебса заслуговує на увагу слушне виокремлення серед основних чотирьох блоків

екологічних знань розділів «екологія душі» та «екологія культури», яка досліджує питання екологічної етики, екологізації мистецтва, дипломатії.

Відомий в Україні еколог Г.О.Бачинський запропонував вживати назву **«соціоекологічне право»** (1991). Він відводить соціальній екології центральне місце у системі **екологічних знань** і запропонував структурну схему сучасної екологічної науки у вигляді квітки з шістьма пелюстками – галузевими підрозділами, де всередині, в ядрі поставив теоретичну соціоекологію. Він теж дотримується думки, що під впливом великих антропогенних змін довкілля протягом останніх десятирічч на межі природничих, суспільних і технічних наук у більшості розвинених країн почала формуватися нова комплексна наукова дисципліна – **соціоекологія**. Ця наука є інтеграційною міждисциплінарною тому, що вивчає закономірності взаємодії суспільства та природи і розробляє наукові основи гармонізації цієї взаємодії. Процес взаємодії суспільства та природи має різні аспекти, тому у багатьох традиційних науках сформувались спеціалізовані підрозділи, які вивчають різноманітні питання охорони природи та раціонального використання природних ресурсів. Це екологія в біології, інженерна екологія в геології, екологія людини в медицині, геоекологія в географії, економіка природокористування в економіці, соціоекологічне право в юриспруденції. Всі ці підрозділи Г.Бачинський розглядає як галузеві підрозділи соціоекології, які об'єднані інтегральним ядром цієї науки – теоретичною соціоекологією, що вивчає соціоекосистеми як цілісні об'єкти з точки зору системних позицій. Але на погляд Г.О.Білявського наведена схема Г.Бачинського спрощена і досить непереконливо обґрунтовує доцільність відведення центрального місця соціоекології. Вона не дає уяви про характер взаємозв'язків між окремими підрозділами екології, а також про їх ієрархію, не охоплює новітніх підрозділів екологічної науки, таких як **глобальної екології, космічної, мілітаристської, техноекології, урбоекології** та ін.

О.Лаптев пропонує свою структуру сучасного екологічного знання, в якій головне місце відводить загальній екології, що охоплює сім основних підрозділів – **екологію біотичних і біокосних систем, географічну (ландшафтну), містобудівну (інженерну), соціальну, економічну, промислову та сільськогосподарську екології**.

Незважаючи на досконалість, порівняно з іншими схемами, на думку Г.О.Білявського, М.М.Падуна, Р.С.Фурдуйа, і ця схема має окремі недоліки. Наприклад, схема не охоплює такі важливі підрозділи, як екологію культури, військову справу, транспорт, енергетику, правову екологію, економіку раціонального природокористування і охорони

ресурсів, не враховані геологічні аспекти тощо. Не точні і неповні також наведені М.Реймерсом визначення термінів «велика екологія», «загальна екологія», «глобальна екологія» та ін.

На думку згаданих науковців узагальнюючим поняттям для всіх розділів сучасної екології має бути «загальна екологія», яка повинна вивчати загальний стан біосфери планети та причини і особливості його розвитку під впливом природних та антропогенних факторів; прогноз динаміки розвитку стану біосфери в часі та просторі; розробляти напрями гармонізації взаємовідносин людського суспільства і природи, збереження здатності біосфери до самовідновлення та саморегулювання. Загальна екологія об'єднує п'ять основних блоків, кожен з яких має свої галузеві розділи і підрозділи. Найпершим за створенням є «блок» **біоекології**, звідки розвинулась вся екологія. До відомих підрозділів блоку біоекології, які раніше були названі Ю.Одумом, Р.Дажо та ін., автори додають новітні розділи, такі як **біоіндикація, експериментальна екологія, заповідна справа, біоекомоніторинг, біосфера, екологія людини**. У блоці геоекології основними розділами є ландшафтна екологія, економіка природокористування та охорона довкілля, екологія атмосфери, гідросфери, літосфери. Найновіші підрозділи блоку – геоекоінформатика та екологія геоенергоаномальних зон.

Основними структурними елементами блоку техноекології є екологія енергетики, промисловості, агроєкологія, екологія транспорту, військової справи, екологічна експертиза. Екологія енергетики має свої підрозділи, такі як екологія АЕС, ТЕС, ГЕС, нетрадиційних джерел енергії (сонячна, геотермальна, вітрова, біоенергетика, енергетика моря). Екологія промисловості об'єднує такі напрями, як екологія хімічної, металургійної, паливної, електричної, лісогосподарської, машинобудівної промисловості та будматеріалів. Агроєкологія поділяється на меліоративну й агрохімічну екологію та екологію тваринництва.

Блок соціоекології об'єднує психоекологію, урбоекологію, екологію народонаселення, природоохоронне законодавство та міжнародне співробітництво з охорони біосфери.

Наймолодший напрям екологічних знань – космічна екологія має такі підрозділи: екологія космічних апаратів, екологія ближнього Космосу, екологія планет сонячної системи, екологія зовнішнього Космосу та глобальний космічний екомоніторинг.

Найбільш детальною і обґрунтованою є схема структури сучасної екології відомого еколога М.Реймерса. Центральне місце в його схемі відводиться великій екології (загальна, глобальна мегаєкологія), яка поділяється на блоки, розділи, підрозділи (всього 38 підрозділів).

Основними блоками схеми є біоекологія, географічна або ландшафтна екологія, екологія людини та прикладна екологія (**техноекологія**). Виокремлено також динамічну, загальну аналітичну та космічну екологію. У цілому сучасна загальна, або велика екологія – це науковий напрям, який розглядає сукупність природничих та частково соціальних (для людини) явищ та предметів. Зараз екологія поділена на наукові галузі та дисципліни, інколи далекі від первинного поняття екології (наприклад, біоекологія). Однак в основі сучасних напрямів екології лежать фундаментальні ідеї і у залежності від розмірів об'єктів вивчення екологію поділяють на аутоєкологію (організми та їх середовище), популяційну екологію (популяції та їх середовище), синєкологію (біохімічне угруповання, екосистема та їх середовище); географічну або ландшафтну екологію (масштабні геосистеми, географічні процеси за участю живого організму та їх середовище) та глобальну екологію (мегаєкологія або вчення про біосферу землі).

По відношенню до об'єктів вивчення екологію поділяють на екологію мікроорганізмів, рослин, тварин, людини, сільськогосподарську, промислову (інженерну) і загальну. З врахуванням середовища та компонентів виокремлюють екологію суші, прісних водойм, морів, тундри, лісів, міст та ін. У залежності від методів вивчення встановлюють такі напрямки, як біосферну, медичну, математичну, хімічну, економічну, юридичну екології та ін.

**Біосферна екологія** вивчає глобальні зміни, які відбуваються на нашій планеті в результаті впливу людини на природні процеси.

**Лісова екологія** вивчає засоби використання ресурсів лісів за умови їх відновлення, а також роль, яку відіграють ліси у підтримці водного режиму ландшафтів.

**Екологія морів** вивчає вплив господарської діяльності людини на морські екосистеми: забруднення при видобутку нафти та газу на шельфі, при скиді у воду промислових, побутових стоків та твердих відходів, у тому числі з морських суден. Ця наука розробляє методи відновлення та підтримки морських екосистем.

**Сільськогосподарська екологія** вивчає засоби одержання продукції без виснаження ресурсів ґрунту та при збереженні навколишнього середовища і виробництво екологічно чистих продуктів.

**Інженерна екологія** вивчає вплив викидів промислових підприємств на навколишнє середовище і можливість зниження цього впливу в результаті удосконалення технологій та використання очисних споруд.

**Міська екологія** вивчає можливість покращення середовища проживання людини в місті.

**Медична екологія** вивчає хвороби людини, пов'язані із забрудненням середовища, засоби їх профілактики та лікування.

**Математична екологія** моделює екологічні процеси, тобто зміни та можливі відхилення у природі, які можуть виникнути при впливі на екологічні умови.

**Хімічна екологія** розробляє методи визначення речовин-забруднювачів, які потрапляють в атмосферу, воду, ґрунт і продукти харчування, способи хімічної очищення різних відходів і нові технології, за яких кількість відходів зменшується.

**Економічна екологія** розробляє економічні механізми раціонального природокористування – оцінку вартості ресурсів (води, нафти, повітря та ін.) і розміри штрафів за забруднення.

**Юридична екологія** розробляє систему законів, які спрямовані на захист природи. Юристи-екологи виступають як захисники природи у випадках виявлення екологічних злочинів або порушень законів легального та раціонального природокористування.

Кожен із зазначених блоків загальної екології має вирішувати своє коло питань, але всі вони тісно пов'язані між собою і використовують матеріали та результати один одного при виконанні досліджень, розробці моделей, прогнозів відносно навколишнього природного середовища.

Загальна екологія дає змогу чіткіше уявити не тільки серйозність проблем, що стоять перед сучасною екологією, але й побачити окремі найхарактерніші блоки екологічних підрозділів, нові напрямки, зрозуміти необхідність інтеграції різних знань, їх поглиблення, проведення комплексних досліджень, а також подальшого розгалуження деяких з них під час розв'язання глобального завдання – збереження біосфери планети.

### **1.3. Задачі інженерної екології**

На сьогодні багато законів з охорони природи ігноруються і, як наслідок, зростання виробництва часто супроводжується широкомасштабним руйнуванням природних систем та інтенсивним забрудненням середовища, що наносить збитки природі і суспільству.

Перед людством повстали невідкладні завдання раціонального природокористування і відновлення природного середовища. Тому ключовою науково-технічною дисципліною, яка визначає методи та засоби досягнення екологічно розумного компромісу між людиною і природою, є інженерна екологія.

Інженерна екологія несе відповідальність за раціональний розвиток науки і техніки в екологічно оптимальному розумінні.

Розв'язання такої задачі можливе тільки при системному підході, який реалізував би комплексність рішень у всіх сферах матеріального виробництва.

Як поняття «інженерна екологія» часто ототожнюється з охороною навколишнього середовища, що є методологічною помилкою. Охорона навколишнього середовища стосується практичної реалізації дій, які формуються в рамках самостійних наукових дисциплін, до яких відносять, в першу чергу, популяційну та інженерну екологію. Популяційна екологія відповідає за обґрунтування норм життєзабезпечення більш ніж 2 млн. видів рослинного та тваринного світу. Інженерна екологія, спираючись на певні норми (такі як ГДК, ГДС та ін.), визначає ефективні методи та засоби охорони навколишнього природного середовища.

Методологічною основою наукового пошуку, обґрунтування та розробки таких методів і засобів є система інженерно-екологічного забезпечення виробництва.

#### **1.4. Концепція інженерної екології**

Реалізація концепції інженерної екології полягає у запровадженні системи інженерно-екологічного забезпечення виробництва. Це комплекс взаємопов'язаних елементів (підсистем), які визначають оптимальний екологічний режим управління. Під управлінням розуміють запровадження системи постійного контролю і цілеспрямованого впливу на умови та чинники, які в свою чергу визначають екологічний стан природно-техногенного комплексу, з метою встановлення, забезпечення і підтримки необхідного рівня екологічної безпеки під час проектування, спорудження і експлуатації виробничих об'єктів. У системі інженерно-екологічного забезпечення виробництва функціонують і розвиваються підсистеми:

- **науково-методологічного забезпечення** (загальні принципи формування рішень, нормативний регламент, оптимізація критеріїв управління системою та ін.);

- **проектно-конструкторського забезпечення** (формування розрахункових моделей і структур, конструкційне виконання екологічно чистих об'єктів та ін.);

- **технологічного забезпечення** (заходи і засоби екологічно раціонального виконання технологічних процесів, нормативно-технологічний регламент екологічного відновлення природно-техногенних систем та ін.);

- **організаційно-методичного забезпечення** (оптимальні організаційно-методичні структури виробництва, принципи екологічної

ефективності виробництва, екологічно оптимальні форми організації трудових процесів та ін.);

– **комплексного екологічного контролю** (екологічна експертиза науково-методичних, проектно-конструкторських і організаційно-технічних рішень, промислова економетрія, моніторинг та ін.);

– **інформаційного забезпечення** (принципи накопичення, передавання, зберігання і використання екологічної інформації, критерії якості інформації і показники результативності її використання);

– **кількісної оцінки і прогнозування** (методологія об'єктивної оцінки екологічної ситуації у регіональному і планетарному масштабі, багаторівнева ідентифікація, інженерно-технічні аспекти межових прогнозів та ін.);

– **оптимального управління** (обґрунтування дозволених меж регулювання трудових процесів і управління природно-техногенними геосистемами, соціально-методологічні аспекти формування екологічних знань і культури, загальні принципи оптимального екологічного управління тощо).

Інженерна екологія створює умови для мобілізації і реалізації всіх природоохоронних дій у *промисловому виробництві*. Не можна чекати від людей правильних рішень, не надавши їм необхідної інформації, на основі якої вони повинні діяти. З цього приводу інженерна екологія формує відповіді на запитання: в якому напрямку і як треба діяти, які матеріально-технічні, організаційно-екологічні і методологічні передумови повинні бути створені для забезпечення екологічної безпеки у світі.

### **1.5. Запитання для контролю знань**

1. Дати визначення терміну екологія.
2. Місце екології та її взаємовідносини з іншими науками.
3. Сутність загальної екології як міждисциплінарної науки за Ю.Одумом.
4. Класифікація розділів екології за Р.Дажо та зміст цих розділів.
5. Які особливості класифікації екології за Ю.А.Злобіним, Г.Бачинським та О.Лаптевим?
6. Яке місце займає інженерна екологія в схемах загальної екології?
7. Структура сучасної екології за М.Реймерсом.
8. Основні задачі інженерної екології.
9. Підсистеми інженерно-екологічного забезпечення виробництва.
10. Сутність різниці між інженерною екологією та охороною навколишнього середовища.



## 2. ТЕОРЕТИЧНІ ОСНОВИ ІНЖЕНЕРНОЇ ЕКОЛОГІЇ

### 2.1. Класифікація структури інженерної екології та її принципи

Понятійний апарат інженерної екології формується на межі багатьох галузей знань. При цьому розглядаються тільки головні поняття інженерної екології, які мають принципове значення для формування прикладної теорії екологічного забезпечення промислового підприємства. Центральним є поняття «екологічна система», яка відноситься до складних систем, тому що її практично неможливо математично описати, структура її має багато ланок; структурні одиниці, з яких вона складається, мають складні зв'язки. Екосистема має свої специфічні особливості, які відрізняють її від стереотипних технічних систем:

- неадекватність поведінки природних та штучних об'єктів, з яких складається екосистема;
- багатомірність формуючих та деградаційних процесів, які протікають у системі;
- принципова неможливість застосування традиційних методів оптимізації за економічними критеріями та ін.

Методологічний аналіз основних критеріїв і показників за цільовими напрямками розвитку наукових дисциплін, що входять до неї, дає спроможність синтезувати понятійний апарат інженерної екології в єдину класифікаційну структуру.

Другим за вагомістю поняттям (після екосистеми) є «**біоценоз**» – сукупність на відомому просторі земної поверхні однорідних природних середовищ (атмосфери, гідросфери, літосфери та біосфери), тваринного і рослинного світу, які мають свою особливу специфіку взаємодії та залежать від певних закономірностей свого розвитку.

Основним природоохоронним об'єктом інженерної екології є природний ландшафт як похідна екологічної взаємодії чотирьох геосфер: атмосфери, гідросфери, літосфери та біосфери.

Елементарний природний ландшафт – це абсолютний ландшафт, який наділений властивістю повної симетрії відносно розподілу центрів геосфер за В.І.Вернадським.

Ландшафт формується в результаті промислового техногенезу, який обумовлений змінами потенціального складу геосфер. Тому так званий антропогенний ландшафт має асиметрію, яка обумовлена зміщенням рівноваги у природо-технічній геосистемі.

Математична модель антропогенного ландшафту створюється в результаті ітерацій (послідовних наближень) формозміни геосфер за В.І.Вернадським у їх послідовному або змішаному варіанті.

Математична модель формування антропогенного ландшафту передбачає структурно-функціональні зміни геосфер, які призводять до різнохарактерних кінцевих результатів, що дає змогу формулювати і вирішувати важливі інженерно-екологічні завдання (визначення допустимих змін рівноваги екосистеми, оптимізація природоохоронних функцій в межах окремої геосфери і природо-технічної геосистеми в цілому тощо).

Особливе місце в інженерній екології займає група понять надійності екосистеми, а саме, такі властивості, як стійкість, рівновага, живучість, безпека. Для цих понять розроблені об'єктивні кількісні показники.

**Стійкість** – це властивість, яка характеризує здатність екосистеми витримувати зміни, що створюються зовнішнім впливом (наприклад техногенним впливом на природний ландшафт); чинити опір зовнішнім (техногенним) діям; здатність екосистеми відновлюватись або самовідновлюватись.

**Рівновага** – це властивість екосистеми зберігати стійкість в регламентованих межах при антропогенних змінах природного ландшафту.

**Живучість** – властивість, яка характеризує показники екологічного захисту екосистеми і проявляється у здатності біоценозів ландшафтів до самовідновлення.

**Безпека** – властивість, яка визначає збереження стійкості, рівноваги і живучості екосистеми.

## 2.2 Градація критеріїв промислового техногенезу

Довільні технічні споруди, які знаходяться на конкретній території, взаємодіють з природою настільки тісно, що для вивчення цієї взаємодії комплекс природного середовища та його технічне забезпечення необхідно розглядати сукупно, як єдину природно-техногенну геосистему (ПТГ).

**Природно-техногенна геосистема** – сукупність природних і штучних об'єктів, яка формується в результаті будівництва та експлуатації інженерних та інших споруд, комплексів і технічних знарядь, які взаємодіють з природними об'єктами (геологічні тіла, ґрунт, рослинний покрив, рельєф, водні джерела, атмосфера, фауна тощо).

Отже, природно-техногенна геосистема – це утворення, яке обов'язково виникає в кожному регіоні у зв'язку з господарською

діяльністю людини і приходять на зміну природним геосистемам, які там були до появи людей.

Сучасні тенденції розвитку ПТГ свідчать про наявність між інженерним розрахунково-теоретичним і експериментальним обґрунтуванням факторів техногенного впливу на навколишнє середовище.

Нажаль, у практиці проектування промислових об'єктів, а також організації виробничих процесів все ще домінує принцип одностороннього техно-практичного втручання в природу, що веде до незворотного (деградаційного) процесу ПТГ.

Для усунення цього потрібно запровадити чітку зональну класифікацію промислових регіонів за принципом техногенного впливу на природне середовище.

Розробка такої класифікації потребує накопичення і старанного вивчення інформації за такими напрямками:

### **1. Фактори техногенного впливу на довкілля у зоні промислового освоєння території.**

При цьому встановлюється:

- номенклатурний склад техногенних факторів;
- інтенсивність їх дії оцінюється за коефіцієнтами екологічної вагомості.

Рівень техногенного впливу є показником потенційної екологічної небезпеки і може бути представленим у локальному (одиночному) та загальному (комплексному) вигляді. Зокрема, така градація виправдана для окремого виду впливу об'єкта (механічного, теплового, хімічного, біологічного та ін.) за окремим показником рівня впливу, а для загального впливу об'єкта – за комплексним показником впливу.

Кількісна оцінка рівня техногенної дії промислового об'єкту потребує попереднього багатофакторного аналізу, який надає змогу встановити значення вказаних показників.

### **2. Ознаки і показники антропогенних змін природного ландшафту у регіоні засвоєння.**

Це показники можуть бути представлені як в окремій, так і в комплексній формі. При завданій номенклатурі таких показників доцільно використовувати як узагальнений критерій антропогенної зміни природного ландшафту розміри зони ураження, тобто негативної дії об'єкту на природу.

### **3. Особливості природних ландшафтів, які визначають вибір екологічної моделі взаємодії об'єкта регіонального рівня з навколишнім середовищем.**

Чинні нормативно-технічні вимоги не враховують зонального принципу при нормуванні вимог до об'єктів. Разом з тим проблема

розв'язується при наявності класифікації параметрів техногенного впливу на природні ландшафти в зонах дислокації об'єктів:

- ландшафти з високими рекреаційними показниками. Їх збереження повинно забезпечуватися інженерними заходами та біологічною меліорацією, постійним відновленням рослинних груп; локалізацією джерел великого навантаження на ґрунтово-рослинний покрив;

- ландшафти з родовищами корисних копалин. Їх зберігання забезпечується зростанням вимог до надійності споруджуваних об'єктів;

- сільськогосподарські та лісові ландшафти, які використовуються для одержання продукції. Їх охорона – раціональне, технологічно та економічно правильне використання;

- ландшафти, що малопридатні для сільського господарства або створення рекреаційних зон і не мають корисних копалин. Такі ландшафти найбільше підходять для промислового та міського будівництва.

Певні обмеження умовам будівництва надає екологічна **чутливість** навколишнього середовища, що знаходить відображення у географічному районуванні.

Така класифікація може бути використана при розробці нормативних вимог, які враховують реальний екологічний режим формування як окремого промислового об'єкта, так і ПТГ у цілому.

### **2.3. Природна рівновага в природно-техногенних геосистемах**

Основним аспектом інженерної екології є формування науково-методичної бази, яка відповідає би сумарним критеріям екологічної безпеки (регіональної, континентальної, планетарної). На сьогодні розглядається також новітній аспект екологічної проблеми, обумовлений закономірним техногенним впливом на навколишнє середовище. В рамках цих аспектів формуються методологічні принципи інженерної екології як самостійної науково-технічної дисципліни.

Розглянемо коротко аспекти регіональної екології.

Інтегральним (сумарним) критерієм, який є мірою екологічної ефективності трудової діяльності, може служити безпека порушення природного балансу, як в плані окремої території, так і в масштабі всієї держави. Така безпека є повноцінною характеристикою незворотності втрат (або незворотних процесів), кількісно пов'язаних з антропогенними факторами результатів діяльності.

Загальний принцип охорони природи з позицій інженерної екології полягає в мінімізації втрат неживої і живої природи, що оцінюються:

- абсолютно невідтворюваними втратами, пов'язаними із знищенням біологічних популяцій (зміни біоценозів) за межами самовідновлення;

- якісними втратами неживої природи в первинних кількісних пропорціях (погіршення плідючої структури ґрунту, зміна гідрогеологічного режиму річок, деградація ґрунту в найбільш уразливих районах та ін.);

- відновлювальними втратами живої природи в межах самовідновлюваності або відновлюваності завдяки людині.

Аналізуючи механізм формування екологічних втрат, необхідно весь процес функціонування екосистеми «людина-природа» умовно розділити на три стадії.

На першій стадії розвитку процесу відбувається закономірне використання природних ресурсів в результаті цілеспрямованої взаємодії людини з навколишнім середовищем. Ця стадія характеризується умовним максимумом, який збігається з кінцем активної фази промислового циклу.

Далі процес переходить у другу стадію, яка за умов повної відсутності відновлюваних заходів характеризується періодом порівняно стійкого стану із збереженням втрат у навколишньому середовищі.

Цей період переходить у третю стадію, яка протікає за однією з форм:

- природного відновлення (самовідновлення) частково зруйнованого екологічного потенціалу;

- змішаного (або комплексного) відновлення, тобто з відновлювальних заходів, які разом з природними процесами самовідновлення дають найбільший ефект збереження природних ресурсів.

Планування і оптимізація природоохоронних структур у сфері промислового виробництва обумовлюють сучасні тенденції розвитку регіональної екології, в рамках якої реалізуються прикладні задачі формування екологічно чистих промислових об'єктів та створення систем надійної охорони навколишнього середовища. Такі задачі багатопланові; їх ефективне розв'язання опирається на глибокий аналіз реальної екологічної ситуації у конкретній природно-техногенній геосистемі. Одним з основних аспектів такого аналізу є експериментально-промислове дослідження можливих джерел шкідливого впливу на об'єкти гео- і біосфери.

Загалом джерела забруднення природного середовища можна класифікувати за походженням на штучні, антропогенні, природні; за місцем знаходження – континентальні, морські та атмосферні; за часовою ознакою – постійні, епізодичні, разові, випадкові; за просторово-часовою ознакою – фіксовані, нефіксовані та ін.

В межах наведеної класифікації можуть бути досліджені будь-які регіонально-екологічні системи типу «людина-промисловий об'єкт-природа». Наприклад, основними факторами глобального нафтопромислового техногенезу є масштаби видобутку природних компонентів та рівень їх втрат у природному та переробленому стані. За сучасними методами розробки копалин 40–50% запасів нафти та 20-40% природного газу залишаються недовидобутими з надр. Крім того від 3 до 17% нафти, газу та нафтопродуктів втрачаються у процесах видобутку, підготовки, переробки, транспортування і використання. Великі комплекси нафтової і газової промисловості змінюють майже всі компоненти природи (повітря, воду, ґрунт, рослинний, тваринний світ тощо). В атмосферу, водойми, ґрунт щороку викидається більше ніж 3 млрд. тон твердих промислових відходів, 500 км<sup>3</sup> шкідливих стічних вод, близько 1 млрд. м<sup>3</sup> різних аерозолів. Номенклатурний склад отруйних забруднень містить більше ніж 800 речовин, в тому числі мутагени, які впливають на спадковість, канцерогени – на зародження і розвиток злоякісних новоутворень, нервові, судинні та шлункові отрути впливають на функції нервової системи, склад крові та кровотворення, алергени – на окремі органи і організм у цілому та ін. Вміст їх в повітрі у 3–10 разів перевищує гранично допустимі концентрації.

Поширення токсичних забруднень на різній відстані від місця викидів з врахуванням метеорологічних умов (температури, швидкості та напрямку руху повітря, відносної вологості) досліджується за допомогою відбору проб повітря у поглинальному розчині фотокалориметричного газоаналізатора.

У ході науково-технічної революції масштаби забруднень стали перевищувати відновлювальний потенціал природи. Об'єм забруднюючих речовин у повітрі, воді, ґрунті безперервно зростає. Навколишнє середовище постійно змінюється в регіональному і локальному масштабах.

Регіонально-екологічний підхід до оцінки можливих наслідків від забруднення навколишнього середовища базується на результатах статистичного аналізу експериментально-промислових та експертних досліджень.

## **2.4. Запитання для контролю знань**

1. Поняття екологічної системи та її специфіка.
2. Що є основними джерелами забруднення повітря?
3. Назвіть проблеми, що супроводжують накопичення побутових та промислових відходів.
4. Які причини викликають забруднення поверхневих вод України?
5. Які проблеми потребують першочергового розв'язання при організації управління охороною та використанням водних ресурсів?
6. Навести основні причини забруднення земельних ресурсів.
7. Які проблеми супроводжують використання і охорону надр, техногенного використання родовищ корисних копалин?
8. Дати характеристику проблем атмосферних викидів.

### 3. ПРАВОВІ АСПЕКТИ ЕКОЛОГІЧНОЇ БЕЗПЕКИ

#### 3.1. Основні документи і положення екологічного права

**Земельне право** як підгалузь екологічного права. Земельні відносини в Україні регулюються Земельним кодексом та деякими іншими актами законодавства України і Автономної Республіки Крим.

За цільовим призначенням усі землі України поділяють на: 1) землі сільськогосподарського призначення; 2) землі населених пунктів; 3) землі промисловості, транспорту, зв'язку, оборони та іншого призначення; 4) землі природоохоронного, рекреаційного, оздоровчого та історико-культурного призначення; 5) землі лісового фонду; 6) землі водного фонду; 7) землі запасу.

Форми власності на землю в Україні: державна, колективна і приватна. Усі форми власності є рівноправними. Розпоряджаються землями Ради народних депутатів, які в межах своєї компетенції передають землі у власність або надають у користування та вилучають їх. Землі передаються у власність громадян за відповідну плату чи безкоштовно. Право власності на землю або користування наданою земельною ділянкою виникає після встановлення землевпорядними організаціями меж земельної ділянки на місцевості і одержання документа, який засвідчує це право – Державного акту, який видає і реєструє сільська, селищна, міська, районна Ради. Право тимчасового користування землею, в тому числі за умов оренди, оформляється договором.

**Водне право** як підгалузь екологічного права. Водні відносини в Україні регулюються Водним кодексом України, Законом України «Про охорону навколишнього природного середовища» та іншими актами законодавства. Усі води на території України становлять її водний фонд, до якого належать: поверхневі води (природні водойми, водотоки, штучні водойми і канали); підземні води та джерела; внутрішні морські води та територіальне море.

Води (водні об'єкти) є винятковою власністю народу України і надаються тільки у користування. Використання вод здійснюється в порядку загального і спеціального водокористування, на потреби гідроенергетики, водного і повітряного транспорту. Загальне використання здійснюється громадянами для задоволення їх потреб безкоштовно, без закріплення водних об'єктів за окремими особами та без надання відповідних дозволів.

Спеціальне водокористування здійснюється на підставі відповідних дозволів. Користування водами на потреби гідроенергетики і водного транспорту здійснюється за плату без оформлення дозволу, а на потреби



повітряного транспорту – безкоштовно і без надання відповідного дозволу.

**Лісове право** як підгалузь екологічного права. Лісові відносини в Україні регулюються Лісовим кодексом України та іншими актами законодавства України.

Усі ліси в Україні є власністю держави. Від імені держави лісами розпоряджається Верховна Рада України. Верховна Рада делегує свої повноваження щодо розпорядження лісами відповідним Радам народних депутатів, які в межах своєї компетенції надають земельні ділянки лісового фонду в постійне або тимчасове користування. Право постійного користування земельними ділянками лісового фонду засвідчується державним актом на право постійного користування землею. Право тимчасового користування земельними ділянками лісового фонду оформлюють договором. Користування лісовими ресурсами здійснюється у порядку загального і спеціального використання. Спеціальне користування лісовими ресурсами здійснюється у межах земельних ділянок лісового фонду, наданих для цього у користування. Спеціальне користування проводиться за спеціальним дозволом – відповідно за лісовим квитком (ордером) або лісорубним квитком. За умови дотримання вимог законодавства України споживачі лісу мають право здійснювати:

- заготівлю деревини;
- заготівлю живиці;
- заготівлю другорядних лісових матеріалів;
- побічні лісові користування.

**Надрове (гірниче) право** як підгалузь екологічного права. Гірничі відносини в Україні регулюються Кодексом України про надра та іншими актами законодавства.

Надра є винятковою власністю народу України і надаються тільки у користування (постійне чи тимчасове). Початок терміну користування надрами починається з дня одержання спеціального дозволу (ліцензії) на користування надрами. Право на користування надрами засвідчує акт про надання гірничого відведення. У випадках, передбачених Кодексом про надра, користування надрами може здійснюватися без надання гірничого відведення або спеціального дозволу.

**Фауністичне право** як підгалузь екологічного права. Відносини в галузі охорони, використання і відтворення тваринного світу, об'єкти якого перебувають у стані природної волі, у неволі або напіввільних умовах, на суші, у воді, ґрунті та повітрі, постійно чи тимчасово населяють територію України або належать до природних багатств її континентального шельфу та виняткової (морської) економічної зони,

регулюються Законом України «Про тваринний світ» та деякими іншими актами законодавства України і Автономної Республіки Крим.

Використання об'єктів тваринного світу здійснюється на праві власності і праві користування. Громадянам гарантується право загального використання тваринного світу для задоволення життєво необхідних потреб безкоштовно. Загальне використання здійснюється без вилучення об'єктів тваринного світу з природного середовища (за винятком любительського і спортивного рибальства у водоймах загального користування).

До спеціального використання належать усі види користування тваринним світом, що здійснюється з вилученням його об'єктів з природного довкілля (проводиться лише за спеціальним дозволом).

**Повітреохоронне право** як підгалузь екологічного права. Відносини у галузі охорони та використання атмосферного повітря регулюються Законом України «Про охорону атмосферного повітря» та іншими актами законодавства України.

У галузі охорони атмосферного повітря встановлено такі нормативи:

- нормативи екологічної безпеки атмосферного повітря;
- нормативи щодо гранично допустимих викидів забруднюючих речовин у атмосферне повітря і шкідливого впливу фізичних та біологічних чинників від стаціонарних джерел;
- граничні нормативи утворення забруднюючих речовин, які відводяться у атмосферне повітря під час експлуатації технологічного та іншого обладнання, споруд, об'єктів;
- нормативи використання атмосферного повітря як сировини основного виробничого призначення;
- нормативи вмісту забруднюючих речовин у відпрацьованих газах пересувних джерел та шкідливого впливу їх фізичних показників.

**Заповідне право** як підгалузь екологічного права. Правовий режим природно-заповідних об'єктів і комплексів встановлено Законом України «Про природно-заповідний фонд» та іншими законодавчими актами України.

Режим територій та об'єктів природно-заповідного фонду – це сукупність науково обґрунтованих екологічних вимог, норм і правил, які визначають правовий статус, призначення цих територій та об'єктів, характер допустимої діяльності в них, порядок охорони, використання і відтворення їх природних комплексів. Особливості правового режиму природно-заповідних комплексів і об'єктів визначаються відповідно до мети і завдань їх організації.

Природне заповідництво проявляється у таких організаційно-правових формах: природні заповідники, біосферні заповідники,

національні природні парки, регіональні ландшафтні парки, заказники, пам'ятки природи, заповідні урочища.

Організаційно-правові форми штучно створених об'єктів: ботанічні сади, дендрологічні парки, зоологічні парки, парки-пам'ятки садово-паркового мистецтва.

**Право екологічної безпеки** як складник екологічного права. Чорнобильська катастрофа створила надзвичайно небезпечну для здоров'я людей і довкілля радіаційну обстановку на значній території України, що була оголошена зоною екологічної катастрофи.

Питання поділу територій на відповідні зони, режим їх використання та охорони, умови проживання та роботи населення. Господарська, науково-дослідницька та інша діяльність на цих територіях регулюються Законом України «Про правовий режим території, що зазнала радіоактивного забруднення внаслідок Чорнобильської катастрофи».

Конституція України закріпила право кожного на безпечне життя і здоров'я довкілля та обов'язок держави щодо забезпечення екологічної безпеки і підтримання екологічної рівноваги на території України. Тому пріоритетним напрямком діяльності органів державної влади та місцевого самоврядування є формування і впровадження у навчальну, наукову і практичну діяльність заходів економічного, соціального, технічного, організаційного та політичного характеру, серед яких першочерговим завданням в екологічній політиці держави має бути створення національної екологічно-правової системи в галузі безпеки довкілля.

### **3.2. Права і обов'язки громадян з питань екології**

**Екологічні права громадян** закріплено в Конституції України. В Конституції України вказано, що кожен громадянин має право на безпечне для життя і здоров'я довкілля та на відшкодування завданої порушенням цього права шкоди. Кожній людині гарантовано право вільного доступу до інформації про стан довкілля, про якість харчових продуктів і предметів побуту, а також право на її поширення. Таку інформацію ніхто не має права приховувати.

Екологічні права громадян реалізуються як сукупність юридичних можливостей і засобів, які спрямовані на задоволення потреб громадян у галузі використання природних ресурсів, охорони довкілля та екологічної безпеки.

Екологічні права громадян мають два аспекти:

– **об'єктивне право**, тобто сукупність правових норм, що утворюють комплексний міжгалузевий інститут екологічного права;

– **суб’єктивне право**, тобто сукупність повноважень фізичних осіб у галузі екології.

**Екологічні права громадян** – це забезпечені нормами права юридичні можливості особи реалізувати у передбачених законодавством формах надані повноваження в галузі екології. Вони належать кожній особі (тобто персоніфіковані), передбачені системою екологічного законодавства та забезпечені системою соціально-правових гарантій. Крім того, порушені екологічні права громадян підлягають поновленню, а їх захист здійснюється в судовому та іншому порядку.

Юридичними показниками безпечного довкілля є:

– право на одержання повної і достовірної інформації про стан довкілля і його вплив на здоров’я людей;

– право на участь у проведенні громадської екологічної експертизи.

Формами участі громадян у проведенні громадської екологічної експертизи можуть бути: виступи у засобах масової інформації; подання письмових зауважень, пропозицій, рекомендацій; робота у складі експертних груп, комісій; участь у відкритих засіданнях; участь у публічних слуханнях. Порядок участі громадян у проведенні екологічної експертизи визначено чинним законодавством:

– право на участь у розробці і здійсненні заходів щодо охорони довкілля, раціонального і комплексного використання природних ресурсів. Формами участі громадян у розробці та здійсненні екологічних заходів можуть бути: проведення референдумів; розробка екологічних програм; екологічне виховання; складання планів екологічної діяльності підприємств, установ, організацій; ліквідація наслідків екологічних аварій, катастроф тощо;

– право на здійснення загального і спеціального використання природних ресурсів.

Ознаки права загального використання природних ресурсів такі: загальнодоступність, безкоштовність, відсутність необхідності закріплення природних ресурсів за конкретними особами, відсутність у потребі спеціальних дозволів.

Ознаки права спеціального використання природних ресурсів: наявність спеціальної правоздатності, обов’язковість одержання спеціальних дозволів, реєстрація дозволів.

Гарантіями реалізації права громадян на здійснення загального і спеціального використання природних ресурсів є норми Земельного кодексу, Водного кодексу, Лісового кодексу тощо.

**Екологічні права громадян**, що реалізуються на міжгалузевому рівні:

– право на участь в обговоренні проектів законодавчих актів, матеріалів щодо розміщення, спорудження і відбудови об'єктів, що можуть негативно впливати на стан довкілля, та внесення пропозицій до державних та господарських органів, установ та організацій з цього приводу;

– право на одержання екологічної освіти;

– право на об'єднання в громадські природоохоронні організації;

– право подання до суду позовів на державні органи, підприємства, установи, організації всіх форм власності і на громадян про відшкодування шкоди заподіяної їх здоров'ю та майну внаслідок негативного впливу довкілля.

**Екологічні права** громадян забезпечуються:

– проведенням широкомасштабних державних заходів щодо підтримання, відновлення і поліпшення стану довкілля;

– зобов'язанням міністерств, відомств, підприємств, установ та організацій здійснювати технічні та інші заходи для запобігання шкідливому впливу господарської та іншої діяльності на довкілля, виконувати екологічні вимоги при плануванні, розміщенні виробництв, спорудженні та експлуатації господарських об'єктів;

– участю громадян та громадських об'єднань у діяльності щодо забезпечення охорони довкілля;

– здійсненням державного та громадського контролю за додержанням законодавства про охорону довкілля;

– компенсацією у встановленому порядку шкоди, заподіяної здоров'ю і майну громадян внаслідок порушення законодавства про охорону довкілля;

– не уникнення відповідальності за порушення законодавства про охорону довкілля.

**Форми захисту екологічних прав громадян:** нормотворча, управлінська, самоврядна, правоохоронна, природоохоронна, судова.

**Загальні обов'язки громадян,** передбачені Законом України «Про охорону навколишнього природного середовища»: берегти природу, охороняти, раціонально використовувати її багатства; здійснювати діяльність з додержанням вимог екологічної безпеки, екологічних нормативів та лімітів природокористування; не порушувати екологічні права та законні інтереси інших суб'єктів; вносити плату за спеціальне природокористування; сплачувати штрафи за екологічні порушення.

**Спеціальні обов'язки громадян** передбачено системою екологічного законодавства. Вони обґрунтовуються правами власності на природні ресурси, природокористування та реалізацію громадянами екологічно безпечної діяльності.

**Обов'язки майнові:** відшкодовувати збитки внаслідок забруднення довкілля та понадлімітне використання природних ресурсів; ефективно відновлювати природні ресурси; здійснювати комплексні заходи для їх відновлення; вживати заходи для попередження негативного впливу діяльності людини на стан довкілля (забруднення, засмічення тощо).

**Обов'язки немайнові:** одержувати дозволи на здійснення діяльності, яка може негативно впливати на стан довкілля; передавати екологічно небезпечні об'єкти на екологічну експертизу; надавати органам екологічного контролю відомості про характер екологічно небезпечної діяльності; контролювати використання природних ресурсів, обсяги викидів та скидів у довкілля; узгоджувати свою діяльність з іншими суб'єктами, якщо вона може зашкодити здоров'ю людей і природним ресурсам; отримувати екологічні знання і практичні навички для їх реалізації; виконувати розпорядження органів екологічного контролю тощо.

### **3.3. Запитання для контролю знань**

1. Опишіть розподіл землі України за цільовим призначенням.
2. Якими законами Україні регулюється охорона водного фонду?
3. Які водні ресурси належать до водного фонду?
4. Хто є розпорядником лісового фонду України?
5. Які нормативи регулюють охорону атмосферного повітря в Україні?
6. Назвіть організаційно-правові форми природного заповідництва.
7. Екологічні права громадян України
8. Форми участі громадян у проведенні громадської екологічної експертизи.
9. Екологічні права громадян, що реалізуються на міжгалузевому рівні.
10. Форми захисту екологічних прав громадян.
11. Спеціальні обов'язки у галузі екологічного права громадян України.
12. Майнові обов'язки екологічного права громадян України.
13. Немайнові обов'язки екологічного права громадян України.

## 4. МЕТОДОЛОГІЧНІ ОСНОВИ ТА СТРУКТУРА ПРИРОДНО-ПРОМИСЛОВИХ СИСТЕМ

### 4.1. Визначення природно-промислових систем

Однією з основних категорій в інженерній екології є природно-промислова система (ППС), що утворюється в результаті взаємодії виробництва з природним середовищем. ППС в екології виокремлюється з метою цілісного, холистичного (від грец. «ὅλος» – цілий) комплексного системного підходу при вивченні взаємодії виробництва з природним середовищем. На необхідність комплексного підходу при вивченні природного середовища звертав увагу ще В.І.Вернадський. Виокремлюючи значення суспільно виробничої діяльності, Вернадський говорив, що людство, у цілому, стає потужною геологічною силою і перед людиною, перед його думкою, працею, постає питання про перебудову біосфери в інтересах вільного мислячого людства як єдиного цілого.

Особливістю сучасного етапу розвитку суспільства є те, що виробнича діяльність людини стає геологічною силою, тобто вводить його в структуру природного кругообігу речовини, потоку енергії та інформації.

Наразі теорія, яка могла б описати загальні закономірності взаємодії природи та суспільства, відсутня. В той же час існують загальні принципи, які стосуються у цілому до екології людини і формулюються так:

- свою дію на біосферу, на природу людина здійснює у формі взаємодії з людським колективом і навколишньою живою та неживою природою;

- характер взаємодії визначається рівнем розвитку виробничих сил і відносин, а також властивостями природного середовища;

- розвиток системи «суспільство-природа» полягає у прогресуючому антропогенному впливі на природне середовище.

Подальший розвиток та деталізація цієї теорії повинні будуватись на вивченні елементарної структурної одиниці, що зберігає всі властивості системи. Так, для ділянки біосфери, яка не зазнає впливу людини, об'єктом вивчення є біогеоценоз. До складу біогеоценозу входять такі елементи (див. рис. 4.1):

- сам **біогеоценоз** – однорідна ділянка земної поверхні з певним складом живих організмів і неживих компонентів (грунт, атмосфера, вода тощо), об'єднаних обміном речовини і енергії у єдиний природний комплекс;

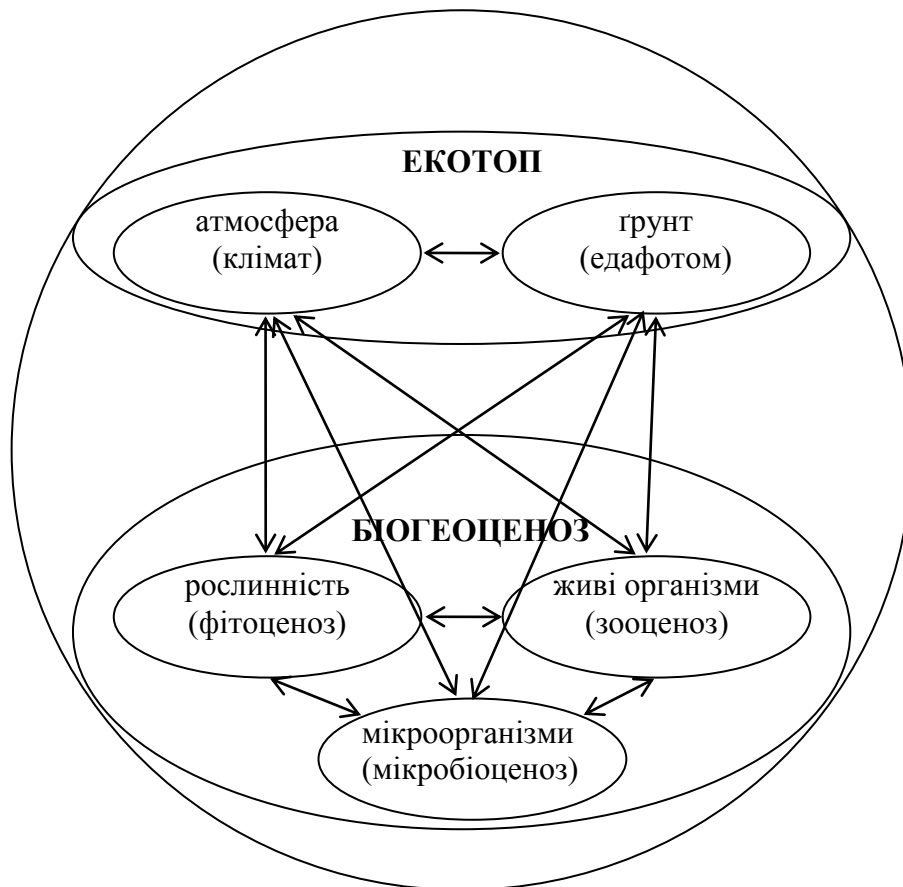


Рис. 4.1. Структура біогеоценозу і зв'язок між окремими його частинами

– **біоценоз** – сукупність живих організмів, що населяють певну ділянку суші або водоймища;

– **екосистема** – сукупність організмів і умов їх існування, що утворює систему взаємозалежних явищ і процесів.

Завдяки діяльності людини, можна виокремити нообіогеоценоз. Він містить основні компоненти, показані на рис. 4.2.

Таким чином, в основі взаємодії системи «суспільство-природа» лежить суспільне виробництво, всі головні абстрактні моменти якого входять у склад нообіогеоценозу. Це означає, що основним процесом, який визначає функціонування нообіогеоценозу, як елементарної комірки системи «суспільство-природа», є процес праці. Тому при вивченні системи «суспільство-природа» увагу приділяють технологічним процесам і тим змінам, які вони викликають у природному середовищі. Найчастіше структурною основою (каркасом) розміщення структурних одиниць нообіогеоценозу є природна система – біогеоценоз. Це пояснюється, з одного боку тим, що на більшій частині земної поверхні біогеоценози досягнули певного рівня розвитку, і тільки після цього з'явилися компоненти нооценозу, а також тим, що якраз біогеоценоз і визначає, головним чином, подальший розвиток



нообіогеоценозу. Прикладом такої системи в ноосфері може бути агроценоз – історично перша структурна одиниця в ноосфері.

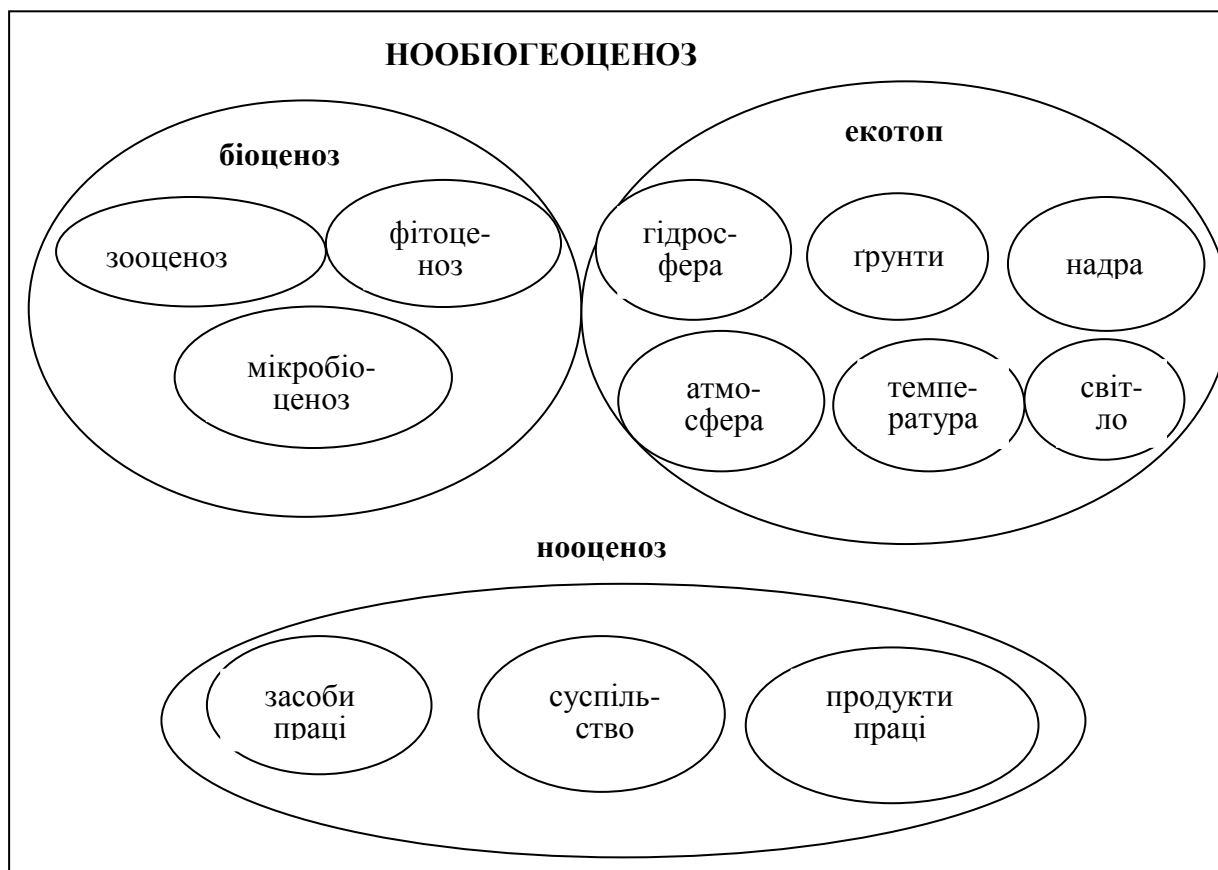


Рис. 4.2. Структура нообіогеоценозу

Питання про структурну основу нообіогеоценозу не є рядовим тому, що воно визначає розвиток останнього. У тих випадках, коли основою служить біогеоценоз, елементи нооценозу вибирають так, щоб вони містилися у кругообігу речовин та енергії, який існує в конкретному місці природи.

#### 4.2. Об'єкт і структура екосистеми

Об'єктом вивчення взаємодії живого організму з середовищем проживання є екологічні системи, що надає можливість детально вивчати процеси з врахуванням усіх зовнішніх та внутрішніх факторів.

За визначенням Одум, екосистема – основна функціональна одиниця в екології, оскільки в ній є живі організми та неживе середовище – компоненти, що взаємовпливають один на одного і які необхідні для підтримки життя.

Структура екосистеми, за Одумом, складається з таких компонентів:

- 1) неорганічні речовини ( $C$ ,  $N_2$ ,  $CO_2$ ,  $H_2O$  та ін.), які приймають участь у кругообігу;
- 2) органічні сполуки (білки, вуглеводні, ліпіди та ін.);
- 3) фізичні фактори середовища (повітря, вода, клімат та ін.);
- 4) продуценти – автотрофні організми, головним чином зелені рослини, які можуть виробляти їжу з простих неорганічних речовин;
- 5) макроконсументи, або фаготрофи (грец. «*phagos*» – пожирач), трофні організми;
- 6) мікроконсументи, або сапротрофи (грец. «*sapros*»), гетеротрофні організми, головним чином бактерії та гриби, що отримують енергію в результаті розкладу мертвих тканин або поглинанням органічної речовини.

Функціонування такої екосистеми визначається потоком енергії, кругообігом речовини та «співтовариством» живих організмів. Невикористана частина енергії випромінюється з системи у вигляді теплового стоку. Спільне функціонування живого та неживого середовища забезпечує утворення екологічної системи.

При появі у структурі екологічної системи об'єктів промислового виробництва, виникає нова (штучна) екологічна система, яка називається природно-промисловою системою (ППС).

У загальному випадку ППС містить у структурі всі компоненти нообіогеоценозу, але характеризується різними просторовими параметрами.

Просторова ієрархія ППС може визначатися такою послідовністю:

- нообіогеоценоз;
- природно-промисловий комплекс (ППК);
- територіально-виробничий комплекс (ТВК).

**Природно-промисловий комплекс** – це відносно стійка і самостійна структурна одиниця ноосфери, яка містить в собі природні, промислові, сільськогосподарські та комунально-побутові об'єкти, що функціонують як одне ціле на основі обміну речовини, енергії та інформації. Границею ППК є границя зони впливу промислових підприємств.

### 4.3. Структура природно-промислових систем

У загальному випадку під структурою ППС розуміють склад та взаємне розміщення компонентів і елементів, які визначають характер і напрямок функціонування системи. У залежності від призначення та мети використання можна встановити такі типи структури ППС: компонентну, ієрархічну, функціональну та морфологічну. Структура ППС може бути представлена у вигляді принципової схеми, блок-схеми,

спеціальної карти-схеми або аерознімка. При цьому вид представлення структури ППС повинен відповідати меті інженерно-екологічних досліджень або структурному типу. Структура ППС формується за допомогою набору відповідних структурних одиниць. Розглянемо різні типи структур ППС.

Принципові схеми структури ППС ілюструють різні методологічні підходи щодо їх класифікації.

#### **4.3.1. Компонентна структура ППС**

Під компонентною структурою ППС необхідно розуміти її однорідні за складом частини, що наділені певними функціональними ознаками.

Компонентна структура повинна відображувати суть теоретичного і методологічного підходу до визначення та вивчення ППС, розкривати їх склад і властивості як елементарних структурних одиниць ноосфери.

#### **4.3.2. Ієрархічна структура ППС**

З методологічної точки зору ієрархічна структура повинна розкривати поняття чотирьох ієрархій:

- простору;
- часу;
- організації;
- наукових досліджень.

ППС глобального рівня просторової ієрархії (ноосфера) являє собою сукупність систем регіонального рівня територіально-промислових комплексів (ТПК). Один ТПК може містити декілька ППС, кожна з яких поділена на декілька нообіогеоценозів.

Найбільш вдало це ілюструє приклад ТПК, де виокремлюють елементи промислового, комунально-побутового, аграрного секторів.

Ієрархія часу – характеристика глобальних процесів. Структура часової ієрархії (див. табл. 4.1) відображає можливість передбачувати появу нових структурних елементів ППС в результаті будівництва промислових об'єктів або розширення зони дії виробництва внаслідок промислових робіт (наприклад, розширення очисних робіт внаслідок розробки родовищ).

Ієрархія організації ППС розкриває рівні структурної диференціації об'єктів, що виокремлюються для інженерно-екологічних досліджень.

## Ієрархічна структура ППС

Середовище	Елементи					Підсистеми		Системи	Комплекси
						Компоненти	Співтовариства		
Біотичне	Гени	Клітини	Органи	Організми	Популяції	Фітоценоз, зооценоз, мікροценоз	Біоценоз	Біогеоценоз  Нообіогеоценоз	Природно-промислові комплекси  Територіально-промислові комплекси
Абіотичне	Ізотопи	Елементи	Речовина	Сполуки	Утворення (субстракт)	Літосфера, гідросфера, атмосфера	Екотоп		
Штучне	Матеріали, інструменти	Машини, механізми	Технічні площі	Ділянки	Виробництво	Засоби праці	Нооценоз  Техноценоз		
	Особи	Шари	Категорії	Групи	Класи	Суспільство			
	Сировина	Напівфабрикати	Продукція	Проби	Предмети споживання	Предмети споживання			

Ґрунтуючись на такому підході і приймаючи за елементарну ППС нообіогеоценоз, розглянемо ієрархічну структуру ППС (табл. 4.1) та рівень його організації в трьох середовищах:

- біотичному (разом природа або природне середовище);
- абіотичному;
- виробничому.

Елементи різних рівнів організації – є структурними одиницями ППС, які встановлюють за допомогою мерологічного (грец. «*μέρος*» – частина) метода досліджень, коли вивчаються властивості складових частин, а потім ці властивості використовують для аналізу роботи системи у цілому.

Особливий рівень організації складають компоненти, що є базовими структурними одиницями всіх ППС, її підсистем. Ці структурні одиниці покладені у основу холістичного підходу до

вивчення ППС тому, що зберігають властивості цілого входять у системи як підсистеми. В окремих випадках підсистеми доречно поділяти на співтовариства. Об'єктом дослідження в інженерній екології є елементи різних рівнів організації.

#### 4.3.3. Функціональна структура ППС

Вищеназвана структура показує специфіку утворення ППС та сукупність взаємодіючих структурних одиниць.

Метою побудови функціональної структури на першому етапі інженерно-екологічних досліджень є встановлення структурних одиниць, які знаходяться у взаємодії. Головним фактором при цьому є встановлення наявного між ними обміну речовиною, енергією та інформацією.

На другому етапі виявляють структурні одиниці, що здійснюють вплив (виробництва) і які зазнають цей вплив (господарства невиробничої сфери та населення).

На третьому етапі виявляють структурні одиниці, які здійснюють дію (тобто джерела впливу у дії) й ті, що піддаються цій дії (природні компоненти).

Завершується дослідження встановленням структурних одиниць, в яких проявляються наслідки дії.

#### 4.3.4. Морфологічна структура ППС

Під морфологічною структурою ППС потрібно розуміти просторове розміщення всіх компонентів нооценозу, біоценозу, екотопу та їх елементів у взаємозв'язку із наслідками їх взаємодії.

Морфологічна структура відображає зафіксований на конкретний момент часу стан, який визначається виявленням та описанням екологічних змін у природному середовищі під дією виробництва.

Елементами, які дають змогу побудувати морфологічну структуру ППС є контури, ареали, шари та зони.

**Контур** – межа, що відділяє компоненти або елементи системи один від одного. Він має всі елементи і компоненти нооценозу (враховуючи всі зміни) та елементи біоценозу.

**Ареал** – це обмежений контуром простір, в якому елементи ППС знаходяться у неоднорідній формі, тобто це зона впливу виробництва.

**Шар** – елемент, за допомогою якого робиться вертикальна диференціація структури у цілому або її окремого контуру чи ареалу.

**Зона** – найбільша виокремлена одиниця структури.

В результаті дії виробництва може виникнути декілька зон екологічних змін.

Для відображення морфологічної структури ППС необхідно і достатньо встановлення зон структурних, функціональних, інформаційних перебудов.

#### **4.4. Запитання для контролю знань**

1. Основні елементи нообіогеоценозу.
2. Компонентна структура екосистеми за Одумом.
3. Дайте визначення ППС.
4. Назвіть просторову ієрархію ППС.
5. Дайте визначення ППК в екології.
6. Що являє собою компонентна структура ППС?
7. Поняття чотирьох ієрархій ієрархічної структури ППС.
8. Функціональна структура ППС.
9. Етапи дослідження ППС.
10. Що являє собою морфологічна структура ППС її елементи?

## 5. МОНІТОРИНГ, ПАСПОРТИЗАЦІЯ І ЕКСПЕРТИЗА СТАНУ ДОВКІЛЛЯ

### 5.1. Основні поняття екологічного моніторингу

**Екологічний моніторинг** здійснюється за такими практичними напрямками:

- відстеження стану довкілля і чинників, які на нього впливають;
- оцінка фактичного стану довкілля і рівнів його забруднення; прогнозування стану довкілля після його забруднення.

**Об'єктами моніторингу** є параметри атмосфери (моніторинг верхніх і приземних шарів атмосфери); атмосферні опади (моніторинг атмосферних опадів); поверхневі і підземні води, води океанів та морів (моніторинг гідросфери); кліматичні параметри (моніторинг складників клімату) та моніторинг екологічних заходів.

Щодо **об'єктів спостереження** розрізняють такі види моніторингу: атмосферний, повітряний, водний, ґрунтовий, кліматичний, рослинного світу, тваринного світу, здоров'я населення, гравіметричний, магнітометричний, іоносферний тощо.

**Класифікація систем моніторингу за чинниками, джерелами і масштабами впливу.**

**За чинниками впливу** – моніторинг хімічних забруднювачів (інгредієнтний моніторинг); моніторинг природних і фізичних параметрів довкілля (наприклад, відстежується напруженість електромагнітних полів, рівнів радіації, шуму, вібрації тощо).

**За джерелами забруднення** – моніторинг окремих стаціонарних джерел (наприклад, інтенсивність викидів через заводські труби); моніторинг мобільних машин (транспортних засобів); моніторинг просторових джерел (селищ, полів після внесення агрохімікатів тощо).

**За масштабами відстеження впливу на довкілля** моніторинг класифікують за просторовими (територіальний) і часовими (короткотривалий, довготривалий) параметрами.

Види просторового моніторингу:

- **глобальний**, відстежують екологічні компоненти планетарних процесів і явищ з метою попередження населення щодо виникнення екстремальних ситуацій;
- **базовий (фоновий)**, відстежують загальнобіосферні природні явища без врахування регіональних антропогенних впливів;
- **національний**, моніторинг у межах окремих країн;
- **регіональний**, відстежують процеси і явища у межах окремих регіонів, що можуть відрізнятися природним потенціалом в результаті антропогенного впливу;

– **локальний**, відстежують вплив окремого антропогенного джерела;

– **імпактний**, моніторинг регіональних і локальних антропогенних впливів в особливо небезпечних зонах і місцевостях.

Класифікація систем моніторингу може базуватися і на **методах дослідження**.

**Хімічний моніторинг** – це система відстеження хімічного складу (природного і антропогенного походження) атмосфери, опадів, приповерхневих і підземних вод, вод океанів і морів, ґрунтів, донного мулу, рослин, тварин і контролю за динамікою поширення хімічних забруднювачів. Основне завдання хімічного моніторингу полягає у визначенні фактичного рівня забруднення довкілля токсичними інгредієнтами.

**Геологічний моніторинг** – це система відстеження змін, що відбуваються в літосфері та глибших шарах планети. Складовою такого моніторингу є локальний моніторинг підземних вод. Потрібно зауважити, що відстеження динаміки стану підземних об'єктів важливе не лише для прогнозування змін в них, але і для ретроспективної оцінки стану довкілля.

**Фізичний моніторинг** – система спостережень за впливом фізичних процесів і явищ на довкілля (повеней, вулканізму, землетрусів, цунамі, ерозії ґрунтів тощо).

**Біологічний моніторинг** здійснюють за допомогою біоіндикаторів (певних організмів, які змінами свого стану і поведінки сповіщають про зміни довкілля).

**Екобіохімічний моніторинг** базується на спільній оцінці двох складників довкілля (хімічного та біологічного).

**Дистанційний моніторинг (авіаційний, космічний)** здійснюється за допомогою літальних апаратів, які оснащені радіометричними приладами, здатними зондувати досліджувані об'єкти та реєструвати отримані дані.

Найуніверсальнішим є **комплексний екологічний моніторинг довкілля** – поєднання різних систем відстеження стану об'єктів довкілля для оцінки їх фактичного рівня забрудненості і попередження критичних ситуацій, які можуть впливати на здоров'я людей та інших живих організмів.

Реалізуючи **комплексний екологічний моніторинг**, розв'язують послідовно такі завдання:

- виокремлення об'єкта спостереження;
- обстеження об'єкта спостереження;
- розробка інформаційної моделі об'єкта спостереження;
- визначення екологічних параметрів стану об'єкта спостереження;



- оцінка стану об'єкта спостереження, ідентифікація його інформаційної моделі;
- прогнозування змін стану об'єкта;
- представлення інформації про стан об'єкта спостереження у зручній для використання формі.

**Комплексний екологічний моніторинг** потрібен для:

- розуміння функціональної цілісності екосистеми;
- для діагностування і розроблення коригувальних дій в екосистемі;
- для запобігання виникнення і розвитку негативних ситуацій в екосистемах (дає змогу уникнути втрат).

На основі такого моніторингу створюється відповідний інформаційний фонд, який формується з різних баз даних.

Основним завданням **соціально-гігієнічного моніторингу** є отримання об'єктивної інформації про санітарно-епідеміологічний стан довкілля, оцінка його за допомогою системного аналізу і використання отриманих результатів для розробки пропозицій для забезпечення санітарно-епідеміологічного благополуччя населення.

**Соціально-гігієнічний моніторинг** забезпечує:

- отримання і обробку інформації державних і галузевих систем відстеження стану довкілля;
- аналіз інформації про результати спостереження стану довкілля для подальшого використання;
- розробку інформаційних та інформаційно-аналітичних систем, мереж, програмних продуктів і баз даних соціально-гігієнічного моніторингу;
- накопичення нормативно-довідкової інформації, яка використовується в статистичних реєстрах, базах даних, комплексах автоматизованої обробки інформації;
- підготовка доповідей, публікацій, бюлетенів для поширення серед зацікавлених організацій та населення.

**Інженерно-екологічний моніторинг** є видом науково-виробничої діяльності, який базується на комплексі знань і досягнень таких наук, як фізична географія, ландшафтознавство, геологія, метеорологія, кліматологія, гідрологія, біологія, екологія та ін. В основу **системи інженерно-екологічного моніторингу** покладені уявлення про просторово-часові зміни у природі геотехнічних систем. Потрібно відзначити, що необхідність інженерно-екологічного моніторингу вперше виникла через необхідність розв'язання проблем сталості і надійності функціонування природно-техногенних геосистем.

Структуру інженерно-екологічного моніторингу визначають мета його проведення і матеріально-технічне забезпечення. У залежності від

цих чинників планують методи спостереження за станом окремих складників довкілля чи геотехнічної системи.

Функціональний склад інженерно-екологічного моніторингу формують:

1. **Екологічний моніторинг**, як система відстеження антропогенних змін у довкіллі і прогнозування його стану з акцентуванням уваги на передбачення екологічно-екстремальних ситуацій.

2. **Геотехнічний моніторинг**, як система оцінювання стану техногенного об'єкта і екологічного ризику його функціонування.

## **5.2. Види екологічного моніторингу**

Середовище життєдіяльності, тобто все оточення в якому відбувається діяльність людини, містить такі компоненти, як природне середовище, соціальне і техногенне, яке, в свою чергу, поділяється на виробниче і побутове. Виробниче середовище найбільш небезпечне для людини: саме на виробництві діють підвищені рівні електромагнітного поля, шуму і вібрації, зростає вплив таких психофізіологічних факторів як стрес і втома, в повітрі робочої зони часто присутні токсичні речовини. Для забезпечення прийнятних умов життєдіяльності потрібно здійснювати контроль стану навколишнього середовища на різних рівнях. В глобальному масштабі такий контроль можливий в результаті створення систем екологічного моніторингу.

На Стокгольмській конференції з охорони навколишнього середовища, яка відбулася під егідою ООН в 1972 році, було прийнято визначення терміну «екологічний моніторинг». А саме, екологічним моніторингом називають систему спостережень, оцінки і прогнозу змін стану навколишнього середовища під впливом антропогенних факторів. Основними задачами екологічного моніторингу є спостереження за станом біосфери, оцінка цього стану і прогноз змін, визначення ступеня антропогенного впливу на навколишнє середовище, виявлення факторів та джерел впливу.

Як в природі, так і суспільстві окремі явища є взаємоузгодженими і повинні трактуватися у межах системного підходу. Стосовно техногенних і природно-техногенних небезпек, прикладами яких є забруднення довкілля, деградація ґрунтів, повені та багато інших, найбільш бажаною концепцією безпеки є передбачення ймовірної аварії чи катастрофи і прийняття превентивних заходів з метою уникнення можливих негативних наслідків. Складність питань в галузі екологічної безпеки поглиблюється у зв'язку із існуванням прихованих небезпек, тобто небезпек неявного характеру, на які не реагують органи чуття

людини, яких не було у доіндустріальну епоху і які виникають у сучасному світі інформаційних технологій. Тому зростає актуальність розробки, вдосконалення і широкого застосування ефективних засобів спостереження за навколишнім середовищем, які реалізуються на базі сучасних приладів, автоматизованих комплексів та комп'ютерних технологій.

У процесі спостережень за станом навколишнього середовища вивчаються складні багаторівневі системи для аналізу яких застосовують досягнення багатьох природничих наук серед яких провідну роль відіграють біологія, аналітична хімія, геофізика, природничі та інженерно-технічні дисципліни. Напрямки і методи досліджень в цій сфері надзвичайно різнопланові і формуються фахівцями різних галузей.

Розглянемо класифікацію систем екологічного моніторингу з урахуванням чисельності напрямків і особливостей проведення спостережень стану навколишнього середовища.

Можливий варіант класифікації за рівнем (масштабом охоплюваних територій) та за способом реалізації. За масштабом розрізняють глобальний, регіональний, локальний, точковий моніторинг. За способом реалізації – аналітичний і параметричний моніторинг. Аналітичний реалізують методами аналітичної хімії, найчастіше, інструментальними методами аналізу, тобто із застосуванням аналітичних приладів. Параметричний базується на математичному моделюванні, розрахунку викидів і скидів згідно із параметрами виробничих процесів. Його перевагою є відсутність необхідності застосування високовартісних і складних в експлуатації аналітичних приладів та систем.

У залежності від напрямку і особливостей реалізації розглядають види і підвиди моніторингу: фоновий, господарський, біологічний, контактний, дистанційний, кризовий, а також численні об'єктні види – атмосферний, гідросферний, ґрунтовий, сейсмічний та ін.

Фоновий екологічний моніторинг здійснюють у екосистемах, віддалених від об'єктів господарської діяльності і одним із його завдань є визначення середньостатистичного, тобто фонового рівня забруднення навколишнього середовища. Господарський моніторинг виконують, насамперед, з метою екологічного контролю промислових і сільськогосподарських підприємств. Біологічний моніторинг аналізує стан навколишнього середовища за допомогою живих організмів, виконується не тільки медико-біологічними методами досліджень, але і будь-якими іншими і є одним із найважливіших та інформативних, оскільки стан біологічної складової екосистем визначається інтегральними показниками рівня забруднення.

### 5.3. Система екологічного моніторингу

До системи екологічного моніторингу належать такі функціональні блоки:

- інформаційно-вимірювальна підсистема на базі автоматизованих постів екологічного контролю;
- пересувні пости екологічного контролю (пересувні автомобільні лабораторії, портативні прилади контролю тощо);
- підсистема інформаційних зв'язків між постами екологічного контролю;
- геоінформаційна підсистема, до складу якої належать графічні і тематичні бази даних екологічної спрямованості;
- підсистема моделювання, відновлення і прогнозування екологічних параметрів довкілля;
- підсистема інформаційної підтримки ухвалення управлінських рішень.

Організаційно до системи екологічного моніторингу належать первинні пости екологічного контролю і центральний пост системи.

Пост екологічного контролю передбачає стаціонарне встановлення датчиків контролю параметрів довкілля: температури, вологості, напрямку і швидкості вітру, рівнів радіаційного випромінювання, рівнів забрудненості (зокрема газоаналізаторів для визначення концентрації оксидів вуглецю, діоксиду азоту тощо).

Основним елементом автоматизованого поста екологічного моніторингу є контролер (мікропроцесорний блок), який виконує такі функції:

- опитування датчиків поста екологічного контролю з певним часовим інтервалом між моментами вимірювання;
- занесення інформації з датчиків контролю у пам'ять мікропроцесорного блока;
- зберігання у пам'яті отриманої інформації про параметри довкілля у разі припинення електроживлення;
- передавання інформації на персональний комп'ютер;
- пересилання інформації за допомогою модемного зв'язку зовнішнім користувачам мережею *Internet*.

У разі стаціонарного встановлення автоматизованих постів екологічного контролю отриману інформацію про стан довкілля можна накладати на топографічну карту.

Проблема інформаційного забезпечення особливо актуальна для виконання комплексних екологічних завдань. Під час впровадження комплексного екологічного моніторингу необхідно спиратися на

узагальнені характеристики стану довкілля тому, що об'єми навіть номінально достатньої інформації будуть досить великими. Інакше, належно обґрунтувати висновки і заходи не вдасться.

За умов отримання великого масиву взаємопов'язаної різноманітної екологічної інформації для виконання завдань екологічного моніторингу необхідно використовувати системний аналіз, який надає змогу «прив'язати» до географічної карти регіону багатоаспектний функціональний стан довкілля. Такий аналіз можливий на базі **автоматизованих геоінформаційних систем**, призначених для обробки просторово-часових параметрів довкілля.

Перевагою автоматизованих геоінформаційних систем є те, що в них реалізовано можливість зіставлення графічних (просторових) і табличних (атрибутивних) даних для використання їх у практиці картографічних запитів споживачів і створення єдиного інформаційного простору регіону.

#### 5.4. Основні показники інженерної екології

Інформацію про стан довкілля можна отримати у вигляді переліку відповідних показників. Ці показники потрібно порівняти з показниками (гранично допустимими величинами) довкілля, які характеризують його задовільний стан. Вихід його за встановлені межі може згубно позначитися на здоров'ї людей чи навіть призвести до незворотного погіршення стану довкілля.

До *токсикологічних критеріїв* стану довкілля належать:

а) для повітря:

ГДК<sub>Р.З.</sub> – гранично допустима концентрація речовини у повітрі робочої зони, мг/м<sup>3</sup>. Ця концентрація при щодобовій (окрім вихідних днів) роботі у межах 8 год. чи іншої тривалості, але не більш 41 год. на тиждень, протягом усього трудового стажу не повинна спричинити погіршення здоров'я, що можна визначити сучасними методами дослідження працівника та його сім'ї, нащадків. Робочою зоною вважають простір висотою до 2 м над рівнем підлоги чи майданчика на якому розташоване місце постійного чи тимчасового перебування працівника;

ГДК<sub>М.Р.</sub> – гранично допустима максимальна разова концентрація речовини у повітрі населених пунктів, мг/м<sup>3</sup>. Ця концентрація під час дихання протягом 20 хв. не повинна спричинити рефлекторних (зокрема субсенсорних) реакцій в організмі людини;

ГДК<sub>С.Д.</sub> – гранично допустима середньодобова концентрація токсичної речовини у повітрі населених пунктів, мг/м<sup>3</sup>. Ця концентрація

не повинна прямо чи опосередковано шкідливо впливати на людину при тривалому диханні.

б) для води:

ГДК<sub>Р</sub> – гранично допустима концентрація речовини у водоймах господарчо-питного і культурно-побутового водовикористання, мг/л. Ця концентрація не повинна прямо чи опосередковано впливати на здоров'я людини протягом всього її життя, а також на здоров'я наступних поколінь та не повинна погіршувати гігієнічні умови водокористування;

ГДК<sub>Р.Р.</sub> – гранично допустима концентрація речовини у воді рибогосподарських водойм, мг/л.

в) інтегральні показники для води:

БПК – біологічна потреба у кисні, мг О<sub>2</sub>/л води, тобто така кількість кисню, яка використовується за умов біохімічних процесів окислення органічних речовин (за винятком процесів нітрифікації) протягом визначеної тривалості інкубації проби (2, 5, 20 чи 120 діб). Таким чином використовують БПК<sub>20</sub> – протягом 20 діб, БПК<sub>5</sub> – протягом 5 діб;

ХПК – хімічна потреба у кисні, визначена біхроматним методом, мг О<sub>2</sub>/л води, тобто така кількість кисню, яка відповідає кількості окиснювача, необхідного для окислення всіх відновників у воді. За відношенням БПК/ХПК визначають ефективність біохімічного окислення речовин.

г) у ґрунті:

ГДК<sub>ХР</sub> (ДЗК) – гранично допустима концентрація (дозволена залишкова кількість) речовини у продуктах харчування, мг/кг.

Якщо величину ГДК у довкіллі не встановлено, то діє тимчасовий гігієнічний норматив – тимчасова допустима концентрація, тобто орієнтовно безпечний рівень впливу (ОБРВ) речовини. Тимчасовий норматив встановлюють на певний термін (2–3 роки).

Будь-які речовини можуть створювати негативний вплив на організм. Наприклад, існує ефект суми дії для діоксиду азоту і формальдегіду, фенолу, ацетону, етанолу і значної групи органічних речовин. Для токсичних речовин безпечну концентрацію визначає співвідношення

$$\frac{C}{ГДК} \leq 1,$$

де  $C$  – фактична концентрація речовини у довкіллі.

Нехай у повітрі концентрація фенолу  $C_{\phi}=0,345$  мг/л, ацетону  $C_{ац}=0,009$  мг/л, а ГДК<sub>ф</sub>=0,35 мг/л, ГДК<sub>ац</sub>=0,01 мг/л.

Таким чином, концентрація кожної з цих речовин менша гранично допустимої:

$$\frac{C_{\phi}}{ГДК_{\phi}} \leq 1, \quad \frac{C_{ac}}{ГДК_{ac}} \leq 1.$$

Але ці речовини разом негативно впливають на організм людини (має місце ефект суми), тому загальний рівень забруднення фенолом і ацетоном перевищує гранично допустимий, адже

$$\frac{C_{\phi}}{ГДК_{\phi}} + \frac{C_{ac}}{ГДК_{ac}} = 0,986 + 0,9 = 1,886 > 1.$$

Для недопущення шкідливого впливу на організм людини сума відношень фактичної та гранично допустимої концентрацій не повинна перевищувати одиниці.

Щоб повніше оцінити стан довкілля, використовують такий критерій як ГДЕН – гранично допустиме екологічне навантаження:

- а) для води – гранично дозволений скид (ГДС), г/с;
- б) для повітря – гранично дозволений вихід (ГДВ), г/с.

Ці величини характеризують навантаження, яке зазнає довкілля від дії підприємства за одиницю часу, і повинні обов'язково зазначатися у екологічному паспорті (чи іншому подібному документі) підприємства. Загальні критерії стану довкілля наведено у Додатку (табл. Б.1).

Крім зазначених в табл. Б.1 основних показників інженерної екології, які комплексно визначають безпеку довкілля, також встановлено ряд спеціальних показників (критеріїв), які оцінюють характеристики спеціальних складових безпеки (або їх властивості): сталість, рівновагу, живучість та ін.

Для складників безпеки довкілля об'єктивні кількісні показники можна представити у вигляді:

$$U_{\varepsilon} \left( \sum_{i=1}^n u_i \right) - \text{характеризує сталість довкілля,}$$

$$S_{\varepsilon} \left( \sum_{i=1}^n s_i \right) - \text{характеризує рівновагу довкілля,}$$

$$R_{\varepsilon} \left( \sum_{i=1}^n r_i \right) - \text{характеризує живучість довкілля,}$$

і, нарешті, загальний:

$$P_{\varepsilon} \left( \sum_{i=1}^n p_i \right) - \text{характеризує безпеку довкілля,}$$

де  $U_{\varepsilon}$ ;  $S_{\varepsilon}$ ;  $R_{\varepsilon}$ ;  $P_{\varepsilon}$  – відповідні сукупні показники сталості, рівноваги, живучості і безпеки;  $u_i$ ;  $s_i$ ;  $r_i$ ;  $p_i$  – відповідні показники окремих

елементів, що характеризують сталість, рівновагу, живучість і безпеку довкілля;  $n$  – кількість факторів, які впливають на безпеку довкілля.

В інженерній екології використовують спеціальні визначення:

а) *сталість* – властивість, яка внутрішньо притаманна екосистемі і характеризує здатність опиратися зовнішнім (техногенним) впливам і відновлюватися (або самовідновлюватися);

б) *рівновага* – властивість екосистеми зберігати сталість у регламентованих межах після антропогенних змін природного ландшафту;

в) *живучість* – властивість, яка характеризує показники екологічного захисту екосистеми, які проявляються у здатності біогеоценозів ландшафту до самовідновлювання;

г) *безпека* – це властивість, яка відповідає найменшим ризикам втрати сталості, рівноваги та живучості.

Інтегральним критерієм екологічності є *небезпека порушення природного балансу* як у вузькотериторіальному плані, так і в загальнодержавному масштабі. Така небезпека є потенційною характеристикою незворотності втрат (чи незворотності процесів), кількісно пов'язаних з антропогенними чинниками наслідків діяльності.

Загальний принцип охорони довкілля з позицій інженерної екології – мінімізація інтегральних втрат неживої та живої природи, які формально можна представити у виді:

– **абсолютно непоправних втрат**, пов'язаних із знищенням біологічних популяцій (змінami біогеоценозів) за межами самовідновлення;

– **якісних втрат неживої природи** (погіршення родючості ґрунтів, зміни гідрогеологічного режиму течії, деградація ґрунтів у найбільш екологічно вразливих районах та ін.);

– **відновних втрат живої природи** у межах самовідновлення чи відновлення за сприяння людини.

Вищезазначений загальний принцип можна формалізувати у вигляді:

$$R = \sum_{i=1}^l r_i \sum_{j=1}^m r_j \sum_{k=1}^n r_{ijk},$$

де  $R_c$  – інтегральні втрати неживої і живої природи;  $r_i$  – абсолютно невіправні втрати, які пов'язані із знищенням біологічних популяцій (зміни біогеоценозів) за межами самовідновлення;  $r_j$  – якісні втрати неживої природи у первинних пропорціях;  $r_k$  – відновні втрати живої природи у межах самовідновлення чи відновлення за сприяння людини;  $l$ ,  $m$  та  $n$  – кількість показників оцінки.



Аналогічним чином можна представити критерії екологічної безпеки щодо інших об'єктів природи, причому ці критерії можуть бути достатньо об'єктивними для оцінки ефективності комплексного інженерно-екологічного забезпечення. Комплексність передбачає насамперед обґрунтоване впровадження екологічних критеріїв у практику розрахунків, проектування, виготовлення і використання продукції.

Особлива роль у інформаційно-діагностичному аспекті інженерного аналізу екосистеми належить контуру накопичення інформації, що формується під час функціонування екосистеми. Структура такого контуру реалізується за двома напрямками:

- сприйняття інформації;
- формування інформаційного портрету екосистеми.

Сприйняття, як процес цілеспрямованого отримання і первинного аналізу інформації, є початковим етапом відбору. Другий напрямок передбачає представлення первинної інформації у доступній формі.

### **5.5. Екологічне нормування антропогенних навантажень**

Людина є складовою природи і перетворення частини біосфери у техногенні об'єкти, тобто, формування техносфери, є закономірним явищем у еволюції нашої планети. Проте, цей етап взаємодії людини з природою характеризується невідповідністю масштабів діяльності суспільства з ресурсно-екологічними можливостями біосфери. Однією з основних причин виникнення сучасної екологічної кризи, яка проявляється, зокрема, у глобальних кліматичних змінах, викликаних антропогенною діяльністю, втратою здатності екосистем до саморегуляції, є забруднення навколишнього середовища.

Види антропогенного забруднення класифікують таким чином: хімічне, фізичне, біологічне, засмічення та ін.

Хімічне забруднення викликано надходженням в біосферу різноманітних ксенобіотиків, тобто чужорідних для живих організмів хімічних речовин, велика кількість серед яких відносно недавно синтезована людиною і, таким чином, в минулі часи навіть не надходила у кругообіг речовин у природі. До них відносяться, наприклад, пестициди, поліциклічні ароматичні вуглеводні, синтетичні поверхнево-активні речовини, які є складовою частиною миючих засобів та багато інших, в тому числі, навіть харчові добавки та лікарські препарати.

До фізичного забруднення відносять, насамперед, електромагнітне випромінювання (ЕМВ), шум, термічне та радіаційне забруднення.

Біологічне забруднення спричинене надходженням в екосистеми невластивих їм мікро- та макроорганізмів.

Засмічення, тобто накопичення в навколишньому середовищі твердих відходів, набуло загрозливих масштабів на планетарному рівні.

Ключову проблему представляє, насамперед, хімічне забруднення, спричинене техногенною діяльністю людини. У навколишнє середовище потрапляють небезпечні стічні води, гази, різні за розмірами і хімічним складом аерозолі. Дрібні пилові частинки, що перебувають у повітрі у зваженому стані, адсорбують отруйні гази, при значній концентрації яких утворюється густий токсичний туман (смог).

Питання, розглянуті у подальших розділах, у значній мірі стосуються методів контролю хімічного забруднення біосфери.

Для оцінки рівня хімічного забруднення навколишнього середовища застосовують поняття гранично допустима концентрація (ГДК). За визначенням ГДК – це максимальний рівень забруднення, який не спричиняє шкоди для здоров'я людини. Умовою безпеки стосовно такої концепції є співвідношення  $C/ГДК \leq 1$ , де  $C$  – фактична концентрація шкідливої речовини. При одночасній наявності декількох шкідливих речовин односпрямованої дії повинна виконуватись умова:

$$C_1/ГДК_1 + C_2/ГДК_2 + \dots + C_n/ГДК_n \leq 1,$$

де  $C_1, C_2, \dots, C_n$  – фактичні, а  $ГДК_1, ГДК_2, \dots, ГДК_n$  – гранично допустимі концентрації шкідливих речовин.

Концентрація визначається як відносна кількість компонента в суміші. Розрізняють масову концентрацію, об'ємну концентрацію, молярну концентрацію, які визначають, відповідно, як відношення маси, об'єму або кількості речовини такого компонента до маси, об'єму або кількості речовини всієї суміші. Зокрема, концентрацію компонентів (шкідливих або будь-яких інших речовин) в повітрі найчастіше визначають в  $мг/м^3$ , у воді – в  $г/л, мг/л$ . У зарубіжній літературі застосовують одиниці *ppm* (*parts per million*), причому, наприклад, 1 *ppm* приблизно відповідає 1  $мг/л$ .

Для населених пунктів, селищ та міст визначають ГДК середньодобову та ГДК максимальну разову, для підприємств – ГДК робочої зони. Незважаючи на відпрацьованість, концепція ГДК має багато недоліків і демонструє очевидний факт неможливості запобігти забрудненню навколишнього середовища в умовах виробничої діяльності. Проте, така концепція надзвичайно важлива для реалізації контролю та обмеження забруднення біосфери.

Нормування електромагнітного забруднення здійснюють в результаті визначення гранично допустимих рівнів (ГДР) дії електромагнітного випромінювання (ЕМВ) на людину. У залежності від

частотного діапазону, визначають граничну напруженість електричного і магнітного полів в одиницях В/м, А/м, або густину потоку енергії в мкВт/см<sup>2</sup>.

Нормування дії іонізуючого випромінювання здійснюють згідно дозиметричних одиниць та одиниць активності радіонуклідів. Параметри ГДК, ГДР, значення доз опромінення та ін. наведено у відповідних нормативних документах міністерств та відомств, які здійснюють екологічний контроль, наприклад у «Санітарних правилах та нормах» (САНПіН).

## 5.6. Характер змін довкілля

Форма забруднення довкілля – це окреслена чіткою межею (у вигляді контуру чи ареалу) структурна одиниця *природно-промислової системи* (ППС), яка виникла внаслідок впливу виробництва на довкілля. За умов різноманіття форм забруднень довкілля їх доцільно об'єднати у певні групи і типи.

Форми порушень і забруднень, що найбільш характерні для підприємств добувної промисловості із розташуванням поблизу земель сільськогосподарського призначення наведені у табл. Б.1 (Додаток Б).

Форми порушення довкілля, які об'єднано у групу *деформації*, тобто зміни, що реалізуються в поверхневому прошарку підстильних порід ґрунту, у масивах гірських порід внаслідок процесів, пов'язаних із видобуванням корисних копалин. Так виникає *ущільнення* чи *розпушування* ґрунту, які характерні при транспортуванні вантажів колісним (автомобілі) чи гусеничним (трактори) транспортом, при тривалому складуванні важких вантажів, під час ремонту підземних комунікацій тощо. Якщо протяжність контуру змін значна і виходить за межі ППС, то необхідне переформування меж ППС. Зміни напруженого стану масиву порід і прогини ґрунту можуть статися під час видобування корисних копалин. Величина прогину ґрунту ( $H_{пр.}$ ) може становити від декількох міліметрів до декількох метрів. Контур прогину часто буває досить важко визначити, тому необхідно використовувати методику побудови зон зсуву в масиві гірських порід.

*Тріщини* породи з'являються найчастіше під час добування корисних копалин підземним способом, але можуть також виникати внаслідок сповзання країв кар'єрів. Контури великих тріщин визначають для кожної форми окремо. При виникненні сітки малих тріщин контур потрібно поширювати на всю зону їх розвинення.

Форми порушень ґрунту об'єднують у групу – *провалля*, яка відповідає специфіці розробки родовищ підземних корисних копалин. Інколи *провалля* виникають і в карстових породах після їх осушення.

Форма *провалля* залежить від параметрів гірничих робіт, гірничо-геологічних умов та рельєфу місцевості. *Кільцеві провалля* формуються під час розробки рудних родовищ, які супроводжуються обвалами породи. Контур у цьому разі чіткий – його легко зафіксувати як з повітря, так і обладнанням на поверхні землі.

*Каньйоноподібне провалля* формується під час розробки вугільних крутих потужних прошарків щитовими засобами з обвалом і тоді контур провалля витягується вздовж розташування наприклад вугільного пласту. Під час розроблення зближених великих пластів може утворитися система з декількох (за кількістю шарів) каньйоноподібних провалів. У цьому випадку окреслюють всю систему за крайніми розмірами їх форми.

*Котлованні провалля* характерні для розробки потужних рудних та інших шаруватих родовищ після обвалу з проміжними шарами неушкодженої породи, які руйнуються через деякий проміжок часу. Суттєвою особливістю такого провалля є оголення ґрунтового шару, а іноді і материнських порід за межами контуру.

*Терасоване провалля* утворюється при розробленні родовищ під схилами гір після обвалу. Такі порушення також супроводжуються оголенням ґрунтів і материнських порід за межами контуру.

Форми порушення довкілля, які об'єднано у групу *виїмки*, пов'язані з добуванням корисних копалин і спорудженням будівель та комунікацій. *Кар'єрні виїмки* бувають різноманітної форми, різних розмірів у залежності від умов залягання корисних копалин. *Котловинні і траншейні виїмки* часто існують протягом нетривалого періоду, який потрібен, щоб збудувати фундамент чи прокласти трубопровід, але інколи вони можуть існувати достатньо довго. *Резервні виїмки* вздовж доріг мають незначні розміри, але вони трапляються досить часто. *Придонні виїмки* утворюються під час добування корисних копалин у руслах річок, на морському шельфі, або при прокладанні трубопроводів через водні перешкоди. Контури цих виїмок визначають згідно з проектом виконання робіт на карті місцевості.

Форми порушення довкілля, які складають групу *насипи*, виникають унаслідок добування чи перероблення корисних копалин, виконання дорожніх робіт, після складування промислової продукції, сировини, відходів. *Відвальні насипи* утворюються внаслідок переміщення видобутої породи (гірничі роботи в шахтах і копальнях, розкривальні роботи в кар'єрах і розрізах). У залежності від технологічних схем відвальних робіт *відвальні насипи* можуть бути різноманітної форми. Певною особливістю виконання робіт характеризуються *гідротехнічні насипи*, що надають можливість виокремити їх в окрему групу (гідровідвали, хвостосховища), контури

яких інколи визначають за дзеркалом води. *Шляхові та кавальєрні насипи* характерні для всіх ППС – здебільшого їх оконтурюють вздовж меж ППС.

Форми порушення довкілля, які об'єднано у групу *забудови*, можна віднести до найбільш стабільних структурних одиниць ППС. Займаючи відповідне місце у системі *споруди, будівлі та комунікації*, вони можуть мати окремі контури, а можуть являти собою *промислові майданчики і житлові масиви* – тоді їх контури входять у контур *промислових майданчиків і житлових масивів* без виокремлення. Враховуючи сталість розташування цих форм, доцільно використовувати їх на картах для «прив'язування» інших тимчасових форм порушення довкілля у структурних будовах ППС.

Зазначені вище форми геомеханічного порушення довкілля є найтипівішими. Вони виникають здебільшого внаслідок прямого впливу виробництва на довкілля, а тому існує кореляційна залежність між характеристиками технологічних процесів виробництва і показниками, наведеними в табл. Б.1 (Додаток Б). Це надає можливість за виявленими формами порушення довкілля знайти «джерело» їх виникнення і перейти до аналізу функціонування системи для прогнозування змін, оцінки наслідків, вибору оптимальних заходів відновлення ППС тощо. До перерахованих вище форм порушення довкілля не відносяться зміни, які виникли в ППС в результаті порушень від природних процесів (ерозія), чи незалежні від виробництва (природні зсуви та обвали).

*Гідродинамічні порушення* пов'язані із динамікою поверхневих, ґрунтових та підземних вод. Група *поверхневих гідрологічних порушень* є наслідком морфологічних змін водойм і водотоків (табл. Б.1, Додаток Б). Формою регулювання їх у структурі ППС є *водосховища чи канали*. Необхідність зміни природної динаміки водойм або їх розташування зумовлена потребами осушення поверхні ґрунту чи, навпаки, створенням водосховищ для водопостачання. Контури порушення довкілля у таких випадках чітко визначаються. Інколи після перенесення і регулювання водотоків формою порушення довкілля може стати «старе» русло чи «ложе» водойми.

*Затоплення* характерне для тих випадків, коли підприємство має надлишки води, які не може використати відразу у водообігу. Тоді воду скидають на поверхню землі, у водотоки чи у водойми. Відтак створюються передумови затоплення інших земель і таким чином змінюється контур «дзеркала» води. У потужних водозаборах на водотоках і водоймах може відбуватися зворотній процес і виникає інша форма порушення довкілля – *виснаження*.

Форми *гідрогеологічних порушень*, які об'єднано у групу *підземні порушення*, є найбільш специфічними в ППС. Особливість полягає в тому, що для їх опису необхідно виявити не тільки наземні контури, але і вертикальні (прошаркові) розподіли. Найбільш характерними формами порушень, пов'язаними з ґрунтовими і підземними водами, які впливають на функціонування ППС, є *затоплення* та *осушення*. *Затоплення* поверхні ґрунтовими водами спричиняють геомеханічні порушення (прогини). Часто контури *затоплення* характеризуються яскраво вираженою сезонною динамікою. Інколи частину прогину вода не затоплює, але на цій ділянці рівень ґрунтових вод ближчий до поверхні, ніж раніше. Така форма є *підтопленням*, контур якого визначається контурами *затоплення* і *прогину*. *Затоплення* і *підтоплення* території може статися також внаслідок спорудження перешкоди на шляху переміщення ґрунтових вод (наприклад, внаслідок прокладання комунікацій).

*Осушення* територій часто відбувається внаслідок потрапляння ґрунтових і підземних вод у гірничий видобуток і щілини. Контур порушення визначають параметри, які відповідають межах відновлення нормального рівня ґрунтових вод. *Заводнення*, як форма гідрогеологічного порушення, виникає внаслідок залишення рідинних залишків виробництва у спеціальних формах та засобах розробки родовищ (вилуговування, розчинення), попередньої обробки масиву гірських порід. Необхідність її окреслення пояснюється тим, що вода, яка надходить в масиви гірських порід, і речовини, які знаходяться в її складі, можуть взаємодіяти з природними водами і знову опинитися на поверхні.

*Аеродинамічні порушення* ППС можуть виникати внаслідок спорудження високих будинків, споруд, відвалів, глибоких виїмок. Разом із природними збурювачами, які зумовлені висотністю місцевості, у ППС потрібно вказати *розрідження* і *збурення*, пов'язані з розташуванням елементів забудови. *Аеродинамічні вітрові тіні* можна окреслити межами їх виникнення відповідно до параметрів (висоти, глибини, довжини, ширини) перешкоди, яка їх спричинила. Контур *збурення* за напрямками визначають розрахунковим способом або безпосереднім вимірюванням. Особливою формою атмосферних порушень є *температурні інверсії*, які виникають внаслідок надходження в атмосферу значних потоків теплової енергії, які виділяються спорудами. Ці форми окреслюють за різницею температур у приземних прошарках атмосфери над спорудами і над природними компонентами ППС.

Контури форм аеродинамічних порушень разом з кліматичними параметрами (швидкість, напрямок руху повітря, динаміка опадів,

вологість) представляють наявну в ППС морфологічну структуру «атмосфери». Виокремлювати її потрібно для визначення функціональних параметрів, пов'язаних з розсіюванням забруднювачів на території ППС.

Біоморфологічні порушення ППС можуть виникати внаслідок спорудження і експлуатації елементів нооценозу на території ППС, а також одночасно з геомеханічними чи гідрологічними порушеннями, які спричинені добуванням корисних копалин поруч з територією сільськогосподарських підприємств.

*Пошкодження і знищення рослин (група фітоценотичних порушень) – найчастіша форма такого типу порушень, контури якої можна легко ідентифікувати. Важче окреслити форми нооценотичних порушень: сполохування тварин і комах, їх знищення, інтродукція.* Причиною цього є те, що за звичайних умов ареал популяції тварин перебуває за територією ППС. Тому порушення цього типу фіксують відповідно до змінення контуру природного ареалу. Аналогічно можна визначити і зафіксувати *мікробоценотичні порушення*, враховуючи їх шаруватий розподіл в рослинному світі, ґрунті.

Виокремлення і фіксування контурів форм *біоморфологічних порушень* докільля одночасно з виокремленням незмінних природних компонентів (фітоценозів, зооценозів і мікробоценозів) визначають морфологічну структуру біогеоценозів. Подальше вивчення функціонування ППС з врахуванням біоморфологічних змін призводить до можливості оцінки сталості екологічних систем, їх продуктивності та інших параметрів.

Речовини, які виділяються під час технологічних процесів у формі рідинних, твердих і газоподібних викидів, а також будь-яких видів енергії, надходячи до ППС, розсіюються, накопичуються чи мігрують, створюючи особливий вид змін якісних характеристик природних компонентів – *забруднення*. Форми цього виду змін можуть окреслюватися межею поширення забруднення за кількісними показниками концентрації забруднювачів. Необхідно відмітити, що форми забруднення дуже рухливі, мінливі у просторі і часі, тісно пов'язані з технологічними процесами та залежні від природних умов, здатності природних компонентів до самоочищення. Тому фіксування цих форм і введення їх до морфологічної структури ППС непросте завдання. Однак, без виокремлення форм забруднення природних компонентів не можна проаналізувати і дослідити інтенсивність їх накопичення у докільлі.

Одним з можливих методичних рішень є виокремлення форм забруднення за аналогією з формами порушення природних компонентів. За назвою компонентів, в яких зафіксована наявність

речовин-забруднювачів, можна виокремити *забруднення літосфери, гідросфери, атмосфери і біоценотичні забруднення* (забруднення компонентів біоценозів). Ця класифікація змін природних компонентів містить показники, які характеризують конкретну форму як морфологічну одиницю ППС і можуть бути відображені на спеціальній карті-схемі морфологічної структури.

*Забруднення літосфери* можна об'єднати в групи *забруднення поверхні, забруднення ґрунту і забруднення масиву порід* за принципом їх «пошарового» розташування у доквіллі. Останні дві групи можна об'єднати поняттям «забруднення надр».

Усі форми забруднення природних компонентів повинні в першу чергу відображати специфіку їх об'єднання, що є основою будь-якої морфологічної структури. Створення таких форм зумовлене видом речовин, які надходять до природних компонентів, їх фізичним станом і хімічними властивостями.

*Засмічення* як форма поверхневого забруднення виникає під час спорудження, транспортування, складання матеріалів, пакування твердих відходів. Таким чином йдеться про накопичення на поверхні ґрунту будь-яких речовин, які перебувають у доквіллі у вигляді сміття, металобрухту, шматків гірських порід (наприклад розкиданих вибухом). До таких форм забруднення можна віднести також накопичений на поверхні землі пил, однак доцільно виокремити *запиленість* як особливу форму забруднення. *Запилення* поверхні відбувається, як правило, після осадження тонкодисперсного пилу і може траплятися на значних відстанях від місця утворення пилу. Саме цим, з екологічної точки зору, *засмічення і запилення* відрізняються одне від іншого, як окремі поняття.

*Замазучування* поверхні настає після розливу нафти, мазуту, паливно-мастильних матеріалів, під час їх транспортування чи використання.

Ареал поширення поверхневих форм забруднення можна визначити візуально під час обстеження. Найчастіше межа поширення забруднення залишається сталою до початку функціональних змін і тільки замазучування території може постійно розширюватись до моменту ліквідації джерела забруднення (наприклад при ліквідації аварії на нафтопроводі).

В особливу форму забруднення – *зараження*, доцільно виокремити випадки забруднення важкими металами, радіоактивними та іншими високотоксичними речовинами (ртуттю, миш'яком, ванадієм тощо).

Ареал поширення *забруднення ґрунту* можна визначити відбиранням проб, їх аналізом та порівнянням результатів з концентрацією фонового вмісту забруднюючої речовини. Особливістю



таких форм забруднення є сталість їх динамічного розвитку як у просторі і часі (переміщення меж ареалу), так і за вмістом речовин. Тому при встановленні морфологічної структури необхідно чітко зафіксувати тривалість забруднення.

Забруднення гідросфери може бути виокремлено у дві групи: *сапробну* (органічну) і *хімічну*. Перша група відрізняється тим, що стан водотоків оцінюють за вмістом у воді найдрібніших мікроорганізмів та інших речовин (трофосапробні показники), які наведені у табл. Б.1 (Додатку Б). *Евтрофія* чи *гіпертрофія* відрізняються класом сапробності, який можна встановити за відношенням загальної кількості мікроорганізмів (млн. клітин/мл) до кількості сапрофітів (тис. кл/мл) чи значення БПК<sub>5</sub> (мг О<sub>2</sub>/л) до перманганатної окиснюваності (мг О<sub>2</sub>/л). Визначають такі форми у водостоках і водоймах, окреслених межами їх поширення, на основі відбирання і аналізу проб води.

Аналогічно визначають межі поширення у водостоках і водоймах інших форм забруднення гідросфери: *закислення, розкислення, мінералізація солями важких металів* (табл. Б.1 Додатку Б).

*Забруднення атмосфери* виокремлюється у групи за фізичним станом забруднюючих речовин: *газоподібні і пароподібні, рідинні і тверді*. Форми забруднення зручно окреслювати за якісними ознаками, які характеризують забруднювачі: *запиленість, загазованість* або *зараження твердими чи газоподібними речовинами*. Особливу форму складають *рідинні забруднювачі*, які надходять в атмосферу у вигляді туману різної дисперсності.

Характерною особливістю ареалів забруднення гідросфери є їх змінність у залежності від параметрів процесу, в результаті якого забруднювачі надходять у гідросферу.

Конфігурація меж забруднення атмосфери залежить від параметрів джерел викиду речовин, що забруднюють довкілля (точкове, лінійне, майданчикове), метеорологічних умов атмосфери та цілого ряду інших чинників.

*Забруднення біоценозів* доцільно виокремити у три групи: *забруднення фітоценозів, забруднення зооценозів і забруднення мікробіоценозів*. Найчастіше зустрічаються такі форми забруднення біоценозів як *самозрошення (фітоценози)* і *збільшення чисельності окремих видів організмів (в зоо- і мікробіоценозах)*. У першому випадку визначають «піонерні» види рослин на відвалах, бортах кар'єрів та інших формах геомеханічних порушень, а також у контурі гідрогеологічних порушень. В цих місцях можуть з'явитися рослини, поширення яких загрожуватиме сільськогосподарським, лісогосподарським і рибогосподарським угіддям. Розмноження мікроорганізмів, видів тварин на такій території пов'язано з

біоморфологічними порушеннями, а також з винесенням мікроорганізмів у довкілля з рідинними і твердими залишками виробництва.

*Некроз* настає внаслідок забруднення повітряного басейну, ґрунтів. Однак при оцінці функціонування системи у конкретний момент часу площа ураження повинна відокремлюватись в фітоценозах відповідними ареалами для правильного визначення подальшого напрямку розвитку ситуації. Розглянуті вище форми забруднення суттєво впливають на функціональні параметри ППС.

### **5.7. Екологічна паспортизація**

Щоб забезпечити розвиток виробництва промислової продукції, необхідно впроваджувати інвентаризацію шкідливих викидів у атмосферу, скидів неочищених та очищених стічних вод у поверхневі водойми та ін., а також аналізувати проектну документацію для виявлення ефективних засобів захисту довкілля. Інвентаризація шкідливих викидів, стоків, твердих побутових відходів – це перший і обов'язковий етап проведення *екологічної паспортизації* об'єктів. Складання екологічного паспорта означає перехід від розгляду окремих екологічних ситуацій до системного аналізу проблеми.

Базою для розв'язання комплексних екологічних проблем у рамках державної природоохоронної політики є запровадження *екологічних паспортів підприємств*.

*Екологічний (природоохоронний) паспорт* у першій частині містить загальні відомості про підприємство, використовувану сировину, опис технологічних схем виготовлення основних видів продукції, схеми очищення стічних вод і газопилових викидів, їх характеристики після очищення, дані про тверді та інші відходи, а також відомості про технології, які забезпечують досягнення найкращих екологічних показників. Друга частина паспорта містить перелік запропонованих заходів, які спрямовані на зниження навантаження на довкілля (з встановленням термінів їх виконання, обсягів витрат, питомих і загальних об'ємів викидів шкідливих речовин до та після виконання кожного заходу).

Зміст *екологічного (природоохоронного) паспорта* повинен відображати:

– перехід від вивчення наслідків (стану довкілля) до детального диференційованого вивчення причин екологічних негараздів (ситуації для кожного об'єкта і групи споріднених об'єктів);

– перехід від розгляду загального об'єму викидів до питомих показників, віднесених до одиниці виробленої продукції, що співвідносяться з відповідними кращими світовими показниками.

*Екологічний паспорт* об'єкта чи підприємства – це нормативний технічний документ, що містить вичерпні дані про використання всіх видів речовин (природних – первинних, перероблених – вторинних та ін.), а також визначає всі прямі впливи на довкілля. *Екологічний паспорт* – це система стандартизованих показників, які вказують на рівень використання природних та інших ресурсів, а також рівень їх впливу на основні компоненти довкілля (атмосферу, гідросферу і літосферу). Екологічний паспорт за власні кошти розробляють підприємства. Він має бути узгоджений з Держсанепідемслужбою та територіальними органами нагляду за екологічною безпекою. Екологічний паспорт затверджує керівник (власник) підприємства з подальшою його реєстрацією. Керівник (власник) підприємства, який затвердив екологічний паспорт, персонально відповідає за правильність його складання, достовірність наведених даних, своєчасність внесення коректив, що відображають зміну характеру використання природних та інших ресурсів, інтенсивність впливу підприємства на довкілля.

*Екологічний паспорт* – це не тільки форма екологічного контролю, а також інформаційна основа для екологічної паспортизації території, регіонів і держави загалом.

Розробка екологічного паспорта – це багатоетапний процес. Основою для розробки екологічного паспорта є:

– узгодження і затвердження основних показників діяльності підприємства, які пов'язані з використанням ресурсів і впливом їх на довкілля;

– отримання дозволу на природокористування (відведення земель, надр, водовикористання та ін.);

– створення паспорта очищувальних систем і пристроїв (повітроочищувальних, газоочищувальних, водоочищувальних, каналізаційно-очищувальних та ін.), споруд і апаратів для збирання та утилізації відходів;

– узагальнення даних статистичної звітності з природо- і ресурсовикористання.

Щоб скласти екологічний паспорт, потрібно розрахувати:

– гранично допустимі викиди (ГДВк) шкідливих речовин у атмосферне повітря (усталені та залпові);

– гранично допустимі стоки (ГДС), очищені і неочищені, які потрапляють у поверхневі водойми, системи каналізації або на поверхню ґрунту;

– гранично допустимі шкідливі впливи (ГДВп) полів випромінювання, фізико-механічних параметрів (теплових, шумових, електромагнітних, радіонуклідів, механічного порушення поверхні літосфери та надр, гідрологічних змін, гідрогеологічних умов та ін.), а також інвентаризувати джерела впливів і забруднення довкілля.

У типовому *екологічному паспорті підприємства* наводяться такі основні дані:

1. Довідка про природоохоронну діяльність.
2. Схема розташування об'єкта.
3. Баланс водоспоживання і водовідведення.
4. Характеристика використовуваної сировини.
5. Обсяг загальних викидів підприємством шкідливих речовин в атмосферу.
6. Обсяг викидів в атмосферу шкідливих речовин окремих виробництв.
7. Вміст шкідливих речовин у атмосфері.
8. Характеристика використовуваного палива і викидів від об'єктів теплоенергетики.
9. Показники використання води.
10. Стан очищувальних споруд підприємства.
11. Показники очищення стічних вод і вміст забруднюючих речовин у водоймах.
12. Показники утворення, накопичення і використання твердих відходів.
13. Відомості про рекультивацію.
14. Прогноз динаміки викидів у атмосферу, водойми і використання відходів для окремих виробництв.
15. Витрати на природоохоронну діяльність підприємства.
16. Підсумкові дані щодо викидів у атмосферу і скидання у водойми (загалом на підприємстві).
17. Додаткові відомості про природоохоронні і ресурсозберігаючі заходи.

## **5.8. Екологічний аудит**

*Екологічний аудит (екоаудит)* є елементом управління виробництвом, який почав розвиватися і отримав світове визнання на початку 70-х років минулого століття.

У міжнародному екоаудиті бере участь багато державних і недержавних організацій та установ. Так, у Міжнародному банку реконструкції і розвитку створено спеціальний підрозділ оцінки об'єктів на стадії експлуатації. Удосконалення екоаудиту, професійна підготовка екоаудиторів, обмін досвідом та інформацією в цій галузі внесені до

сфери діяльності багатьох асоціацій. У США серед таких неформальних (недержавних) асоціацій найбільшими є Круглий стіл з екоаудиту, Форум з екоаудиту, а також об'єднання екоаудиторів і менеджерів – Інститут екологічного аудиту та ін.

*Екологічний аудит* – це об'єктивний незалежний аналіз, оцінка, розробка рекомендацій і пропозицій, який проводить група фахівців щодо екологічної діяльності підприємства.

Програма екоаудиту для конкретного підприємства має бути відображена у спеціальному документі згідно із розробленою типовою структурою.

*Екологічний аудит* передбачає перевірку таких типів діяльності:

- рівень виконання екологічних нормативів згідно з вимогами екологічного законодавства і внутрішніми вимогами підприємства;
- визначення рівня екологічності та екологічного ризику виробництва;
- оцінки розроблених на підприємстві програм чи планів у галузі захисту довкілля;
- функціонування системи управління екобезпекою на підприємстві;
- отримання екологічного сертифікату;
- складання екологічних звітів підприємства про результати екологічної діяльності.

У практиці екологічного аудиту використовуються п'ять основних методів аналізу природоохоронної діяльності підприємств і стану довкілля.

*Метод анкетування* – один з основних методів аналізу, оцінки і рангування екологічних проблем, який надає змогу обґрунтувати і розробити конкретні адресні рекомендації для поліпшення стану довкілля. Він передбачає складання переліку напрямків екологічної діяльності підприємства на час екологічного моніторингу та збирання даних для оцінки ефективності екологічної діяльності підприємства.

*Метод матеріальних балансів і технічних розрахунків* – аналіз системи матеріальних балансів основних компонентів сировини і матеріалів, води, забруднюючих речовин. Він призводить до можливості оцінки не тільки фактичного впливу виробництва на довкілля (контрольований і неконтрольований, організований і неорганізований, регульований і нерегульований) загалом, але й окремих джерел впливу – систем регулювання скиду і викиду забруднюючих речовин, систем розміщення і видалення залишків, систем екологічного моніторингу. Узагальнені і деталізовані балансові схеми матеріальних потоків є однією з найбільш зручних форм представлення даних про вплив виробництва на довкілля.

*Картографічний метод* полягає у розробленні і використанні аудиторських ситуаційних планів виробництв і аудиторських ситуаційних карт-схем територій на базі генеральних планів, геодезичних знімків, топографічних карт та ін.

*Аудиторські ситуаційні карти* характеризують екологічний стан територій районів, окремих адміністративних одиниць з позначенням підприємств як узагальнених точкових джерел викидів чи скидів забруднюючих речовин, джерел утворення відходів та місць їх розміщення (складування).

*Методи з використанням фотографування* з високою ефективністю можуть бути застосовані як доповнення до картографічних методів, так і самостійно.

Одним з напрямків використання екологічного аудиту є його застосування як елемента екологічного страхування.

Під час організації екоаудиту з метою обстеження підприємства для укладання страхового договору і розробки плану попереджувальних заходів для зниження екологічного ризику спочатку складають інвентаризаційний перелік основних блоків та пристроїв підприємства, які стосуються захисту довкілля. Типові дані такого інвентаризаційного переліку наведено в табл. 5.1.

Таблиця 5.1

Інформація для екологічної експертизи виробництва

Тематичний діапазон	Зміст інформації
1	2
Загальна інформація	Місце розташування і виробнича характеристика підприємства, розташування обладнання, його доступність, захисні зони, персонал та його кваліфікація, догляд і ремонт, захист від присутності сторонніх осіб
Засоби виробництва	Фізичні та хімічні характеристики сировини, інших матеріалів, параметри технологічного процесу, побічні продукти і відходи, можливість повною мірою керувати процесом і його контролювати, системи енергопостачання та ін.
Будівлі та споруди	Методи, час спорудження, фактичний стан

Продовження табл. 5.1

1	2
Ґрунт	і Склад ґрунтів, водозахисні зони, результати

грунтові води	дослідження ґрунтів і ґрунтових вод
Забруднюючі речовини	Характеристика складів зберігання (наземних та підземних складських споруд), засобів перевантажування, транспортування, зберігання
Стічні води	Дозволи згідно з вимогами водного законодавства, параметри стічних вод, рівень очищення стічних вод
Відходи	Вид і кількість, умови збирання відходів і проміжного їх зберігання, концепція утилізації та ін.
Захист від викидів	Характеристика джерел викидів і шкідливих речовин, заходи захисту, пристрої очищення повітря
Охорона праці	Правила поведінки з небезпечними речовинами, заходи безпеки під час виконання робіт з підвищеною небезпекою, характеристика потенційно небезпечних матеріалів (хімікати, пестициди, мінеральні добрива та ін.)
Захист від пожежі	Протипожежне забезпечення, планування заходів пожежної безпеки, заходи щодо попередження спалахи, забезпеченість засобами пожежогасіння, вплив продуктів горіння на стан екологічної безпеки
Попередження аварій та катастроф	Передумови виникнення аварій та катастроф, технічні пристрої безпеки, пристрої для запобігання поширення шкідливих і токсичних речовин, заходи щодо локалізації аварій і наслідків катастроф тощо

Методи зменшення екологічного ризику полягають у встановленні джерел небезпеки для довкілля, оцінці прийнятності ризику та розробленні плану запобіжних заходів.

## 5.9. Екологічна сертифікація

Термін «сертифікація» широко використовують для оцінки якості товарів, послуг, процесів (зокрема, технологічних), систем (наприклад, систем якості) та ін. Потрібно зауважити, що кожна одиниця продукції, яка проходить сертифікацію, повинна мати свою нормативно-технічну базу і відповідні критерії. Це стосується і *екологічної сертифікації*.

*Сертифікація* – це система підтвердження відповідності продукції певним вимогам, які впроваджені у країні та за її межами.

Сертифікацію використовують, головним чином, з такою метою:

- для захисту людини і довкілля від потенційно небезпечної продукції;
- для впевненості споживача у якості придбаного товару.

Система сертифікації базується на певних правилах і процедурах. Існують такі системи сертифікації: *міжнародні, національні, регіональні, двосторонні, багатосторонні*. Системи сертифікації створюють, як правило, національні організації із стандартизації. В Україні розроблено систему сертифікації на основі міжнародних принципів і накопиченого досвіду.

*Метою екологічної сертифікації (екосертифікації) є забезпечення якості товарів, робіт, послуг екологічного характеру. Екологічна сертифікація є екологічно-правовим механізмом для реалізації прав громадян на чисте довкілля.*

Екосертифікація сприяє:

- впровадженню екологічно безпечних технологічних процесів і обладнання;
- виготовленню екологічно безпечної продукції на всіх стадіях її виробничого циклу, підвищення її якості і конкурентоздатності;
- створенню умов для організації виробництв, які відповідають встановленим екологічним вимогам;
- удосконаленню системи екологічного управління виробництвом;
- запобіганню ввезення в країну екологічно небезпечної продукції, технологій, відходів;
- інтеграції економіки країни у світовий ринок і виконанню міжнародних обов'язків.

Для розробки правової бази проведення робіт з екологічної сертифікації сформовано систему екологічної сертифікації, до якої належать:

- 1) комплекс нормативних документів, що встановлюють принципи, нормативи і правила екологічної сертифікації;
- 2) система управлінських та дорадчих органів, які забезпечують організаційно-методичне керівництво діяльністю з проведення екосертифікації, атестації експертів-аудиторів, інспекційного контролю та інформаційного обслуговування;
- 3) реєстр системи обліку органів з екосертифікації, сертифікованих об'єктів, виданих екосертифікатів, який базується на принципах:
  - власної організаційної структури;
  - незалежності органів сертифікації від сторін-учасників;
  - встановлення обґрунтованих правил і процедур управління для проведення сертифікації;
  - взаємодії на основі угод з іншими системами сертифікації (системою гігієнічної сертифікації тощо).

## **5.10. Екологічна експертиза**



У систему охорони довкілля і управління природокористуванням входить ряд специфічних інструментів і важелів, які базуються на методах правового захисту і регулювання, екологічного менеджменту і маркетингу. До цих методів належать *екологічна експертиза*, вищезгадані екологічний аудит і екологічна сертифікація, що, поступово удосконалюючись, взаємно доповнюють один одного і створюють можливість запровадження і функціонування системи керування екологічною безпекою.

Одним з основних напрямків діяльності природоохоронних закладів, державних наглядових установ та громадських організацій є *екологічна експертиза*.

*Екологічна експертиза* – це встановлення відповідності запланованої господарчої чи іншої діяльності екологічним вимогам і визначення дозволених меж впливу об'єкта екологічної експертизи. Метою *екологічної експертизи* є попередження можливих несприятливих екологічних впливів на довкілля і запобігання пов'язаними з ним негативним соціальним, економічним та іншим наслідкам.

Екологічна експертиза базується на низці принципів:

- презумпція потенційної екологічної безпеки будь-якої запланованої діяльності;
- обов'язковість проведення державної екологічної експертизи через ухвалення рішень про реалізацію об'єкта експертизи;
- комплексність оцінки впливу на довкілля виробничої або іншої діяльності, а також їх наслідків;
- обов'язковість обліку вимог екологічної безпеки;
- достовірність і повнота інформації, яка покладається на екологічну експертизу;
- незалежність експертів під час виконання ними своїх повноважень;
- наукова обґрунтованість, об'єктивність і законність висновків;
- гласність, участь громадян і громадських організацій (об'єднань), врахування громадської думки;
- відповідальність учасників експертизи.

Для проведення екологічної експертизи будь-якого проекту (проектно-конструкторської документації чи конкретного результату – продукту, виробу, об'єкту та ін.) необхідно мати такі дані:

- нормативні документи з охорони довкілля для розробка екологічних критеріїв;
- статистичні дані щодо надійності об'єктів, функціонально близьких до тих, які підлягають екологічній експертизі;
- дані про стан довкілля, зокрема:

- а) дані польових і лабораторних спостережень;
- б) дані, які отримані після проведення оцінювальних розрахунків (використовують методики розрахунку викидів і стоків шкідливих речовин у довкілля).

Враховуючи великий обсяг початкової інформації і складність об'єктивного оцінювання рівня опрацювання документа (науково-технічної обґрунтованості ухвалених рішень), необхідно створювати екологічні експертні системи із спеціалізацією за галузями господарства у вигляді автоматизованих систем.

Ухвалення експертних рішень відбувається у декілька етапів:

1. Формування блоків системи – бази нормативних, статистичних даних, даних екологічного моніторингу, програм, необхідних для розрахунку вхідних параметрів.
2. Формування бази даних.
3. Запити у користувача в діалоговому режимі і в базах даних необхідних параметрів.
4. Розрахунок параметрів, необхідних для аналізу бази даних.
5. Аналіз даних і ухвалених експертних рішень.
6. Відображення результатів розрахунку і подальше використання їх як параметрів для виконання прикладних програм користувача.

Екологічна експертиза є складовою частиною загальної експертизи технічної документації і виконується в такому порядку:

- перевірка комплектності;
- перевірка наявності в документації обов'язкових підписів;
- врахування під час екологічної експертизи чинних загальнодержавних і відомчих правил, вимог і норм;
- оформлення результатів екологічної експертизи.

У разі необхідності екологічної експертизи окремих видів науково-технічної продукції і документації потрібно розробляти стандартні методики її проведення.

*Екологічна експертиза проектів* – це встановлення відповідності нормативним актам діяльність експертних підрозділів органів державного і галузевого контролю або спеціально створених експертних груп і комісій з аналізу, перевірки і оцінювання передпланової, проектно-планової, проектно-кошторисної, конструкторської і технологічної документації встановленим правилам і вимогам охорони довкілля і раціонального природокористування, з метою попередження можливих негативних впливів спроектованих об'єктів на довкілля.

## **5.11. Запитання для контролю знань**

1. Класифікація систем моніторингу.

2. Для чого розроблений комплексний екологічний моніторинг?
3. Функціональні блоки екологічного моніторингу.
4. Назвіть основні токсикологічні критерії стану довкілля.
5. Форми порушення довкілля у вигляді деформацій земної поверхні.
6. Назвіть форми порушення довкілля, які об'єднані у групу «насипи».
7. Назвіть форми порушення довкілля, які об'єднані у групу «забудови».
8. Дайте означення гідродинамічних порушень.
9. Дайте означення аеродинамічних порушень.
10. Дайте означення біоморфологічних порушень.
11. Які види забруднення літосфери Ви знаєте?
12. Які види забруднення атмосфери Ви знаєте?
13. Які види забруднення біоценозів Ви знаєте?
14. Що таке екологічний природоохоронний паспорт?
15. Основні дані, що містить типовий екологічний паспорт.
16. В чому суть екологічного аудиту?

## 6. ІНЖЕНЕРНО-ЕКОЛОГІЧНИЙ ВПЛИВ ВИРОБНИЦТВА НА НАВКОЛИШНЄ СЕРЕДОВИЩЕ

### 6.1. Дія виробництва на природне середовище. Основні поняття, терміни, визначення

На сьогоднішній день використовується багато термінів, які визначають різницю між природним та зміненим станом природного середовища, між натуральними (природними) змінами в екологічних системах (сукцесіями) та позитивними або негативними змінами в результаті діяльності людини. В літературі все частіше використовуються терміни «дія» (*action*) та «вплив» (*effect*).

Міжнародний Науковий комітет з проблем навколишнього середовища, що був організований в 1969 р. Міжнародною радою наукових союзів, дотримується такої термінології:

- **зміна** може бути природна (натуральна) або антропогенна;
- **вплив** – це зміни, викликані техногенною діяльністю людини;
- **дія** – вміщує також і оцінку значення впливу.

Теоретичною основою вивчення дії виробництва на природне середовище є поняття про ППС. Базуючись на положеннях та поняттях ППС, розглянемо більш детально питання про джерела дії, типи дії, форми прояву дії та наслідки дії виробництва на навколишнє середовище.

З аналізу структури та характеру функціонування ППС можна зробити висновок про те, що джерелами дії на природне середовище є технологічні процеси будь-якої техногенної діяльності людини (виробництва) у зв'язку із здійсненням в технологічному процесі обміну речовиною, енергією та інформацією з природним середовищем.

Отже, нелогічно вважати джерелами дії на природне середовище структурні компоненти (елементи) ППС різного рівня (трубопроводи, котельні, шахти та ін.), що виконують зовсім різну роль у процесі функціонування.

Джерела дії служать причиною (прямою або непрямою) створення нових форм в природних компонентах, тобто є причиною зміни структури та характеру функціонування останніх.

Розрізняють такі джерела **порушень** та **забруднень**:

- джерела геодинамічних порушень;
- джерела гідродинамічних порушень;
- джерела аеродинамічних порушень;
- джерела біоморфологічних порушень (наприклад вирубка лісу тощо).

Таким чином, можна стверджувати, що:

– **джерела порушення** – це технологічні процеси, в результаті дії яких змінюється структура та динаміка функціонування ППС;

– **джерела забруднення** – це технологічні процеси, в результаті яких у природне середовище виділяється речовина та енергія, що діє на окремі компоненти ППС.

Останні розрізняють за:

– джерелами геохімічного забруднення;  
– джерелами атмосферного забруднення;  
– джерелами біоценотичного забруднення (тобто процеси, за допомогою яких привносяться у природний біогеоценоз інші види організмів);

– джерелами електромагнітного забруднення та ін.

На сучасному етапі розвитку суспільства особливу роль починають відігравати **джерела біоценотичного забруднення** тому, що зростає роль генної інженерії.

Будь-який технологічний процес у сучасному виробництві здійснюється за допомогою машин та механізмів, які при детальнішому вивченні джерел забруднення можна класифікувати як джерела виділення та джерела викидів.

**Джерела виділення** – це апарати, механізми або агрегати, в яких в результаті технологічного процесу відбувається перетворення речовини. До них можна віднести паливні котли, подрібнювачі, двигуни, бурові пристрої, верстати та ін. Утворювана речовина в них викидається в природне середовище через канали, труби, вікна та ін., які і є **джерелами викидів**.

У відповідності до технологічних процесів дію виробництва на природне середовище можна класифікувати так:

- механічну;
- фізичну;
- хімічну;
- біологічну.

Дія виробництва на природне середовище проявляється у природних компонентах у вигляді порушення або забруднення того компонента, на який відбулася дія, а у всіх інших компонентах ППС – проявляється як наслідок дії.

Під **наслідком дії** розуміють стан, в який переходять всі компоненти ППС в результаті порушення або забруднення одного з природних компонентів.

Найбільш загальна класифікація наслідків дії на природне середовище показана на схемі (рис. 6.1).

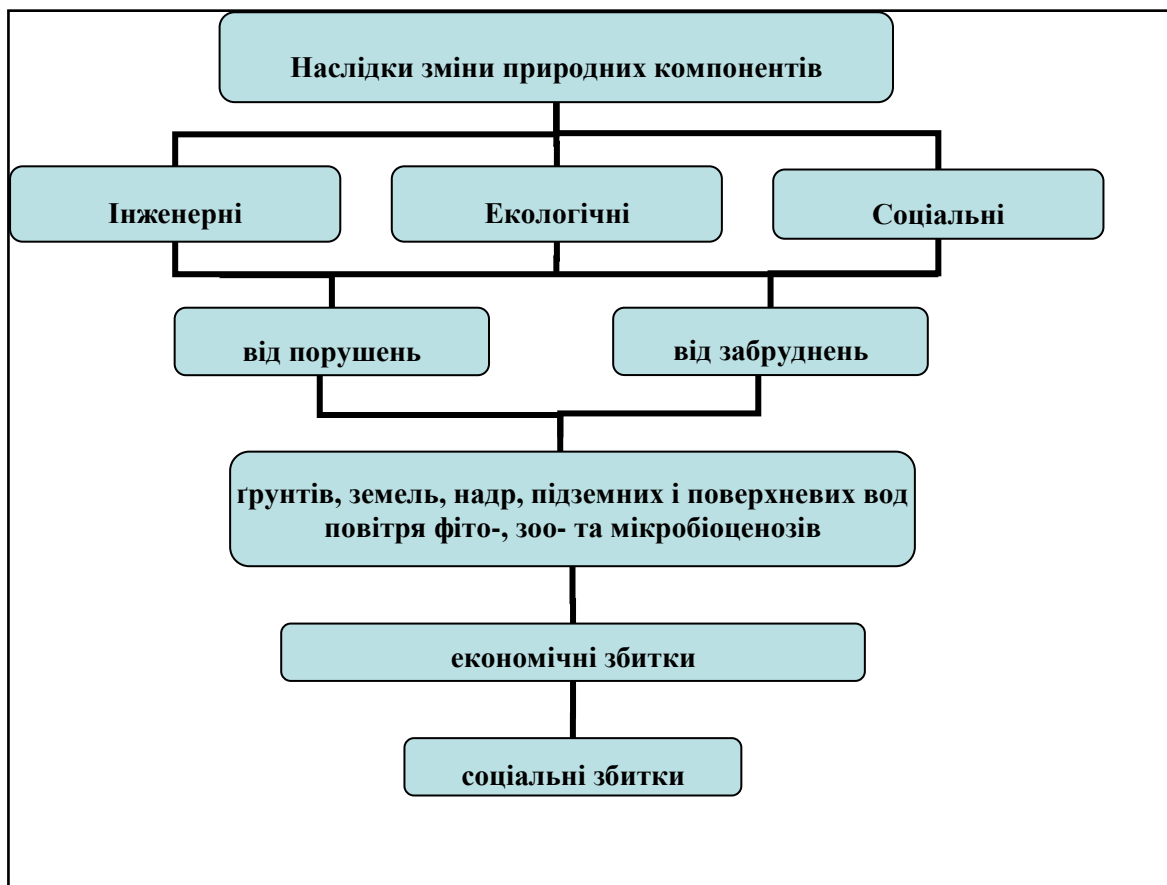


Рис. 6.1. Класифікація наслідків дії виробництва на природне середовище

## 6.2. Інженерно-екологічні показники та їх параметри

Особливістю інженерно-екологічних досліджень (ІЕД) є необхідність кількісної оцінки всіх параметрів, що відображають структуру та характер функціонування ППС. Це не означає, що в інженерній екології не використовують якісні показники. Ні, використовують, але тільки ті, що доповнюють та прояснюють кількісні параметри.

Структура та функціонування ППС обумовлені багатьма природними та соціальними факторами, але враховувати всіх їх практично не має змоги, тому при виконанні ІЕД обмежуються головним чином лише тими умовами та факторами, які є найбільш визначальними.

У загальній екології знайшла широке використання **концепція лімітних умов та факторів** (або **закон толерантності**). Ця концепція ґрунтується на тому, що існування та розвиток будь-якого організму або його популяції залежить від комплексу умов. При цьому, будь-яка умова або фактор, що наближається до **межі толерантності** (межа, при

якій вид або популяція ще може існувати та розвиватись) або перевищує його, називається **лімітною умовою** або **лімітним фактором**.

Концепція лімітних факторів дає можливість в інженерній екології значним чином скоротити об'єм роботи. В інженерно-екологічних дослідженнях визначають показники та параметри тільки тих факторів та параметрів, які обмежують існування та розвиток екологічних систем при постійному допустимому тиску (дії) на них з боку виробництва.

Аналогічна ситуація виникає при виявленні необхідних для інженерно-екологічного аналізу соціально-економічних показників та визначення їх параметрів. Класифікацію інженерно-екологічних показників наведена на рис. 6.2.

**Технічні показники** – характеризують джерела дії на природне середовище (технологічні процеси, машини, механізми та ін.), що взаємодіють із природними ресурсами або використовують їх для отримання результатів праці.

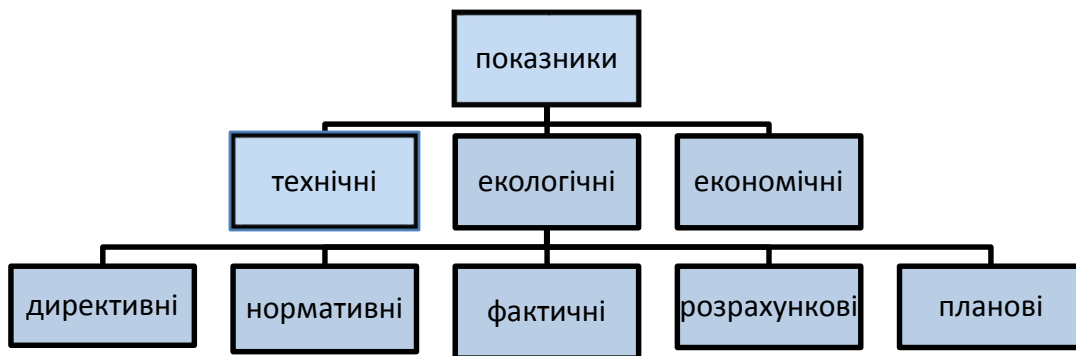


Рис. 6.2. Класифікація інженерно-екологічних показників

**Екологічні показники** – використовують для характеристики природних процесів та оцінки властивостей природного середовища до самоочищення, самовідновлення ресурсів. Також вони враховують і показники, що відображають рівень зміни природного середовища в зоні дії виробництва.

**Економічні показники** – характеризують ефективність використання та охорони природних ресурсів на основі технічних та екологічних показників.

### 6.3. Управління впливом на природне середовище

Одним з найбільш трудомістких заходів є підбір вихідних даних для оцінки дії виробництва на природне середовище. На цьому етапі необхідно виявити всі джерела дії, визначити їх якісні та кількісні параметри. Крім цього необхідно виявити цілу низку природних умов і

факторів, які впливають на специфіку структури та функціонування ППС. Саме тут неможливо обійтись без формалізації показників у вигляді таблиць, номограм, графіків, карт-схем, які доцільно зводити у єдиний **інженерно-екологічний паспорт виробництва**.

#### **6.4. Інженерно-екологічні заходи. Їх вибір та планування**

Особливістю інженерно-екологічних досліджень (ІЕД) є їх прикладний характер. Вивчення взаємодії підприємства з природним середовищем має чітко виражену мету – науково обґрунтувати і вибрати заходи, які забезпечують підвищення ефективності використання та охорони природних ресурсів. Особливістю виробництва та багатогранність природних умов вимагають індивідуального підходу до вирішення практично кожної природоохоронної задачі. При цьому важливо уявляти собі всі можливі варіанти їх розв'язку, а також правильно вибрати та здійснити прийнятий варіант.

**Інженерно-екологічні заходи** – це дії, які необхідно здійснювати для створення такої структури і такого характеру функціонування природно-промислової системи, які дають змогу забезпечувати ефективне використання та охорону природних ресурсів у зоні впливу виробництва, а також антропогенних навантажень на суспільство (враховуючи і естетичний фактор результатів виробництва, тобто дизайн продукції). Загальна класифікація інженерно-екологічних заходів показана на схемі (рис. 6.2).

#### **6.5. Запитання для контролю знань**

1. Наведіть класифікацію джерел порушень та забруднень.
2. Дайте визначення поняттям джерела порушень та забруднень.
3. Наведіть класифікацію дії виробництва на природне середовище.
4. Назвіть наслідки зміни природних компонентів.
5. Дайте визначення закону толерантності.
6. Класифікація інженерно-екологічних показників.
7. У чому полягає зміст інженерно-екологічних досліджень?
8. Що містить в собі термін «інженерно-екологічні заходи»?



## 7. МЕТОДИ ОЧИЩЕННЯ ПРОМИСЛОВИХ ВИКИДІВ ТА ПЕРЕРОБКА ВІДХОДІВ

### 7.1. Інженерно-екологічний паспорт промислового підприємства

Структуру та зміст **інженерно-екологічного паспорта (ІЕП)** визначають задачі управління дією виробництва на природне середовище. Він може містити такі основні розділи:

1. Загальні дані про природно-промисловий комплекс (ППК).
2. Екологічні та інженерно-екологічні показники ППК.
3. Раціональне використання та охорона водних ресурсів.
4. Раціональне використання та охорона земельних ресурсів.
5. Охорона повітряного басейну.
6. Раціональне використання та охорона надр і мінеральних ресурсів.
7. Оперативні заходи щодо охорони природного середовища.

**Інженерно-екологічний паспорт підприємства** – це комплексний документ, який містить характеристику взаємовідносин підприємства з навколишнім середовищем. ІЕП передбачає загальні відомості про підприємство, використовувану сировину, опис технологічних схем виготовлення основних видів продукції, схем очищення стічних вод та аеровикідів, їх характеристику після очищення, дані про тверді та інші відходи, а також містить методи, що забезпечують досягнення найкращих питомих показників щодо охорони природи.

Екологічна характеристика підприємства передбачає оцінку прогресивності технологій, повноту використання сировини та палива, використовуваних схем очищення стічних вод та газів, відчуженої території, загальну економічну оцінку збитків, що наносяться підприємством навколишньому середовищу та деталізацію цієї оцінки за видами продукції і технологічними періодами роботи.

Показники впливу підприємства на стан навколишнього середовища:

1. Екологічність випущеної продукції (відносна частка продукції із покращеними екологічними показниками; випуск екологічно чистої продукції).
2. Вплив на водні ресурси (об'єм використаної води з різних джерел; використання води для виробничих потреб; об'єм води, переданої іншим підприємствам та організаціям; скинуті стічні води; частка забруднених стічних вод; концентрація шкідливих речовин у забруднених стічних водах; рівень очищення стічних вод; зміна об'ємів та якості стічних вод).

3. Вплив на повітряні ресурси (об'єм використаного атмосферного повітря; кількість випущених шкідливих речовин, які поступають на очисні споруди; частка знешкоджених та затриманих шкідливих речовин від загальної кількості шкідливих речовин; кількість шкідливих речовин, що поступають в атмосферу після очищення за видами, зміна об'ємів та якості викидів шкідливих речовин в атмосферу у порівнянні із попереднім періодом).

4. Вплив на матеріальні ресурси та відходи виробництва (об'єм утилізованих шкідливих речовин, виділених із стічних вод; об'єм утилізованих шкідливих речовин з викинутих у атмосферу газів; кількість утилізованих твердих шкідливих відходів; кількість твердих відходів, що підлягають захороненню; рівень виділення основних компонентів з мінеральної сировини).

5. Вплив на земельні ресурси (коефіцієнт забудованості – відношення площі, що зайнята під будинки та споруди до загальної площі підприємства; об'єм продукції, яку випускає підприємство з одного га землі; відношення основних, допоміжних та обслуговуючих площ; величина виробничої площі на одного робітника, або одиницю обладнання, агрегату; загальна площа або довжина комунікацій, під'їзних шляхів, водопостачання, каналізації, енергопостачання; площа земель, відведених під культурно-побутове та житлове будівництво (забудову); частка площі, зайнятої під відходи виробництва; частка площі, яку займає санітарно-захисна зона; площа рекультивації земельних ділянок).

Як показники організаційно-технічного рівня природоохоронної діяльності підприємства використовують:

1. Оснащеність джерел забруднення очисними установками (кількість джерел шкідливих викидів; кількість несанкціонованих або аварійних джерел шкідливих викидів).

2. Пропускна здатність наявних очисних споруд (кількість та потужність основного технологічного обладнання, функціонування якого супроводжується виділенням певних видів забруднення; частка окремого виду забруднення, що утворюється при виробництві одиниці основної продукції; кількість та потужність природоохоронного обладнання, призначеного для очищення визначених видів забруднення).

3. Прогресивність використовуваного очисного обладнання (ККД використовуваного очисного обладнання; частка очисних споруд з високим власним ККД; частка шкідливих викидів, очищених на обладнанні з високим ККД).

4. Контроль за функціонуванням очисного обладнання (рівень забезпеченості очисного обладнання контрольно-вимірвальними

приладами; коефіцієнт фактично використаної контрольно-виміральної апаратури; частка прогресивних приладів у загальній кількості використаних приладів; кількість очисних споруд, які функціонують під контролем прогресивних приладів; частка очисного обладнання, яке функціонує під централізованим контролем над викидами у загальній кількості обладнання, що функціонує під контролем).

5. Раціональність чинної організаційної структури природоохоронної діяльності (наявність природоохоронних служб та відділів; рівень централізації управління природоохоронною діяльністю; оперативність керівництва природоохоронних служб та відділів при прийнятті рішень; оснащення природоохоронних служб та відділів обчислювальною технікою; інформаційна забезпеченість; рівень економічної самостійності природоохоронних служб та відділів).

6. Інші показники ефективності (відношення результату природоохоронної діяльності до вартості основних виробничих фондів; відношення результатів природоохоронної діяльності до вартості очисного обладнання; відношення затрат природоохоронної діяльності до вартості матеріалів, що використовуються; відношення результату природоохоронної діяльності до загальної чисельності робітників та до чисельності робітників, зайнятих природоохоронною діяльністю).

Встановлюють **загальні** та **частинні показники** для аналізу витрат на природоохоронну діяльність.

У ролі **загальних показників** використовують відношення економічного ефекту від застосованих природоохоронних заходів до загальної величини витрат на їх проведення.

За **частинні показники** можна використовувати:

- частку капітальних витрат на природоохоронні заходи у загальному об'ємі капітальних витрат підприємства;
- частку поточних витрат на природоохоронну діяльність у загальному об'ємі витрат підприємства;
- частку витрат на охорону повітряного басейну у загальному об'ємі витрат на природоохоронну діяльність;
- частку витрат на охорону та раціональне використання водних ресурсів у загальному об'ємі витрат на природоохоронну діяльність;
- частку витрат на знищення та знешкодження твердих і рідких відходів у загальному об'ємі витрат на природоохоронну діяльність;
- частку витрат на розробку та освоєння прогресивних технологій (маловідходних, безвідходних та ін.) у загальному об'ємі витрат на науково-дослідні та дослідно-конструкторські роботи;

– частку витрат на послуги сторонніх організацій на природоохоронну діяльність у загальному об'ємі цих витрат підприємства.

## 7.2. Очищення промислових викидів у атмосферу

Для оцінки методів очищення промислових викидів в атмосферу застосовують чітко визначені критерії.

Економічність очищення – це співвідношення результату і витрат на одиницю об'єму газового потоку:

$$E = \frac{\sum C \gamma_i (\alpha_i^{(0)} - \alpha_i^{(1)})}{\sum_k C_k d_k + \frac{\sum_j C_j \Delta \tau_j}{U}}, \quad (7.1)$$

де  $d_k$  і  $C_k$  – затрати та ціна  $k$ -го виду ресурсів та зміни затрат у основному виробництві при використанні обладнання для очищення;  $C_i$  – додаткові затрати на одиницю продукції ресурсів, залучених у основний процес та їх ціна;  $U$  – об'єм газового потоку на одиницю продукції;  $C$  – питомі втрати від викидів у атмосферу;  $\alpha_i^{(0)}$  і  $\alpha_i^{(1)}$  – концентрація  $i$ -го елементу у одиниці вхідного і очищеного потоків газів;  $\gamma_i$  – відносна екологічна небезпека забруднення  $i$ -м компонентом.

Як результат приймають натуральну або вартісну оцінку вловлених речовин. Затрати за способом очищення складаються із затрат на експлуатацію обладнання для очищення у розрахунку на одиницю об'єму газу.

Якщо використання очищення знижує продуктивність основного процесу, то економічність обчислюють на одиницю продукції:

$$E = \frac{\sum U (\alpha_i^{(0)} - \alpha_i^{(1)}) C \gamma_i}{\sum_k C_k d_k U + \Delta P}, \quad (7.2)$$

де  $\Delta P$  – зниження прибутку у основному виробництві на одиницю продукції.

Ефективність ( $e$ ) способу очищення – це інтегральна оцінка:

$$e = \sum \left( F_t (\alpha_i^{(0)}, \alpha_i^{(1)}) - \Phi_t (d_k) - \Delta P_t \right) \frac{\alpha_t}{K}, \quad (7.3)$$

де  $F_t (\alpha_i^{(0)}, \alpha_i^{(1)})$  – прибуток від реалізації утилізованих матеріалів та зниження плати за викиди або екологічні втрати за рік  $t$ ;  $\Phi_t (d_k)$  – затрати на експлуатацію системи очищення за рік  $t$ ;  $\Delta P_t$  – зниження прибутку у

основному виробництві за рік  $t$ ;  $\alpha_t$  – коефіцієнт зведення різночасових затрат;  $K$  – затрати на встановлення та пуск систем очищення.

Наприклад, технологічні гази з робочого простору електросталеплавильної печі містять більше 50%  $Fe_2O_3$ , 15%  $FeO$ , 10%  $CaO$ , 5–7%  $SiO_2$ , 5–7%  $Al_2O_3$ , до 15%  $CO$ . У складі газів є хром, алюміній, марганець, мідь, цинк, кальцій, оксиди азоту, сірчаний ангідрид. Основним елементом очищення служать електрофільтри, які передбачають прохід пилового потоку між коронуючими та плоскими осаджувальними електродами. Осаджений на електродах пил видаляють циклічним струшуванням електродів.

Способи очищення газових потоків класифікуються у залежності від складу і величини основних ознак (табл. 7.1).

Таблиця 7.1

Класифікація систем очищення газових викидів

Спосіб очищення	Класифікація
1	2
За методами виділення твердих частинок	
Використання механічних осаджувачів	За осаджувальними камерами (з засувками, з горизонтальними полицями, з лабіринтами, з напиленими полками); циклони – осаджувачі (з тангенціальним входом, з осьовим входом, групові циклони); мультициклони (паралельні, послідовні)
Використання мокрих інерційних пиловловлювачів	За конструкцією (тарілковий скруббер, скрубери з насадками); з попереднім розпилюванням (скруббер Вентурі, розбризкувальний та протипоточний скрубери, барботажний та пінний апарати); за типами осадження (гравітаційний, відцентровий, інерційний та ін.)
Фільтрація	За матеріалами фільтру (тканинні, волоконні, зернисті); за станом насипного шару (нерухомий, рухомий, псевдозріджений (зволожений)); за видами конструкції (рукавні, з плоскою розгорнутою тканиною, клинові, каркасні, рамні); за способом регенерації тканини
Електрофільтрація	За кількістю зон осадження (одноступеневі, двоступеневі); за формою перерізу (трубні, прямокутні); за способом очищення (мокрі, сухі); за діапазоном робочих температур

1	2
За методами видалення газоподібних забруднювачів	
Абсорбція	За видами очищених газів ( <i>HCl</i> , <i>HF</i> , <i>SiF<sub>4</sub></i> , <i>NH<sub>3</sub></i> , <i>SO<sub>2</sub></i> , <i>Cl<sub>2</sub></i> , <i>H<sub>2</sub>S</i> , органічні забруднювачі та ін.); за видами абсорбентів (вода, луговий розчин, органічна рідина, гранульовані оксиди заліза і цинку, сульфіді кобальту, нікелю і молібдену, вапно, вапняк); за характером використання рідин (однократні, регенераційні); за конструкцією обладнання (абсорбери Вентурі та розбризкувальні, мокрі електрофільтри)
Адсорбція	За видами очищуваних газів (гази з сильним запахом, пари розчинників, пари ефіру, пари ацетону, <i>H<sub>2</sub>S</i> , радіоактивні гази, етилен); за видами адсорбентів (активоване вугілля, адсорбенти оксидні і кремнієвмісні, імпрегновані, сорбенти з просочуванням); за видами обладнання (змінні контейнери з адсорбентом, адсорбери з тонкими і високими шарами, адсорбери з рухомим сорбентом та із зрідженим шаром і ін.)
Конденсація	За видами очищуваних газів (пароречовини з температурою близькою до точки роси, органічні сполуки, вуглеводи); за конструкцією обладнання (з охолодженням при безпосередньому контакті та непрямому)
Спалювання	За видами очищених газів (вуглеводні, органічні сполуки); за типами пальників (з регульованою подачею палива, багатострумінні, форсунки з попереднім змішуванням); за видами палива (нафта, газ)
Хімічні методи очищування	За видами очищених газів (оксид азоту, оксид сірки); за характером процесу (некаталітичне відновлення, із додаванням аміаку та ін.)

### 7.3. Методи очищення промислових стічних вод

Основна причина забруднення водних ресурсів – аварійний або технологічний скид у водоймища промисловими, побутовими та транспортними підприємствами неочищених або недостатньо очищених стічних вод. Основні види забруднювачів води: нафта, фенол, органічні

речовини, важкі метали, синтетичні поверхнево-активні речовини, отрутохімікати, рідке паливо і мастильні матеріали.

Для оцінки методів очищення стічних вод використовують такі показники: коефіцієнт очищення стічних вод, економічність процесу, продуктивність, ефективність.

Коефіцієнт очищення стічних вод (КОВ) залежить від показників якості води: температури води ( $T$ ), вмісту змулених речовин ( $d$ ), вмісту розчинених речовин ( $C$ ), водневого показника ( $pH$ ), загальної і карбонатної жорсткості ( $y$ ):

$$KOB = f(T, d, C, pH, y). \quad (7.4)$$

Для визначення коефіцієнту очищення стічних вод при відсутності теплового забруднення використовують такі співвідношення:

$$KOB_i = (\beta_i^{(0)} - \beta_i^{(1)})\beta_2^{(1)}, \quad (7.5)$$

$$KOB = \frac{\sum (\beta_i^{(0)} - \beta_i^{(1)})\gamma_i}{\sum \beta_i^{(0)}\gamma_i}, \quad (7.6)$$

де  $KOB_i$  – коефіцієнт очищення стічних вод від  $i$ -го виду забруднення;  $KOB$  – сумарний коефіцієнт очищення стічних вод за всіма видами забруднення;  $\beta_i^{(0)}$  і  $\beta_i^{(1)}$  – вміст (концентрація)  $i$ -го виду забруднення у стічних водах до та після очищення;  $\gamma_i$  – коефіцієнт відносної небезпечності  $i$ -го виду забруднення.

При підвищенні температури стічних вод їх охолоджують. У цьому випадку можна використовувати для встановлення коефіцієнта очищення спрощену формулу:

$$KOB = \frac{T^{(1)} - T^{(0)}}{T^{(0)}}, \quad (7.7)$$

де  $T^{(0)}$  і  $T^{(1)}$  – температура до та після використання стічних вод.

Економічність процесу очищення визначають за співвідношенням:

$$E = \frac{\sum (\beta_i^{(0)} - \beta_i^{(1)}) \cdot \gamma_j \cdot C}{\sum \Pi \cdot \gamma_i}, \quad (7.8)$$

$$E = \frac{\sum \Pi_k \cdot d_k + \frac{j}{U}}{(T^{(1)} - T^{(0)}) \cdot C_T}{\sum \Pi_j \gamma_j}, \quad (7.9)$$

$$\sum \Pi_k \cdot d_k + \frac{j}{U}$$

$C$  і  $C_T$  – питомі вартісні нормативи на одиницю забруднення або температури;  $\Pi_k$  і  $d_k$  – ціна та витрати  $k$ -го ресурсу для процесу очищення на одиницю об'єму очищеної води;  $\Pi_j$  і  $\gamma_j$  – ціна та витрати

додаткових ресурсів, задіяних у основний процес у зв'язку з очищенням, на одиницю продукції;  $U$  – об'єм очищеної води на одиницю продукції.

Використовуючи ці співвідношення, визначають кількість очищеної речовини у вартісному або натуральному видах або зниження температури на одиницю затрат на процес очищення.

Вираз  $\sum_k C_k d_k + \frac{\sum_j C_j \gamma_j}{U}$  показує витрати на очищення за запропонованим способом, у тому числі витрати на експлуатацію очисного обладнання та зміни витрат у основному виробництві при використанні очисного обладнання.

Продуктивність способу очищення стічних вод визначається об'ємом очищених вод за одиницю часу.

Ефективність способу очищення стічних вод визначається співвідношенням

$$e = \sum_t (F_t(\beta_i^{(0)}, \beta_i) - \Phi_t(d_k) - P_t) \frac{\alpha_t}{K}, \quad (7.10)$$

де  $F_t(\beta_i^{(0)}, \beta_i)$  – виручка від реалізації утилізованих опадів стічних вод, зниження плати за викиди або економічних втрат за рік  $t$ ;  $\alpha_t$  – коефіцієнт зведення різночасових затрат;  $K$  – капітальні затрати на встановлення та пуск системи очищення.

Способи очищення використовують у різних співвідношеннях і поєднаннях у залежності від типу виробництва, складу стоків і вимог до якості очищеної води (табл. 7.2).

Для очищення стічних вод підприємств існує 6 основних схем водопостачання.

Схема 1 – прямоточна система (скид води у водоймища здійснюється без очищення) на підприємствах практично не використовується.

Схема 2 – повторного використання води (скид без очищення стічних вод на спорудах очищення та освітлення).

Схема 3 – повторного використання води з відстоюванням (скид без очищення та освітлення стічних вод на спорудах очищення та стабілізації). Схеми 2 та 3 використовують на підприємствах поблизу потужних водних джерел. У всіх трьох схемах практично відсутня утилізація забруднювачів.



Схема 4 – повторне використання умовно чистої води і оборотне водопостачання забрудненої води. Ця схема формується у процесі реконструкції схем 2 та 3.

Найбільш широко використовується схема 5 – оборотного водопостачання. В ній здійснюється утилізація залізовмісних відходів, частини нафтопродуктів та розчинних солей.

Схема 6 (безстічного водопостачання) – найбільш перспективна при проектуванні нових підприємств. За цією схемою утилізуються всі відходи та практично відсутній скид.

Таблиця 7.2

Класифікація способів очищення стічних вод

Спосіб очищення	Класифікація
1	2
Очищення від твердих частинок стічних вод	
Проціджування	За видами решіток (решітки-дробарки, волокно-вловлювачі) і за конструкцією обладнання (з вертикальними решітками, з нахиленими решітками)
Відстоювання	За видом вловлюваної речовини (пісколовки: горизонтальні з прямолінійним рухом води, горизонтальні з круговим рухом води, вертикальні, аеровані, оксоліновловлювачі, відстійники: горизонтальні, вертикальні, радіальні, комбіновані)
Механічне розділення	За конструкцією обладнання (відкриті або напірні гідроциклони та гідроциклони інших конструкцій)
Фільтрування	За конструкцією фільтрів (мікрофільтри, електромагнітні фільтри); за видами матеріалу фільтра (кварцовий пісок, дроблений шлак, гравій, антрацит); за кількістю шарів (одношарові, багатошарові)
Очищення від нафтопродуктів	
Відстоювання	За конструкцією обладнання (відстійники, нафтовловлювачі); за видами реагентів ( $Na_2CO_3$ , $H_2SO_4$ , $NaCl$ , $Al_2(SO_4)_3$ , суміш $NaCl$ та $Al_2(SO_4)_3$ )
Механічне розділення	За конструкцією обладнання (напірні гідроциклони, зворотні гідроциклони)
Флотація	За способом утворення бульбашок (напірні, пневматичні, пінні, хімічні, біологічні, електричні)
Фільтрування	За конструкцією фільтра; за видами матеріалу фільтра (кварцовий пісок, доломіт, керамзит, пінополіуретан)

1	2
Очищення від розчинних домішок	
Екстракція	За видами екстрагентів (бензол, бутилацетат)
Сорбція	За видами сорбентів (активоване вугілля, зола, торф, ошурки, шлаки, глина та ін.)
Нейтралізація	За видами видалених забруднень (луги, технічні кислоти); за видами реагентів ( <i>NaOH</i> , вапно, вапняк, доломіт, крейда, мармур, магнезит та ін.)
Електрокоагуляція	За видами видалених забруднень (хром, інші важкі метали, ціаніди)
Озонування	За видами видалених забруднювачів (важкі метали, ціаніди, сульфіді та ін.)
Кондиціонування	За видами обробки (неорганічними елементами (хлорне залізо, вапно); теплова обробка, обробка поліелектролітами; заморожування; електрокоагуляція та ін.)
Зневоднення	За способом обробки (просушування на намулових площадках; вакуум-фільтрація; фільтр-пресування; віброфільтрування; термічне просушування та ін.)
Очищення від органічних домішок	
Використання штучних та природних сполук	За способом обробки (на полях фільтрації, на полях зволоження, у біологічних водоймищах, з природною аерацією, з штучною аерацією, біологічні фільтри, аеротенки (активний намул, окситенки та ін.)

Співвідношення забруднювачів води при різних схемах очищення показано на рис. 7.1.

Собівартість використаної води, затрати на водопостачання та їх частка у собівартості продукції, екологічні витрати в результаті викидів забруднених стоків та економічний ефект від використання кожної з розглянутих схем показано на рис. 7.2.

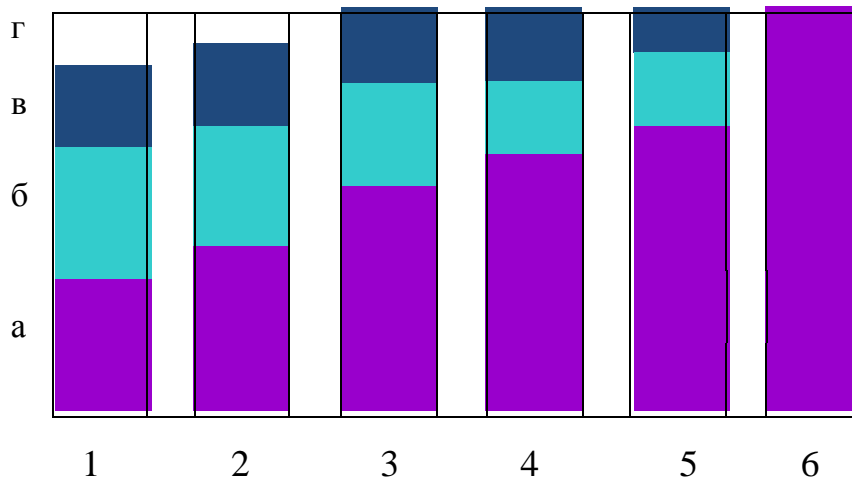
Одним із заходів для запобігання скидів забруднених вод є безводні технології у металургії, які передбачають:

- сухе очищення доменних та конверторних газів;
- усунення окалини у піскометних і дробометних пристроях щітками перед прокатним станом;
- заміна доменного виробництва прямим відновленням.

Для удосконалення технології охолодження використовують:

- спреєри (при цьому скорочуються витрати води на 25%);
- турбулізацію води у ванні (скорочуються витрати до 50%);

- систему «водяна завіса» (скорочення витрат в 2 рази);
- охолодження водоповітряною сумішшю (вода і стиснуте повітря).



Схеми очищення

Рис. 7.1. Схеми очищення. Частка забруднення стічних вод забруднювачами при використанні 1 – 6 схем очищення (а – забрудненість нафтопродуктами; б – частка забруднення розчинними речовинами; в – теплове забруднення; г – частка твердих змулених речовин)

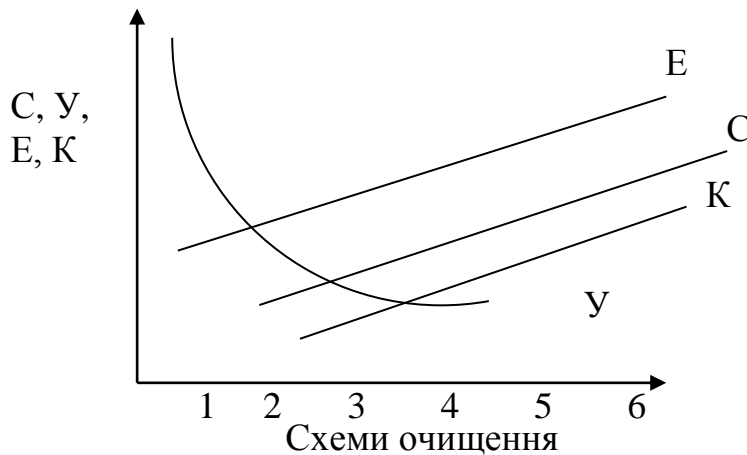


Рис. 7.2. Схема оцінки собівартості води С, екологічних втрат У, екологічного ефекту Е та капітальних вкладень К при використанні 1-6 схем очищення

Замість звичайних систем водяного охолодження ефективним є використання систем: випаровуючих (охолодження киплячою водою та перетворення її у пару); гарячої хімічно очищеної води (початкова температура 70–90°C, кінцева температура пари 95–130°C); біпарної (охолодження через проміжний теплоносій – очищена вода, спеціальна суміш).

#### 7.4. Методи очищення стоків гальванічного виробництва

У сучасних системах водопостачання гальванічних виробництв використовують головним чином водопровідну воду для приготування робочих розчинів та для промивання деталей після нанесення покриття. У відповідності із регламентними вимогами дозволяється також застосування технічної води для промивання деталей після операцій знежирювання, травлення і декапування. Для завершального промивання деталей перед сушінням використовують дистильовану воду.

У процесі хімічної обробки деталей вода забруднюється різними домішками, серед яких найбільш токсичні – ціаніди, сполуки хрому, кадмію та інших важких металів.

Хромовмісні стоки утворюються після операції хромування і пасивації. Вони можуть містити хромати у кількості 80–120 мг/л.

Ціановмісні стоки утворюються після процесів ціаністого міднення, цинкування, кадмування. Концентрація ціанідів у цих стоках коливається у межах від 5 до 30 мг/л.

Кислотно-лужні стоки з'являються після промивання водою різних видів гальванічних ванн (від нікелювання, знежирювання, травлення). Вони складають 80–90% від загального об'єму стічних вод гальванічного виробництва і, крім іонів важких металів, містять у своєму складі кислоти, луки, поверхнево-активні речовини, аміни і домішки блискотвірних компонентів.

Кислотно-лужні стоки у більшості випадків знежирюються в результаті їх взаємної нейтралізації та обробки негашеним вапном. Утворені в результаті цього гідроксиди важких металів відділяються відстоюванням, а освітлену і нейтралізовану воду скидають у каналізацію.

В останні 5–10 років спостерігається прискорений розвиток технологій очищення у всіх економічно розвинутих країнах, що пояснюється їх малою низькою енерго- та матеріалоемністю, високою екологічністю, порівняльною простотою апаратного забезпечення, незначними капітальними затратами та їх швидкою окупністю.

В оберненоосмотичних процесах використовуються мембрани з розміром пор не більше 3 нм, які затримують сполуки з молекулярною масою до 500. Робочий тиск процесу знаходиться у межах 2–10 МПа.

Для очищення води та технологічних розчинів від колоїдних суспензій, частинок біологічного походження, полімерів з молекулярною масою 300000–500000, масляних емульсій використовують мікрофільтрацію. Мікрофільтраційні мембрани

характеризуються розміром пор 100–10000 нм та функціонують при тиску 0,03–0,1 МПа.

Використання комбінованих схем із залученням різних методів очищення створює гнучку переналагоджувану технологію комплексної переробки гальванічних стоків у залежності від виконаних операцій та видів нанесених покриттів.

### **Знешкодження твердих відходів гальванічного виробництва.**

Шлами, утворені у процесі нейтралізації стічних вод, належать до рідких тому, що містять 92–99% води. Для використання шламу у ролі побічної сировини необхідно провести операцію зневоднення та просушування. У пристроях повітряно-термічного сушіння осад завантажують у автоматичні рухомі за завданням режимом сектори, під'єднані до калорифера із забезпеченням автономного вивантаження висушеного осаду. У пристроях інфрачервоного сушіння осад продавлюють через щілини, утворені ножами, для формування рівномірного шару і переміщують стрічковим конвеєром для висушування. Такий осад придатний для утилізації у будматеріалах, кераміці, виробництві склоемальованих покриттів, виготовленні феритів, вуглецево-мінеральних сорбентів та ін.

Існують різні методи переробки шламу у сировину для металургійної промисловості:

– **метод «Кова»**. Виконується сублімація хлоридів металів. Сублімують метали (мідь, цинк, свинець), які містяться в піритних шлаках; добувають метали «мокрим» способом.

– **метод «Юельса»**. Цинк та свинець видаляють сублімацією, а нікель та мідь у вигляді штейну реалізують іншим підприємствам.

– **«сухий метод» (метод возгонки)**. Суміш шламу з коксом нагрівається до температури 700–1300°C у неокислювальному середовищі, при цьому свинець, цинк, кадмій сублімують. Гідрооксиди хрому та цинку можна відновити вуглеводнем або воднем при 1000°C.

– **«мокрый метод»**. Містить процеси вилуджування, цементування, промивання, концентрування, відокремлення та отримання металу або сплаву.

– **електроліз**. Заснований на реакції окислення-відновлення. Застосовують для видалення домішок або отримання металів. Для відновлення оксиду хрому використовують водний розчин хромової кислоти (10–20 г/л). Матеріалами катоду та аноду слугують оксиди свинцю та заліза. При  $pH=3$  у розчин безперервно додають шлам, що призводить до виділення хрому.

– **екстракція**. Використовується для обробки великих кількостей розчинів із середньою концентрацією металів (1–10 г/л), відновлення металів та кислот. Шлами розчиняють у сірчаній кислоті,

відфільтровують та з фільтра екстрагують мідь спеціальними препаратами. Після діетиловим ефіром фосфорної кислоти екстрагують цинк та залізо. Органічну фазу обробляють розбавленою сірчаною кислотою, чим переводять цинк у водний розчин, а після реекстрагують залізо концентрованою сірчаною кислотою. Для добування нікелю використовують реактив, який має високу селективність по відношенню до екстракції нікелю (наприклад МХ-200).

– **відновлення воднем під тиском гідроксидів металів.** Таким методом відокремлюють нікель від цинку. У системі  $\text{NiCl}_2\text{-Mg}$  з концентрацією нікелю 50 г/л відновлення буває повним при тиску водню не менше 13,8 атм. та температурі  $200^\circ\text{C}$ , але при додатковому внесенні оксиду  $\text{Mg}$  рівень відновлення нікелю зменшується. У системі  $\text{NiSO}_4\text{-MgO}$  при п'ятипроцентному надлишку магнію нікель відновлюється повністю.

## 7.5. Методи переробки промислових відходів

З року в рік збільшується відчуження площ сільськогосподарських земель, які використовують для утилізації відходів. Відходи поділяють на відходи металів, дерева, пластмас та інших матеріалів, пилу мінерального і органічного походження від очисних споруд у системах газоочищення, промислового сміття.

Інтегральними економічними характеристиками способу переробки відходів є коефіцієнти зміни їх фізичного стану та хімічного складу, продуктивність, економічність, відчуження територій, відновлення ресурсів, ефективність.

Коефіцієнт зміни фізичного стану визначають співвідношенням

$$KZO_i^{(\phi)} = \frac{d_i^{(0)}}{d_i^{(1)}}, \quad (7.11)$$

де  $d_i^{(0)}$  і  $d_i^{(1)}$  – показники фізичного стану (об'єм, маса, насипна щільність тощо) відходів на вході у процес переробки та на виході, відповідно.

Коефіцієнт зміни хімічного складу розраховують за формулою

$$KZO_i^{(x)} = \frac{m_i^{(0)} - m_i^{(1)}}{m_i^{(0)}}, \quad (7.12)$$

де  $m_i^{(0)}$  і  $m_i^{(1)}$  – показники хімічного стану (концентрація речовин, вміст елементів) відходів на вході у процес переробки та на виході.

Продуктивність способу переробки відходів – це кількість відходів, які піддають переробці за одиницю часу.

Економічність процесу переробки відходів визначають відношенням отриманих результатів у вигляді об'єму перероблених відходів (у натуральному та вартісному показниках) до величини витрат на 1 т перероблених відходів:

$$E = \frac{\sum_i V_i}{\sum_k C_k d_k}, \quad (7.13)$$

де  $V_i$  – річний об'єм перероблених відходів  $i$ -го виду;  $C_k$  і  $d_k$  – ціна і витрати ресурсів  $k$ -го виду на переробку відходів.

Відчужена територія характеризується трьома параметрами: площею, строком вилучення з користування, витратами на її відновлення у майбутньому. Відчужену територію поділяють на два види: для розміщення обладнання, використаного у процесах переробки відходів та для тривалого зберігання відходів (захоронення). Коефіцієнти використання відходів визначають так:

для розміщення обладнання

$$K3T^{(0)} = \frac{S}{g}, \quad (7.14)$$

де  $S$  – площа відчуженої території, м<sup>2</sup>;  $g$  – річна продуктивність обладнання для переробки відходів, т;

для зберігання відходів

$$K3T^{(x)} = \frac{S \cdot T}{V_0}, \quad (7.15)$$

де  $T$  – період часу, протягом якого відчужується територія, роки;  $V_0$  – об'єм відходів, які підлягають захороненню, т.

Використання перероблених ресурсів визначають можливістю їх залучення у переробку, що характеризується коефіцієнтами технологічної цінності. Коефіцієнт використання відходів визначають як співвідношення відходів, повернутих у виробництво, до загальної кількості відходів до їх переробки:

$$KKB = \frac{V_i^{(0)} - V_i^{(1)}}{V_i^{(0)}}, \quad (7.16)$$

де  $V_i^{(0)}$  і  $V_i^{(1)}$  – кількість відходів після переробки, які піддаються подальшій переробці та кількість відходів, що не піддаються переробці і підлягають захороненню, т.

Утилізація реалізується різними операціями у залежності від видів перероблених відходів (табл. 7.3).

Коефіцієнт технологічної цінності відходів розраховують як відношення затрат на випуск продукції з відходів до затрат на випуск продукції з первинної сировини:

$$КТЦ = \frac{\sum C_{ki} d_{ki}}{\sum C_{ri} d_{ri}}, \quad (7.17)$$

де  $C_{ki}$  і  $d_{ki}$  – ціна та затрати ресурсів  $k$ -го виду на виробництво одиниці продукції з відходів  $i$ -го виду;  $C_{ri}$  і  $d_{ri}$  – ціна та затрати ресурсів  $r$ -го виду на виробництво одиниці цієї ж продукції з первинної сировини.

Таблиця 7.3

Класифікація методів переробки та утилізації відходів

Вид відходів	Метод переробки
Металовідходи	Сортування (розділення лому та відходів за видами); розділення (видалення неметалевих домішок), механічна обробка (рубка, різка, дроблення, пакетування, брикетування); переплав; складування та захоронення
Відходи деревини	Пресування, різка, спалювання, складування
Відходи пластмас	Пресування, спалювання, захоронення
Високотоксичні відходи	Затарювання у спеціальні контейнери та захоронення
Органічні горючі речовини	Дроблення, пресування, спалювання, захоронення
Відпрацьовані лампи	Демеркурізація ламп, утилізація ртуті
Пісок з нафтопродуктами; формувальна земля	Прожарювання, захоронення
Зіпсовані балони із залишками речовини	Підрив балонів у спеціальних камерах, захоронення
Радіоактивні відходи	Затарювання у спеціальні контейнери та захоронення на спеціальних підприємствах

Ефективність способу переробки відходів визначають за співвідношенням

$$e = \sum F_i(d_i^{(1)}, d_i^{(0)}, m_i^{(0)}, m_i^{(1)}) - \Phi_{(t)} - \frac{\Delta P_{d\tau}^x}{K}, \quad (7.18)$$



де  $F_i(d_i^{(1)}, d_i^{(0)}, m_i^{(0)}, m_i^{(1)})$  – виручка від реалізації відходів,  $\Phi_{(t)}$  – затрати, пов'язані з переробкою відходів;  $\Delta P^x$  – втрати прибутку у основному виробництві;  $K$  – капітальні затрати на переробку відходів.

При переробці металолому основними вимогами при виборі способу переробки стають фізичний стан вихідної сировини, вид та розміри готової продукції (пакети, брикети, кусковий лом, зливки) (табл. 7.4).

Таблиця 7.4

Способи переробки металолому та відходів

Спосіб переробки	Вид відходів (вимоги до них, готова продукція)
Пакування	Листові обрізки, виштамповка, дріт, сільськогосподарський та побутовий лом, металокопії (товщина металолому 3–12 мм; маса пакету від 100 до 3500 кг)
Різання ножицями	Обрізки сортового прокату
Брикетування	Чавунна та дрібна сталеві стружка (довжина витка від 3 до 50 мм); брикет сталевий (маса 2–30 кг), брикет чавунний (маса 2,5–12 кг)
Дроблення	Сталева віта стружка (довжина витка від 50 до 75 мм; дрібна стружка у залежності від конструкції дробарки)
Переплав	Стружка легованих сталей та сплавів (шихтові зливки певних груп або марок сталі)
Копрове дроблення	Крупногабаритний чавунний і сталевий лом та скрап (кусковий лом)
Дроблення чавунного лому	Виливниці, піддони (товщина стінки до 200 мм), кусковий лом для подальшої обробки
Вибухове дроблення	Крупні сталеві та чавунні масиви (станини, виливниці, зливки, кусковий лом)
Газове різання	Чавунний та сталевий лом (кусковий лом малих лінійних розмірів)
Сортування	Всі види змішаних металовідходів (металовідходи за видами)

Маловідходні та безвідходні технології забезпечують:

– комплексну переробку сировини із використанням всіх компонентів на основі створення нових безвідходних процесів;

- створення та випуск нових видів продукції із врахуванням можливостей повторного використання матеріалу;
- переробку відходів виробництва без порушення екологічної рівноваги;
- створення замкнених систем промислового водопостачання;
- створення безвідходних територіально-виробничих комплексів.

У ливарному виробництві – це використання швидкотверднучих формувальних сумішей, що надає можливість збільшити коефіцієнт використання металу до 95–98%. Для зменшення випалювання металу інтенсифікують процес його нагріву, встановлюючи оптимальний режим у відповідності до конструкції нагрівального обладнання та форми заготовки.

З метою зменшення утворення окалини в результаті окислення поверхневого шару металу використовують нагрівання у захисному безокислювальному середовищі, контактний індукційний нагрів, нагрів у нейтральному середовищі струмами високої частоти.

Порошкова металургія надає можливість звести втрати металів до 5–7%. Деталепрокатні стани (зубопрокатні, гвинтового прокатування, поперечно-гвинтові, клинові та ін.) скорочують витрати металу на 10–35% порівняно із отриманням заготовок литтям з подальшою обробкою різанням.

## **7.6. Запитання для контролю знань**

1. Перерахуйте фактори, які впливають на вибір способу очищення газового потоку.
2. Які показники використовуються при оцінці варіантів очищення стічних вод?
3. Наведіть приклади сучасних способів очищення газових викидів.
4. З яких частин складаються затрати при очищенні газового потоку?
5. Які фактори впливають на способи очищення стічних вод?
6. Які складі визначають витрати на очищення стічних вод?
7. Як визначити ефективність способів очищення?
8. Перерахуйте вимоги, яким повинні відповідати системи водопостачання.
9. Наведіть приклади схем водопостачання та систем очищення водоспоживання підприємств.
10. Вкажіть які заходи можуть запобігти скиду забруднених вод у навколишнє середовище.
11. Дайте визначення поняттю «технологічне рішення».

12. У чому проявляється вплив технологічного рішення на навколишнє середовище?

13. Вкажіть як розрахувати коефіцієнт використання сировини, якщо відомі маса готового продукту і маса вихідного матеріалу.

14. Наведіть приклади конструкторських рішень у галузі охорони навколишнього середовища.

15. Перерахуйте напрямки впливу конструкторського рішення на навколишнє середовище.

16. З яких частин складається економічна оцінка конструкторського рішення?

## 8. ВПЛИВ ПІДПРИЄМСТВ НА НАВКОЛИШНЄ СЕРЕДОВИЩЕ

### 8.1. Вплив металургійного підприємства на навколишнє середовище

Сучасне металургійне підприємство з виробництва чорних металів та сплавів має такі основні переробні підрозділи: виробництво окатишів, агломератів, коксохімічне, доменне, сталеплавильне і сталепрокатне виробництва. До складу підприємства входять також феросплавне, вогнетривке і ливарне виробництва. Всі вони є джерелами забруднення атмосфери і водоймищ. Крім того, металургійні підприємства займають великі виробничі площі і створюють відвали, що вимагає вилучення земель. Концентрації шкідливих речовин у атмосфері і водному середовищі крупних металургійних центрів значно перевищують норми (див. табл. 8.1).

Таблиця 8.1

Газові викиди основних виробництв у металургії

Показник	Тип виробництва			
	Агломератційне, кг/т агломерату	Доменне, кг/т чавуна	Сталеплавильне, кг/т сталі	Прокатне, т/м поверхні металу
Пил	20-25	100-106	13-32	0,1-0,2 кг/т
Оксид вуглецю	20-50	600-605	0,4-0,6	0,7
Оксиди сірки	3-25	0,2-0,3	0,4-35	0,4
Оксиди азоту	–	–	0,3-3	0,5
Сірководень	–	10-60	–	–

Всі металургійні переробні виробництва є джерелами забруднення пилом, оксидами вуглецю і сірки. У доменному виробництві виділяється додатково сірководень і оксиди азоту, у прокатному – аерозолі розчинів для травлення, пари емульсій і оксиди азоту. Найбільша кількість викидів – у коксохімічному виробництві. В ньому, крім вищеперерахованих забруднювачів, можна відмітити піринові луги, ароматичні вуглеводи, феноли, аміак, 3-4-бензопірен, синильну кислоту та ін. На підприємства чорної металургії припадає 15-20% всіх забруднень атмосфери промисловістю, що складає більше 10,3 млн. т шкідливих речовин в рік, а у районах розташування крупних металургійних комбінатів – до 50% (табл. 8.2). У середньому на 1 млн. т річної продукції заводів чорної металургії виділення пилу складає 350, сірчаного ангідриду – 200, оксиду вуглецю – 400, оксидів азоту – 42 т/добу.

Таблиця 8.2

## Джерела регламентованих викидів газів металургійного підприємства

Вид виробництва	Основні операції	Допоміжні операції
1	2	3
Агломераційне і виробництво окатишів	Спікання агломераційної шихти, охолодження агломерату	Дроблення, грохочення і транспортування шихти
Доменне	Завантаження шихтових матеріалів, виплавляння	Доставка у доменний цех шихтових матеріалів і вивантаження на рудному дворі
Сталеплавильне	Виплавляння і розливання сталі, завантаження шихтових матеріалів у піч	Продування киснем, завантаження і вивантаження шихтових матеріалів на шихтовий двір
Прокатне	Нагрівання заготовки, очищення заготовок	Різання металу на ножицях, видалення окалини, травлення металу, охолодження валків та інші види операцій
Феросплавне	Виплавляння феросплавів і випуск їх з печі, завантаження шихтових матеріалів	Грануляція, охолодження, відвантаження металу, сушіння, підігрівання, очищення ковшів, коксування електродної маси

Чорна металургія є одним з найбільших споживачів води. Водоспоживання для цього виробництва складає 12-15% всього споживання води промисловими підприємствами країни. На охолодження обладнання використовується 49% води, очищення газів і повітря – 26, гідротранспорт – 11, обробку і переробку металів та сплавів – 12, інші процеси – 2% води.

Втрати, пов'язані з випаровуванням і краплевиносом у системах оборотного водопостачання, з приготуванням хімічно очищеної води, з втратами у технологічних процесах, складають 6–8%. Залишкова вода у вигляді стоків повертається у водоймища. Близько 60–70% стічних вод відносять до «умовно чистих» стоків, тобто мають тільки підвищену температуру. Інші стічні води (30–40%) забруднені різними домішками і шкідливими сполуками. Витрати води за видами металургійного виробництва наведені у табл. 8.3. Найбільша кількість води потрібна у прокатному, доменному і сталеплавильному виробництвах (табл. 8.4).

Таблиця 8.3

## Витрати води за видами металургійного виробництва

Вид виробництва	Продукція	Питомі витрати води, м <sup>3</sup> /т продукції		Частка у питомих витратах води, %
		Всього	у тому числі свіжої	
Гірничорудне	Руда	12	4,5	5,0
Агломераційне	Агломерат	7,5	0,6	3,1
Коксохімічне	Кокс	12,5	1,0	5,2
Доменне	Чавун	60	4,5	25,0
Сталеплавильне	Сталь	52	3,5	21,7
Прокатне	Прокат	96	5,5	40,0
Всього	–	240	20	100

Таблиця 8.4

## Джерела утворення забруднених вод металургійного підприємства

Вид виробництва	Операції
Доменне	Очищення доменного газу, гідравлічне збирання осадженого пилу і просипу у підбункерному приміщенні, грануляція доменного шлаку і розливання чавуну
Агломераційне і виробництво окатишів	Очищення газів, складання просипу від обпалювальних і пилових міхів, вологе прибирання приміщення
Коксохімічне	Вуглезбагачення і пиловловлювання. Хімічні процеси (фенольні стічні води). Гасіння коксу
Сталеплавильне	Очищення газів, охолодження і гідроочищення виливниць при промивання котлів-утилізаторів
Прокатне	Охолодження валків, шийок валів і підшипників, транспортування окалини, охолодження допоміжних механізмів, гідравлічне випробування труб

Вода, використана для металургійних підприємств, повинна мати певні якісні характеристики: температуру, вміст частинок у змуленому стані, вміст оливи у продуктах, що містять смолу, водневий показник рН (це десятковий логарифм концентрації водневих іонів, взятий із оберненим знаком, який характеризує реакцію розчинів як нормальну реакцію середовища при рН=7, кислу – рН<7, лугову – рН>7), загальний солеміст, вміст заліза. У металургійному виробництві вимоги до якості

води змінюються у залежності від області, де вона використовується (табл. 8.5).

Таблиця 8.5

Вимоги до якості води, використовуваної у системах водопостачання металургійних виробництв

Агломераційне виробництво		Доменне виробництво	Сталепла-вильне виробництво (газоочищення)	Прокатне виробництво	
Теплооб-мінне обладнання	Очищення газу, гідро-транспорт			Травильне відділення	Стани гарячої прокатки
1	2	3	4	5	6
Температура, °С					
28-32	не норм.	не норм.	30-35	до 60	32-45
Вміст замулених частинок, мг/л					
до 50	до 200	до 2000	до 300	до 150	50-100
Вміст оливи і смолотвірних продуктів, мг/л					
10-20	20-50	Не норм.	не норм.	до 20	50-60
рН					
7,2-8,5	8,5-10,0	9,5-10,8	8-8,5	6-9	не норм.
Жорсткість загальна, мг-екв/л					
10-15	не норм.	не норм.	не норм.	до 35	не норм.
Жорсткість карбонатна, мг-екв/л					
2,5-3	не норм.	не норм.	не норм.	не норм.	не норм.
Загальний вміст солей, мг/л					
до 4000	не норм.	не норм.	не норм.	до 5000	не норм.
Вміст Cl <sub>2</sub> , мг/л					
до 1000	не норм.	не норм.	не норм.	до 1300	не норм.
Вміст SO <sub>2</sub> , мг/л					
до 1500	до 2500	не норм.	не норм.	до 3000	не норм.
Вміст заліза загальний, мг/л					
1,0-4,0	не норм.	не норм.	не норм.	до 200	не норм.

Усі стокові води забруднені замуленими частинками, які утворюються при очищенні пилу, золи та інших твердих матеріалів. Крім того прокатне виробництво є джерелом забруднення оливами, емульсією і травильними розчинами. Велика кількість спожитої металургійними виробництвами води вимагає створення на цих підприємствах ефективних систем водоочищення.

Загальний стік підприємства має характеристики показані в табл. 8.6.

Таблиця 8.6

## Склад стоку підприємства

Характеристики	Вода, подана з джерела	Загальний стік
Колір	Без кольору	Жовто-бурий
Запах	Без запаху	Шламу і нафти
Змулені речовини, мг/л	20-30	220-822
pH	7,5	7,6-8,5
Лужність, мг-екв/л	2,8-3	3,0-7,6
Хімічний склад, мг/л		
Cl <sub>2</sub>	13-28	41-198
SO <sub>3</sub>	73-78	108-290
NO <sub>2</sub>	0,07-0,1	0,1-7,0
NO <sub>3</sub>		сліди
NH <sub>3</sub>		1-40 (16,3)
Fe <sup>+3</sup> заг.	0,1-0,2	9-40 (40,8)
Нафтопродукти, смола, мг/л	—	0-92 (32)
Окиснюваність, мг/л O <sub>2</sub>	6,6-7,1	13-90(40,8)

Металургійні підприємства з більшою кількістю цехів і допоміжних служб займають до 1000 га. Площа земельних угідь, порушених гірничими роботами, зайнята відвалами, золо- і шлаконакопичувачами, складає приблизно 130 тис. га.

На металургійних підприємствах утворюється приблизно 3 млн. т відходів, з них утилізується і знешкоджується всього 34%. Основними джерелами утворення лому і відходів на металургійному підприємстві є доменне виробництво (1%), сталеплавильне (5%), прокатне (30%), ливарне (9% від загальної кількості лому чорних металів), що показано в табл. 8.7.

Таблиця 8.7

## Джерела утворення лому і відходів основних переробних виробництв металургійного підприємства

Вид виробництва	Операції
Доменне	Випуск і розливання чавуну на канавах і в чавуновізних ківшах (залишки, відходи чушкового чавуну)
Сталеплавильне	Випуск і розливання сталі (ливники, недоливи, браковані зливки, залишки металу у ківшах), зачистка зливків (стружка, обрізка)
Прокатне	Різання (стружка), прокатка (недокат), зачистка заготовок (пил, стружка)
Ливарне	Розливання металу (залишки у ківшах, ливники), брак



Доменний газ, утворений при виплавлянні чавуну, після очищення використовують як паливо. Теплота спалювання його складає 30-46 МДж/м<sup>3</sup> у залежності від вмісту природного газу, мазуту і кисню. Запиленість очищеного доменного газу повинна бути не більше 4 мг/м<sup>3</sup>.

Коксовий газ утворюється при операціях коксування. Після очищення від пилу, смол і летючих речовин його також використовують як паливо. Теплота спалювання коксового газу складає 17,2-18,8 МДж/м<sup>3</sup>. Запиленість очищеного коксового газу повинна бути не більше 10 мг/м<sup>3</sup>.

## **8.2. Вплив машинобудівного підприємства на навколишнє середовище**

З великого об'єму промислових викидів, які потрапляють у навколишнє середовище, на машинобудування припадає тільки незначна частка – 1-2%. У цей об'єм входять і викиди підприємств військово-орієнтованих галузей, оборонної промисловості, яка займає значну частину машинобудівного комплексу. Але на машинобудівних підприємствах існують основні та забезпечувальні технологічні процеси і виробництва з великим рівнем забруднення навколишнього середовища. До них належать:

- внутрішньозаводське енергетичне виробництво та інші процеси, пов'язані з використанням палива;

- ливарне виробництво;

- металообробка конструкцій та окремих деталей;

- зварювальне виробництво;

- гальванічне виробництво;

- лакофарбне виробництво.

За рівнем забруднення навколишнього середовища райони гальванічних та фарбувальних цехів як машинобудівних у цілому, так і оборонних підприємств можна порівняти з такими крупними джерелами екологічної небезпеки, як хімічна промисловість, ливарне виробництво, металургія, території заводських котельнь, райони ТЕС, які відносяться до основних забруднювачів.

Таким чином, машинобудівний комплекс у цілому та виробництво оборонних галузей промисловості, як його невід'ємна складова частина, є потенційними забруднювачами навколишнього середовища:

- повітряного простору (викиди газу, паротвірні речовини, дим, аерозолі, пил тощо);

- поверхневих вододжерел (стічні води, викиди рідких продуктів та напівфабрикатів тощо);

– ґрунту (накопичення твердих відходів, випадання токсичних речовин із забрудненого повітря, стічних вод).

При всій широті спектрів підгалузей машинобудування, у тому числі і військово-орієнтованих, оборонних підприємств, за специфікою забруднення навколишнього середовища їх можна розділити на дві групи: ресурсо- та наукоємні. Особливості наукоємних підгалузей машинобудування та військово-орієнтованих виробництв (виробництва засобів зв'язку, обчислювальної техніки та периферійного обладнання, електронно-обчислювальних приладів, електронних компонентів, оптичних та інших точних приладів) є їх невелика матеріало- та енергоємність, мале водопостачання та, відповідно, значно менший вихід забруднюючих речовин у навколишнє середовище порівняно з ресурсоємними (іншими підгалуззями оборонної промисловості). Ці підгалузі та виробництва характеризуються невеликим викидом у атмосферу таких традиційних масових забруднюючих речовин, як діоксид сірки, оксид азоту та ін., але у той же час викидаються інші забруднюючі речовини, не настільки характерні для ресурсоємних підгалузей машинобудування. Частка ресурсоємних (по відношенню до наукоємних) підгалузей в умовно чистій продукції оброблювальної промисловості США та країн західної Європи у кінці 80-х років складала від 60 до 67%. Це ж характерно і для оборонних підгалузей машинобудівного комплексу.

Окремі види основних і забезпечувальних технологічних процесів та виробництв машинобудування, у тому числі підприємств оборонної промисловості, характеризуються своїм набором екологічно небезпечних речовин, що викидаються у навколишнє середовище.

Гальванічне виробництво – одне з найбільших джерел утворення стічних вод у машинобудуванні. При цьому об'єм стічних вод оборонних виробництв складає 30–50% загального об'єму стічних вод машинобудівних підприємств. Основними забруднювачами стічних вод гальванічних виробництв є іони важких металів, неорганічних кислот та лугів, ціанідів, поверхнево-активних речовин. У скидах стічних вод таких виробництв міститься 50 тис. т важких металів, 100 тис. т кислот та лугів тощо. Іони важких металів та неорганічні кислоти також виступають як основні забруднювачі, які утворюються у процесах травлення та активації поверхонь (у середньому для групи з 8–10 підприємств).

Забруднюючі речовини утворюються у процесі вилуджування поверхонь і визначаються типами використаних розчинників, серед яких найчастіше застосовують розчини лугів, хлорорганічних розчинників та фреони.

Основними забруднювачами фарбних виробництв машинобудівних підприємств виступають лакофарбні матеріали та їх складові: синтетичні смоли, органічні розчинники, пластифікатори, каталізатори та ініціатори плівкоутворення, неорганічні пігменти. Найбільшу екологічну небезпеку при піскоструминному і гідроабразивному очищенні поверхонь становить утворення у ході цих процесів пиловидних частинок. Типовий склад стічних вод машинобудівного підприємства показано в табл. 8.8

Найбільш екологічно небезпечними забруднювачами, що утворюються у ливарному виробництві, є оксид і діоксид сірки та оксиди азоту, а також тверді розчини, які входять у склад ливарних форм. Основними забруднювачами, утвореними у процесі виробництва енергії з копалинного палива на підприємствах машинобудівного профілю, є діоксид сірки, оксид азоту, змулені частинки, оксид вуглецю і вуглеводні. Наприклад, у структурі забруднюючих викидів пристроїв для спалювання вугілля у Нідерландах припадає: на діоксид сірки – 66,9%, на оксид азоту – 32,02%, на оксид вуглецю – 6,8% і на змулені частинки – 3,2%.

Найбільш екологічно небезпечні забруднювачі при металообробці – індустріальні оливи, механічнийпил та ін. Тверді відходи машинобудівного виробництва містять амортизаційний лом (після модернізації обладнання, спорядження, інструментів), стружку і ошурки металів, деревини, пластмаси та ін., шлаки, золу, шлами, опади іпил (відходи систем очищення повітря, тощо).

Кількість амортизаційного лому залежить від запланованого для списання у лом зношеного обладнання і майна, а також від заміни окремих деталей у планово-попереджувальному ремонті. На машинобудівних підприємствах 55% амортизаційного лому утворюється від заміни технологічного спорядження і інструменту. Втрати металу внаслідок зношування і корозії складають приблизно 25% від загальної кількості амортизаційного лому.

Розміри відходів металу у виробництві залежать від кількості металів і сплавів, що підлягають переробці, і встановленого коефіцієнту відходів або технологічного коефіцієнта витрат матеріалу.

Машинобудівні підприємства під час виробництва одночасно утворюють, головним чином відходи виробництва прокату (кінці, обрізки, обдирна стружка, ошурки, окалина та ін.); виробництва литва (ливники, шлаки та ін.), механічної обробки (висічки, обрізки, стружка, ошурки тощо).

Таблиця 8.8

## Стічні води машинобудівних підприємств

Тип цехів дільниць	Вид стічних вод	Основні домішки	Концентрація домішків, кг/м <sup>3</sup>	Температура, °С
1	2	3	4	5
Металургійні	Від охолодження печей	Змулені речовини	0,01-0,05	40-45
		Оливи	0,01	
Ливарні	Від вологого газоочищення	Дрібний мінеральний пил	2-4	65
	Від гранульованих стержневих сумішей	Пісок, частинки шлаку	20-40	50
	Від гідровибивання литва	Пісок, окалина, глина	0,5-15	5-30
Ковальсько-пресові	Від охолодження поковок і обладнання	Змулені речовини мінерального походження	0,1-0,2	15-30
		Окалина	5-8	30-40
		Олива	10-15	30-40
Механічні	Відпрацьовані мастильно-охолоджувальні рідини і засоби	Зважені речовини	0,2-1	15-20
		Сода	5-10	
		Олива	0,5-2	
	З гідрокамер фарбувальних відділень	Органічні розчинники	0,1-0,2	15-25
		Олива, фарба	0,1-0,3	
	З відділень і дільниць гідравлічних випробувань	Змулені речовини	0,1-0,2	15-20
Олива		0,03-0,05		
Термічні	Промивні розчини	Окалина	0,02-0,03	50-60
		Луги	0,02-0,03	
		Олива	0,01-0,02	
	Із замулених ванн	Мінеральні речовини	0,05-0,25	30-40
		Важкі метали	0,03-0,15	
		Оливи	0,001-0,01	
		Ціаніди	0,002-0,05	
Травильні	Промивні води	Механічні	0,4	15-20
		Масло-емульсії	0,05-0,1	
		Луги	0,02-0,2	
		Кислоти	0,02-0,25	
	Відпрацьовані розчини	Механічні	10-20	15-25
		Масло-емульсії	10	
		Луги	20-30	
		Кислоти	30-50	
Гальванічні	Промивні води	Хром	0,008-0,2	20-30
		Ціаніди	0,008-0,15	
	Відпрацьовані електроліти	Важкі метали	0-10	20-25
		Кислоти	0,04-20	
		Луги	0,02-30	
		Олива	0,02-0,05	
		Хром	5-200	
Ціаніди	10-100			

На підприємствах машинобудування відходи складають 260 кг на 1 т металу, інколи ці відходи доходять аж до 50% маси оброблених заготовок (при листовому штампуванні втрати металу досягають 60%). Основними джерелами утворення відходів легованих сталей є металообробка (84%) і амортизаційний лом (16%).

У машинобудуванні на 1 млн. т спожитих чорних металів втрати металу, вираховані у тис. т, складають: 5,4 – при механічній обробці, шліфуванні, розпилюванні та інших видах обробки; 2,1 – при куванні, гарячому штампуванні і термічній обробці (втрати від окалини); 14 – при травленні металів; 15,2 – в результаті неповного збирання відходів. Остаточними відходами вважають такі, переробка яких нерентабельна у зв'язку із незначним вмістом в них металів. Віднесення до нерентабельних і переведення їх у відвальні шлаки і остаточні відходи вирішується керівництвом міністерства або відомства.

Шлами з відстійників очисних споруд і прокатних цехів містять більшу кількість твердих матеріалів, концентрація яких складає від 20 до 300 г/л. Після знешкодження і сушіння шлами використовують як домішок до агломераційної шихти або видаляють у відвал. Шлами термічних, ливарних і інших цехів містять токсичні сполуки свинцю, хрому, міді, цинку, а також ціаніди, хлориди та ін. речовини.

У невеликих кількостях промислові відходи можуть містити ртуть, вилиту з приладів та пристроїв, що виведені з експлуатації.

Відходи, які утворюються на підприємствах машинобудування та приладобудування в результаті використання радіоактивних речовин, як правило, містять невелику кількість ізотопів з коротким періодом напіврозпаду до 15 діб. Відходи виробництва, технології переробки яких ще не розроблені, складають і зберігають до появи нової (раціональної) технології переробки відходів.

Тверді відходи машинобудівного підприємства залежать від об'ємів виробництва і у середньому складають (т/рік): шлак, окалина, зола – 40000; обпалена формувальна земля – 3800; шлами, флюси – 600; абразиви – 0,5-48; відходи дерева – 100-1500; пластмаси – 780; папір, картон – 2,6-12; сміття – 150-20000.

Проблема мінімізації екологічних втрат в умовах промислового виробництва, в тому числі у машинобудівних і військово-орієнтованих галузях може в принципі вирішуватись двома напрямками в результаті:

– підвищення ефективності наявних методів очищення промислових викидів у навколишнє середовище (стічних вод, відпрацьованих газів, димів та інших замулених частинок), ліквідації (переробки) твердих відходів;

– впровадження нових альтернативних технологій (екологічно чистих, безвідходних).

В світі проглядається тенденція поєднання цих напрямків у єдиному комплексному підході до вирішення екологічних проблем. Питання скорочення небезпечних викидів у навколишнє середовище реалізуються на всіх стадіях виробництва – від підготовки сировини, випуску напівфабрикатів і до кінцевих етапів технологічного процесу, аж до ліквідації (знешкодження, утилізації) відходів.

При цьому наголос робиться на пошук альтернативних технологій, які не забруднюють навколишнє середовище, а також на централізацію процесів очищення водного середовища, повітряного простору і ґрунту. В результаті в останні десятиліття в ряді індустріально-розвинених країн спостерігається тенденція зниження об'єму шкідливих викидів, наприклад, у Франції та Німеччині.

Методи, які використовують на промислових підприємствах для забезпечення вимог екологічності, відзначаються великою різноманітністю за ефективністю, надійністю, економічністю та іншим показникам. У більшості випадків при виборі оптимального методу для конкретного виробництва (технологічного процесу) керуються такими критеріями:

- ефективність очищення (видалення, ліквідації) забруднювачів, характерних для певного виду виробництва;
- токсичність забруднювачів, характерних для цього виду виробництва;
- сфера раціонального використання кожного методу (або групи методів, їх можливе поєднання);
- економічні показники.

Екологічна безпека атмосфери, гідросфери та мінімізація викидів забруднюючих речовин може бути забезпечена використанням методів знешкодження (видалення) забруднювачів або використанням безвідходних технологій. Розглянемо скорочений опис таких методів.

**Відстоювання.** Ґрунтується на розділенні системи повітря-тверді частинки під дією сили тяжіння. Використовується головним чином для відділення замулених грубо- або дрібнодисперсних домішок. Метод використовується також для очищення стічних вод від замулених частинок.

**Фільтрування.** Засновано на розділенні системи газ-тверді частинки або газ-рідка фаза за допомогою пористого матеріалу (пористі, тканинні, зерністі фільтри). Метод використовується також для очищення води від твердих і рідких забруднювачів.

**Коагуляція.** Процес заснований на розділенні системи газ-тверді частинки в результаті укрупнення відділених дисперсних забруднювачів

і видалені їх фізичними або механічними методами. В ролі коагулянтів можуть бути солі заліза, алюмінію, магнію та ін. Процес очищення газів від твердих частинок таким методом протікає за схемою: газоповітряний потік, який містить тверді частинки, поступає у змішувач, де взаємодіє з коагулянтом; далі суміш надходить на електрофільтри, де проходить відділення укрупнених частинок. Метод використовується також для очищення стічних вод від твердих і рідких дрібнодисперсних частинок.

**Магнітний метод.** Суть методу полягає у тому, що дисперсна система з певною швидкістю пропускається через апарат, у якому створюється магнітне поле; під дією поля змінюється траєкторія руху частинок і створюються умови для їх відділення від очищеного середовища. Використовується також для очищення води від замулених домішок.

**Ультразвуковий метод.** Заснований на дії звукових коливань на дисперсні системи (дим, пил, туман та ін.), внаслідок цього протікає швидка коагуляція аерозолів з утворенням осадів. Метод використовується для обробки стічних вод.

**Адсорбція.** Заснований на поглинанні забруднюючих домішок адсорбентом. Цей метод знайшов найбільше поширення для очищення газів (повітря). Найбільш ефективним адсорбентом застосовуваним у цьому методі є активоване вугілля. Метод широко використовується у промисловості та для регенерації розчинників, при очищенні стічних вод.

**Абсорбція.** Метод заснований на поглинанні газів рідким поглиначем. Адсорбція у промисловості широко використовується для очищення технологічних газів від кислих та побічних продуктів, для розділення газових домішок.

**Нейтралізація.** Деструктивний метод переробки відходів; він здійснюється змішуванням лужних і кислих потоків, фільтруванням кислих газів через нейтралізуючі матеріали, використанням нейтралізуючих реагентів, промиванням газів водними нейтралізуючими розчинниками (хімічна адсорбція). Метод використовується також для обробки стічних вод (один з етапів комплексної переробки).

**Відновлення.** Метод ґрунтується на відновленні неорганічних і органічних сполук із зміною їх валентності або структури. Наприклад, для очищення повітряного середовища від оксидів азоту. У промисловій практиці для реалізації цього методу відновлювачі  $\text{CH}_4$ ,  $\text{CO}$ ,  $\text{NH}_3$ ,  $\text{H}_2$ , отримуючи продукти відновлення: азот, воду та вуглекислоту. Метод застосовують також для очищення стічних вод від нітросполук.

**Флотація.** Ґрунтується на утворенні комплексів «частинка-повітряна бульбашка», які спливають і видаляються у вигляді пінного шару з поверхні рідини; використовується головним чином для очищення стічних вод від нафти, жирів, нафтопродуктів.

**Флокуляція.** Процес агрегування замулених частинок при додаванні у воду високомолекулярних речовин (флокулянтів), наприклад, неорганічних (кремнієвої кислоти), природних (крохмалю, декстрину та ін.), синтетичних та органічних (поліакриламід, поліетилену тощо). В результаті утворюється очищена від замулених частинок вода, а осад сорбують на своїй поверхні органічні сполуки.

**Екстракція.** Метод використовує різну розчинність видаленої хімічної сполуки у воді і у розчиннику, який слугує екстрагентом. Очищення стічних вод екстракцією складається з декількох стадій: 1 – змішування з екстрагентом; 2 – розділення екстрагента і рафінаду; 3 – розділення видаленої сполуки у екстрагенті; 4 – видалення екстрагента з рафінаду десорбцією газом або парою.

**Десорбція.** Ґрунтується на видаленні органічних і неорганічних сполук через відкриту водну поверхню з використанням інертного газу або повітря.

**Зворотній осмос і ультрафільтрування.** Метод ґрунтується на розділенні розчинів фільтруванням через мембрани з діаметром пор 1 мкм (зворотній осмос) та 5-200 нм (ультрафільтрування). Ці мембрани пропускають молекули води і непроникні для гідратованих іонів або недисоційованих сполук.

**Іонний обмін.** Метод ґрунтується на вловлюванні катіонів і аніонів хімічних сполук природними матеріалами або синтетичними смолами з регенерацією останніх і вилученням отриманням забруднювачів. Для очищення стічних вод, як правило, використовують синтетичні смоли, органічні катіони та природні мінеральні катіони (наприклад, доломіт, вермикуліт тощо). Метод застосовується для очищення стічних вод, а також газів, що не містять пилових частинок.

**Перегонка та ректифікація.** Метод ґрунтується на розділенні та видаленні через відкриту рідку поверхню сполук, які мають різну температуру кипіння. Для очищення стічних вод використовують просту перегонку, перегонку з водяною парою, ректифікацію. Ці методи економічно доцільно використовувати для очищення невеликих кількостей концентрованих стічних вод, забруднених цінними домішками.

**Концентрування.** Метод заснований на розділенні розчинених у воді сполук в результаті зміни їх розчинності зі змінами температури або видаленням частини, а інколи і всього об'єму води.



**Метод утворення осадів.** Очищення стічних вод таким методом полягає у зв'язуванні катіонів або аніонів, що підлягають видаленню у важкорозчинні або слабодисоційовані сполуки. Вилучення осаду досягається відстоюванням, фільтрацією та центрифугуванням.

**Окислення хімічними реагентами.** Метод ґрунтується на окисленні забруднювачів (присутніх у стічних водах) неорганічних і органічних з метою їх знешкодження. Використовується у поєднанні з методами відстоювання, фільтрування, іонообміну, сорбцією, біохімічним окисленням.

**Електрохімічне очищення.** Метод заснований на електролізі промислових стічних вод в результаті пропускання через них постійного електричного струму (анодне окислення, катодне оновлення, електродіаліз тощо).

### **8.3. Запитання для контролю знань**

1. На основі чого складається програма заходів із зниження «навантаження» на навколишнє середовище?
2. Перерахуйте показники діяльності підприємств, які впливають на:
  - а) водні ресурси;
  - б) повітряні ресурси;
  - в) земельні ресурси;
  - г) використання матеріальних ресурсів та відходів виробництва.
3. Назвіть показники організаційно-технічного рівня природоохоронної діяльності підприємств.
4. Наведіть приклади показників, що використовують для аналізу затрат на екологічну діяльність підприємства.
5. Назвіть основні методи знешкодження (видалення) забруднювачів, охарактеризуйте суть кожного з них.

## **9. МЕТОДИ ТА ПРИЛАДИ ЕКОЛОГІЧНОГО МОНІТОРИНГУ**

Для спостереження за параметрами довкілля застосовують різноманітні методи, прилади і системи. Зокрема, контроль хімічного забруднення здійснюють в рамках сучасних досягнень електрохімії, оптичної спектроскопії, хроматографії, мас-спектрометрії. Окрім контактних (лабораторних) методів застосовують дистанційні, які відносяться виключно до спектральних, наприклад, зондування атмосфери за допомогою оптичних локаторів – лідарів.

Метою розділу є ознайомлення студентів природничих спеціальностей із основними приладами та методами контролю стану навколишнього середовища, навести приклади реалізації функціональних вузлів таких приладів на базі пристроїв аналогової і цифрової електроніки, мікропроцесорної техніки.

### **9.1. Особливості проектування сучасних приладів контролю параметрів навколишнього середовища**

Узагальнена структурна схема будь-якого приладу екологічного моніторингу містить такі складові, як первинний вимірювальний перетворювач (ПВП), вторинний вимірювальний перетворювач (ВВП) та систему відображення інформації. ПВП, які за різними джерелами інформації називають сенсорами, датчиками чи давачами, є основною ланкою, що здійснює перетворення інформативного параметру у сигнал вимірюваної інформації, придатний для подальшої обробки. ВВП що, як правило, складається з узгоджувальних ланок, підсилювачів, мікроконтролера здійснює підсилення сигналів, корекцію похибок, лінеаризацію характеристик та інші функції, необхідних для формування вихідного сигналу. В аналітичних приладах, які контролюють хімічне забруднення, структурна схема додатково містить пробозабірник, лінію транспортування проби, систему пробопідготовки та систему утилізації проби.

ПВП поділяють на генераторні, які здійснюють перетворення вхідної величини в енергію електричного чи іншого сигналу (термопари, фотодіоди, п'єзоелементи та ін.) і параметричні, які характеризуються зміною деякого параметру двополюсника (ємності, електроопору, індуктивності та ін.) при зміні вхідної величини.

Особливістю проектування сучасних приладів і систем екологічного моніторингу є широке застосування досягнень мікроелектроніки, комп'ютерно-інтегрованих та інформаційних технологій. Незважаючи на складність автоматизованих аналітичних та екологічних приладів і систем, завдяки сучасним технологіям

спрощується їх розробка, експлуатація, інтерпретація результатів вимірювання. Останнім часом багато фірм починає серійно випускати датчики Холла, температури, вологості, адсорбційні чутливі елементи, датчики пилу та ін., які можна підключати до комп'ютера через перехідники, що входять в їх комплект. Користувачу залишається завантажити програму зняття даних і вимірювані параметри чи залежності виводяться на екран.

В багатьох випадках застосовують смарт-датчики, які складаються з ПВП, ВВП і мікроконтролера. Активно розвиваються безпроводні сенсорні мережі, в яких смарт-датчики і виконавчі елементи об'єднують між собою завдяки мініатюрним передавачам, що працюють в завданому радіодіапазоні. Безпроводні сенсорні мережі базуються, в основному, на стандарті ZigBee, основними застосуваннями якого є системи автоматизації житла, промислового управління, а також системи екологічного моніторингу. Таким чином, сучасні інформаційні технології спричиняють революційні зміни, в тому числі, і в реалізації контролю стану навколишнього середовища.

## **9.2. Методи моніторингу хімічного забруднення навколишнього середовища**

Екологічний моніторинг хімічного забруднення реалізується методами аналітичної хімії. Об'єктом хімічного аналізу є склад різних речовин, матеріалів і взагалі предметів навколишнього середовища. В ролі складових частин (компонентів) можуть виступати як хімічні сполуки (речовини), так і елементи. На рівні мікросвіту елементи складаються з атомів, речовини з молекул, які, в свою чергу, можуть містити визначені сукупності атомів, наприклад, функціональні групи в молекулах органічних сполук.

Основними методами аналізу є хімічні, електрохімічні та спектральні (оптичні) методи. Будь-який метод хімічного аналізу використовує визначений сигнал, який в умовах дослідження дають елементарні об'єкти. Параметр, який несе інформацію про досліджувані об'єкти, називається аналітичним сигналом. Прикладами аналітичних сигналів є температура кипіння речовини, осадження речовини з розчину, спектр випромінювання та багато інших, які застосовують в різних методах.

Хімічними називають групу методів аналізу, які використовують сигнали, що виникають у процесі хімічних реакцій. Види хімічного аналізу: елементний, речовинний, якісний, кількісний, динамічний, фазовий, структурний та ін.

Електрохімічні методи базуються на взаємодії атомів, молекул, іонів з електронами на занурених в розчин електродах, а також на явищах, які відбуваються у процесі електролізу.

В спектральних методах аналітичний сигнал виникає при поглинанні, випромінюванні, розсіянні електромагнітного випромінювання в інфрачервоній, видимій, ультрафіолетовій чи рентгенівській області спектра.

Електрохімічні та спектральні методи часто називають, відповідно, фізико-хімічними та фізичними методами аналізу. Для нехімічних методів застосовують також і термін – інструментальні методи аналізу. В подальших пунктах цього розділу розглянуті основи таких інструментальних аналітичних методів, як електрохімічні, адсорбційні, спектральні і хроматографічні. Більш детальне ознайомлення з ними можливе із запропонованого списку літератури.

### **9.2.1. Електрохімічні методи аналізу**

До електрохімічних методів відносять потенціометрію, вольтамперометрію, кулонометрію та кондуктометрію, які, в свою чергу, теж мають багато різновидів. Нижче розглянуто основні принципи на яких засновані ці методи.

#### **9.2.1.1. Потенціометрія**

Потенціометрія базується на вимірюванні електродних потенціалів  $E$  і електрорушійних сил (ЕРС) гальванічних елементів різних типів. В потенціометрії застосовують широку номенклатуру електродів, які, у найпростішому випадку, представляють собою двофазну систему, одна з складових якої має електронну провідність, а інша – іонну, наприклад, система метал-розчин. Іншим типом є мембранні електроди зі структурою розчин-напівпроникна мембрана-розчин. Завдяки процесам окислення і відновлення, які полягають у віддачі і приєднанні електронів, відбувається перенесення електричного заряду через поверхню дотику двох фаз, виникає окислювально-відновний потенціал, що, згідно терміну *reduction-oxidation reaction*, називають редокс-потенціалом і який вимірюється у мілівольтах. Величина рівноважного потенціалу електрода, що називають індикаторним електродом, є функцією складу і концентрації досліджуваного розчину.

Розрізняють пряму потенціометрію і потенціометричне титрування. Пряма потенціометрія полягає у вимірюванні потенціалу індикаторного електрода відносно електрода обраного для порівняння. Визначення концентрації  $C$  іона в досліджуваному розчині проводять згідно

градувального графіку, попередньо побудованого у процесі вимірювання ЕРС комірок з розчинами відомих концентрацій. Вимірювання Е при потенціометричному титруванні відбувається у процесі хімічних реакцій між речовиною, концентрацію якої визначають, і відповідним реагентом (титрантом). Крива потенціометричного титрування надає можливість визначити точку еквівалентності, тобто зафіксувати досягнення стехіометричного співвідношення між реагентами, і за відомим об'ємом титранта розрахувати концентрацію С.

Електрод порівняння (стандартний електрод) – це електрод, потенціал якого має постійне значення та по відношенню до якого вимірюють потенціал індикаторних електродів. Найчастіше такий електрод – хлоридсрібний, основними конструктивними складовими якого є скляний корпус, розчин хлориду калію, срібний дріт, на поверхні якого осаждено шар малорозчинної солі  $\text{AgCl}$ . Промисловість виробляє різні типи хлоридсрібних електродів  $\text{Ag}|\text{AgCl}|\text{KCl}|\text{Cl}^-$ , де вертикальною рискою позначена поверхня розділу фаз.

Індикаторні електроди першого роду складаються з металу ( $\text{Ag}$ ,  $\text{Cu}$ ,  $\text{Pb}$  та ін.) і розчину, який містить іони цього металу. Такі електроди застосовують для визначення не тільки концентрації власних іонів, але й аніонів, що утворюють з цими іонами хімічні сполуки.

Інертні індикаторні електроди найчастіше виготовляють з платини, зануреної у розчин, що містить як окислену так і відновлену форму редоксіпару.

Іоноселективні електроди є електродами мембранного типу. Матеріал мембрани може бути як рідким, так і твердим, і відокремлює внутрішню частину електроду, тобто, внутрішній розчин, від досліджуваного розчину та має здатність пропускати, в переважній мірі, тільки певні іони. Найбільш часто застосовують мембрани, виготовлені з спеціального скла. Конструктивно такий електрод являє собою скляну трубку до якої припаяна скляна мембрана у вигляді кульки діаметром 8-10 мм з товщиною стінок не більше 0,1 мм. У трубці знаходиться внутрішній розчин, в який занурено контактний електрод.

Вимірювання ЕРС  $E_x$  гальванічних елементів необхідно виконувати без порушення електродних рівноважних станів, що реалізується тільки в режимі холостого ходу. Одним з варіантів є компенсаційний метод вимірювання за допомогою потенціометра постійного струму (ППС). Сутність цього методу вимірювання пояснює принципова електрична схема, наведена на рис. 9.1.

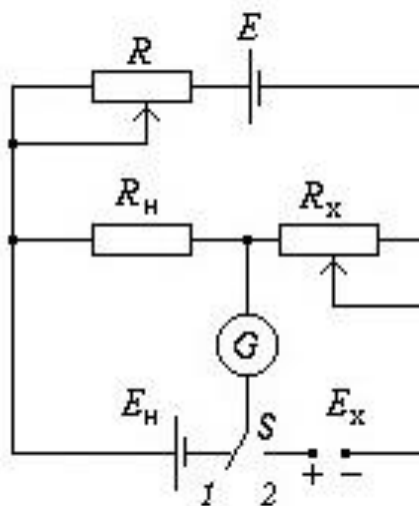


Рис. 9.1. Схема потенціометра постійного струму (компенсатора)

На схемі показані  $E_n$  – нормальний елемент, тобто гальванічний елемент, який є еталоном ЕРС з абсолютним значенням похибки  $\Delta E_n \leq \pm 0,5$  мВ,  $E_x$  – вимірювана ЕРС,  $G$  – гальванометр, тобто чутливий вимірювальний пристрій магнітоелектричної системи, який в такій схемі є нуль-індикатором сили струму,  $R_n$ ,  $R_x$  – зразкові резистори, опори яких відомі з відносною похибкою не вище  $\pm(0,01-0,001)\%$ ,  $E$  – джерело живлення.

Процес вимірювання  $E_x$  полягає у виконанні таких дій. Перемикач  $S$  встановлюють у положення 1 і добиваються нульових показів гальванометра зміною опору  $R$ . Умова відсутності струму в колі нормального елемента:

$$E_n = I \cdot R_n.$$

Після цього перемикач  $S$  встановлюють у положення 2 і добиваються нульових показів гальванометра зміною опору  $R_x$ , що можливе при  $E_x = I \cdot R_x$ . Враховуючи, що значення сили струму  $I$  не змінилося, тобто  $E_x/R_x = E_n/R_n$ , розраховують шукану електрорушійну силу:

$$E_x = E_n \cdot R_x / R_n.$$

Недоліками компенсаційного методу є громіздкість обладнання, складності вимірювання ЕРС гальванічних елементів з високим внутрішнім опором  $R_{вн.}$ , тому на практиці застосовують аналогові або цифрові вимірювальні пристрої, у складі яких є повторювачі напруги та підсилювачі сигналів.

Як приклад розглянемо вимірювання показника рН водних розчинів. Цей показник у певному наближенні являє собою від'ємний десятковий логарифм молярної концентрації іонів водню:

$$pH = -\lg[H^+].$$

Вода є слабким електролітом, ступінь електролітичної дисоціації якого на катіони водню і гідроксильні аніони мала, а саме, з  $10^7$  молекул дисоціює одна молекула води. Чиста вода має нейтральну реакцію, тобто, концентрація іонів  $[H^+]=[OH]=10^{-7}$ , отже, в нейтральній воді показник рН=7. Для розчинів з кислотою реакцією рН<7 («мертва» вода), для розчинів із лужною реакцією рН>7 («жива» вода).

Для вимірювання показника рН розчинів в лабораторній практиці і виробничих умовах широко застосовують комбіновані скляні електроди, які об'єднують у одному корпусі скляний індикаторний електрод і електрод порівняння. Схема такого електроду представлена на рис. 9.2. На цій схемі показані: 2 – скляний корпус, порожнина якого заповнена електролітом КСl; 3 – електрод порівняння (пластмасова трубка, заповнена розчином КСl, у якій знаходиться хлоридсрібний напівелемент); 4 та 9 – порожнисті внутрішній і зовнішній керамічні електролітичні ключі; 5 – сферична робоча мембрана; 7 – пластмасовий ковпачок із кабелем 6; 8 – отвір для доливання електроліту із захисною пробкою 1.

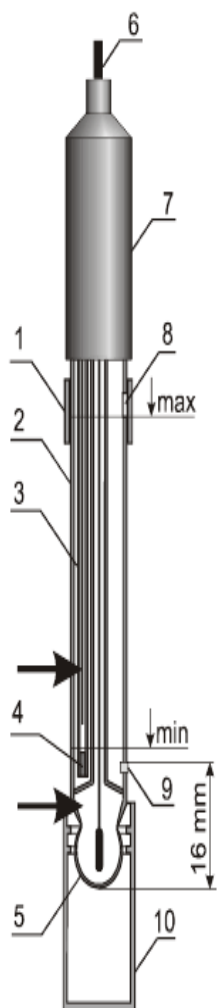


Рис. 9.2. Комбінований скляний електрод

Як відомо, зміна температури води впливає на покази іоноселективних датчиків. Так, наприклад, сигнал датчика рН, відповідно до рівняння Нернста, визначається за формулою:

$$E = E_0 + 2,303 \frac{RT}{F} \lg H^+,$$

де  $E$  – потенціал електрода,  $E_0$  – стандартний потенціал електрода,  $R$  – універсальна газова стала,  $T$  – температура,  $F$  – стала Фарадея,  $H^+$  – концентрація іонів водню.

На рис. 9.3 наведено типову залежність потенціалу комбінованого скляного електрода від показника рН. Всі залежності перетинаються в ізопотенціальній точці, де потенціал електрода не залежить від температури.

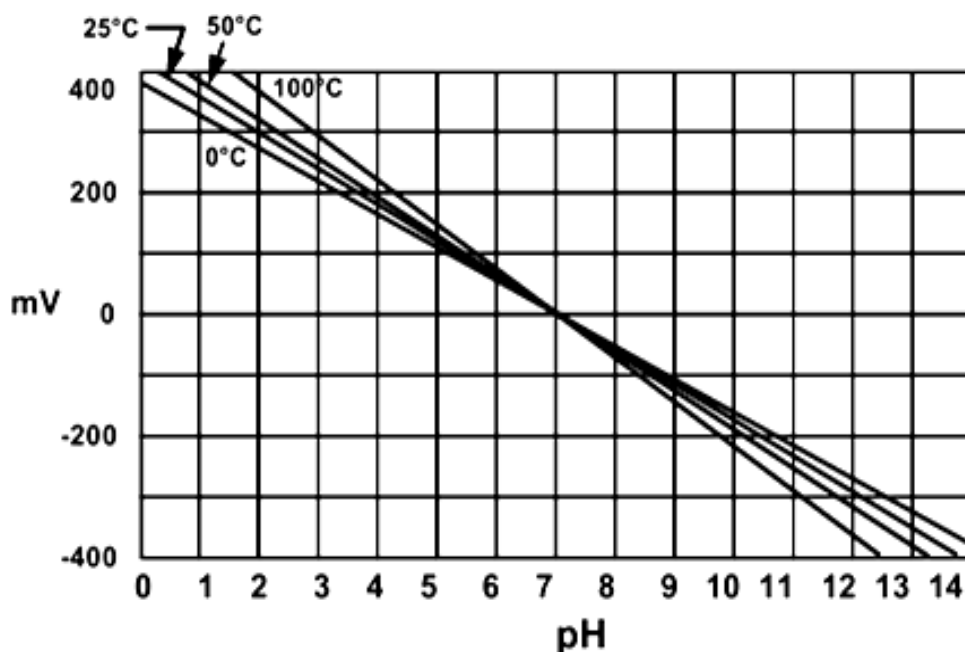


Рис. 9.3. Залежності потенціалу електрода від показника рН при різних температурах

У найпростішому варіанті, вимірювання міжелектродних потенціалів здійснюють високоомним вольтметром. Проте, у більшості випадків, для вимірювання застосовують узгоджувальні електронні кола на базі операційних підсилювачів (ОП). На рис. 9.4 наведено спрощений варіант схеми такого вимірювального кола, який містить: 1 – скляний індикаторний електрод, 2 – електрод порівняння, 3 – досліджуваний розчин. Операційний підсилювач DA1, включений за схемою повторювача напруги, забезпечує високе значення вхідного опору (порядку  $10^{12}$  Ом). ОП DA2 включено як неінвертуючий підсилювач, коефіцієнт підсилення якого  $K = U_{\text{вих}}/U_0 = (1 + R_2/R_1)$ .



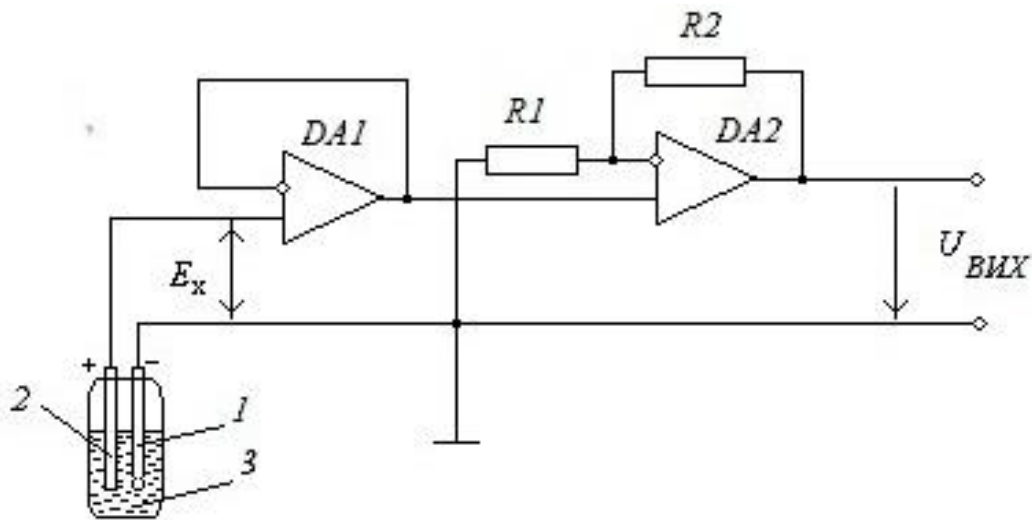


Рис. 9.4. Схема рН-метра

Вихідна напруга  $U_{\text{вих}}$  може бути виміряна аналоговим пристроєм, або перетворена у цифровий сигнал. Структурну схему цифрового рН-метра наведено на рис. 9.5.

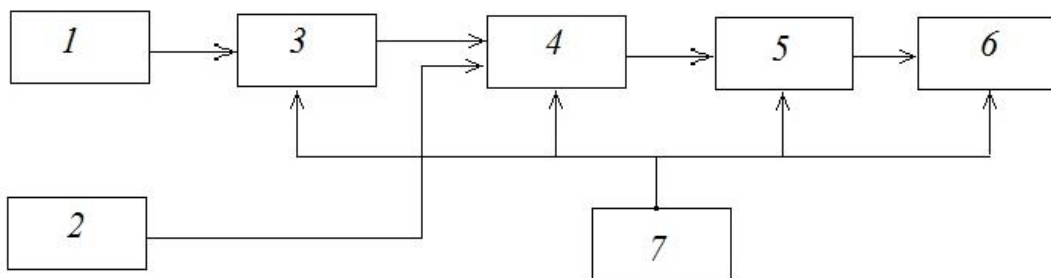


Рис. 9.5. Структурна схема цифрового рН-метра: 1 – комбінований скляний електрод; 2 – датчик температури; 3 – повторювач напруги; 4 – блок підсилувачів; 5 – мікроконтролер; 6 – блок індикації результату вимірювання; 7 – блок живлення.

### 9.2.1.2. Методи засновані на явищі електролізу

В розглянутому вище потенціометричному методі відбувається вимірювання потенціалу гальванічного елемента, який складається з досліджуваного розчину та електродів (індикаторного і порівняння) в режимі холостого ходу, тобто, при відсутності струму. У вольтамперметрії застосовують електролітичні комірки, один із електродів яких в умовах досліду поляризується. Процес вимірювання полягає у побудові вольт-амперних характеристик (ВАХ), тобто, залежності струму  $I$  електролітичної комірки від прикладеної напруги  $U$ . Протікання струму через електроліт супроводжується явищем електролізу. Електроліз полягає у виділенні на електродах складових частин розчинених речовин або інших речовин, які утворюються в

результаті вторинних електродних реакцій. До поляризованого електрода у вольтамперметрії ставиться вимога усунення впливу продуктів електролізу. Для цього застосовують мікроелектроди з благородних металів (Pt, Au, Ag), які не приймають участі у електродних реакціях. Для видалення продуктів електролізу застосовують перемішування розчину, вібрацію електродів, висока поляризованість яких досягається внаслідок їх малої площі. Найбільш простим рішенням є застосування ртутного капаючого електрода. Сукупність вольтамперметричних методів, в яких застосовують ртутний капаючий електрод, називається полярографією.

Полярографічна вимірювальна комірка (електролізер) складається з досліджуваного розчину та електродів, один із яких – ртутний капіляр, а роль іншого відіграє шар ртуті. Розчин електролітичної комірки містить досліджувані іони та іони фонових електролітів, які підбирають таким чином, щоб їх іони при відповідних напругах не приймали участь у електродних реакціях. Присутність фонових електролітів збільшує електропровідність розчину і їх іони екранують іони досліджуваної речовини від впливу електростатичного поля. Прикладена до комірки напруга спадає практично лише на високоомному поляризованому електроді. ВАХ, які отримують у процесі вимірювань, називають полярограмами. Типова полярограма досліджуваної речовини містить три характерні ділянки і має вигляд, наведений на рис. 9.6. В області 1 електродна реакція не проходить, однак протікає невеликий залишковий струм, обумовлений наявністю електроактивних домішок. В області 2 починає відбуватися реакція електролізу, причому, внаслідок наявності іонів фонового електроліту, підвід іонів досліджуваної речовини до електрода відбувається в результаті дифузії. В області 3 досягається максимальний дифузійний струм  $I_d$ .

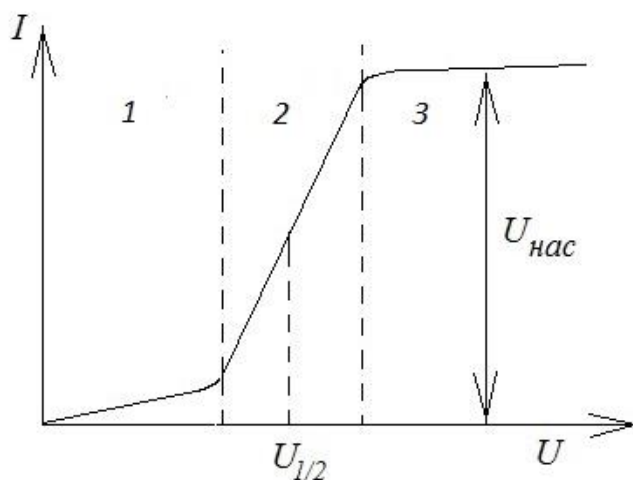


Рис. 9.6. Вигляд типової полярограми

Напругу середини другої ділянки  $U_{1/2}$  називають потенціалом напівхвилі. Потенціал напівхвилі пов'язаний з природою, а напруга насичення  $U_{\text{нас}}$  з концентрацією речовини.

Якісний аналіз здійснюють порівнянням потенціалів напівхвиль (їх може бути декілька) із полярографічним спектром (вказаним у відповідних довідниках), а для кількісного аналізу найчастіше застосовують еталонні розчини, метод каліброваних прямих і рівняння

$$I_d = kC,$$

де  $C$  – вимірювана концентрація,  $k$  – коефіцієнт пропорційності.

У спрощеному варіанті полярографічна вимірювальна установка складається із стабілізованого джерела напруги, вольтметра, мікроамперметра і електролізера. На практиці застосовують багато різновидів цього методу, наприклад, полярографія на змінному струмі, диференціальна полярографія та ін.

Електричний струм може проходити через електроди гальванічного елемента при підключенні до нього або електроопору, або зовнішнього джерела живлення. В першому випадку поява струму обумовлена електродними реакціями, в другому – зовнішнє джерело живлення, включене назустріч ЕРС гальванічного елемента, викликає протилежно направлені електродні реакції та впорядкований рух іонів. Додатні іони (катіони) – іони металів і водневі іони – рухаються до катода (від'ємного електрода), на якому відбуваються процеси відновлення, тобто, приєднання електронів, а від'ємні іони (аніони) – іони кислотних залишків і гідроксильні групи, рухаються до анода (додатного електрода), де відбувається окислення. Згідно закону електролізу, який називають об'єднаним законом Фарадея, якщо через електроліт на протязі часу  $t$  протікає постійний струм силою  $I$  ампер, то маса  $M$  речовини, що виділяється на електроді може бути встановлена:

$$M = \frac{1}{F} \cdot \frac{A}{z} \cdot Q,$$

де  $A$  – атомна маса елемента в г/моль,  $z$  – валентність,  $Q = I \cdot t$  – електричний заряд,  $F = 96484, 56$  Кл/моль – число Фарадея, тобто молярний заряд електронів і одновалентних іонів (заряд одновалентного іона рівний заряду  $e$  електрона або протона, тому для одного моля  $Q = F = e \cdot N_A$ , де  $N_A$  – число Авогадро).

Таким чином, для визначення концентрації речовини в розчині аналітичним сигналом може бути маса  $M$  або кількість електрики  $Q$ . Аналітичний метод, заснований на вимірюванні маси речовини, що виділяється на електроді у процесі електролізу, і називається

електрогравіметрія, а заснований на вимірюванні заряду – кулонометрія.

Якщо кулонометрію проводити при постійному потенціалі електрода, на якому протікає потрібна електродна реакція, то внаслідок поступового зменшення концентрації іонів зменшується і сила струму. Це зменшення відбувається за експоненціальною залежністю:

$$i = I_0 \cdot e^{-\kappa t},$$

де  $i$  – миттєве значення сили струму,  $I_0$  – сила струму в момент часу  $t=0$ ,  $\kappa$  – коефіцієнт, який залежить від площі електродів, температури та інших факторів.

Електричний заряд в цьому випадку визначається інтегруванням залежності  $i=f(t)$ , наприклад, графічним методом. Проте, найчастіше інтегрування здійснюється електрохімічними або електронними кулонметрами. Приклад схеми електронного інтегратора наведено на рис. 9.7.

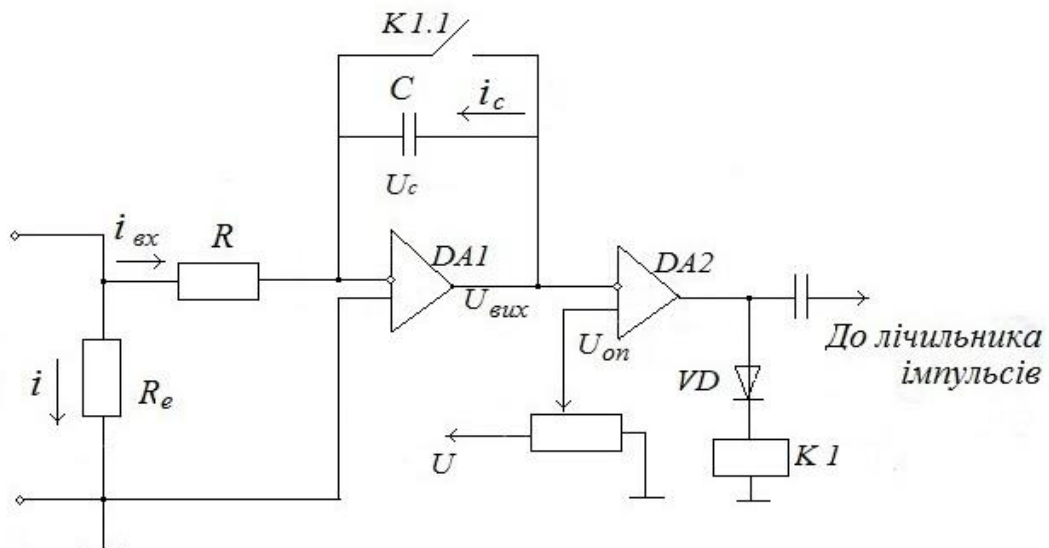


Рис. 9.7. Кулонметр на операційному підсилювачі

Інтегратор функціонує на базі інвертуючого операційного підсилювача DA1, вхідна напруга якого

$$u_{\text{вх}} = i \cdot R_e,$$

де  $i$  – струм електролітичної комірки, в коло якої включений еталонний резистор  $R_e$ .

Внаслідок того, що вхідний опір підсилювача  $R_{\text{вх}} \rightarrow \infty$ , струм в колі зворотного зв'язку  $i_C = -i_{\text{вх}} = -u_{\text{вх}}/R$ . Враховуючи, що струм конденсатора  $i_C = C \cdot du_C/dt$ , отримаємо:  $u_C = \frac{1}{C} \int i_C dt$ . Згідно властивості операційних схем, напруга між входами підсилювача  $u^* \rightarrow 0$ , тому вихідна напруга  $u_{\text{вих}} = u_C$ . Із вищенаведених співвідношень слідує:

$$u_{\text{вих}} = -\frac{1}{RC} \int u_{\text{вих}} dt = -\frac{R_e}{RC} \int idt,$$

де шуканий електричний заряд  $Q = \int idt$ .

При великих кількостях електрики ємності конденсатора  $C$  буває недостатньо. В схемі зображеній на рис. 9.6 забезпечено можливість розрядження конденсатора за допомогою компаратора DA2. Якщо  $u_{\text{вих}}$  досягає значення опорної напруги  $U_{\text{оп}}$ , компаратор спрацює, тобто на його виході встановиться додатна напруга. В результаті, через котушку реле  $K1$  протікає струм, спрацьовують контакти  $K1.1$ , конденсатор  $C$  розряджається і починається новий цикл інтегрування. Кількість імпульсів з виходу компаратора реєструється електронним лічильником. Потрібно зауважити, що  $K1.1$  підключають безпосередньо до виходу D2 якщо це передбачує навантажувальна властивість мікросхеми, якщо ж ні, то компаратор є джерелом вхідного сигналу схеми управління виконавчим елементом  $K1.1$ .

### 9.2.1.3. Кондуктометрія

Кондуктометричні методи аналізу засновані на вимірюванні питомої електропровідності досліджуваних розчинів. Електропровідність  $G=1/R$ , тобто, це величина, обернена до електроопору і вимірюється у Сіменсах ( $1 \text{ См}=1 \text{ Ом}^{-1}$ ). Електропровідність зростає із збільшенням концентрації електроліту, проте, в концентрованих розчинах, внаслідок міжіонної взаємодії, яка проявляється у гальмуванні руху іонів, при утворенні електронейтральних іонних пар та інших подібних процесах, спостерігається зменшення провідності.

Методи контактної кондуктометрії широко застосовують для контролю технологічних процесів очищення води, аналізу природних і стічних вод, контролю якості дистильованої води, питної води в сучасних системах водопостачання, контролю регенерації іонітів, в харчовій промисловості, для аналізу розчинів електролітів в різноманітних виробничих процесах, для визначення вмісту солей у воді, вмісту вологи в розчинниках, деревині та інших матеріалах. Про широту спектру прикладних напрямків кондуктометрії свідчить її застосування і в медицині, наприклад, для визначення біоімпедансу, а також доцільність застосування цього методу (у порівнянні з потенціометричним) і в нітратометрії тощо.

Цей метод не є селективним, тому, наприклад, вимірювання загальної мінералізації води здійснюють з врахуванням припущення, що

досліджуваним середовищем є водний розчин NaCl. Відповідні прилади, калібровані водними розчинами NaCl, називають солемірами, або TDS-метрами. Ці пристрої вимірюють загальну кількість розчинених речовин (англійською мовою *Total Dissolved Solids*). Як відомо, найбільший внесок у провідність природної води дають неорганічні солі – бікарбонати, хлориди і сульфати кальцію, магнію, натрію і калію, а також невелика кількість органічних речовин.

Кондуктометрична вимірювальна комірка у спрощеному варіанті являє собою два електроди, занурені у розчин електроліту. Для вимірювання активного опору між електродами застосовують змінний струм частотою, як правило, в діапазоні 1-10 кГц, оскільки постійний струм супроводжується хімічними перетвореннями (електролізом) і викликає поляризацію електродів. Електроопір залежить від площі поверхні електродів, відстані між ними (ці параметри визначають константу комірки), температури і загальної концентрації іонів. Основними вимогами до комірок є оптимальні геометричні розміри, мінімальні поляризаційні явища та мінімальні паразитні ємнісні зв'язки.

На рис. 9.8 наведено варіант електричної схеми заміщення комірки, яка являє собою розрахункову модель контактного двохелектродного давача.

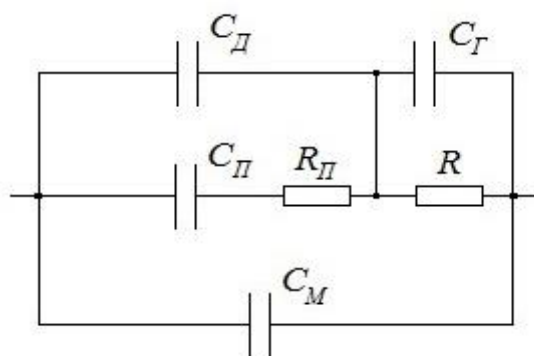


Рис. 9.8. Схема заміщення кондуктометричної комірки

На цій схемі  $R$  – активний опір досліджуваного електроліту,  $C_G$  – власна, тобто, геометрична ємність комірки,  $C_D$  – ємність подвійного шару на границі електрод-розчин,  $C_P$ ,  $R_P$  – ємність і опір поляризації,  $C_M$  – ємність монтажу (провідників). Аналіз електричних схем заміщення контактних кондуктометричних комірок надає змогу зробити висновок, що у більшості випадків з достатньою для практики точністю еквівалентна схема первинного вимірювального перетворювача може бути представлена схемою послідовного чи паралельного типу, яка складається з резистора  $R$ , який моделює активний опір розчину та конденсатора  $C$ , який характеризує його діелектричні властивості. Еквівалентний комплексний опір комірки послідовного типу визначається

$$\underline{Z}_e = R_e + 1/j\omega C_e = Z_e e^{j\varphi},$$

де  $\varphi = \arctg R_e/C_e$  – кут зсуву по фазі між напругою і струмом.

Для випадку паралельного включення опору  $R$  і конденсатора  $C$  еквівалентний комплексний опір:

$$\underline{Z}_e = \frac{R}{1 + \omega^2 C^2 R} - j \frac{\omega C R}{1 + \omega^2 C^2 R};$$

а модуль цього опору

$$Z_e = \frac{R^2 \sqrt{1 + \omega^2 C^2}}{1 + \omega^2 C^2 R}.$$

Переважає більшість сучасних кондуктометрів, які реалізують амплітудний метод вимірювання, являють собою різновиди схем безпосередньої оцінки, або мостові схеми, серед яких виокремлюють диференціальну схему і компенсаційні структури із врівноваженням в робочому чи порівняльному каналах.

Розглянемо, для прикладу, розрахунок статичної характеристики, тобто залежності вихідної напруги від вхідного сигналу для мостової схеми включення кондуктометричної комірки, наведеної на рис. 9.9.

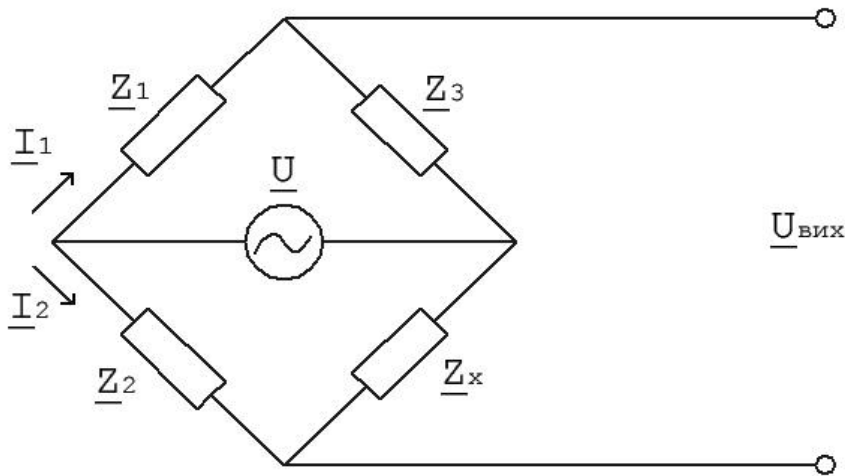


Рис. 9.9. Мостова схема на змінному струмі

На схемі  $\underline{Z}_x$  показаний еквівалентний комплексний опір кондуктометричної комірки. Якщо активний опір  $R_x$  співрозмірний з ємнісним опором  $1/\omega C_x$ , то користуючись послідовною схемою заміщення, для якої

$$\underline{Z}_x = R_x - j \frac{1}{\omega C_x};$$

де  $R_x$  – еквівалентний активний опір досліджуваного об'єкту, тобто, комірки з розчином,  $C_x$  – еквівалентна ємність кондуктометричної комірки.

Значення вихідної комплексної напруги в режимі холостого ходу знайдемо з співвідношення:

$$\underline{U}_{вих} = \underline{I}_1 \underline{Z}_1 - \underline{I}_2 \underline{Z}_2.$$

Нехай  $\underline{Z}_1 = \underline{Z}_2 = \underline{Z}_3 = R$ , тоді:

$$\underline{U}_{вих} = (\underline{I}_1 - \underline{I}_2)R;$$

де згідно закону Ома в комплексній формі:

$$\underline{I}_1 = \frac{\underline{U}}{2R}; \quad \underline{I}_2 = \frac{\underline{U}}{R + R_x - j \frac{1}{\omega C_x}}.$$

Після відповідних обчислень отримаємо вираз типу  $\underline{U}_{вих} = U' + jU''$  для комплексної вихідної напруги модуль якої, тобто діюче значення:

$$U_{вих} = \frac{1}{2}U \frac{\sqrt{1 + 2\omega^2 C_x^2 (R_x + R)^2 + \omega^4 C_x^4 (R_x^2 - R^2)^2}}{1 + \omega^2 C_x^2 (R_x + R)^2}.$$

Для підвищення точності вимірювань  $\underline{Z}_x$  застосовують метод врівноваження (балансування) мостової схеми. Умовою балансу моста є рівність нулеві вихідної напруги, що досягається при  $\underline{Z}_1 \cdot \underline{Z}_x = \underline{Z}_2 \cdot \underline{Z}_3$ , де символами  $\underline{Z} = Ze^{j\phi}$  позначено комплексні опори відповідних плечей моста. При умові, що  $Z_1 Z_x = Z_2 Z_3$ ,  $\phi_1 + \phi_x = \phi_2 + \phi_3$  отримаємо:  $Z_x = Z_2 Z_3 / Z_1$ . За нуль-індикатор (НІ) у вимірній діагоналі моста можна використовувати осцилограф, гальванометр змінного струму та ін. Для підвищення продуктивності і точності вимірів застосовують мости із вбудованою мікропроцесорною системою. Мікропроцесор за командою з панелі управління включає генератор і зчитує програму з постійного запам'ятовуючого пристрою (ПЗП), яка визначає послідовність операцій. Змінна напруга розбалансу моста перетворюється у постійну і за допомогою аналого-цифрового перетворювача (АЦП) в цифровий код. За значенням цього коду мікропроцесор врівноважує міст. Одним з варіантів врівноваження моста є застосування керованої лінійки резисторів з двійково-зваженими значеннями опорів ( $R, 2R, 4R, 8R$  і так далі, аналогічно, як вони застосовуються в цифро-аналогових перетворювачах). Враховуючи активно-ємнісний характер повного опору (імпедансу) комірки  $Z_x$ , як мінімум в одно з плечей мостової схеми вводять паралельне з'єднання резистора і конденсатора.

Для уникнення труднощів балансування мостової схеми вихідний сигнал не компенсують, а вимірюють, наприклад, за допомогою операційного підсилювача (рис. 9.10).

Коефіцієнт підсилення напруги неінвертуючого операційного підсилювача  $K_u = R/R_x + 1$ . При умові, що  $R \gg R_x$ ,  $U_{вих} \approx U_{вх} \cdot R/R_x$ , тобто



величина вихідної напруги  $U_{\text{вих}}$  залежить від електропровідності розчину.

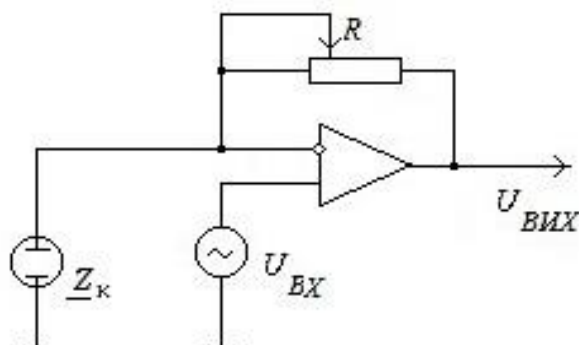


Рис. 9.10. Схема вимірювання електропровідності

Різновидом аналітичних методів, які базуються на вимірюванні провідності, є безконтактна кондуктометрія. Вимірювальна комірка, у випадку безконтактної кондуктометрії, являє собою конденсатор або котушку індуктивності. Вимірювання виконують на високих частотах (порядку МГц) за допомогою Z-метрів, Q-метрів, або F-метрів. Z-метри це прилади, які вимірюють повний опір (імпеданс) зразка, Q-метри визначають добротність  $\sqrt{L/C}/R$  коливальних контурів, а в F-метрах зміна діелектричної проникності чи індуктивності досліджуваних об'єктів перетворюється у зсув робочої частоти  $f_p$ .

Сучасні кондуктометри є автоматизованими мікропроцесорними приладами які, разом з вимірюванням електропровідності, реалізують також низку інших функцій, наприклад, вимірюють температуру, значення питомої електропровідності досліджуваного розчину до певної температури.

### 9.2.2. Застосування адсорбційних чутливих елементів (АЧЕ) в аналітичних приладах

Адсорбція – це вибіркове поглинання речовини з газового чи рідкого середовища поверхнею твердого тіла чи рідини. Речовина, що поглинає, називається адсорбентом, поглинена речовина – адсорбатом. Явище адсорбції пов'язано із силами міжмолекулярної взаємодії на межі розділу фаз. У залежності від характеру взаємодії молекул адсорбата і адсорбента розрізняють фізичну адсорбцію і хемосорбцію. При хемосорбції між атомами (молекулами) утворюється хімічний зв'язок, тому хемосорбцію можна розглядати як хімічну реакцію в приповерхневому шарі адсорбента.

Адсорбція газів впливає на електропровідність напівпровідникових матеріалів на основі оксидів металів  $\text{SnO}_2$ ,  $\text{ZnO}$ ,  $\text{Fe}_2\text{O}_3$ ,  $\text{CuO}$ ,  $\text{InO}_3$ ,  $\text{TiO}_2$  та ін. Отже, аналітичним сигналом в АЧЕ служить зміна електроопору (провідності).

У залежності від технології виготовлення напівпровідникові АЧЕ діляться на 2 групи: керамічні і плівкові. В керамічних порошок оксиду металу змішують із зв'язуючим матеріалом (целюлоза, алкід) до створення пасти, а потім наносять між двома дротяними електродами і випалюють на повітрі при температурі  $800\text{-}1000^\circ\text{C}$ . При цьому створюється порожниста структура, необхідна для збільшення поверхні, яка контактує з досліджуваним газовим середовищем. При виготовленні плівкових АЧЕ застосовують технології, які характерні для мікроелектроніки: вакуумного напилення, фотолітографії, осадження плівок оксидів металів, що зменшує габарити та споживану потужність цих датчиків, основними матеріалами для виготовлення яких є двооксид олова і оксид цинку. Електропровідність цих матеріалів суттєво залежить від легування каталітичними добавками, зміни температури. Зміна хімічного складу і підбір робочих температур призводять до досягнення необхідної чутливості та селективності датчиків на основі АЧЕ. Селективність підвищують також нанесенням на поверхню адсорбента плівок різних матеріалів, які пропускають в робочий шар тільки молекули певного компонента суміші і відіграють роль молекулярних сит.

Конструктивно типовий напівпровідниковий АЧЕ складається з корпусу, підігрівача, чутливого шару, контактних електродів. Промисловість випускає широку номенклатуру АЧЕ, що спрощує розробку недорогих і достатньо ефективних газоаналізаторів для виробничих і побутових приміщень. Як приклад розглянемо газоаналізатор  $\text{CO}_2$  на основі датчика MQ-135, відомості про який наведено в мережі *Internet*. Актуальність розробки такого приладу обумовлена сучасними тенденціями енергозберігаючого будівництва, необхідністю перевірки ефективності систем вентиляції і недопущення перевищення норм вмісту  $\text{CO}_2$  в контрольованому повітрі.

На рис. 9.11 наведено структуру і маркування виводів АЧЕ, який складається з таких елементів: 1 – чутливий до газів шар ( $\text{SnO}_2$ ); 2 – електрод ( $\text{Au}$ ); 3 – струмопровідні лінії для з'єднання з електродом ( $\text{Pt}$ ); 4 – нагрівач ( $\text{Ni-Cr}$ ); 5 – керамічна трубка ( $\text{Al}_2\text{O}_3$ ); 6 – сітка зі сталевих провідників для захисту в разі вибуху всередині датчика; 7 – стискаюче кільце (мідь); 8 – основа; 9 – ніжки для підключення датчика (мідь).

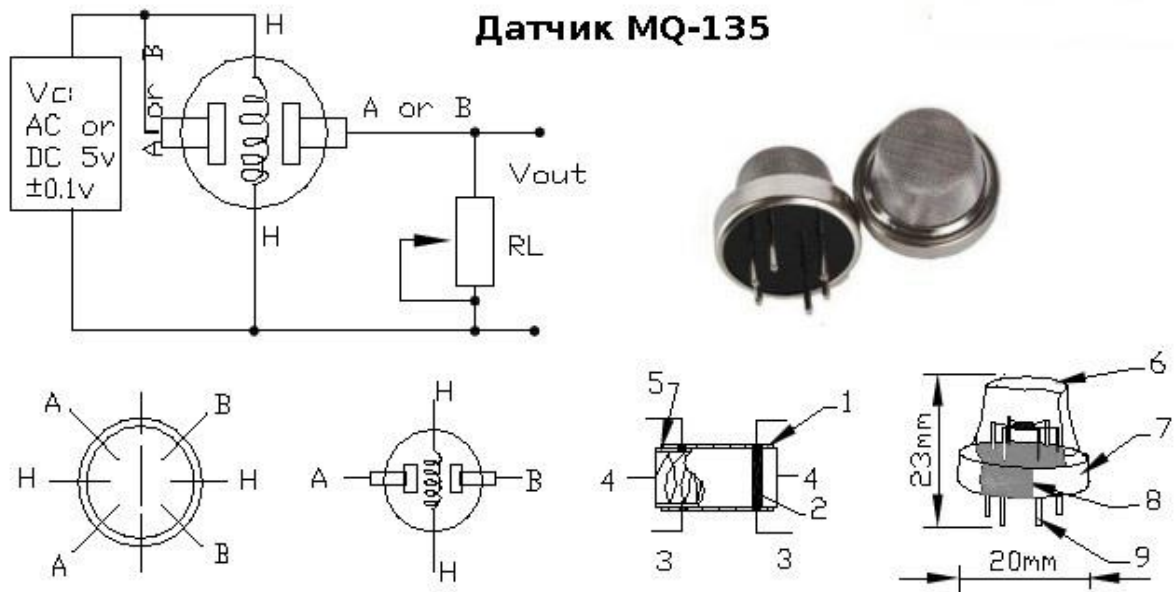


Рис. 9.11. Структура, схема включення і зовнішній вигляд датчика газів MQ-135

На спрощеній структурній схемі газоаналізатора рис. 9.12 наведено: 1 – АЧЕ (перетворювач «концентрація (C)-опір  $R$ »); 2 – перетворювач «опір-напруга»; 3 – мікроконтролер; 4 – LED індикатор; 5 – стабілізований блок живлення.

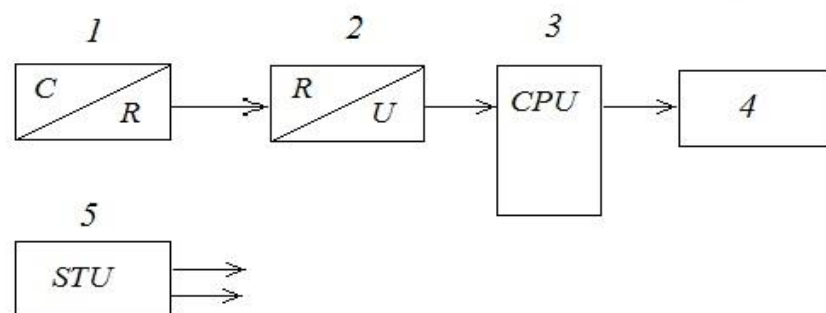


Рис. 9.12. Схема електрична структурна адсорбційного газоаналізатора

Напругу на виході резистивного розподільника 2, який складається з АЧЕ та потенціометра, вимірює АЦП мікроконтролера. Потрібне значення опору потенціометра встановлюють у процесі калібрування газоаналізатора, для чого застосовують зразкові газові суміші, або зразковий вимірювальний прилад. На процесі адсорбції, отже, і на величину вимірюваного опору, впливає також температура і вологість газового середовища в якому вимірюється концентрація контрольованого компонента. У загальному випадку цю залежність можна компенсувати програмним методом при застосуванні додаткових датчиків температури і вологості, або, в спрощеному варіанті, застосувати набір поправочних коефіцієнтів, на які потрібно помножити покази приладу.

### 9.2.3. Спектральні методи аналізу

Спектральні (оптичні) методи аналізу базуються, насамперед, на явищах, які відбуваються при взаємодії світлових хвиль з речовиною. Оптичним випромінюванням, або світлом, називають електромагнітне випромінювання з довжиною хвилі  $\lambda$  в таких діапазонах:  $\lambda=1000-0,77$  мкм – інфрачервоні (ІЧ) хвилі,  $\lambda=0,77-0,38$  мкм – видиме світло,  $\lambda=0,38-0,01$  мкм – ультрафіолет. Основними явищами, які застосовуються в спектральних приладах і методах аналізу є дисперсія, розсіювання, поляризація, поглинання та випромінювання світла.

Швидкість розповсюдження світлових хвиль у вакуумі:

$$c=\lambda \cdot \nu,$$

де  $\nu$  – частота хвилі є універсальною константою ( $c \approx 3 \cdot 10^8$  м/с).

Швидкість світла в середовищі:

$$v=c/n,$$

де  $n$  – показник заломлення, значення якого залежить від частоти.

Функція  $n(\nu)$  обумовлює явище дисперсії світла, яке полягає у залежності фазової швидкості світла в середовищі  $\nu$  від частоти. При нормальній дисперсії  $dn/d\nu > 0$ , тобто, при збільшенні частоти  $n$  збільшується. Внаслідок дисперсії, проходження білого світла через прозору призму супроводжується його розкладом в спектр.

В оптично неоднорідному середовищі виникає розсіювання світла, яке полягає у зміні напрямку його розповсюдження і проявляється як невласне свічення речовини. При флуктуації густини середовища, або наявності частинок, малих порівняно з довжиною хвилі (дим, туман та ін.), виконується закон Релея, згідно якого інтенсивність розсіяного світла пропорційна  $\lambda^{-4}$ . При проходженні білого світла через таке середовище, в розсіяному світлі, максимум якого спостерігається під кутом  $90^\circ$  по відношенню до джерела випромінювання, переважають короткохвильові блакитно-сині кольори, а в пройденому – довгохвильові жовто-червоні. В земній атмосфері це проявляється блакитним кольором неба і жовто-червоним кольором Сонця над рівнем горизонту (схід, захід). Якщо розміри розсіювальних частинок набагато перевищують довжину хвилі, спектральний склад падаючого і розсіяного світла практично співпадає (приклад білі хмари).

При розповсюдженні світла в речовині, відбувається його часткове поглинання. Згідно закону Бугера-Ламберта інтенсивність  $J$  хвилі монохроматичного світла зменшується:

$$J=J_0 \cdot e^{-ad},$$

де  $J_0$  та  $J$  значення інтенсивності світла на вході і виході з шару середовища товщиною  $d$ ,  $\alpha$  – лінійний коефіцієнт поглинання, який залежить від хімічної природи та стану поглинаючого середовища, а також і від довжини хвилі  $\lambda$ .

Для розбавлених розчинів поглинаючої речовини:

$$\alpha = b \cdot C,$$

де  $C$  – концентрація розчину,  $b$  – коефіцієнт пропорційності.

Згідно представлень квантової фізики, повна енергія атома чи молекули, яка складається з енергії електронів  $E_{\text{ел}}$  на відповідних енергетичних рівнях, коливної енергії  $E_{\text{кол}}$ , та обертальної енергії атома (молекули)  $E_{\text{об}}$  як цілого, характеризується набором дискретних енергетичних рівнів. Тому поглинання чи випромінювання світла атомами і молекулами селективне і характеризується набором дискретних частот:

$$\nu = \Delta E / h,$$

де  $h$  – стала Планка.

Селективність поглинання світла найбільш чітко проявляється в розріджених одноатомних газах (наприклад пари металів), для яких спостерігається лінійчатий спектр поглинання. Дискретні частоти інтенсивного поглинання світла співпадають з частотами власного випромінювання збуджених атомів цих газів. У загальному випадку спектри поглинання і випромінювання бувають лінійчатыми (для атомів), смуговими (характерні для молекул) і суцільними (мають складну природу).

До спектральних методів хімічного аналізу відносять, насамперед, атомно-абсорбційний та молекулярно-абсорбційний спектральний аналізи, засновані на визначенні спектра поглинання, або вимірюванні світлопоглинання монохроматичного випромінювання, яке абовідповідає максимуму кривої поглинання. Емісійний спектральний аналіз вимагає нагріву досліджуваної речовини до  $800^\circ\text{C}$  і вище. Джерелом збудження спектрів випромінювання може бути полум'я, дуговий електричний розряд. Оскільки  $\Delta E_{\text{об}} \ll \Delta E_{\text{кол}} \ll \Delta E_{\text{ел}}$ , коливні та коливально-обертові спектри спостерігаються в ІЧ області, електронним переходам між енергетичними рівнями, характерними для конкретної речовини, відповідає видима та ультрафіолетова область спектра (рис. 9.13).

За способом реєстрації випромінювання спектральні прилади поділяються на спектроскопи (візуальне спостереження), спектрографи (реєстрація самописцем) і спектрометри (фотоелектрична реєстрація).

За принципом диспергування, тобто, розкладом світла у спектр, розрізняють призмові прилади, з дифракційними ґратками та з інтерференційними фільтрами. Спектральні прилади виконуються як в звичайному варіанті, так і вакуумні, зі скляною чи кварцовою (для ультрафіолетової області) оптикою. Для ІЧ області призми виготовляють з галогенідних солей лужних металів, наприклад, NaCl (з довжиною хвилі до 15 мкм), KCl (сильвін до 21 мкм), CsJ (до 50 мкм). Окрім дисперсійних аналізаторів широко застосовуються і бездисперсійні.

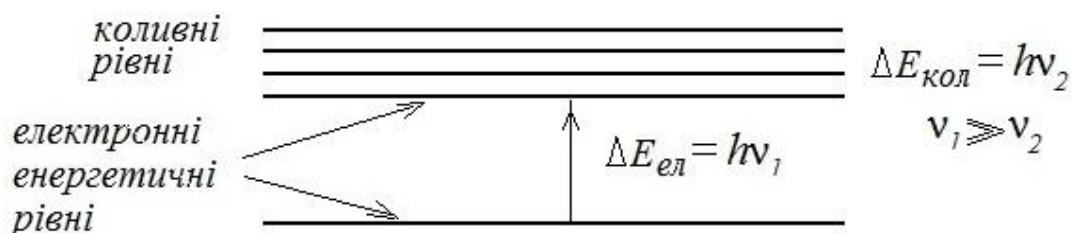


Рис. 9.13. Схема розташування електронно-коливних енергетичних рівнів атома

Нефелометричний метод аналізу базується на вимірюванні інтенсивності розсіяного світла частинками нерозчинної речовини, що зависли у середовищі. Інтенсивність розсіяного світла залежить від багатьох факторів, в тому числі, від розміру та концентрації аналізованих частинок.

Особливим аналітичним методом є реєстрація спектрів комбінаційного розсіяння. На відміну від звичайного релеївського розсіяння, де не відбувається зміни довжини світлової хвилі  $\lambda_0$ , в процесі комбінаційного розсіяння реєструють довжини хвиль  $\lambda = \lambda_0 \pm \Delta\lambda$ , поява яких обумовлена енергією коливного руху молекул. В багатьох випадках ІЧ випромінювання характеризують хвильовим числом  $\tilde{\nu} = 1/\lambda$ , де довжина хвилі вимрюється в сантиметрах. Комбінаційне розсіяння (КР) характеризують різницею хвильових чисел збуджуючої лінії та лінії КР  $\Delta\tilde{\nu}$ . Ця величина характеризує частоти власних коливань молекул, структурних груп досліджуваних речовин. Тому величину  $\Delta\tilde{\nu}$ , яку називають частотою і вимірюють в  $\text{см}^{-1}$ , застосовують не тільки для хімічного аналізу, але і для вивчення будови речовини. Інтервал досліджуваних частот ІЧ спектрометрів знаходиться у межах  $100\text{-}3700 \text{ см}^{-1}$ .

Бездисперсійні аналізатори конструктивно простіші і значно дешевші ніж дисперсійні, тому вони знайшли застосування для розв'язання багатьох аналітичних задач. На рис. 9.14 наведено варіант структурної схеми такого приладу. На схемі показані 1 – випромінювач,

2 – оптична система, 3, 4 – вимірювальна і порівняльна кювети, 5, 6 – приймачі випромінювання, 7 – система обробки інформації.

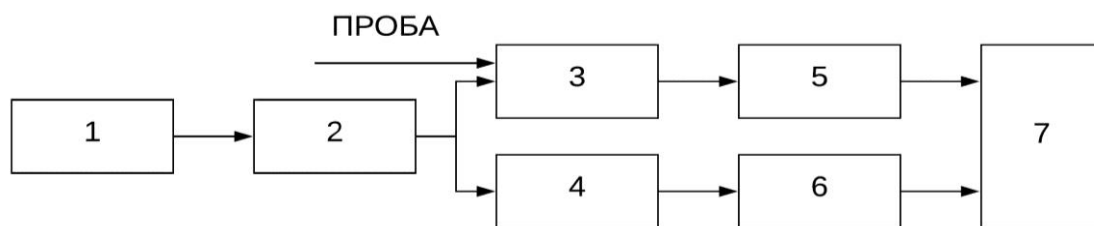


Рис. 9.14. Структурна схема бездисперсійного абсорбційного аналітичного приладу

Немонохроматичний потік випромінювання направляється оптичною системою на вимірювальну і порівняльну кювети. Аналізована речовина має характерні смуги поглинання, тому селективні приймачі реєструють сигнали різної інтенсивності. Аналітичний сигнал у вигляді зміни різниці інтенсивностей світлових променів визначає концентрацію досліджуваної речовини.

#### 9.2.4. Методи, засновані на розділенні компонентів

Найскладнішим питанням хімічного аналізу є визначення складу і концентрації суміші невідомих речовин. В багатьох випадках задачу розв'язують в результаті розділення компонентів. Для розділення застосовують кінетичні і рівноважні методи. До перших відносяться діаліз, електрофорез та ін. Діаліз заснований на відмінностях швидкості дифузії іонів, молекул і колоїдних частинок через порожнисті мембрани. Електрофорез використовує відмінності швидкості і напрямку руху заряджених частинок в електростатичному полі. Напрямок руху залежить від знаку заряду, швидкість – від величини заряду і розмірів частинок. В рівноважних методах використовують рівновагу, яка виникає між речовинами двох фаз. Для перетворення однофазної системи в двофазну застосовують відгонку, екстракцію, сорбенти, іоніти та осадження з розчину. Відгонку здійснюють підвищенням температури речовини і переводом досліджуваних компонентів у газоподібну фазу з їх подальшою конденсацією. Екстракція відбувається завдяки речовинам, які додають у суміш і які розчиняють в собі певну речовину. Тверді сорбенти та іоніти поглинають досліджувану речовину. Осадження відбувається в результаті хімічної взаємодії під час хімічних реакцій з певними компонентами, які додаються в розчин.

Для розділення речовин застосовують також методи, в яких рівноважні принципи поєднуються з кінетичними. Найбільш універсальним і широко розповсюдженим серед них є хроматографія.

#### 9.2.4.1. Хроматографічні методи аналізу

Хроматографія являє собою динамічний процес розділення багатокомпонентних сумішей, який відбувається в двофазній системі. Одна з двох фаз, завдяки якій відбувається розділення, є нерухома, інша рухається відносно неї. У систему цих двох фаз вносять аналізовану суміш. Розділення відбувається внаслідок різниці у міжфазній взаємодії, коли компоненти суміші переміщуються разом з рухомою фазою з різними швидкостями.

Класифікацію хроматографічних методів здійснюють за принципом розподілу речовин за фазами, способом виконання (площинні та колонкові методи) та за агрегатним станом фаз. Наприклад, в адсорбційній хроматографії як нерухома фаза використовують активоване вугілля, силікагель, оксид алюмінію. Рухома фаза може бути як рідкою, так і газоподібною. Для виконання хроматографічного розділення застосовують різні пристрої: колонки з твердою або рідкою нерухомою фазою, стрічки паперу чи тонкого шару адсорбенту. Схематично ці пристрої наведено на рис. 9.15.

В двофазну систему вводять суміш речовин  $X_1$ ,  $X_2$ , які мають різні коефіцієнти розподілу за фазами і тому переміщуються разом з рухомою фазою по різному. В проявній паперовій і тонкоплівковій хроматографії отриману хроматограму обробляють розчином реагентів, яка дає змогу визначити відстані  $O_A$  та  $O_B$ . В колонковій хроматографії хроматографування продовжують до тих пір, поки рухома фаза вимиває з колонки елюат – рухома фаза з речовинами, що розділяються. Наявність в елюаті сторонніх речовин визначають за допомогою детекторів.

На рис 9.16. наведено варіант схеми газового хроматографа, основними складовими якого є пристрій введення проби, хроматографічний стовпчик, детектор та пристрій реєстрації. Хроматографічні стовпчики представляють собою металеві, скляні чи кварцові трубки з внутрішнім діаметром, як правило, не більше 2 мм і довжиною від декількох сантиметрів до декількох метрів (вони закручуються у спіраль), які заповнені нерухомою фазою-адсорбентом.

Універсальні хроматографи містять декілька хроматографічних колонок з необхідними насадками, дозаторами та детекторами. В газових хроматографах застосовують детектори для встановлення



теплопровідності, зокрема, термісторні, а також електрохімічні, полум'яно-іонізаційні та ін.

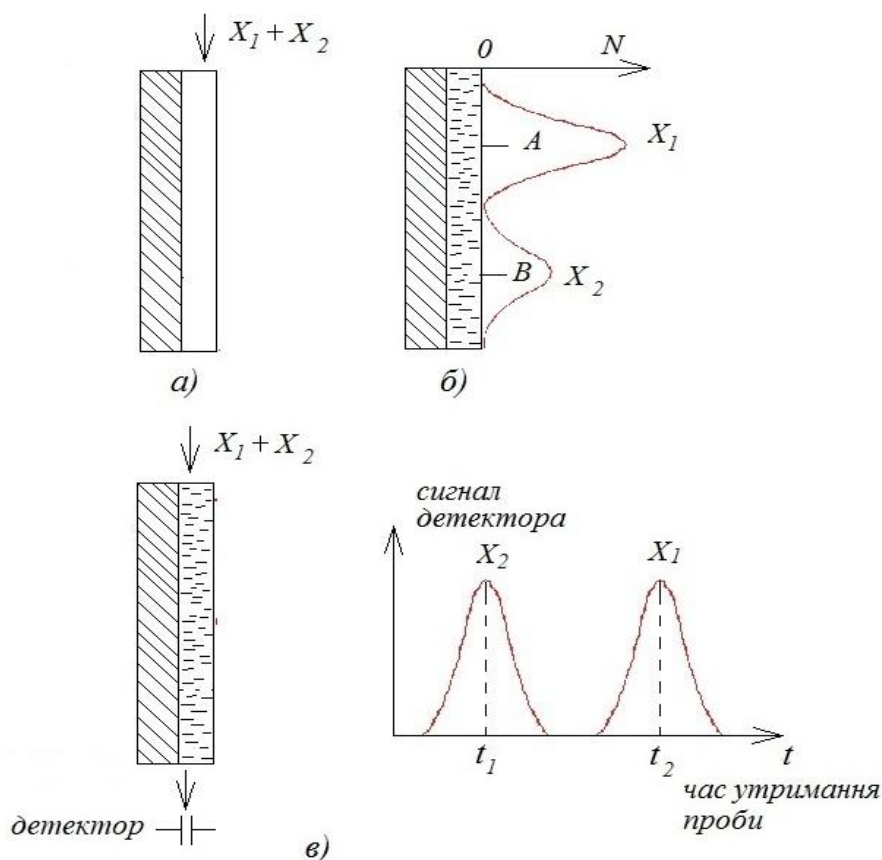


Рис. 9.15. Схема хроматографування: а) введення суміші речовин  $X_1$ ,  $X_2$ ; б) проявна хроматографія; в) колонкова хроматографія



Рис. 9.16. Блок-схема газового хроматографа

Принцип дії полум'яно-іонізаційних детекторів полягає в тому, що рухома фаза змішується з воднем і надходить у форсунку водневого пальника, полум'я якого розташоване між двома електродами. При згорянні речовин рухомої фази утворюються іони, які заповнюють міжелектродний простір, в результаті електроопір середовища зменшується і збільшується сила струму електричного кола.

Сучасні хроматографи характеризуються блочною конструкцією, широким набором детекторів. Процеси аналізу, ідентифікація складових, кількісна обробка результатів реалізується за допомогою

мікропроцесорної техніки і систем автоматичної обробки результатів вимірювань. Розробкою і серійним випуском хроматографів зараз займається багато фірм в різних країнах світу.

#### 9.2.4.2. Мас-спектрометрія

Мас-спектрометричні методи аналізу засновані на дії електричного і магнітного полів на заряджені частинки, які утворюються внаслідок іонізації молекул досліджуваної речовини.

Якщо  $q$  – заряд іона,  $E$  – напруженість електричного поля, то сила, що діє на іон визначається як  $F=qE$ . В магнітному полі з індукцією  $B$  на іон, який рухається зі швидкістю  $V$  під кутом  $\alpha$  по відношенню до напрямку силових ліній магнітного поля, діє сила Лоренца  $F_L=qVB\sin \alpha$ . Якщо  $V$  перпендикулярна до  $B$ , тобто кут  $\alpha=90^\circ$ ,  $F_L=qVB$ , а магнітна сила надає зарядженій частинці масою  $m$  прискорення  $F_L/m$ . Для таких умов заряджена частинка рівномірно рухається по колу з доцентровим прискоренням  $V^2/R=qVB/m$ . Отже, радіус кола  $R$ , по якому рухається іон:

$$R = \frac{m \cdot v}{q \cdot B}.$$

У випадку, якщо кут  $\alpha < 90^\circ$ , модуль вектору швидкості має перпендикулярну складову  $V\sin\alpha$ , та паралельну складову  $V\cos\alpha$ . В результаті іон рухається вздовж напрямку  $B$  по спіралі.

Заряджені частинки прискорюються в електричному полі з різницею потенціалів  $U$  і набувають швидкість  $V$ , яку визначають із співвідношення  $qU=mV^2/2$ . Параметр  $q/m$  називають питомим зарядом. Таким чином заряджені частинки у залежності від  $m$ ,  $q$ ,  $B$  і  $U$  рухаються за різними траєкторіями, тобто просторово розподіляються. В перших пристроях такого типу, розроблених на початку 20 ст. Томсоном (1907 р.), Астоном (1920 р.), реєстрація іонів здійснювалася на фотоплівку. Схожість отриманих на плівці штрихів, положення яких визначається питомим зарядом, із зображенням оптичних лінійчатих спектрів послужило причиною назви таких приладів – мас-спектрографи, а прилади з реєстрацією іонних струмів за допомогою електронних пристроїв називаються мас-спектрометрами.

В наш час є багато типів мас-спектрометрів, проте всі вони мають такі обов'язкові складові, як джерело іонів, мас-аналізатор, детектор, система відкачування повітря (див. рис. 9.17).

Досліджувану речовину крізь спеціальну систему напуску мікропорціями вводять в іонізаційну камеру, де утворюється і підтримується глибокий вакуум ( $P \sim 10^{-4}$  Па). Найбільш універсальним способом отримання іонів з електронейтральних атомів є іонізація

електронним ударом. Електрони, джерелом яких є розжарена вольфрамова нитка, прискорюються електричним полем між катодом і анодом, і при досягненні певного порогового значення енергії, який називається потенціалом іонізації, вибивають електрони з атомів та молекул. Також застосовують фотоіонізацію, хімічну іонізацію, яка відбувається в результаті іонно-молекулярних реакцій, матричну лазерну десорбційну іонізацію та ін. методи.

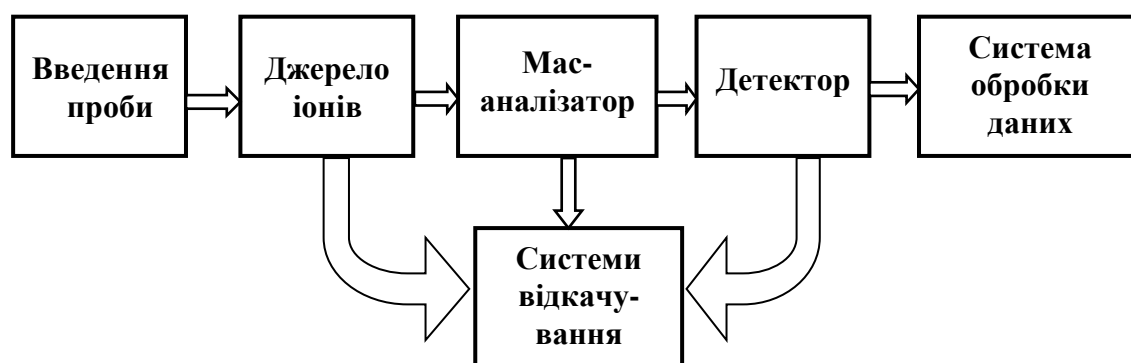


Рис. 9.17. Блок-схема мас-спектрометра

За типом аналізаторів розрізняють статичні і динамічні мас-спектрометри. В статичних для розділення іонів за масами застосовують постійні або квазістатичні (майже постійні) електричні і магнітні поля. Мас-спектри представляють собою залежність іонного струму  $I$  від маси  $m$  або, точніше, співвідношення  $m/q$ . При поступовій зміні електричного або магнітного поля іони з різним співвідношенням  $m/q$  послідовно, один за одним попадають у вхідну щілину детектора. При неперервному записі іонного струму отримують графіки з максимумами сигналу, які слугують для якісного і кількісного аналізу хімічного складу речовини: положення піку визначається масою іона, а величина струму його концентрацією у суміші.

В динамічних мас-спектрометрах для розділення іонів за масами застосовують змінні електричні сигнали, період яких не перевищує час прольоту іонів через аналізатор. Існує багато типів динамічних мас-аналізаторів, серед яких найбільш часто застосовують квадрупольний, часо-пролітний, радіочастотний, магніто-резонансний та інші.

В квадрупольному аналізаторі застосовують спеціальний конденсатор, який складається з двох пар металевих електродів у вигляді стрижнів гіперболічного перерізу. Розділення іонів відбувається в поперечному електричному полі з гіперболічним розподілом потенціалу. Іони переміщуються у просторі між електродами, до яких прикладена постійна напруга  $U$  і високочастотна напруга  $U_m \cos \omega t$ .

Умова попадання іонів на детектор для такої амплітуди  $U_m$  і частоти змінної напруги  $\omega$  має вигляд залежності:

$$m = kU_m / \omega^2,$$

де  $k$  – стала приладу.

Амплітуда коливань іонів інших мас зростає по мірі їх руху в аналізаторі так, що вони нейтралізуються на пластинах конденсатора.

Найпростішим електричним детектором іонів може бути електрод-колектор, встановлений на виході з аналізатора. Мірою іонного струму є спад напруги на високоомному резисторі, включеному послідовно з електродом. Для підвищення порогової чутливості, а також зниження постійної часу, замість колектору застосовують вторинно-електронні помножувачі (ВЕП). Одиничні іони, вдаряючись об поверхню першого електрода цього пристрою, викликають випускання вторинних електронів, які прискорюються електричним полем і послідовно потрапляють на декілька діодів, до яких прикладено високу напругу. Це викликає електронну лавину. Коефіцієнт множення ВЕП може сягати  $10^5$ - $10^6$ .

У сучасних мас-спектрометрах процес вимірювання і обробки даних мас-спектра будь-якої складності проводиться за допомогою комп'ютера в автоматизованому режимі, тому практично одночасно можна визначати, наприклад, при елементному аналізі неорганічних речовин до 70 елементів. Мас-спектрометр застосовують і як детектор газової хроматографії. При поєднанні газової хроматографії і мас-спектрометрії проявляється ефект синергізму тобто можливості об'єднаного аналізатора набагато перевищують просту суму можливостей окремих аналітичних систем. Вдосконалення методів хроматографії та мас-спектрометрії у поєднанні із використанням комп'ютерно-інтегрованих технологій сприяє широкому застосуванню хромато-мас-спектрометрії в різних галузях хімії, медицини, технологічного контролю в промисловості, екологічного моніторингу та багатьох інших галузях.

## 9.6. Запитання для контролю знань

1. Види і методи хімічного аналізу.
2. Електроди потенціометрії.
3. Що означає показник рН водних розчинів ?
4. Чому вимірювання ЕРС комбінованого скляного електрода потребує застосування повторювача напруги?
5. Що таке полярограма?
6. В чому суть явища електролізу? Закони електролізу.

7. Схема інтегруючого електричного кола на операційному підсилювачі.
8. Який параметр визначають TDS-метри?
9. Еквівалентний опір і провідність кондуктометричної комірки.
10. Закон Ома в комплексній формі для активно-ємнісної ділянки електричного кола.
11. Структура, принцип дії і схеми включення адсорбційних чутливих елементів.
12. Основні явища, на яких базуються спектральні методи аналізу.
13. Види спектрів поглинання і випромінювання.
14. Поясніть принципи роботи бездисперсійних аналітичних приладів.
15. Методи розділення компонентів.
16. Сутність та класифікація хроматографічних методів аналізу.
17. Як визначити напрямок і силу Лоренца?
18. Пояснити призначення складових структурної схеми мас-спектрометра.
19. Принципи сепарації іонів в квадрупольному мас-спектрометрі.
20. Що таке хромато-мас-спектрометрія?

#### **9.4. Методи моніторингу фізичного забруднення навколишнього середовища**

Моніторинг фізичного забруднення навколишнього середовища передбачає, насамперед, контроль таких факторів, як електричні і магнітні поля антропогенного походження, електромагнітне випромінювання радіочастотного діапазону, оптичне випромінювання, радіаційна безпека, шум і вібрація, запилення.

##### **9.4.1. Шкала електромагнітних хвиль**

Електромагнітною хвилею називається змінне електромагнітне поле, яке розповсюджується у середовищі з фазовою швидкістю

$$v = \frac{c}{\sqrt{\epsilon\mu}},$$

де  $c = \frac{1}{\epsilon_0\mu_0}$  – швидкість електромагнітних хвиль у вакуумі,  $\epsilon$  і  $\mu$  – діелектрична і магнітна проникність середовища,  $\epsilon_0$ ,  $\mu_0$  – електрична і магнітна сталі, відповідно.

Модулі векторів напруженості змінного електромагнітного поля пов'язані між собою співвідношенням:

$$\sqrt{\varepsilon\varepsilon_0} E = \sqrt{\mu\mu_0} H.$$

Згідно представлень класичної електродинаміки електромагнітні хвилі збуджуються електричними зарядами, які рухаються з прискоренням. У залежності від довжини хвилі у вакуумі  $\lambda = c/\nu$  (де  $\nu$  – частота), а також способу випромінювання і реєстрації розрізняють такі види електромагнітних хвиль: радіохвилі, оптичне випромінювання, рентгенівське і  $\gamma$  – випромінювання.

Радіохвилі збуджуються, наприклад, в будь-якому електричному колі змінного струму, проте ефективним випромінювачем є система, яка містить генератор хвиль і випромінювальну антену. Діапазон радіохвиль, в свою чергу, поділяють на дев'ять піддіапазонів, які відрізняються особливостями розповсюдження і генерації, а саме: наддовгі ( $>10^4$  м), довгі ( $10^4$ - $10^3$  м), середні ( $10^3$ - $10^2$  м), короткі ( $10^2$ -10 м), метрові (10-1 м), дециметрові (1-0,1 м), сантиметрові (0,1-0,01 м), міліметрові ( $10^{-2}$ - $10^{-3}$  м) та субміліметрові хвилі. Потрібно зауважити, що чітких границь між діапазонами немає, тобто границі між будь-якими діапазонами є умовними.

Оптичним випромінюванням, або світлом називають електромагнітні хвилі діапазону від 1 мм до 10 нм. До оптичного випромінювання відноситься інфрачервоне випромінювання, видиме світло, тобто те, яке спричиняє зорові відчуття людського ока, та ультрафіолетове випромінювання. Джерелом інфрачервоного випромінювання з довжиною хвиль від 1 мм до 0,77 мкм є нагріті тіла. Діапазон видимого світла складає 0,77-0,38 мкм, ультрафіолетового – від 0,38 мкм до 10 нм.

Рентгенівське випромінювання виникає при взаємодії заряджених частинок і фотонів з атомами речовини. Джерелом гамма-випромінювання з довжиною хвиль менше  $10^{-10}$  м є збуджені атомні ядра при радіоактивних перетвореннях, а також процеси розпаду елементарних частинок та ін.

#### **9.4.2. Електромагнітні поля частотою до 300 ГГц**

В розглянутому діапазоні частот виокремлюють:

- електромагнітні явища, які не залежать від часу (нульова частота), тобто електростатичні і магнітостатичні поля, які є частковим проявом електромагнітного поля;
- електромагнітні поля промислової частоти 50-60 Гц;

- ділянки радіочастотного спектру 30 кГц-300 ГГц.

Характер дії електромагнітного поля на біологічні об'єкти залежить від співвідношення розмірів тіла  $h$  і довжини хвилі  $\lambda$ . Якщо  $h \ll \lambda$ , то розглядають окрему дію на об'єкт квазістатичного електричного і магнітного поля. Якщо  $h \gg \lambda$ , то об'єкт знаходиться в полі дії електромагнітної хвилі як єдиного цілого. Тому до частоти 300 МГц нормують окремо напруженість електричного поля  $E$  (В/м) і напруженість магнітного поля  $H$  (А/м), або магнітну індукцію  $B$  (мкТл, для діаманетиків, якими є біологічні об'єкти  $B = \mu_0 H$ ). В діапазоні 300 МГц - 300 ГГц нормують густину потоку енергії електромагнітного поля  $p$  (мкВт/см<sup>2</sup>).

Джерелами постійного електричного поля є нерухомі електричні заряди, які виникають при експлуатації електроприладів, електронної апаратури, утворюються на синтетичних тканинах та інших матеріалах з аналогічними діелектричними властивостями.

Магнітні поля утворюються електричними струмами, тому джерелами постійного магнітного поля є не тільки постійні магніти, але і електромагніти, тобто провідники в яких протікає постійний струм  $I$ . Здатність котушки з кількістю витків  $w$  породжувати магнітне поле характеризують магніторухійною силою  $F = Iw$ . Напрямок сили струму і силових ліній магнітного поля пов'язані між собою правилом правоходового гвинта.

Джерелом електромагнітного поля промислової частоти є лінії електропередачі, трансформаторні підстанції, електротранспорт, побутове обладнання.

Джерелами електромагнітного випромінювання радіочастотного спектру є антени радіолокаційних станцій, телерадіостанцій та систем мобільного зв'язку.

Як постійні, так і змінні електромагнітні поля суттєво впливають на організм людини в результаті наведення індукційних струмів та внутрішніх полів. Цей вплив залежить від багатьох параметрів: геометрії, електричних і магнітних властивостей біологічних тканин, частоти, інтенсивності, модуляції та інших характеристик електромагнітного поля. Зокрема, електроопір тіла людини має активно-ємнісний характер, тому при збільшенні частоти збільшується іонна провідність у зв'язку із зменшенням ємнісного опору  $X_c = 1/\omega C$  клітинних мембран. Високочастотне електричне поле практичне не проникає в тіло людини внаслідок поверхневого ефекту, а для магнітного поля біологічні тканини не чинять перешкод ( $\mu \approx 1$ ). Вихрові струми, індуковані змінним магнітним полем, діелектричні втрати, обумовлені коливанням дипольних молекул води і білків, при високих частотах викликають нагрів біологічних тканин. Окрім теплових

ефектів проявляється вплив зовнішнього електромагнітного поля на внутрішні поля організму, на функціонування органів і систем на клітинному рівні. В результаті відбувається порушення гомеостазу – стану внутрішньої динамічної рівноваги біологічної системи.

Гранично допустимі рівні електромагнітного випромінювання встановлюють медико-біологічними дослідженнями. Наведемо деякі нормативи згідно санітарних правил і норм (СанПіН):

- для електромагнітних полів промислової частоти напруженість електричного поля  $E$  в житлових приміщеннях не повинна перевищувати 0,5 кВ/м, а напруженість магнітного поля  $H \leq 8$  А/м;

- для різних діапазонів частот в межах 30 кГц-300 МГц ГДР напруженості  $E$  змінюються у межах від 25 В/м до 3 В/м;

- ГДР густини потоку енергії електромагнітного поля для діапазону 300 МГц-300 ГГц складає 10 мкВт/см<sup>2</sup>.

Проте, Міжнародна комісія із захисту від неіонізуючих випромінювань (ICNIRP) рекомендує застосовувати запобіжний принцип, який полягає у максимально можливому превентивному обмеженні дії електромагнітного випромінювання на організм людини. Електромагнітні випромінювання викликають зниження імунітету, серцево-судинні захворювання, мають канцерогенний ефект, впливають на психіку людини. Найбільш дієвим є «захист часом» (часове обмеження користування джерелами електромагнітного поля), відстанню та екрануванням. У людини немає органів чуття, які сприймають електромагнітні хвилі радіодіапазону, тільки прилади, принципи функціонування яких наведено в надалі.

#### 9.4.2.1. Вимірювання характеристик електричного поля

Розглянемо електростатичне поле, створене точковим електричним зарядом  $q$ . Якщо в це поле помістити точковий заряд  $q_1$ , то згідно закону Кулона сила  $F$  взаємодії між зарядами:

$$F = \frac{1}{4\pi\epsilon_0\epsilon} \frac{qq_1}{r^2},$$

де  $r$  – відстань між зарядами.

Напруженість електричного поля  $E=F/q_1$  є силовою характеристикою дії поля на заряджені частинки, яка залежить від  $r$ :

$$E = \frac{1}{4\pi\epsilon_0\epsilon} \frac{q}{r^2}.$$



Потенціал  $\varphi = Er$  є енергетичною характеристикою електричного поля. Потенціал електростатичного поля, створеного точковим зарядом  $q$  в ізотропному діелектрику:

$$\varphi = \frac{1}{4\pi\epsilon_0\epsilon} \frac{q}{r}.$$

Графічно електричне поле зображають силовими лініями, які напрямлені від додатних зарядів. На рис. 9.18 а, б та в наведено силові лінії поля додатного точкового заряду від'ємно зарядженої площини і плоского конденсатора, відповідно.

За межами пластин конденсатора поля плюсової і мінусової пластин взаємо компенсуються, тобто поле існує тільки між пластинами в місці закінчення яких мають місце крайові ефекти, що проявляються у викривленні силових ліній.

Діелектрики і провідники поводять себе в електричному полі по-різному. В діелектриках немає вільних носіїв заряду. Оскільки електронейтральні молекули (атоми) складаються із заряджених частинок (зв'язані заряди) в електричному полі відбувається явище поляризації діелектриків.

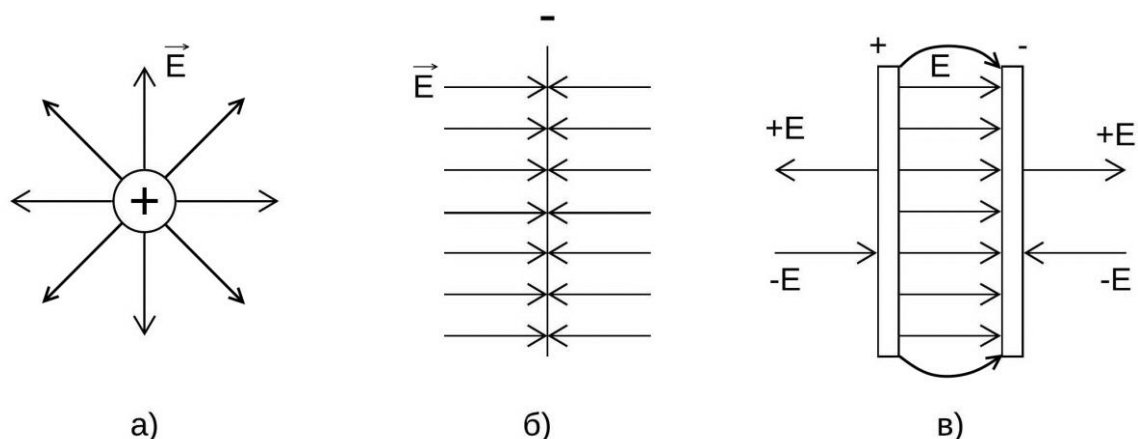


Рис. 9.18. Силові лінії електростатичного поля  $E$ : а) додатного точкового заряду; б) від'ємно зарядженої нескінченної площини; в) плоского конденсатора

В металах є вільні носії від'ємного заряду – електрони, які можуть під дією поля переміщатися у об'ємі провідника. Якщо незаряджений провідник помістити в електричне поле, то в провіднику індукуються електричний заряд, поверхнева густина якого  $\sigma = dq/dS$ . Напруженість електричного поля поблизу поверхні провідника  $E = \sigma/\epsilon_0\epsilon$ . Вільні електрони і додатні іони кристалічної ґратки створюють внутрішнє поле направлене проти зовнішнього. Тому всередині провідника результуюче електричне поле рівне нулю, а весь об'єм провідника є екіпотенціальним, тобто  $\varphi = const$ . Цей потенціал рівний потенціалу

зовнішнього поля в точці, яка співпадає з центром електричних зарядів провідникового тіла. Наприклад, потенціал кулі рівний потенціалу зовнішнього поля в центрі кулі.

Якщо в однорідне електричне поле помістити два незаряджені провідникові тіла, то між ними виникає різниця потенціалів  $U = \varphi_1 - \varphi_2$ , тобто напруга, яку можна виміряти вольтметром:

$$U = rE_3 \cos \alpha,$$

де  $E_3$  – модуль вектору напруженості зовнішнього електричного поля,  $r$  – відстань між центрами електричних зарядів тіл,  $\alpha$  – кут між вектором напруженості і прямою, що з'єднує центри зарядів.

Отже, за допомогою первинного вимірювального перетворювача у вигляді двох електродів і високоомного вольтметра-електрометра з вхідним опором до  $10^{14}$  Ом можна визначати напрямок вектору напруженості однорідного електричного поля (при  $\alpha = 0$  напруга приймає максимальне значення) і його модуль. Такий статичний метод вимірювання найбільш простий, проте має суттєві недоліки. Зокрема, у зв'язку із скінченим значенням внутрішнього опору вольтметра між електродами протікає електричний струм, тому покази вольтметра у процесі вимірювання змінюються. Для запобігання цьому явищу застосовують модуляційні методи вимірювання. Вимірювальний перетворювач можна обертати з кутовою швидкістю  $\omega$  навколо центру симетрії. При цьому  $\alpha = \omega t$ , миттєве значення напруги  $u = rE_3 \cos \omega t$ , а вольтметр вимірює діюче значення напруги  $U = rE_3 / \sqrt{2}$ . У більшості випадків перетворення постійного електричного сигналу у змінний здійснюють за допомогою обертання заземленої пластини, яка періодично екранує непорушні вимірювальні електроди, підключені до вимірювальних кіл цифрового вольтметра, у складі якого є диференціальний підсилювач, електричний фільтр та аналого-цифровий перетворювач.

Окрім оцінки напруженості електростатичного поля за різницею потенціалів застосовують метод вимірювання величини заряду, що індукується полем на поверхні ізолюваного провідника ( $E = q / S \epsilon_0$ ). Вимірювання можна, як і в попередньому випадку, здійснювати безпосередньо електрометром. В сучасних приладах застосовують вищезгаданий метод модуляції, тобто перетворення постійного сигналу у змінний періодичним екрануванням провідникової пластини-датчика поля. Для обертання екрануючої заземленої пластини застосовують електричні мікродвигуни.

У випадку вимірювання напруженості квазістатичного електричного поля промислової частоти на вимірювальних пластинах

датчика поля індуються електричні заряди з частотою мережі, у вимірному колі протікає змінний струм, тому реалізація приладів вимірювання  $E$  частоти  $f=50$  Гц набагато простіша ніж для  $E=const$ .

Для вимірювання напруженості змінного електричного поля випромінювання радіочастотного діапазону як первинний вимірювальний перетворювач, як правило, застосовують дипольну антену. Структурна схема такого вимірювача напруженості поля містить антену, вимірювальний радіоприймач, калібратор і вимірювальний прилад. Дипольна антена, розміри якої малі порівняно з довжиною хвилі складається з двох однакових взаємоізольованих симетрично розташованих провідників. Форма провідників може бути різною. В найпростішому випадку це два металічні циліндричні стержні на діелектричній основі. Якщо помістити антену в електричне поле, то між елементами, які утворюють антену, виникає змінна напруга. Амплітуда сигналу залежить від просторової орієнтації антени по відношенню до напрямку розповсюдження і поляризації електромагнітної хвилі. Миттєве значення цієї напруги  $u=U_m \sin \omega t$  пропорційне проекції миттєвого значення напруженості електричного поля на вісь антени. Сигнал з антени поступає у вхідний резонансний LC-контур радіоприймача структурна схема якого наведена на рис. 9.19. На схемі ДА – дипольна антена, ПВЧ – підсилювач високої частоти, З – змішувач, Г – гетеродин, ФПЧ – смуговий електричний фільтр проміжкової частоти, ППЧ – підсилювач проміжкової частоти, Д – детектор, В – вимірювальний пристрій, БЖ – блок живлення. Гетеродин – це перестроюваний генератор синусоїдних коливань. Вхідні коливальні LC – контури гетеродина, змішувача та ПВЧ одночасно перенастроюються так, що на виході змішувача отримують різницевий сигнал постійної проміжкової частоти. Цей сигнал виділяється смуговим фільтром, підсилюється, детектується і поступає на вимірювальний пристрій, наприклад, вольтметр.

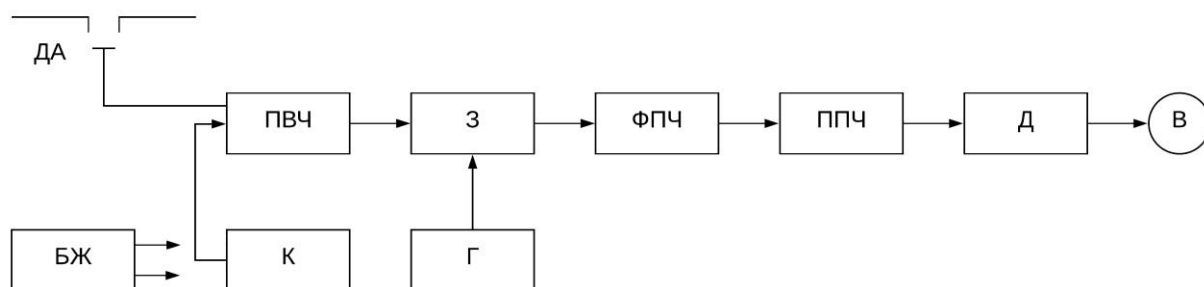


Рис. 9.19. Структурна схема вимірювача напруженості електричного поля в діапазоні радіочастот

Метрологічне забезпечення здійснюють за допомогою генератора стандартних сигналів – калібратора К. Такими приладами вимірюють середньоквадратичне значення за період напруженості електричного поля

$$E = \sqrt{\frac{1}{T} \int_0^T (E_m^2(r, t)) dt}.$$

#### 9.4.2.2. Вимірювання характеристик магнітного поля

Магнітне поле, одна з форм електромагнітного поля, створюється рухомими зарядженими частинками чи тілами і діє тільки на рухомі електричні заряди та заряджені тіла. Основною силовою характеристикою магнітного поля є вектор магнітної індукції  $B$ . Наприклад, прямолінійний провідник, у якому протікає постійний струм  $I$ , згідно закону Біо-Савара-Лапласа, породжує магнітне поле з індукцією (див. рис. 9.20 а):

$$B = \frac{\mu_0 \mu I}{2\pi r},$$

де  $r$  – радіальна відстань від провідника,  $\mu_0$  – магнітна стала ( $4\pi 10^{-7}$  Гн/м),  $\mu$  – безрозмірна величина, яка характеризує магнітні властивості середовища і називається відносною магнітною проникністю.

Якщо провідник довжиною  $l$  помістити в зовнішнє однорідне магнітне поле  $B_z = const$ , внаслідок взаємодії двох магнітних полів на нього діє електромагнітна сила (сила Ампера):

$$F_{em} = IB_z l \sin \alpha,$$

де  $\alpha$  – кут між  $B_z$  та  $l$ .

Для однорідного ізотропного середовища магнітна індукція і напруженість магнітного поля  $H$  пов'язані співвідношенням  $B = \mu_0 \mu H$ .

Графічно магнітні поля зображують у вигляді силових ліній, які проведені в магнітному полі так, що вектор магнітної індукції  $B$  у кожній точці силової лінії направлений по дотичній до неї. Напрямок силових ліній і напрямки сили струму пов'язані правилом правоходового гвинта. Ці лінії не мають початку і кінця тому, що вони замкнені, або ідуть із нескінченості в нескінченість (наприклад, осьові лінії котушки із струмом та стержньового постійного магніту), або й мають вигляд концентричних кілець навколо провідника із струмом, розташованих перпендикулярно до його площини. Силкові лінії

магнітного поля для прямолінійного провідника і котушки із струмом наведено на рис. 9.20 а, б.

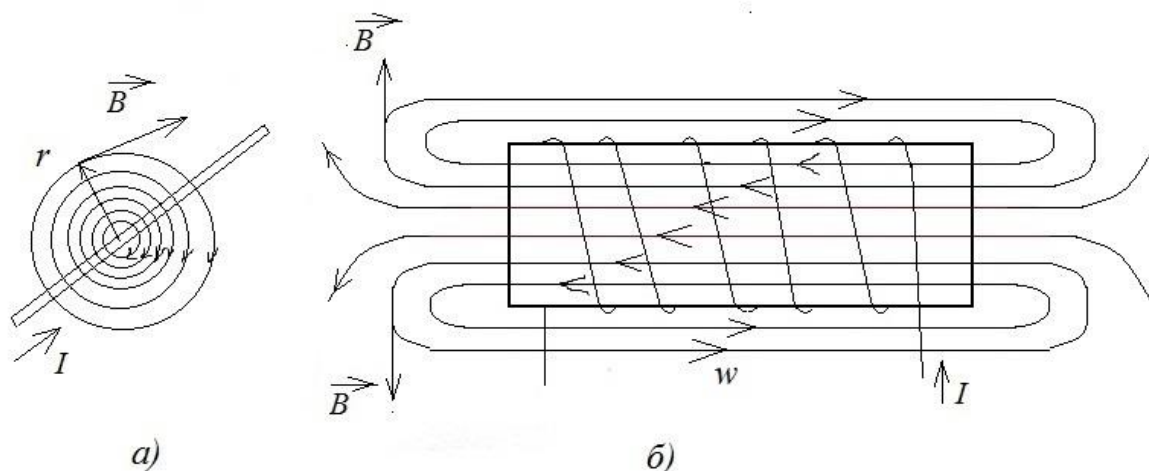


Рис. 9.20. Силві лінії магнітного поля: а) прямолінійного провідника зі струмом  $I$ ; б) котушки з кількістю витків  $w$ .

Для вимірювання постійних магнітних полів застосовують перетворювачі, дія яких базується на різних фізичних явищах, а саме на взаємодії постійного магнітного поля первинного вимірювального перетворювача (ПВП) із зовнішнім полем на розщепленні ліній спектру випромінювання атома у магнітному полі (ефект Зеемана), або на явищі протікання струму через тонкий шар діелектрика, який розділяє два надпровідники (ефект Джозефсона) та багатьох інших. Найбільш чутливими є надпровідні магнітометри типу «СКВІД» (від англ. *SQUID* – *superconducting quantum interference device*), які фіксують магнітні поля з індукцією до  $\sim 10^{-15}$  Тл. В діапазоні значень індукції магнітного поля, який відповідає санітарним правилам і нормам, як ПВП найчастіше використовують датчики Холла.

Ефект Холла полягає в тому, що в металі або напівпровіднику із струмом у магнітному полі перпендикулярному до напрямку протікання сили струму, виникає поперечне електричне поле і різниця потенціалів. Причиною такого гальваноманітного ефекту є відхилення носіїв заряду, які рухаються в магнітному полі під дією сили Лоренца (див. розділ 9.2). На рис. 9.21 вказано напрямки магнітної індукції  $B$ , сили струму  $I$ , швидкості руху електронів  $V$ , сили Лоренца  $F_L$  і знаки електричних зарядів, які накопичуються на верхній і нижній гранях датчика Холла, якщо він виготовлений із металу або напівпровідника  $n$ -типу. Для напівпровідника  $p$ -типу знаки зарядів будуть протилежними, оскільки напрямки сили струму і руху додатних носіїв заряду співпадають. Відхилення зарядів магнітним полем відбувається

до тих пір, поки дія сили в поперечному електричному полі не врівноважить силу Лоренца ( $eE=eVB$ , де  $e$  – заряд електрона).

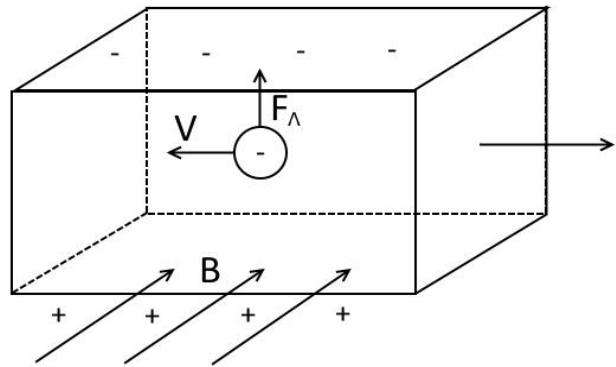


Рис. 9.21. Схема датчика Холла

Рівноважна різниця потенціалів  $U_x$  для ефекту Холла:

$$U_x = R \frac{IB}{d},$$

де  $I$  – сила струму,  $B$  – індукція магнітного поля,  $d$  – лінійний розмір датчика в напрямку  $B$ ,  $R$  – коефіцієнт пропорційності, який називають постійною Холла для цього зразка.

Із наведеного рівняння можна зробити висновок, що електрорушійна сила Холла є лінійною функцією індукції поля, тобто  $U_x=kB$ . На практиці константу  $k$  визначають градуванням приладу в магнітному полі з відомим значенням магнітної індукції.

Для вимірювання індукції чи напруженості змінного магнітного поля застосовують індукційні датчики. Згідно закону електромагнітної індукції, якщо площа  $S$  обмежена провідниковим контуром і пронизується змінним магнітним потоком  $\Phi$ , то в контурі індукується електрорушійна сила (ЕРС)  $e$ , пропорційна швидкості зміни потоку:  $e=-d\Phi/dt$ . Для котушки з кількістю витків  $w$  отримаємо:  $e=-w d\Phi/dt$ . Магнітний потік є інтегральною характеристикою магнітного поля:  $\Phi = \int B dS$ , якщо  $B=const$ , а вектор  $B$  перпендикулярний до  $S$ , то  $\Phi=BS$ .

У ролі первинного вимірювального перетворювача застосовують вимірювальну котушку у вигляді рамочної антени, розміри якої малі порівняно з довжиною хвилі електромагнітного випромінювання. В результаті дії змінного магнітного поля на виході рамочної антени виникає змінна ЕРС, миттєве значення якої пропорційне проекції миттєвого значення вектору індукції магнітного поля на вісь перпендикулярну до площини рамочної антени. Розглянемо синусоїдне магнітне поле з індукцією

$$B=B_m \sin \omega t,$$

де  $B_m$  амплітуда магнітної індукції,  $\omega$  – кутова частота.

У витках антени, розоміщеної в таке поле, виникає ЕРС індукції

$$e = -wS \cos \alpha dB/dt,$$

де  $\alpha$  – кут між нормаллю до площі поперечного перерізу каркасу антени і вектором магнітної індукції.

Після диференціювання отримаємо:

$$e = -\omega w S B_m \cos \alpha \cos \omega t = E_m \cos \omega t,$$

а діюче середньоквадратичне за період значення

$$E = E_m / \sqrt{2} = 4,44 f w S B_m \cos \alpha,$$

де частота  $f = \omega / 2\pi$ .

Діюче значення ЕРС індукції буде максимальним, коли площина вимірювальної рамочної антени буде зорієнтована перпендикулярно до силових ліній магнітного поля. Отже, окрім діючого значення індукції  $B$  антена визначає напрямок силових ліній магнітного поля в будь-якій точці простору.

### 9.4.3. Випромінювання оптичного діапазону

Як зазначено раніше до оптичного випромінювання відносять інфрачервоне випромінювання, видиме світло та ультрафіолетове випромінювання. Світло представляє собою складне явище, яке характеризується корпускулярно-хвильовим дуалізмом: в одних випадках воно поводить ся як електромагнітна хвиля, в інших – як потік елементарних частинок (корпускул), які називають фотонами. Рівняння, що пов'язують такі хвильові властивості світла, як довжина хвилі  $\lambda$ , частота  $\nu$  із корпускулярними властивостями – енергією  $E$  та імпульсом  $p$  фотона мають вигляд  $E = h\nu$ ;  $p = h/\lambda$ . Чим більша довжина хвилі  $\lambda = c/\nu$ , тим в меншій мірі проявляються квантові властивості, і навпаки, прояв хвильових властивостей поступово зникає при зменшенні  $\lambda$ .

Величини, за допомогою яких оцінюють оптичне випромінювання, поділяють на енергетичні, які залежать тільки від енергії світлової хвилі та фотометричні, які характеризують випромінювання щодо дії світла на око людини. Фотометричні одиниці залежать як від енергії, так і довжини хвилі випромінювання. Усереднену чутливість нормального людського ока до випромінювання ілюструє крива відносної спектральної чутливості  $V(\lambda)$ . Безрозмірна величина  $V(\lambda) = 1$  для  $\lambda = 0,5$  мкм, тобто око людини максимально чутливе до такої довжини хвилі, що сприймається у вигляді зеленого кольору і яка, виявляється має максимальну інтенсивність у спектрі випромінювання Сонця.

До енергетичних величин відносять потік енергії випромінювання  $\Phi_e$ , який вимірюють у ватах:

$$\Phi_e = dW/dt,$$

де  $W$  – енергія випромінювання.

Інші енергетичні величини: сила випромінювання

$$I_e = d\Phi_e/d\Omega,$$

де  $\Omega$  – тілесний кут у стерadianах; енергетична освітленість  $E_e$  та енергетична світність  $M_e$ .

Енергетична освітленість  $E_e = d\Phi_e/dS$  характеризує енергетичний потік випромінювання, який припадає на одиницю площі поверхні освітленого об'єкта. Для джерела світла, яке випромінює потік енергії, параметр  $M_e = d\Phi_e/dS$  називають енергетичною світністю.

Розглянемо фотометричні одиниці. Світловий потік  $\Phi$  визначають як добуток енергетичного потоку на відносну спектральну чутливість  $V(\lambda)$ . Для інтервалу довжин хвиль  $d\lambda$  отримаємо:  $d\Phi = V(\lambda)d\Phi_e$ . Розмірність світлового потоку, який створює зорове відчуття співпадає з розмірністю потоку енергії, а його одиниця вимірювання має назву люмен (лм).

Параметр  $I = d\Phi/d\Omega$  називають силою світла, одиниця вимірювання якого кандела (кд).

Фотометрична величина  $E = d\Phi/dS$ , яка характеризує ступінь освітленості деякої поверхні падаючим на неї світлом називається освітленістю і вимірюється в люксах ( $1 \text{ лк} = 1 \text{ лм}/1 \text{ м}^2$ ). Джерело світла характеризують світністю  $M$  та яскравістю  $L$ . Світність визначає випромінювання деякого елемента поверхні у всіх напрямках і вимірюється в лм/м<sup>2</sup>. Яскравість  $L = dI/dS \cos\alpha$  залежить від сили світла, площі поверхні, що випромінює, напрямку (кут  $\alpha$ ) і вимірюється в канделах на квадратний метр (кд/м<sup>2</sup>).

Інфрачервоне випромінювання здійснює тепловий вплив на людину і може спричиняти локальний перегрів біологічних тканин. Надмірне випромінювання цього спектрального діапазону несприятливо впливає на органи зору та може спричинити деструкцію молекул білків і викликати помутніння кристалика ока (катаракту).

Видиме світло яскравих випромінювачів може викликати ушкодження сітківки ока. Такі фактори, як пульсація штучного освітлення, недостатня освітленість викликають втому, перенавантаження, функціональні і органічні порушення органів зору. Ультрафіолет викликає опіки рогівки ока, чинить фотохімічну дію на шкіру, викликає системні зміни функціонування організму. Згідно до



вказаних причин параметри оптичного випромінювання нормуються за допомогою вищенаведених енергетичних та фотометричних одиниць.

### 9.4.3.1. Джерела світла

Штучні джерела світла поділяються на когерентні (лазерні) і некогерентні, які представлені широкою номенклатурою і класифікують за багатьма ознаками, а саме: за спектральним діапазоном, принципом дії, призначенням, конструктивними особливостями та ін. Зокрема, розрізняють теплові та люмінесцентні джерела оптичного випромінювання. В техніці та побуті найбільш масово застосовують лампи розжарення, люмінесцентні та газорозрядні лампи, а також світлодіодні пристрої, в яких відбувається перетворення електричної енергії у світлову в результаті випромінювальної рекомбінації носіїв заряду в напівпровідниках.

Теплове випромінювання залежить тільки від температури і оптичних властивостей випромінюючого тіла. Для підтримання температури випромінювача, його енергія має поповнюватися в результаті підведення тепла. Теплове випромінювання електромагнітних хвиль відбувається при використанні внутрішньої енергії тіл і є єдиним, яке знаходиться в термодинамічній рівновазі з речовиною. Інші види свічення, які збуджуються будь-якими іншими видами енергії, окрім внутрішньої, називають люмінесценцією. Параметр  $dW/d\lambda$  називають випромінювальною здатністю випромінюючого тіла. Якщо на тіло попадає випромінювання, то відношення поглинутої енергії до падаючої є поглинаючою здатністю. Абсолютно чорним тілом називають модельний об'єкт, який повністю поглинає падаюче випромінювання, а сірим тілом – об'єкт, поглинаюча здатність якого хоч і менше одиниці, але не залежить від довжини світлової хвилі, її напрямку розповсюдження і поляризації. Відношення випромінювальної і поглинаючої здатності не залежить від природи тіла і визначається тільки його температурою і довжиною хвилі випромінювання (у відповідності до закону Кірхгофа). Це означає, що тіло, яке сильніше поглинає промені, при нагріві сильніше і випромінює. За законом Стефана-Больцмана енергетична світність абсолютно чорного тіла пропорційна четвертому ступеню його абсолютної температури:

$$M_e = \sigma T^4,$$

де  $\sigma$  – стала Стефана-Больцмана.

Енергія випромінювання абсолютно чорного тіла нерівномірно розподілена у його спектрі. Нагрітий об'єкт практично не випромінює в

області низьких і високих частот, а довжина хвилі, яка відповідає максимуму енергетичної світності  $\lambda_m = 2,9 \cdot 10^{-3} / T$  (закон зміщення Віна). Наприклад, максимум випромінювання тіла людини з температурою  $36,5^\circ\text{C}$  згідно закону Віна припадає на довжину хвилі  $9,37$  мкм. Сонце, для якого  $\lambda_m = 0,5$  мкм, можна прирівняти до абсолютно чорного тіла, температура якого дорівнює  $\sim 6000^\circ\text{C}$ .

В штучних джерелах теплового випромінювання тіло, яке випромінює світло, можна нагрівати завдяки хімічній реакції горіння електричним струмом. Найбільш розповсюдженим тепловим джерелом оптичного випромінювання є вакуумні та галогенні лампи з вольфрамовою ниткою розжарення. Галогенні лампи підвищують температуру нагріву вольфраму і мають більш тривалий термін служби.

В люмінесцентних лампах електричний розряд в парах ртуті створює ультрафіолетове випромінювання, яке трансформується у видиме за допомогою явища фотолюмінесценції. Речовини, яка здатні до люмінесценції називають люмінофорами. Застосовують також газорозрядні лампи і без люмінофорів, в яких світло випромінює лише газовий розряд: таке явище називається електролюмінесценція.

Світлодіодні джерела випромінюють у вузькій області спектру. Для створення білого світла можливе застосування трикомпонентних RGB-структур, які випромінюють червоне, зелене і синє світло, що в комбінації дає білий колір. Більш просте рішення представляють світлодіоди синього чи фіолетового кольору із шаром люмінофора, який завдяки фотолюмінесценції перетворює частину випромінювання світлодіоду. Суміш випромінювання люмінофора і світлодіоду створює білий колір різних відтінків. Світлодіодні джерела випромінювання мають багато переваг і масштаби їх застосування швидко зростають.

#### **9.4.3.2. Датчики оптичного випромінювання**

Датчики приладів, призначених для вимірювання характеристик оптичного випромінювання (радіометрів, люксометрів та ін.), перетворюють енергію поглинутих світлових хвиль у зміну деякого параметру, або генерують електричний сигнал. Їх класифікують за різними ознаками, зокрема, поділяють на теплові і квантові детектори.

Основними типами теплових датчиків є калориметри (реєструється зміна температури матеріалу детектора), терморезистори і термопар, болометри, піроелектричні детектори. Принцип дії термопар, які представляють собою спаяні дроти з різнорідних металів чи сплавів, заснований на використанні термоелектричних явищ (ефект Зеебека). При наявності різниці температур між гарячим і холодним спаєм термопар виникає термоелектрорушійна сила, яку вимірюють

мілівольтметром. В болометрах застосовують провідникові чи напівпровідникові пристрої (терморезистори і термістори) електричний опір яких змінюється у залежності від температури. Піроелектричний ефект спостерігається в багатьох кристалічних діелектриках і напівпровідниках і полягає у виникненні електричного поля при зміні температури піроелектрика.

Дія різноманітних квантових детекторів заснована на явищах зовнішнього і внутрішнього фотоефекту. Зовнішній фотоефект полягає у емісії (випусканні) електронів речовиною під дією світла. Найпростішим квантовим датчиком є фотоелемент. Він складається з фотокатода і анода, між якими прикладена різниця потенціалів  $U$ . Величина фотоструму залежить від енергетичної освітленості катода і напруги  $U$ . Пристрої з багатьма катодами, в яких використовують явище вторинної електронної емісії, називають фотоелектронними помножувачами (ФЕП).

Внутрішній фотоефект спостерігається в напівпровідниках і діелектриках і полягає у перерозподілі електронів за енергетичними станами під дією світла. В результаті цього виникає явище фотопровідності, або виникає фотоелектрорушійна сила на контакті напівпровідник-метал, або р-п переході (контакті двох різнорідних напівпровідників). Напівпровідникові пристрої, в яких генерується фото-ЕРС, називаються фотодіодами. Ці прилади можуть працювати в фотогальванічному чи в фотодіодному режимах. У першому варіанті пристрій є джерелом фото-ЕРС, величина якої пропорційна освітленості і залежить від фоточутливості діода конкретного типу. Для прикладу на рис. 9.22 наведено залежність чутливості кремнієвого р-і-п фотодіода PDA 36A фірми THORLABS від довжини хвилі, нм.

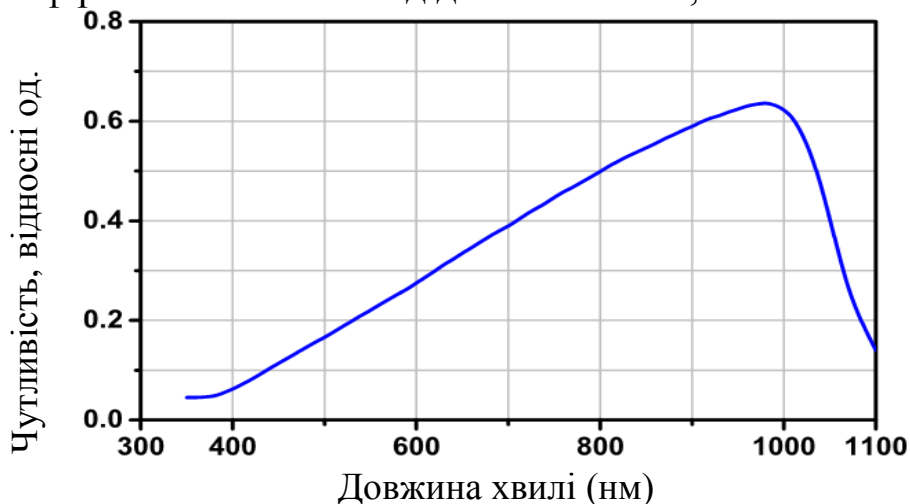


Рис. 9.22. Спектральна чутливість фотодіода PDA 36A

В фотодіодному варіанті застосовують зовнішнє живлення, при цьому чутливість фотодіода збільшується порівняно з фотогальванічним режимом (рис. 9.23).

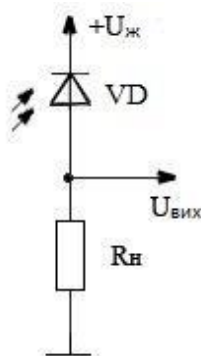


Рис. 9.23. Включення детектора у фотодіодному режимі

Фоторезистори, фотодіоди, фототранзистори застосовують як первинні вимірювальні перетворювачі люксометрів – цифрових вимірювачів освітленості  $E$  для контролю санітарних норм освітлення виробничих приміщень і робочих місць.

#### 9.4.4. Іонізуючі випромінювання

До іонізуючих випромінювань відносять як електромагнітне випромінювання рентгенівського діапазону та  $\gamma$ -випромінювання, так і корпускулярне випромінювання, тобто потоки елементарних частинок, наприклад: нейтронів, протонів,  $\alpha$ -частинок, які являють собою ядра атомів гелію  ${}^4_2\text{He}$ ,  $\beta$ -частинок – потоків електронів чи позитронів тощо. Іонізуючі випромінювання утворюються у процесі розпаду нестабільних радіоактивних ядер чи ізотопів хімічних елементів, генеруються на прискорювачах, в рентгенівських апаратах, комп'ютерних томографах. Джерелами іонізуючих випромінювань антропогенного походження є атомні електростанції (АЕС), судові та ракетні ядерні установки, заводи з переробки та збагачення уранових руд, виробництва паливних елементів для АЕС.

Біологічна дія іонізуючих випромінювань обумовлена іонізацією і збудженням атомів і молекул в складі живих клітин. Такі атоми хімічно активні. В результаті можливий синтез хімічних сполук не властивих живому організму, інакше кажучи має місце деструкція (руйнування) та інші зміни в складних молекулах і клітинних структурах, в тому числі і в ДНК, які несуть генетичну інформацію. До інших особливостей дії таких випромінювань, на які не реагують органи чуття, відноситься кумулятивний ефект (ефект накопичення), генетичний ефект (ефект дії

на спадкоємців), а також те, що різні органи і системи людського організму по різному реагують на опромінення. Найсильніше уражаються органи, клітини яких інтенсивно діляться: кістковий мозок, щитовидна залоза, легені, статеві органи. Насамперед страждає імунна система, збільшується імовірність онкологічних захворювань.

Стосовно дії на організм людини, найбільш важливими параметрами іонізуючих випромінювань є їх проникаюча здатність і іонізуюча спроможність. Проникаюча здатність відповідає мінімальному шару речовини здатному повністю поглинути такий вид випромінювання. Іонізуючу спроможність характеризують кількістю іонів, які утворюються внаслідок дії одиничного кванта (частинки) випромінювання. Максимальна проникаюча здатність притаманна  $\gamma$ -випромінюванню, а іонізуюча спроможність –  $\alpha$ -частинкам, які особливо небезпечні при внутрішньому опроміненні, тобто коли попадають через органи дихання чи травлення в організм людини.

Тривалість забруднення навколишнього середовища радіонуклідами характеризує період їх напіврозпаду. Розглянемо закон радіоактивного розпаду. Кількість ядер  $dN$ , які розпадаються за час  $dt$ :

$$dN = -\lambda N dt,$$

де  $N$  – загальна кількість радіоактивних ядер,  $\lambda$  – характерна для певної речовини константа, яку називають сталою розпаду, а знак «мінус» вказує, що кількість радіоактивних ядер внаслідок спонтанного розпаду з часом зменшується.

Запишемо це рівняння у вигляді:

$$\frac{1}{N} \frac{dN}{dt} + \lambda = 0.$$

Розв'язок такого однорідного диференціального рівняння знаходимо у вигляді

$$N = N_0 e^{-pt},$$

де  $N_0$  – кількість радіоактивної речовини в початковий момент часу  $t=0$ ,  $p$  – корінь характеристичного рівняння  $p/\lambda + 1 = 0$ .

Отже, закон радіоактивного розпаду:

$$N = N_0 e^{-\lambda t},$$

тобто, кількість радіоактивних ядер, які не розпалися, зменшується з часом за експоненціальною залежністю. Час  $T$ , протягом якого розпадається половина початкової кількості ядер, називають періодом напіврозпаду. Із закону розпаду знаходимо  $T = \lambda^{-1} \ln 2$ , тому інша форма запису цього закону має вигляд:

$$N = N_0 2^{-t/T}.$$

В результаті дії на речовину іонізуючих випромінювань виникає наведена радіоактивність. В основному, це відбувається при опроміненні нейтронами, які захоплюються ядрами атомів і перетворюють атоми такої речовини у нестабільні ізотопи. Тому, наприклад, виникає проблема утилізації елементів ядерних реакторів і установок, які десятками років опромінюються нейтронами. Для вирішення цієї проблеми застосовують матеріали, в яких наведена радіоактивність швидко зменшується, оскільки вони не містять довготривалих (тобто з великим періодом напіврозпаду  $T$ ) ізотопів. Наприклад у сплавах з 79% ванадію і 21% титану наведена радіоактивність зменшується до безпечного рівня за 30 років, у сталях певних марок – за 100 років, а в матеріалах з нікелем, ніобієм, молібденом період напіврозпаду складає десятки тисяч років.

Для оцінки вмісту радіонуклідів, тобто ступеню радіоактивного забруднення місцевості і об'єктів, застосовують поняття активності. Активність характеризують кількістю актів радіоактивного розпаду в одиницю часу, тобто  $|dN|/dt = \lambda N$ . Відповідні одиниці вимірювання називають одиницями активності радіонуклідів. Такими одиницями є Бекерель (1 Бк=1 розпад/с), Кюрі (позасистемна одиниця, 1 Кі=3,7·10<sup>10</sup> Бк), а також одиниці питомої активності Кі/кг, Кі/л, Кі/км<sup>2</sup>. Вимірювання активності здійснюють приладами, які називають радіометрами.

Міра дії іонізуючого випромінювання в будь-якому середовищі залежить від енергії випромінювання, оцінюється його дозою і вимірюється приладами, які називають дозиметрами. Таку дозу визначають для повітря, для речовини і для біологічної тканини. Відповідно, розрізняють експозиційну, поглинену та еквівалентну дозу іонізуючого випромінювання.

Експозиційна доза  $D_e$  є мірою іонізуючої дії випромінювання у повітрі. Вона визначається як відношення сумарного електричного заряду іонів одного знаку, створених у повітрі, до маси повітря у цьому об'ємі і вимірюється в міжнародній системі одиниць SI у Кулонах на кілограм (Кл/кг). Позасистемна одиниця – Рентген (1 Р=2,58·10<sup>-4</sup> Кл/кг) – відповідає утворенню 2,08·10<sup>9</sup> пар іонів в 1 см<sup>3</sup> повітря.

Від часу перебування у зоні дії випромінювання та експозиційної дози  $D_e$  залежить поглинена доза  $D$ , яка відповідає енергії іонізуючого випромінювання, поглиненої одиницею маси речовини і в системі SI її вимірюють в Грєях (1 Гр=1 Дж/кг). Позасистемна одиниця 1 рад=10<sup>-2</sup> Гр.

Для оцінки ступеня радіаційної небезпеки потрібно знати не тільки поглинену дозу, але і природу випромінювання, який створює різний біологічний ефект. Наприклад, деякі види біологічних реакцій для

нейтронів в десять разів більші, ніж для рентгенівського випромінювання. Для врахування цього факту застосовують безрозмірний коефіцієнт  $K$  якості випромінювання, який визначається з медико-біологічних досліджень і вказує у скільки разів радіаційна небезпека даного виду опромінення більша, ніж зразкового при однаковій  $D$ . Таку міру очікуваної радіаційної небезпеки для живих організмів називають еквівалентною дозою і визначають як  $H=KD$  та вимірюють у Зівертах. Позасистемна одиниця 1 бер (біологічний еквівалент рада) рівна  $10^{-2}$  Зв. Необхідно зауважити, що оцінка біологічної дії випромінювання ускладнюється різною реакцією органів і систем організму на однакову еквівалентну дозу.

Реєстрацію іонізуючих випромінювань здійснюють за допомогою багатьох різновидів детекторів, серед яких провідну роль відіграють іонізаційні детектори, зокрема, лічильники Гейгера-Мюллера, які живляться від високовольтного джерела напругою  $U=350-600$  В. Конструктивно ці лічильники представляють собою циліндричний металічний катод, розміщений у заповненому інертним газом скляному чи металічному корпусі, і анод у вигляді дроту на осі циліндра. На рис. 9.24 наведено схему включення лічильника, а також часову форму імпульсу напруги на конденсаторі  $U_C(t)$ .

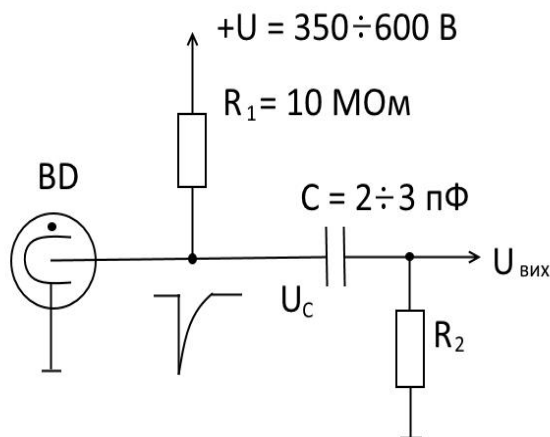


Рис. 9.24. Схема включення лічильника Гейгера

Іонізуюча частинка, яка попадає в детектор викликає первинну іонізацію атомів інертного газу, в результаті якої утворюються вільні електрони і додатні іони (катіони). Електрони прискорюють високовольтним електричним полем, прикладеним між анодом і катодом, і вони набувають енергії  $W=eU$  достатньої для вторинної іонізації молекул газу. У лічильнику відбувається лавинний розряд, тобто виникає явище електричного пробую і він стає провідником струму. Для того щоб понизити напругу між анодом і катодом

$U_A = U - iR_l$  і надійно погасити розряд та повернути лічильник у вихідний стан в якому він здатен зареєструвати наступну частинку, застосовують високоомний резистор  $R_1 = 10\text{--}15$  МОм.

Розрізняють лічильники із самогасінням і без самогасіння. Останні заповнені чистим інертним газом, наприклад Ar і їх чутливість відновлюється тільки протягом  $\sim 10^{-2}$  с, тому застосовують лічильники іншого типу, які окрім аргону містять домішки багатоатомних газів завдяки яким відбувається самовільне гасіння розряду за час  $\sim 10^{-4}$  с.

#### 9.4.5. Шумове забруднення

Звук представляє собою механічні деформації, які розповсюджуються в пружному середовищі. Звукові, або акустичні, хвилі викликають слухові відчуття якщо їх частота знаходиться у межах від 16 Гц до 20 кГц. Коливання частотою нижче 16 Гц називають інфразвуком, вище 20 кГц – ультразвуком. Швидкість поширення звукових хвиль в атмосфері залежить від температури, тиску, вологості і для  $t = 20^\circ\text{C}$  може бути прийнята  $\sim 340$  м/с.

Шум можна визначити як хаотичну суміш звуків різної частоти і інтенсивності. Основними фізичними характеристиками звуку, окрім вищезазначених, є звуковий тиск  $P$  (Па), інтенсивність звуку  $I$  (Вт/м<sup>2</sup>). Мінімальну усереднену інтенсивність звуку  $I_0$ , яку сприймає вухо людини називають пороговою інтенсивністю. Цей умовний поріг, визначений на частоті стандартного тону 1000 Гц, складає  $I_0 = 10^{-12}$  Вт/м<sup>2</sup>, а відповідний йому звуковий тиск  $P_0 = 2 \cdot 10^{-5}$  Па. Максимальна інтенсивність звуку, яку називають порогом болісного відчуття рівна  $10^2$  Вт/м<sup>2</sup>, а відповідний їй звуковий тиск  $P = 2 \cdot 10^2$  Па. Для оцінки шуму застосовують логарифмічні одиниці, а саме рівень інтенсивності звуку (шуму)  $L = 10 \lg I/I_0$ , децибел (дБ); рівень звукового тиску  $L_P = 20 \lg P/P_0$ , (дБ). Отже, порогу болісного відчуття відповідає рівень інтенсивності шуму  $L_{max} = 10 \lg 10^2/10^{-12} = 140$  дБ.

Для вимірювання рівня інтенсивності шуму застосовують шумоміри, які в найпростішому варіанті представляють собою мікрофон і вольтметр, проградуирований в децибелах. Вимірювання шуму регламентують діючими стандартами і виконують сертифікованими приладами. Процес вимірювання здійснюють з урахуванням особливостей сприйняття різних звукових частот вухом людини тому, в складі шумомірів є коригуючі електричні фільтри.

В акустотехніці застосовують мікрофони різних типів. На схемі рис. 9.25 наведено умовні графічні позначення таких мікрофонів: ВМ2 – вугільний мікрофон, ВМ3 – електродинамічний, ВМ4 – конденсаторний, ВМ5 – електромагнітний,



BM6 – конденсаторний стереофонічний, BM7–ларингофон, BM8 – п'єзоелектричний.

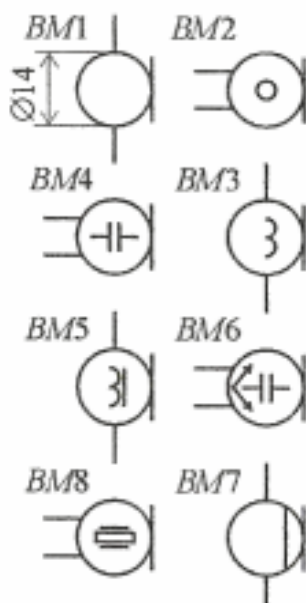


Рис. 9.25. Умовні графічні позначення мікрофонів різних типів

Вугільні мікрофони використовують властивість вугільного порошку змінювати електроопір у залежності від тиску мембрани, яка коливається під дією звукової хвилі. У наш час їх застосовують нечасто.

Електродинамічні і електромагнітні мікрофони функціонують згідно закону електромагнітної індукції і відрізняються тільки конструктивним виконанням магнітної системи. Легка рухома котушка, прикріплена до мембрани, під дією звукового тиску коливається в полі постійного магніту. ЕРС котушки залежить як від амплітуди, так і від частоти коливань мембрани.

В конденсаторних мікрофонах використовують залежність ємності конденсатора від переміщення рухомої обкладинки відносно нерухомої. Різновидністю конденсаторних є електретні мікрофони, в яких використовують властивість деяких діелектриків тривалий час зберігати поляризований стан і створювати квазіпостійне електричне поле.

В п'єзоелектричних мікрофонах електричний сигнал виникає при деформації кристалів напівпровідника-п'єзоелектрика під дією звукового тиску.

#### 9.4.6. Оцінка аерозольного забруднення

Аерозолями називають дисперсні системи, які складаються з газоподібного середовища та завислих у ньому різних за розмірами та агрегатним станом частинок, а саме твердих частинок пилу та диму, рідких частинок туману з розмірами від  $10^{-2}$  до  $10^2$  мкм. Серед одиниць

вимірювання концентрації цих частинок у повітрі, які в англійській літературі позначаються літерами *PM* (*particulate matter*), найчастіше застосовують  $\text{мг/м}^3$  або  $\text{мкг/м}^3$ .

Аерозольні частинки самі по собі і, особливо в комбінації з іншими забруднювачами повітря, адсорбованих ними, являють серйозну загрозу для здоров'я людини. Найбільшу небезпеку представляють дрібнодисперсні аерозолі діаметром менше 2,5  $\mu\text{м}$  ( $\text{PM}_{2,5}$ ) в складі яких є і ультрадисперсні частинки діаметром менше 0,1  $\mu\text{м}$ . Вони можуть знаходитись в атмосферному повітрі протягом багатьох днів і тижнів та переноситись на значні відстані. Такі аерозолі осідають не тільки в легенях людини, але й попадають у кровотік і наносять системну шкоду організму. Виходячи з рекомендацій Всесвітньої організації охорони здоров'я (ВООЗ) усереднена протягом року добова ГДК аерозолів  $\text{PM}_{10}$  складає 40  $\text{мкг/м}^3$ , а  $\text{PM}_{2,5}$  – 10  $\text{мкг/м}^3$ . Для зниження ризиків створюються системи екологічного моніторингу, зокрема, глобальна онлайн система оцінки якості повітря *Air Quality Index*, в якій провідним забруднювачем серед багатьох інших за якими ведеться спостереження, фігурує саме  $\text{PM}_{2,5}$ .

Джерела аерозолів поділяють на природні і антропогенні до яких відносять процеси спалювання органічного палива (вугілля, деревини, нафти та ін.), двигуни внутрішнього згорання, будівництво, промислове виробництво, ерозія дорожнього покриття та багато інших.

Для вимірювання концентрації застосовують різноманітні методи, одні з яких використовують попереднє осадження аерозолів (наприклад пил збирають на фільтрі, а потім зважують). В приладах без осадження використовують, в основному, електричні і оптичні методи вимірювання параметрів пилу. До електричних методів відносять індукційний, контактний-електричний, ємнісний та п'єзоелектричний. Зокрема, в ємнісному методі інформаційним сигналом є зміна ємності конденсатора між обкладинки якого надходить аналізоване повітря.

Оптичні методи базують на ефектах поглинання (закон Ламберта-Бугера) і розсіяння оптичного випромінювання. При вимірюванні вмісту частинок фракції  $\text{PM}_{2,5}$  застосовують прилади, в яких проводиться фотометрія розсіяного світла (такі прилади називають нефелометрами). Розподіл частинок за фракціями можна дослідити на оптичному лазерному спектрометрі. Як джерела випромінювання використовують лазерні діоди, а у нефелометрах, найчастіше, інфрачервоні світлодіоди. Випромінювання направляють у вимірювальну камеру, де відбувається розсіяння світла на аерозольних частинках, які знаходяться на шляху променю. Реєстрацію розсіяного світлового випромінювання здійснює фотоприймач, наприклад, фотодіод, розташований під кутом  $90^\circ$  по відношенню до світлодіоду. Інтенсивність і кількість світлових

імпульсів, які реєструє фотоприймач пропорційна розміру частинок і їх кількості відповідно. Як правило, в таких приладах здійснюють прокачування аналізованої проби вбудованими вакуумними насосами.

## 9.5. Запитання для контролю знань

1. Шкала електромагнітних хвиль
2. Дія неіонізуючих випромінювань на організм людини.
3. Методи вимірювання напруженості електростатичного поля та напруженості змінного електричного поля.
4. Магнітна індукція та магнітний потік. Електромагнітна сила. Закон електромагнітної індукції.
5. Датчики постійного магнітного поля.
6. Вимірювання напруженості змінного магнітного поля.
7. Визначити довжину хвилі електромагнітного випромінювання частотою 1 ГГц.
8. Основні фотометричні одиниці.
9. Джерела та приймачі оптичного випромінювання.
10. Визначити температуру тіла, максимум випромінювання якого припадає на довжину хвилі 2,9 мкм.
11. Різновидності, характеристики та біологічна дія іонізуючих випромінювань.
12. Основні дозиметричні одиниці.
13. Обчислити початкову кількість радіоактивного ізотопу йоду  $^{131}\text{J}$ , який має період напіврозпаду 8 діб, якщо через вісім тижнів його кількість складає 1 кг.
14. Схема включення лічильника Гейгера-Мюллера.
15. Рівень інтенсивності шуму автомобіля і радіоприймача складає, відповідно 80 та 40 дБ. Визначити їх відношення інтенсивностей шуму.
16. Будова і принципи дії мікрофонів різних типів.
17. Класифікація і вплив на організм людини аерозольного забруднення повітря.
18. Методи контролю аерозольного забруднення.

## 10. КОМПЛЕКСНА ЕКОНОМІЧНА ОЦІНКА ПРИРОДООХОРОННИХ ЗАХОДІВ

### 10.1. Чистий економічний ефект від природоохоронних заходів

Визначення чистого економічного ефекту від природоохоронних заходів проводиться з метою:

а) техніко-економічного обґрунтування вибору найкращих варіантів природоохоронних заходів;

б) економічної оцінки фактично здійснених природоохоронних заходів.

Поняття «**чистий економічний ефект**» орієнтоване на річні результати діяльності підприємства, що реалізує природоохоронний захід. Потрібно розрізняти визначення фактичного і очікуваного (планово-проектного, прогнозованого) чистого екологічного ефекту природоохоронних заходів. **Фактичний економічний ефект** визначають для вже виконаних заходів одноваріантно на основі порівняння фактичних затрат та досягнутого економічного результату. **Очікуваний чистий економічний ефект** визначають на етапах формування планів конструкторських розробок, проектування, створення та освоєння нової природоохоронної техніки з метою вибору варіанту природоохоронних заходів, що забезпечують досягнення максимальної величини чистого економічного ефекту.

Економічний результат природоохоронних заходів ( $P$ ) визначають через величину усунених завдяки цим заходам річним економічним затратам від забруднення середовища ( $\Pi$ ) або через суму величин усунутих річних екологічних втрат та річного приросту прибутку (додаткового прибутку) від поліпшення виробничих результатів діяльності підприємства або груп підприємств ( $D$ ) (для багатоцільових природоохоронних заходів), тобто:

$$P = \Pi + D. \quad (10.1)$$

Визначення річного приросту прибутку від поліпшення виробничих результатів внаслідок проведення багатоцільових природоохоронних заходів  $D$  визначають формулою:

$$D = \sum g_i^{(1)} Z_i - g_j^{(0)} Z_j, \quad (10.2)$$

де  $g^{(0)}$  – кількість товарної продукції  $i$ -го виду (якості), отриманої до реалізації запропонованого заходу ( $i=1, m$ );  $g_i^{(1)}$  – те ж саме після його реалізації ( $j=1, n$ );  $Z_i$  і  $Z_j$  – оцінка (собівартість, оптова ціна) одиниці продукції до і після реалізації продукції.

Оцінка і одночасно вибір найкращого з декількох варіантів природоохоронних заходів проводиться за формулою:

$$R=P-Z, \quad (10.3)$$

де  $R$  – чистий економічний ефект,  $Z$  – річні затрати на проведення природоохоронних заходів.

## 10.2. Оцінка варіантів очищення промислових стічних вод

При оцінці варіантів очищення промислових стічних вод використовують такі показники: коефіцієнт очищення стічних вод, економічність очищення, ефективність очищення.

Система очищення стічних вод передбачає наявність втрат при її експлуатації:

$$Z=C-Y_0+Y_1+P+S+\sum C_i m_i, \quad (10.4)$$

де  $C$  – поточні витрати на експлуатацію системи очищення;  $Y_0$  і  $Y_1$  – втрати, завдані навколишньому середовищу стічними водами до та після їх очищення;  $P$  – плата за природні ресурси, що використовуються при експлуатації системи;  $S$  – зміни затрат в основному виробництві;  $C_i$  і  $m_i$  – затрати на утилізацію відходів  $i$ -го виду із стічних вод після очищення та їх кількість.

Крім виплат на експлуатацію системи очищення, необхідно враховувати одноразові затрати:

$$K=K_1+K_2+K_3+K_4, \quad (10.5)$$

де  $K_1$  – затрати на проектування, розробку та впровадження системи;  $K_2$  – затрати на відчуження території;  $K_3$  – затрати на зміну обладнання у основному виробництві;  $K_4$  – плата за ресурси.

**Приклад 1.** Визначити економічну доцільність впровадження різних систем очищення стічних вод на промисловому підприємстві за вихідними даними табл. 10.1 і 10.2.

1. Зведена маса викидів:

$$m_0=41,0 \cdot 1,33+0,8 \cdot 1000,0+1,33 \cdot 2,0+30,0 \cdot 20,0+20,0 \cdot 20,0+7500,0 \cdot 0,11+6500,0 \cdot 0,01+400,0 \cdot 0,03=2783,13 \text{ (грн. т/рік)},$$

$$m_1=8,0 \cdot 1,33+2,7 \cdot 2,0+4,0 \cdot 20,0+900,0 \cdot 0,11+800,0 \cdot 0,01+200,0 \cdot 0,03=209,04 \text{ (ум. т/рік)},$$

$$m_2=9,1 \cdot 1,33+1,5 \cdot 2,0+2,0 \cdot 20,0+750,0 \cdot 0,11+850,0 \cdot 0,01+150,0 \cdot 0,03=150,6 \text{ (ум. т/рік)}.$$

2. Коефіцієнти очищення стічних вод:

$$KOB_1 = \frac{2783,13 - 209,04}{2783,13} = 0,92,$$

$$KOB_2 = \frac{2783,13 - 150,6}{2783,13} = 0,95.$$

Таблиця 10.1

## Основні показники порівняльних варіантів

Викинуті домішки, т/рік	Без очищення	З очищенням		Показник відносної небезпеки, ум. т/т
		Варіант 1	Варіант 2	
Змулені речовини	44,10	8,0	9,1	1,33
Ксантогенат бутиловий	0,8	–	–	1000,0
Нітрат амонію	1,33	2,7	1,5	2,0
Ціаніди	30,0	–	–	20,0
Фтор	20,0	4,0	2,0	20,0
Нітрати (за $N_2$ )	7500	900,0	750,0	0,11
Сульфати	6500	800,0	850,0	0,01
Хлориди	400,0	200,0	150,0	0,03

Таблиця 10.2

## Результати порівняння варіантів очищення

Параметри для порівняння	Варіант 1	Варіант 2
Річний об'єм очищених стічних вод, тис. м <sup>3</sup>	2500	2500
Капітальні вкладення в очисні споруди, тис. грн.	20 000	23 000
Поточні витрати при очищенні води, грн./тис. м <sup>3</sup>	1040	1135
Час роботи очисної споруди, років	10	10

3. Економічність очищення:

$$E_1 = \frac{2783,13 - 209,04}{1040 \cdot 2500} = 0,99 \cdot 10^{-3} \text{ ум. т/грн.};$$

$$E_2 = \frac{2783,13 - 150,6}{1135 \cdot 2500} = 0,93 \cdot 10^{-3} \text{ ум. т/грн.}$$

У ролі нормативу питомих екологічних витрат приймаємо 2217,5 грн./ум. т.

Припускаємо, що фонди можна взяти з банку в кредит. Процентна ставка банку – 20%.

4. Екологічні втрати за період експлуатації очисних споруд (10 років):

$U_1 = \sum 2217,5 \cdot 0,95 \cdot (2783,13 - 209,04) \cdot (1+2)^{-t} = 22,734$  млн. грн.,  
де 0,95 – коефіцієнт, що враховує місце викиду домішок.

$$V_2 = \sum 2217,5 \cdot 0,95 \cdot (2783,13 - 150,6) \cdot (1+2)^{-t} = 23,250 \text{ млн. грн.}$$

Ефективність очищення:

$$e_1 = \frac{22,734 \cdot 10^6 - \sum 1040 \cdot 250 (1+0,2)^{-t}}{20 \cdot 10^6} = 0,592 \text{ грн./грн.,}$$

$$e_2 = \frac{23,250 \cdot 10^6 - \sum 1135 \cdot 250 (1+0,2)^{-t}}{23 \cdot 10^6} = 0,487 \text{ грн./грн.}$$

На основі проведених розрахунків можна зробити висновок, що перший варіант більш економічно доцільний, ніж другий.

### 10.3. Оцінка варіантів очищення промислових викидів в атмосферу

Показниками оцінки варіантів очищення газового потоку є: коефіцієнт очищення, продуктивність, економічність та ефективність.

Затрати на експлуатацію системи очищення газового потоку визначаються формулою:

$$I = C + U_1 - U_0 + P + S, \quad (10.6)$$

де  $C$  – виробничі витрати на експлуатацію системи очищення;  $U_0$  і  $U_1$  – втрати, що наносяться навколишньому середовищу потоком газу до та після його очищення;  $P$  – плата за природні ресурси, що використовуються при експлуатації систем;  $S$  – зміна затрат основного виробництва.

У складі  $U_1$  доцільно визначати втрати від неповного очищення газового потоку та втрати, завдані в результаті експлуатації системи очищення.

1. Одноразові затрати на систему очищення газового потоку складають

$$\Phi = K + Z + F + \Pi, \quad (10.7)$$

де  $K$  – затрати на проектування, розробку і впровадження системи;  $Z$  – затрати на вилучення території;  $F$  – затрати на зміни в основному обладнанні;  $\Pi$  – плата за ресурси, що втрачаються і повертаються у господарську діяльність при списанні обладнання системи очищення.

**Приклад 2.** Оцінити варіанти очищення газів сталеплавильного цеху при об'ємі випуску сталі 9 млн. т/рік.

Приймаємо, що ресурс роботи цеху складає 10 років, облікова ставка банку 20%. Характеристика потоку газу за варіантами показана в табл. 10.3. Показник, який враховує характер розсіювання – 10.

Відносна небезпека викидів пилю складає 85,0;  $SO_2$  – 22,0;  $CO_2$  – 1,0;  $NO_x$  – 21,1 ум. т/т. Норматив питомих екологічних втрат від викидів у атмосферу – 16,5 грн./ум. т [10].

Таблиця 10.3

Порівняльна характеристика варіантів

Показники очищення	До очищення	Варіанти очищення	
		1	2
Викинуті речовини, кг/т сталі:			
Пил	27,0	4,3	2,7
$SO_2$	0,4	0,01	–
$CO_2$	0,75	0,04	–
$NO_x$	0,03	0,001	–
Собівартість сталі (із врахуванням затрат на експлуатацію системи грн./т)	14000	1415,0	1420,0
Капітальні вклади, млн. грн.	–	191,6	198,6

1. Коефіцієнт очищення газового потоку за варіантами очищення:

$$KOG_1 = \frac{(27,0 - 4,3) \cdot 85,0 + (0,4 - 0,01) \cdot 22,0 + (0,75 - 0,04) \cdot 1,0 + (0,03 - 0,001) \cdot 21,1}{27,0 \cdot 85,0 + 0,4 \cdot 22,0 + 0,75 \cdot 1,0 + 0,03 \cdot 21,1} = 0,84;$$

$$KOG_2 = \frac{(27,0 - 2,7) \cdot 85,0 + 0,4 \cdot 22,0 + 0,75 \cdot 1,0 + 0,03 \cdot 21,1}{27,0 \cdot 85,0 + 0,4 \cdot 22,0 + 0,75 \cdot 1,0 + 0,03 \cdot 21,1} = 0,90.$$

2. Економічність за варіантами очищення:

$$E_1 = \frac{(27,0 - 4,3) \cdot 85,0 + (0,4 - 0,01) \cdot 22,0 + (0,75 - 0,04) \cdot 1,0 + (0,03 - 0,001) \cdot 21,1}{14150 - 14000} =$$

$$= 12,96 \cdot 10^{-3} \text{ ум. т/грн.};$$

$$E_2 = \frac{(27,0 - 2,7) \cdot 85,0 + 0,4 \cdot 22,0 + 0,75 \cdot 1,0 + 0,03 \cdot 21,1}{14200 - 14000} =$$

$$= 10,26 \cdot 10^{-3} \text{ ум. т/грн.}$$

3. Зниження екологічних втрат від використання очищення за варіантами:

$$U_1 = 16,5 \cdot 10 \cdot 9 \cdot 10^6 ((27,0 - 4,3) \cdot 85,0 + (0,4 - 0,01) \cdot 22 + 0,75 - 0,04) \cdot 1,0 +$$

$$+ (0,03 - 0,001) \cdot 21,1 \cdot 10^{-3} \cdot (1 + 0,2)^{-t} = 121,1 \cdot 10^8 \text{ грн.};$$

$$U_2 = 16,5 \cdot 10 \cdot 9 \cdot 10^6 ((27,0 - 2,7) \cdot 85,0 + 0,4 \cdot 22 + 0,75 \cdot 1,0 + (0,03 \cdot 21,1) \times$$

$$\times 10^{-3} (1 + 0,2)^{-t} = 127,7 \cdot 10^8 \text{ грн.};$$

4. Ефективність способу очищення:



$$e_1 = \frac{121,1 \cdot 10^8 - \sum_{t=1}^{10} (14150 - 1400) \cdot 9 \cdot 10^6 \cdot (1 + 0,2)^{-t}}{191,6 \cdot 10^6} = 36 \text{ грн./грн.};$$

$$e_2 = \frac{127,7 \cdot 10^8 - \sum_{t=1}^{10} (14200 - 14000) \cdot 9 \cdot 10^6 \cdot (1 + 0,2)^{-t}}{198,6 \cdot 10^6} = 26 \text{ грн./грн.}$$

Результати оцінки варіантів очищення показали, що перший варіант для реалізації доцільніший і може бути прийнятий до експлуатації, незважаючи на те, що коефіцієнт оцінки у нього гірший.

Для глибшого економічного аналізу необхідно розглянути наслідки прийнятого рішення при зміні економічної ситуації: досягненні проектних показників очищення (вміст пилу), регламентованого нормативу питомих екологічних втрат, собівартість сталі, капітальні затрати та ін.

**Приклад 3.** Порівняти витрати газового потоку і витрати від використання продуктів утилізації.

Продукти очищення газів сталеплавильних цехів можуть використовуватись як сировина у агломераційному виробництві, а також для отримання залізококсу.

Принципи встановлення екологічної оцінки використання шламів ілюструються на прикладах їх залучення у процес виготовлення агломерату, де використання шламу забезпечує зниження витрат концентрату, що демонструє формула

$$S_1 = \frac{1}{\sum C_i (a_i - b_i)} \cdot \rho, \quad (10.8)$$

де  $\rho$  – витрати шламу на 1 т агломерату;  $C_i$  – ціна  $i$ -го використаного матеріалу (руда, доломіт, паливо, вапняк);  $a_i$  і  $b_i$  – витрати  $i$ -го виду матеріалу при використанні концентратів і підготовленого шламу.

Збирання і підготування (грудкування) шламів вимагають додаткових капітальних і експлуатаційних затрат. До обладнання очищення газів сталеплавильних агрегатів відносять систему газовідводу, пристрій для охолодження газу, апарати грубого та тонкого очищення газів, пристрій доспалювання оксиду вуглецю і підігріву повітря перед викидом, димові труби, обладнання циклу зворотного водопостачання, сухого прибирання, грудкування пилу; будівлі, споруди; комунікації зв'язку, освітлення, сантехобладнання.

До експлуатаційних затрат на очищення газів  $f_n$  відносять енергетичні затрати (електроенергію, воду, природний газ), основну і

додаткову платню основного робітничого персоналу, відрахування на соціальне страхування, амортизацію основних засобів, зношування інструментів та пристосувань, інші загальнозаводські витрати та цехові витрати.

Результуюча економічна оцінка шламів за величиною затрат на їх добування з викидів розраховують за формулою:

$$S_2 = \sum_n f_n + e \sum_k \Phi_k, \quad (10.9)$$

де  $\Phi_k$  – вартість основних засобів  $k$ -го виду;  $e$  – норматив зведення загальних затрат.

Викид газів в атмосферу без очищення завдасть шкоду навколишньому середовищу. Система вловлювання пилу знижує вміст шкідливих речовин у газі, зменшує екологічні втрати:

$$S_3 = \sum_m \alpha_m (\gamma_m^{(0)} - \gamma_m^{(1)}), \quad (10.10)$$

де  $\gamma_m^{(0)}$  і  $\gamma_m^{(1)}$  – концентрація  $m$ -го виду речовини до та після очищення;  $\alpha_m$  – втрати від одиниці речовини  $m$ -го виду.

Концентрація забруднюючих речовин у викидах в атмосферу у металургійному виробництві показана в табл. 10.4.

Таблиця 10.4

Концентрація забруднюючих речовин у викидах в атмосферу  
(чисельник – до, знаменник – після очищення)

Вид обладнання	Темпера тура	Концентрація речовин, г/м <sup>3</sup>			
		пил	SO <sub>2</sub>	CO <sub>2</sub>	NO <sub>2</sub>
Конвертор (з доспалюванням CO)	1600/250	130/0,1	–	1,0/–	(0,6–0,01)/ (0,6–0,01)
Електропіч	1350/250	10/0,1	–	3,0/–	0,1/0,01
Мартенівська піч	750/250	5/0,1	0,07/–	0,3/–	0,5/0,04
Двованна піч	1450/250	10/0,1	0,2/–	0,2/–	0,5/0,04

Визначення ціни утилізованих відходів повинно враховувати  $S_1$ ,  $S_2$  і  $S_3$ . Ціна сталі складається із собівартості ( $C$ ), прибутку ( $\Pi$ ), втрат, завданих навколишньому середовищу ( $Y$ ):

$$Ц = C + \Pi + Y, \quad (10.11)$$

Собівартість сталі містить  $S_2$ , прибуток –  $S_1$ , втрати –  $S_3$ .

При збереженні значення  $Ц$ , очищення викидів газу знижує величину виплаченої підприємством компенсації і приріст прибутку на величину  $S_3 \cdot V$ , де  $V$  – об'єм викидів газу на 1 т сталі.

Ціну утилізованих відходів розраховують за формулою:

$$Ц = S_2 \cdot \beta, \quad (10.12)$$

де  $\beta = 0,8-0,9$  коефіцієнт, що передбачає підвищення зацікавленості споживача у використанні утилізованих відходів.

Якщо  $S_1 > S_2 \beta$ , то металургійне підприємство компенсує свої затрати з суми екологічних затрат ( $S_3 \cdot V$ ).

#### 10.4. Оцінка варіантів переробки відходів

Переробка твердих, рідких і газоподібних відходів розширює сировинні ресурси і зменшує забруднення навколишнього середовища. Інтегральна економічна оцінка варіанту переробки відходів повинна враховувати витрати від процесу переробки, зниження втрат від отримання і використання аналогічної природної сировини, витрати від складання або захоронення залишків переробки. При цьому враховують і непрямі елементи зміни витрат.

Розглянемо 2 варіанти переробки титанової стружки.

Варіант 1: сортування за видами, сортування за величиною, сепарація, дроблення у молотковій дробарці, знежирювання, сушіння.

Варіант 2: сортування за видами, дроблення у щоківній дробарці, сортування за величиною, сепарація, знежирювання, сушіння.

Основне обладнання: автокар 4022 (збирання відходів), стилоскоп «Спектр» СЛ-12, конвеєр пластинчастий КП-55 (сортування), грохот інерційний ГИД-32 (сортування), електромагнітний залізовідділювач П100 (сепарація, молоткова або щоківна дробарка, миюча машина (знежирювання), центрифуга (сушіння).

Розрізняються варіанти переробки тільки операцією дроблення. Молоткові дробарки повніше вилучають залізні домішки і зменшують розмір частинок до 1,0–1,5 мм, щоківні дробарки – тільки до 40 мм.

Визначимо коефіцієнт зміни фізичного стану стружки за варіантами:

$$KIO_1 = \frac{75}{1,5} = 50;$$

$$KIO_2 = \frac{210}{40} = 5,25,$$

де 75 і 210 розмір частинок за варіантами до переробки, мм; 1,5 і 40 – розмір частинок за варіантами після переробки мм.

Продуктивність молоткової дробарки – 0,15 т/год., а щоківної – 360 т/год.

Економічність процесів характеризує кількість переробленої стружки на одиницю затрат:

$$E_1 = \frac{550}{7800} = 0,07 \text{ т/грн.}, \quad E_2 = \frac{10000}{5200} = 1,92 \text{ т/грн.},$$

де 550 і 10000 – річний об'єм перероблюваної стружки за варіантами, т;  
7800 і 5200 – поточні затрати на переробку стружки за варіантами, грн/т.

Коефіцієнт вилучення території під розміщення обладнання:

$$KTB_1 = \frac{0,25}{550} = 0,0005 \text{ м}^2/\text{т},$$
$$KTB_2 = \frac{1,663}{10000} = 0,0001 \text{ м}^2/\text{т},$$

де 0,25 і 1,663 – площі під обладнання за варіантами, м<sup>2</sup>.

Екологічні втрати від забруднення навколишнього середовища пов'язані з викидами зволожувача ОП-7, використаного для очищення поверхні стружки. Загальна маса річного скиду за першим варіантом 69 т/рік, за другим – 1250 т/рік.

Тоді екологічні втрати складуть:

$$U_1 = 2217,5 \cdot 0,47 \cdot 3,33 \cdot 69 = 239,472 \text{ (тис. грн./рік) або } 435 \text{ (грн./т)},$$

$$U_2 = 2217,5 \cdot 0,47 \cdot 3,33 \cdot 1250 = 4338,261 \text{ (тис. грн./рік) або } 434 \text{ (грн./т)},$$

де 2217,5 – питомі екологічні втрати від забруднення водоймища, грн./ум. т; 0,47 – коефіцієнт, що враховує місце розташування водоймища; 3,33 – показник відносної небезпеки скиду у водоймище зволожувача, ум. т/т.

Існує декілька варіантів використання титанових відходів: як домішки при виплавлянні сталі; при виготовленні титановмісних шлаків; при хлоруванні у соляних розплавах; при виплавлянні серійних сплавів; у фасонному литві; при рафінуванні; у порошковій металургії. Вибір варіанту використання відходів визначається видом і ціною отриманого продукту. Відходи, що переробляються за першим варіантом, використовуються у чорній металургії, а за другим – при виплавлянні серійних титанових сплавів.

Коефіцієнт технологічної цінності за варіантами:

$$KTC_1 = \frac{(7800 + 435)}{85000} = 0,09,$$
$$KTC_2 = \frac{(1620000 + 434)}{1950000} = 0,83,$$

де 7800 і 1620000 – затрати на виробництво продукції з відходів, грн/т;  
85000 і 1950000 – затрати на виробництво продукції з первинної сировини, грн./т.

Зводимо отримані дані у порівняльну табл. 10.5.

Таблиця 10.5

Показники варіантів переробки відходів

Найменування показника	Варіанти	
	1-й	2-й
Коефіцієнт зміни фізичного стану, мм/мм	49	4,25
Продуктивність процесу, т/год.	0,15	3,0
Економічність процесу, т/грн.	0,07	1,92
Коефіцієнт вилучення території, м <sup>2</sup> /т	0,0005	0,0001
Річні екологічні втрати від забруднення навколишнього середовища, тис. грн.	239,472	4338,261
Коефіцієнт технологічної цінності, грн./грн.	0,09	0,83

Висновок – 1-й варіант доцільніший.

### 10.5. Оцінка технологічного розв'язання проблеми

Технологічне розв'язання проблеми – це інженерний варіант щодо зміни використаної сировини, параметрів режиму роботи і складу обладнання або принципів організації процесу, орієнтований на зменшення витрат при збереженні показників випущеної продукції.

Технологічні розв'язання можна розділити на три групи: прості (зміна параметрів роботи обладнання), складні (заміна обладнання), комплексні (зміна принципів технології).

Вплив технологічного розв'язання на навколишнє середовище проявляється у дев'яти напрямках: використання сировини і енергії; викиди у атмосферу і воду; вилучення землі з використання; шумовий, тепловий та радіаційний впливи; зв'язування ресурсів і обладнання. Екологічну доцільність варіанту технологічного розв'язання проблеми характеризує ряд показників: коефіцієнти корисного використання сировини та енергії; продуктивність природних ресурсів і питомі втрати за факторами впливу на навколишнє середовище.

Коефіцієнт корисного використання енергії (*KBE*) – це відношення теплоємності, теоретично необхідної на процес, до теплоємності загальної кількості витраченого палива.

Продуктивність природних ресурсів характеризується інтенсивністю їх використання. Вона визначається випуском продукції (у натуральному обчисленні) на одиницю вилученої з користування території (основної, допоміжної, охоронної та ін.), на одиницю сировини і енергії, на одиницю маси і енергетичної потужності обладнання.

Питома шкода навколишньому середовищу вираховується як відношення її розміру до сумарного випуску продукції за інтервал часу. При цьому враховують нормативні показники впливу на навколишнє середовище і аварійні ситуації з врахуванням імовірності їх виникнення. Інтегральна економічна оцінка витрат у технологічному процесі розраховується за формулою:

$$I=C+P+U, \quad (10.13)$$

де  $C$  – витрати виробництва;  $P$  – плата за використані природні ресурси;  $U$  – втрати, завдані навколишньому середовищу.

Інтегральна економічна оцінка одночасних затрат розраховується за формулою:

$$\Phi=K+Z+П, \quad (10.14)$$

де  $K$  – одноразові виробничі затрати на розробку та реалізацію технологічного процесу;  $Z$  – плата за залучення території під виробництво;  $П$  – плата за ресурси, що втрачаються та у подальшому повертаються у господарську діяльність при списанні основного та допоміжного обладнання.

У багатьох випадках новітнє технологічне розв'язання проблеми призводить до розробки нової сукупності виробництв. Конверторне виробництво функціонує у єдиному комплексі з доменним та кисневим виробництвом; безперервний розлив сталі, витісняючи блюмінги та слябінги, витісняє і забезпечувальні для них енергетичне та ремонтне господарства.

Пластмаси, замінюючи метал, витісняють доменне та видобувне виробництва. Ці приклади показують, що, оцінюючи технологічні розв'язання проблеми, необхідно враховувати суміжні процеси. Для їх виявлення за аналізованим технологічним розв'язанням проблеми формують зону впливу. За її межами діяльність людини та існування середовища не змінюються при впровадженні запропонованого технологічного розв'язання проблеми.

Розглянемо оцінку технологічного розв'язання проблеми на прикладі процесів виробництва сталі: конверторного та мартенівського. При виборі варіанту виробництва сталі необхідно враховувати: використання сировини та енергії, викиди в атмосферу та воду,

вилучення землі та зв'язування ресурсів у обладнанні. Виробництво сталі за цими технологіями передбачає оцінку суміжних виробництв: рудодобувної промисловості, агломераційного, коксового та доменного виробництв.

Коефіцієнт корисного використання сировини у доменному виробництві розраховують за такими матеріалами: агломерат, залізна та марганцева руди, вапняк, металеві домішки, скрап та кокс (табл. 10.6). Основні види відходів, утворені у мартенівському виробництві, показано в табл. 10.7.

Таблиця 10.6

Використання сировини при виробництві чавуну

Сировина	Затрати матеріалів, т/т чавуну	Повні затрати, %	<i>KBC</i>
Агломерат	1,72	3	0,39
Залізна руда	0,074	4	0,38
Марганцева руда	0,04	9	0,33
Вапняк	0,037	1	0,41
Металеві домішки	0,028	–	0,48
Скрап оборотний	0,015	–	0,42
Кокс	0,496	1	0,41

Таблиця 10.7

Структурний розподіл основних відходів, %

Вид відходу	При розливі зверху	При розливі сифоном
Скрап	0,3–1,9	1,0–2,8
Ливники	0,5–2,9	–
Недоливи	0,4–1,0	–
Брак	0,2	1,5–1,0

Коефіцієнт корисного використання сировини у киснево-конверторному виробництві визначають часткою чавуну у сировині і він знаходиться у межах від 0,85 до 0,87.

Продуктивність природних ресурсів (*ППР*) визначають за допомогою чотирьох груп показників: площі вилученої території, маси сировини та енергії, маси обладнання, енергетичної потужності обладнання. Площа відчуженої території містить площу цехів: агломераційної фабрики  $S_1$ , доменного  $S_2$  та сталеплавильного  $S_3$ , кар'єрів  $S_4$ , використаних для добування руди, відвалів  $S_5$ , складів для зберігання металолому  $S_6$ .

При цьому розглядаються питомі показники площ ( $\text{м}^2/\text{т}$  продукту).  
При виробництві сталі,  $\text{т}$  сталі/ $\text{м}^2$ :

$$ППР_1 = \frac{V}{(k_1 S_1 + k_2 S_2 + S_3 + k_3 S_4 + k_5 S_5 + k_4 S_6)}, \quad (10.15)$$

де  $V$  – об'єм сталі;  $k_1, k_2, k_3, k_4, k_5$  – коефіцієнти, що враховують витрати агломерату, чавуну, руди та коксу, металолому та частку відходів, що переходять у відвал.

В масу обладнання входять маси сталеплавильних агрегатів  $M_1$ , доменної печі  $M_2$ , агломашин  $M_3$ , коксових батарей  $M_4$ , обладнання для добування руди та коксу  $M_5$ .

При виробництві сталі,  $\text{т}$  сталі/ $\text{т}$  обладнання:

$$ППР_2 = \frac{V}{(k_1 M_3 + k_2 M_2 + M_1 + k_3 M_5 + k_3 M_4)}. \quad (10.16)$$

Енергетичну потужність обладнання встановлюють за всіма видами основного та допоміжного обладнання, які приймають участь у переділі. Найбільш енергоємний – доменний та сталеплавильний переділи.

**Екологічні втрати.** У сумарні екологічні втрати від забруднення навколишнього середовища при виробництві сталі входять екологічні втрати у сталеплавильному  $U_3$ , доменному  $U_2$ , агломераційному  $U_1$ , коксохімічному  $U_4$  виробництвах, при добуванні руди та коксу  $U_5$  (табл. 10.8).

Екологічні втрати у сталеплавильному виробництві пов'язані із забрудненням газів пилом, оксидами вуглецю, азоту, сірки та з викидом забруднених стічних вод. Стічні води у сталеплавильному виробництві містять частинки замулення,  $SO_2, CO, NO_2$ .

У доменному виробництві відбувається забруднення атмосфери запиленими газами та оксидами вуглецю, азоту, сірки.

Агломераційне виробництво дає вихід забруднених газів з високим вмістом пилу та оксидів вуглецю і сірки. Найбільш забруднюючим є коксохімічне виробництво. Викиди у атмосферу містять багато забруднюючих речовин. Основні екологічні втрати від забруднення навколишнього середовища гірничорудного виробництва пов'язані із відведенням земель під відвали пустої породи, відстійники та провали, прогини внаслідок ведення підземних гірничих робіт.

Встановивши питомі річні екологічні втрати від вилучення земель (грн./га), площу вилучених земель (га) та тривалість вилучення земель, визначаємо загальні екологічні втрати від вилучення земель. Вилучення земель металургійними виробництвами пов'язане з великими площами, які займає металургійне підприємство. Площа заводу з повним металургійним циклом складає 1000 га, а то й більше.



Таблиця 10.8

Вихідні дані для розрахунку екологічних втрат від забруднення навколишнього середовища різними виробництвами при виплавланні сталі

Найменування показників	Агломераційне	Коксохімічне	Доменне	Сталеплавильне мартенівське	Кисневоконверторне
Вихід газів, м <sup>3</sup> /т продукту	4000	5000	2000	1770	80
Запиленість газів після очищення, мг/м <sup>3</sup>	230	280	4	100	100
Викиди у атмосферу газів, г/м <sup>3</sup>					
<i>CO</i>	8,2	54	1	0,03	1,0
<i>SO<sub>2</sub></i>	0,7	56	–	0,07	–
<i>NO<sub>(x)</sub></i>	–	22	–	0,50	0,006
<i>H<sub>2</sub>S</i>	–	10	0,025	–	–
Вуглеводні	–	60	–	–	–
Органічні сполуки	–	20	–	–	–
Витрати води на очищення газу, м <sup>3</sup> /1000м <sup>3</sup>	1,0	0,23	5	1,5	1,1

За кожним з розглянутих вище переділів екологічні втрати складаються з екологічних втрат від викидів у атмосферу  $U_1$ , скиди у водоймища  $U_2$ , від вилучення територій  $U_3$ . При цьому необхідно враховувати витратні коефіцієнти використаних матеріалів для подальшого виробництва за відповідною формулою:

$$U = k_1 U_1 + k_2 U_2 + k_3 U_4 + k_4 U_5 + U_3. \quad (10.17)$$

Розглядаючи варіанти порівнюють питомі показники екологічних втрат із врахуванням періоду експлуатації та об'єму випуску сталі (грн./т сталі).

**Поточні та одноразові витрати.** При визначенні екологічної переважності варіанту необхідно врахувати поточні витрати виробництв  $B$ , які складаються з додаткових затрат на очищення  $\Delta C$  та собівартості продукції  $C$  у агломераційному, коксохімічному, доменному та сталеплавильному переділах. При цьому також враховують витратні коефіцієнти матеріалів. Плата за використані природні ресурси складається з плати за воду  $P_1$ , що використовується для очищення газів; плати за землю  $P_2$  та плати за надра  $P_3$  у зв'язку із добуванням

руди. У склад поточних витрат входять також екологічні втрати, завдані навколишньому середовищу  $U$ . Поточні втрати за переділами складають:

$$V = \Delta C + C + П_1 + П_2 + П_3 + U. \quad (10.18)$$

Одноразові затрати складаються з додаткових капітальних затрат, пов'язаних з купівлею та встановленням основного та очисного обладнання  $\Delta K$ , плати за втрачені ресурси при списанні основного та допоміжного обладнання  $П_4$  та плати за вилучену територію  $П_5$ .

Вихід з ладу обладнання вимагає відшкодування затрат на видобування додаткових ресурсів (залізної руди, електроенергії, коксівного вугілля, води), які використовуються, коли це обладнання не буде повернуто на повторне використання у вигляді металобрухту. Наприклад, плата за металічний брухт визначається як добуток маси металевого брухту на ціну первинної сировини, яку цей брухт заміняє.

Плата за відчужену територію залежить від нормативу плати та її площі. Найбільшу частку вона складає для гірничорудного виробництва.

## 10.6. Оцінка конструкторського розв'язання проблеми

Конструкторське розв'язання проблеми – це інженерне розв'язання з розробки та створення нової машини або агрегату. До подібних розв'язань відноситься розробка нових моделей автомобілів, двигунів, турбін та інших виробів. Всю сукупність конструкторських розв'язань проблеми можна розділити на частинні, загальні та комплексні. У першому випадку у виробі міняються окремі вузли, у другому – створюється нова модель агрегату, у третьому – система нових взаємопов'язаних або взаємодоповнюючих машин.

Вплив конструкторського розв'язання проблеми впливу на навколишнє середовище проявляється у восьми напрямках: використання сировини та енергії, вплив на атмосферу, воду та землю, шумове, теплове та радіаційне забруднення. Специфікою конструкторського розв'язання проблеми є наявність трьох стадій впливу: виготовлення, експлуатації та списання. На стадії створення машини екологічні аспекти проявляються через використані матеріали, матеріало- та енергоємність виготовлення вузлів та конструкцій у цілому, вплив на навколишнє середовище основного, складального та нових суміжних виробництв. Експлуатація машини – найбільш тривала стадія у циклі її життя. Тут вплив на навколишнє середовище пов'язаний з енерго- та матеріалоспоживанням, функціонуванням необхідної обслуговуючої системи, прямим впливом на довкілля.

Затрати на утилізацію матеріалів при завершенні періоду експлуатації машини пов'язані з розділенням її конструкції на частини та залучення їх у вигляді вторинної сировини у виробництво. При цьому конструкторські розв'язання проблеми, ефективні для створення та експлуатації машини, можуть дати суттєві втрати при її списанні. Наприклад, використання вузлів, без поділу мідних та сталевих частин, веде до втрати міді як ресурсу і забрудненню сталі при переплавці цього вузла. Сучасні вимоги до конструкторського розв'язання проблеми передбачають при створенні нової машини одночасно розробку схеми її утилізації з оцінкою маси втрачених матеріалів.

Концепція проектування, наприклад, верстату передбачає такі умови: деталі повинні легко демонтуватися; матеріали не повинні містити шкідливі речовини; не варто використовувати нероз'ємні з'єднання матеріалів; необхідно використовувати легкоутилізовані пластмаси, обов'язково маркувати великі деталі. Екологічна першість варіанту конструкторського розв'язання проблеми характеризується трьома групами показників: питомі матеріало- та енергоємність, продуктивність, питомі втрати за факторами впливу на навколишнє середовище. Розглянемо ці показники, використавши їх до стадії експлуатації машини. Показник питомої металоємності машини можна подати так:

$$m = \frac{M}{W}, \quad (10.19)$$

де  $M$  – маса металевих деталей та вузлів у машині;  $W$  – параметр споживчої цінності машини.

Від правильності вибору параметра  $W$  залежить правильність висновку про прогресивність машини. Наприклад, якщо у ролі  $W$  для верстату прийняти потужність двигуна, то вибрана модель при однакових потужностях ( $W$ ), але меншій масі ( $M$ ), може в кінцевому результаті призвести до підвищених витрат металу. Це пов'язано з тим, що при виборі не враховувався ресурс роботи машини та потреба у металовиробах при її ремонті.

Таким чином, при оцінці маси у ролі  $M$  повинна фігурувати маса металевих деталей та вузлів у машині за період її роботи, а у ролі  $W$  – «робота» верстату – добуток потужності на час експлуатації. При обчисленні показника  $m$  металоємність верстату буде поліпшуватись не тільки при зменшенні маси металовузлів, але і при підвищенні їх надійності та інших споживчих властивостей.

Показник виду  $m$  може бути обраховано за довільним конструкційним матеріалом. При цьому обчислюють показник питомої

енергоємності машини або одиницю виконаної нею роботи. Питомі втрати навколишнього середовища обчислюються як вплив однієї машини та одиниці виконаної роботи. Співвідношення варіантів конструкторського розв'язання проблеми можливе через «екологічний профіль» їх показників. Інтегральна економічна оцінка конструкторського розв'язання проблеми має вигляд:

$$B = C_1 + Y_1 + P_1 + \sum_t (C_2(t) + Y_2(t) + P_2(t) \cdot (1 + e)^t + C_3 + Y_3 + P_3), \quad (10.20)$$

де  $C$  – витрати;  $Y$  – втрати;  $P$  – плата за ресурси,  $t$  – період служби машини, індекс 1 відповідає стадії виготовлення машини, 2 – експлуатації, 3 – утилізації.

### 10.7. Запитання для контролю знань

1. Які показники використовуються при оцінці варіантів очищення стічних вод?
2. З яких частин складаються затрати при очищенні газового потоку?
3. Що означає «технологічне розв'язання проблеми».
4. У чому проявляється вплив технологічного розв'язання проблеми на довкілля?
5. Визначте коефіцієнт корисного використання сировини, якщо відомі маса готового продукту і маса вихідного матеріалу.
6. Наведіть приклади конструкторського розв'язання проблеми охорони навколишнього середовища.
7. Перерахуйте напрямки впливу конструкторського розв'язання проблеми на навколишнє середовище.
8. З яких частин складається економічна оцінка конструкторського розв'язання проблеми?

## СЛОВНИК ЕКОЛОГІЧНИХ ТЕРМІНІВ

**Абіогенез** – гіпотеза, згідно з якою життя на землі виникло з неживої матерії.

**Абіогенний процес** – процес, не пов'язаний з життям (наприклад, випаровування води під дією нагрівання Сонцем).

**Автотроф** – організм, що живе внаслідок поглинання енергії Сонця чи хімічних реакцій, синтезуючи за допомогою процесу фото- чи хемосинтезу з води, вуглекислого газу й мінеральних солей органічну речовину (див. **продуцент**).

**Адаптація** – пристосування живих організмів до життя в певних умовах середовища.

**Аерозоль** – завислі у повітрі дрібні крапельки рідини чи тверді частки.

**Активний намул** – намул, насичений бактеріями й іншими мікроорганізмами, які поглинають і розкладають шкідливі забруднення у стічних водах.

**Антропоген** – останній геологічний період (5 млн. років тому – до нашого часу), коли з'явилася й розвинулась до сучасного стану людина.

**Антропогенний процес** – процес, зумовлений діяльністю людини.

**Антропоцентризм** – вчення, згідно з яким людина є центром Всесвіту й кінцевою метою світобудови.

**Апвелінг** – висхідна течія глибинних океанічних вод, насичених поживними для морських організмів речовинами.

**Ареал** – частина земної поверхні (території чи акваторії), у межах якої поширений певний вид тварин чи рослин.

**Архейська ера** – найдавніша ера геологічної історії Землі (4000-2600 млн. років тому).

**Бактерицид** – хімічний засіб для знищення бактерій.

**Безвідходне виробництво** – виробництво, що не залишає відходів або таке, відходи якого повністю переробляються на корисні матеріальні ресурси.

**Бекерель** – одиниця радіоактивності, що еквівалентна розпаду одного атомного ядра за 1 с.

**Бер** – біологічний еквівалент Рентгена, поглинута живою тканиною доза іонізуючого випромінювання, що відповідає одному рентгену.

**Біогеоценоз** – однорідна ділянка земної поверхні з певним складом живих організмів і неживих компонентів (грунт, атмосфера, вода тощо), поєднаних обміном речовини і енергії у єдиний природний комплекс.

**Біомаса** – маса живих організмів, що припадає на одиницю площі або об'єму.

**Біота** – сукупність живих організмів, що населяють певний район у певний відрізок часу.

**Біоценоз** – сукупність живих організмів, що населяють ділянку суші або водойми.

**Богарні землі** – землі, на яких сільськогосподарські культури вирощуються без штучного поливу.

**Вакцина** – хімічна речовина, отримана з живих чи мертвих мікроорганізмів, що використовуються для лікування хвороби або вироблення імунітету до збудників цієї хвороби у тварин і людей.

**Відходи виробництва** – залишки сировини, матеріалів і напівфабрикатів, що утворюються в процесі виробництва, частково або повністю втратили свою якість і не відповідають стандартам виробництва.

**Вірус** – збудник хвороб рослин, тварин і людини, за розмірами менший за бактерії.

**Водоємність виробництва** – кількість води, необхідна для виготовлення 1 т готової продукції.

**Ген** – молекулярний носій спадкових властивостей організму.

**Генна інженерія** – створення нових видів організмів або їх нових властивостей в результаті маніпуляцій з їх генетичним апаратом.

**Генетичний код** – система запису спадкової інформації в молекулі дезоксирибонуклеїнової кислоти (ДНК) живих істот (людей, тварин, рослин, бактерій, вірусів).

**Геоаномальні зони** – ділянки Землі з особливим енергетичним режимом, що активно (позитивно чи негативно) впливають на живих істот, зокрема людей.

**Гербіцид** – речовина, що використовується для вибіркового або суцільного знищення рослин.

**Гетеротроф** – організм, що харчується органічними речовинами, синтезованими іншими організмами (див. **консумент**).

**Гігроскопічність** – здатність деяких речовин поглинати рідини й газу.

**Гомеостаз** – саморегулювання основних життєво важливих параметрів організмів і екосистем, щоб вони залишалися стабільними незалежно від змін умов навколишнього середовища.

**Гравітаційна диференціація** – розподіл геологічних тіл у Землі за їх масами.

**Грей** – одиниця поглинутої дози іонізуючого випромінювання, коли опроміненій речовині масою 1 кг передається енергія 1 Дж.

**Депонування** – накопичення речовини, енергії, інформації тощо.

**Детрит** – уламковий осад з кусочків раковин, кісток, панцирів, деревини тощо.

**Дефлорант** – речовина, яка використовується для знищення квіток рослин з метою попередження їх плодоношення.

**Дефляція** – вітрова ерозія ґрунту (видування).

**Дефоліант** – речовина, яка застосовується для знищення листя рослин.

**Динаміка популяцій** – зміни чисельності, статевого та вікового складу популяцій, яка визначається внутрішньо-популяційними процесами.

**Дистанційні методи досліджень** – дослідження природних об'єктів (ландшафтів, лісів, сільськогосподарських угідь, океану, геологічної будови тощо) за допомогою засобів, що знаходяться на відстані від цих об'єктів (на борту літака, космічного супутника тощо).

**Добсон** – одиниця кількості озону над певним місцем Землі, що відповідає товщині шару озону 10 мкм.

**Еволюція** (в біології) – незворотний процес історичного розвитку живих організмів Землі.

**Еукаріот** – жива істота, клітини якої містять ядро.

**Евтрофікація** (або **євтрофікація**) – підвищення біологічної продуктивності водойм внаслідок забруднення їх сполуками азоту й фосфору з промислових стоків тощо.

**Екосистема** – сукупність організмів і умов їх існування, що утворює систему взаємозалежних явищ і процесів.

**Ендемік** – вид організмів, що живе в певному районі й ніде більше не зустрічається.

**Ентропія** (в біологічних системах) – енергетична характеристика, пропорційна зв'язаній енергії системи, яка не може використовуватися для здійснення будь-якого виду роботи.

**Ерозія** – руйнування поверхні землі й ґрунту діяльністю води й вітру, яке часто спричиняється чи посилюється непродуманою діяльністю людей (неправильною агротехнікою, перевипасом худоби тощо).

**Етологія** – наука про поведінку тварин.

**Заказник** – ділянка землі чи водного простору, на якій обмежується господарська діяльність з метою збереження окремих компонентів ландшафту (рідкісні рослини й тварини, цінні гірські породи й мінерали тощо).

**Заповідник** – природна особливо цінна територія, де забороняється будь-яка господарська діяльність і присутність людей з метою збереження в первісному стані ландшафту, зоо- та фітоценозів.

**Зворотні води** – води, що повертаються до водоймища після поливу зрошуваних земель.

**Зіверт** – одиниця еквівалентної дози випромінювання, що дорівнює 100 берам.

**Зона ландшафтна** – смуга земної поверхні, що характеризується певними співвідношеннями тепла і вологи, інтенсивністю екзогенних процесів, ґрунтами й рослинністю, переважанням зонального типу ландшафту.

**Зооценоз** – сукупність тварин, що мешкають у певних умовах, складова частина біоценозу.

**Зооцид** – речовина, яка застосовується для знищення теплокровних тварин-шкідників (ховрахів, мишей тощо).

**Інсектицид** – речовина, що використовується для знищення шкідливих комах.

**Інсоляція** – опромінення земної поверхні сонячними променями.

**Іонізуюча радіація (випромінювання)** – високоенергетичне випромінювання (рентгенівське випромінювання,  $\gamma$ -випромінювання, електрони (позитрони),  $\alpha$ -частинки, іони та ін. частинки), що внаслідок взаємодії з речовиною (тобто при проходженні через речовину) утворює в ній іони з електрично нейтральних атомів і молекул.

**Кайнозойська ера** – остання ера геологічної історії Землі (67 млн. років – до теперішнього часу).

**Коагуляція** – розпад колоїдного розчину на рідину та желеподібну масу.

**Комплексне використання сировини** – основний принцип безвідхідного виробництва, коли всі відходи від основного виробництва переробляються на продукцію або напівфабрикати для виробництва на інших підприємствах.

**Консумент** – організм, що отримує енергію для життя в результаті споживання органічної речовини, синтезованої іншими організмами чи тваринами (див. **гетеротроф**).

**Контроль за навколишнім середовищем** – спостереження за станом і змінами важливих для людини та біоценозу характеристик: складу повітря, якості води, рівня радіації тощо; порівняння одержаних даних із стандартними характеристиками; виявлення джерел шкідливого впливу на ці характеристики та інформація органів управління про стан навколишнього середовища.

**Ландшафт** – однорідна ділянка географічної оболонки, що відрізняється від інших ділянок своєю структурою; різновиди ландшафту: **антропогенний** (зумовлений діяльністю людини); **культурний** (цілеспрямовано створений людиною для своїх потреб);



**природний** (сформований лише природними факторами); **техногенний** (різновид антропогенного, що відрізняється насиченістю технічними об'єктами – фабриками, шахтами, кар'єрами, транспортними артеріями тощо); **урбанізаційний** (насичений житловою забудовою міст) тощо.

**Мантія Землі** – глибинна частина Землі, що розташована нижче земної кори.

**Марікультура** – вирощування в морі корисних рослин і тварин в умовах штучних підводних плантацій.

**Мезозойська ера** – четверта ера геологічної історії Землі (230-67 млн. років до нашої ери).

**Мутація** – зміна властивостей чи ознак виду під впливом мутагенних факторів.

**Мутагенні фактори, мутагени** – фізичні явища та хімічні речовини, що діють на спадковий апарат організмів, викликаючи мутації в їх потомстві.

**Навантаження на ландшафт** – антропогенний вплив на ландшафт.

**Навколишнє середовище** (довкілля) – природні фактори (земля, повітря, вода) і комплекс живих організмів, серед яких живе людина.

**Меліорація** – штучна зміна природно-територіальних комплексів з метою оптимального використання потенціалу земель, вод, клімату та рослинності (обводнення земель, осушення боліт тощо).

**Метаболізм** – процес обміну речовини у живій клітині, організмі.

**Метаболіти** – продукти обміну речовини у живому організмі.

**Метаморфізм** – перетворення порід і мінералів у земній корі під дією високого тиску, температури та інших факторів.

**Моніторинг** – комплексна система спостережень, оцінки й прогнозу змін стану біосфери або її окремих елементів під впливом людської діяльності чи природних факторів.

**Монокультура** – вирощування одного виду рослин на великій площі землі, коли всі інші види рослин на цій ділянці знищуються.

**Неоліт** – новий кам'яний вік, завершальний період кам'яної доби історії людини (10-30 тис. років тому).

**Ноосфера** – стан біосфери, коли розумова діяльність стане головним, визначальним фактором у біосфері.

**Нуклеїнові кислоти** – органічні кислоти, основна складова частина (разом з білками) живої матерії.

**Нуклеотиди** – структурна складова частина нуклеїнових кислот.

**Об'єкт рекреаційний** – природний об'єкт обмеженої площі, що використовується для відпочинку людей (ставок, озеро, лісова галявина тощо).

**Охорона природи** – система заходів (технологічних, економічних, адміністративних, біотехнічних, просвітницьких тощо), які забезпечують збереження природою її функцій, генофонду, невідновних ресурсів.

**Охорона середовища життя** – система заходів, спрямованих на збереження природи Землі в стані, який би відповідав еволюційним потребам біосфери та людини.

**Палеоген** – перший період кайнозойської ери геологічної історії Землі (67-25 млн. років тому).

**Палеозойська ера** – третя ера геологічної історії землі (570-230 млн. років тому).

**Палеоліт** – давній кам'яний вік (500-100 тис. років тому).

**Пам'ятник природи** – невеликий природний об'єкт, що має особливу цінність і охороняється законом (геологічне відшарування, дуже старе чи рідкісне дерево, водоспад, гарна скеля тощо).

**Патогенний фактор** – вірус, мікроорганізм, хімічна речовина чи радіація, що здатні викликати захворювання людей, тварин, рослин.

**Пестициди** – збірна назва хімічних сполук, що використовуються для захисту рослин, тварин, сільськогосподарської продукції, деревини, вовни тощо від хвороб, шкідників і паразитів (бактерициди, фунгіциди, зооциди тощо).

**Планктон** – сукупність мікроскопічних рослинних і тваринних організмів, що живуть у товщі води й пасивно переносяться течіями.

**Полютант** – забруднювач (повітря, води, харчових продуктів тощо), як правило, хімічний.

**Популяція** – сукупність особин певного виду рослин, тварин чи мікроорганізмів, що населяють обмежену ділянку природного середовища.

**Продуцент** – організм, який синтезує (продукує) живу органічну речовину з використанням енергії Сонця або хімічних реакцій з вуглекислоти, води й мінеральних солей (див. **автотроф**).

**Прокаріот** – організм, клітини якого не мають ядра.

**Радіація** – виділення елементарних часток або електромагнітної енергії атомними ядрами.

**Радіонукліди** – радіоактивні елементи, продукти поділу інших радіоактивних елементів (урану, торію тощо).

**Редуцент** – організм, що харчується органічними речовинами продуцентів чи консументів, розкладаючи їх до простих вихідних сполук – вуглекислоти, води й мінеральних солей.

**Рекреація** – відновлення здоров'я та працездатності людей відпочинком поза межами житла – на природі, в туристичних походах, під час відвідин національних парків.

**Рекультивация** – штучне відновлення родючості ґрунту та рослинного покриву після техногенного порушення земель.

**Релікт** – вид рослин чи тварин, що зберігся від колишніх поширених, а нині зниклих форм.

**Репарація** (генетична) – самовідновлення пошкоджень у генному апараті.

**Ретрогноз** – прогноз, спрямований у минуле, визначення явищ, які мали місце в минулому, на основі наукового аналізу фактів.

**Рівновага природна** – первинна екологічна рівновага, що формується в незмінених або слабо змінених людською діяльністю природних комплексах.

**Самоочищення** (води, ґрунту тощо) – ліквідація забруднень природними факторами (живими організмами й факторами неживої природи).

**Сейсмогенний** – викликаний землетрусом.

**Селекція** – створення нових сортів гібридів і порід тварин, штамів мікроорганізмів з потрібними для людини властивостями.

**Сель** – бурхливий руйнівний потік (у руслах гірських річок) води, насиченої глиною, піском, валунами.

**Середовище** (в екології) – природні об'єкти та явища, з якими організм знаходиться у прямих або опосередкованих взаємовідносинах.

**Симбіоз** – співіснування організмів різних видів, яке приносить їм взаємну користь.

**Синекологія** – розділ екології, що вивчає групи організмів (біоценози, екосистеми).

**Синергізм** – посилення сумісної дії двох або більшої кількості речовин, кожна з яких окремо діє менш інтенсивно.

**Смог** – їдучий туман у приземному шарі повітря великих міст, який складається з дуже дрібних крапель кислот й інших шкідливих для людини й технічних споруд речовин.

**Сорбент** – речовина, здатна активно поглинати газоподібні, рідкі чи тверді речовини.

**Стабільність біосфери** – здатність біосфери протистояти зовнішнім і внутрішнім забрудненням, у тому числі й антропогенні впливи.

**Стік річковий** – потік води руслом річки.

**Стратифікація** (атмосфери, води) – розподіл атмосфери (води) на шари з певними властивостями (температурою, солоністю тощо).

**Стрес** – стан особливої хворобливої напруженості організму, викликаний надміру сильними захисними фізіологічними реакціями.

**Субстрат** – основа, до якої прикріплюються нерухомі організми (наприклад, дно моря).

**Суспензія** – суміш рідини з дрібними твердими частинками, завислими в ній.

**Суфозія** – винесення твердих часток і вилуджування розчинних речовин з ґрунту підземними водами.

**Таксон** – група організмів, пов'язана певним ступенем спорідненості й достатньо відособлена настільки, що їй можна присвоїти категорію того чи іншого рангу – вид, рід, сімейство тощо.

**Тектонічні процеси** – процеси, зумовлені внутрішніми силами Землі та впливом космічних причин, які призводять до змін у земній корі, таких як землетруси, вулканізм, утворення складок тощо.

**Тератогенний фактор** – фактор, що викликає появу патології у потомстві людей, тварин чи рослин.

**Термодинаміки другий закон (або закон ентропії)** – при перетворенні енергії з одного виду в інший певна частина її переходить у тепло та розсіюється в навколишньому середовищі. Енергія, як і матерія, може змінюватися лише в напрямку від стану меншої ймовірності до стану більшої ймовірності або від більшої впорядкованості до меншої впорядкованості.

**Токсичність** – отруйність.

**Толерантність** – здатність організмів витримувати відхилення параметрів середовища від оптимальних для них значень.

**Трофічний** – властивість, пов'язана з харчуванням.

**Урбанізація** – процес зростання кількості та розмірів міст і їх ролі в житті людей.

**Утилізація** – повторне використання в результаті переробки відходів виробництва й речей, продуктів, що втратили свої первинні якості.

**Фація** – найменший природний комплекс, на території якого спостерігається один склад гірських порід, однаковий характер рельєфу, вологості, мікроклімату, ґрунтів, біоценозів.

**Фітомаса** – маса рослинних організмів, віднесена до одиниці площі або об'єму.

**Фітонциди** – летючі хімічно активні речовини, що виділяються деякими рослинами (наприклад, часником, березою тощо) й згубно діють на мікроорганізми, зокрема хвороботворні.

**Фітопланктон** – сукупність мікроскопічних рослинних організмів (здебільшого одноклітинних водоростей), складова частина планктону.

**Фітоценоз** – сукупність рослинних організмів, що населяють ділянку суші або водойму, складова частина біоценозу.

**Флокуляція** – виділення з розчину під впливом хімічних реагентів згустків (флокул) нерозчинного осаду.

**Фунгіцид** – хімічний засіб для знищення шкідливих мікроскопічних грибків.

**Футурологія** – наука про майбутній розвиток людського суспільства.

**Хвостосховище** – ділянка, де складуються й зберігаються відходи гірничо-збагачувальних фабрик («хвости»).

**Хромосома** – частина ядра клітини, що містить генетичний матеріал.

**Ценофонд** – сукупність властивостей організму до його пристосування в умовах середовища.

**Цунамі** – гігантські морські хвилі, що виникають внаслідок підводних землетрусів і спричиняють катастрофічні спустошення на узбережжях материків і островах.

**Шельф** – прибережні мілководні (до 200 м глибиною) ділянки Світового океану.

**Штам** – культура мікроорганізмів одного виду, одержана в лабораторії селекцією.

## СПИСОК ЛІТЕРАТУРИ

1. ДСТУ ISO 14001-97. Системи управління навколишнім середовищем. Склад та опис елементів настанови щодо їх застосування. – К.: 1997.
2. ДСТУ ISO 14004-97. Системи управління навколишнім середовищем. Загальні настанови щодо принципів управління, систем та засобів забезпечення. – К.: 1997.
3. Андошев С.М. Пылегазовые выбросы предприятий черной металлургии/ Андошев С.М., Филипьев О.В. – М.: Металлургия, – 1979. – 192 с.
4. Анучин В.А. Основы природопользования. Теоретический аспект/ Анучин В.А. – М.: Мысль, – 1978. – 293 с.
5. Белов Ф.А. Охрана окружающей среды. Учебн. для техн. спец. вузов / Белов Ф.А., Козьяков А.Ф. и др. Под ред. Белова С.В. 2-е изд., испр. и доп. – М.: Высшая школа, – 1991. – 319 с.
6. Вальдберг А.Ю. Технология пылеулавливания/ Вальдберг А.Ю., Исянов Л.М., Тарат Э.Я. – Л.: Машиностроение, Ленингр. отд-е, – 1985. – 193 с.
7. Глухов В.В. Экономика природопользования: Учебн. пособие /Глухов В.В., Лисочкина Т.В., Некрасов Т.П., Васильева Е.Ю.; СПбГТУ, – СПб.: – 1994. – 132 с.
8. Голуб А.А. Экономические методы управления природопользованием/ Голуб А.А., Струкова Е.Б. – М.: Наука, – 1993. – 136 с.
9. Дмитриев М.Т. Санитарно-химический анализ загрязняющих веществ в окружающей среде: Справочное издание/ Дмитриев М.Т., Казнина Н.И., Пиничина И.А. – М.: Химия, – 1989. – 368 с.
10. Дуриков В.А. Радиоактивное загрязнение и его оценка/ Дуриков В.А. – М.: Энергоатомиздат, – 1993. – 144 с.
11. Жигуц Ю.Ю. Методичний посібник з інженерної екології/ Жигуц Ю.Ю., Соколюк І.В. – Ужгород: УжДу. – 2000. – 150 с.
12. Жигуц Ю.Ю., Лазар В.Ф. Інженерна екологія/ Жигуц Ю.Ю., Лазар В.Ф. – К.: Кондор. – 2012. – 170 с.
13. Жукова И.Ю. Экономические проблемы охраны окружающей среды/ Жукова И.Ю. – М.: Знание, – 1991. – 64 с.
14. Защита атмосферы от промышленных загрязнений. Справ. изд-е/Пер. с англ. под ред. С. Колверта., Г.М. Иннунда. – М.: Металлургия, – 1988. – 760 с. (1-я часть), –712 с. (2-я часть).
15. Касимов А.М. Пилогазові викиди при виробництві основних видів феросплавів/ Касимов А.М., Ровенський А.И., Максимов Б.Н. – М.: Металургія, –1988. – 110 с.

16. Кучеренко А.Б. Нормативно-методические документы по вопросам экологической безопасности и контроля вредных выбросов на предприятиях. — К.: ИМЭКС, 1992, — 318 с.
17. Лацко Р. Экономические проблемы окружающей среды/ Лацко Р. — М.: Прогресс, —1979. — 216 с.
18. Максименко Ю.Л. Природоохранные нормы и правила проектирования: Справочник / Максименко Ю.Л., Глухарев В.А. — М.: Стройиздат, — 1990. — 527 с.
19. Мелешкин М.Т. Экономика и окружающая среда/ Мелешкин М.Т., Зайцев А.П., Маринов Х.И. — М.: Экономика, — 1979. — 207 с.
20. Природоохранные нормы и правила проектирования. Справочник / Максименко Ю.Л., Глухарев В.А. — М.: Стройиздат, — 1990. — 527 с.
21. Разумовский В.М. Эколого-экономическое районирование (теоретические аспекты)/ Разумовский В.М. — Л.: Наука. Ленингр. отд-е, — 1989. — 156 с.
22. Рейсмерс Н.Ф. Природопользование: Словарь-справочник/ Рейсмерс Н.Ф. — М.: Мысль. — 1990. — 637 с.
23. Русин И.И. Экономика природопользования: Учебно-методическое пособие для студентов эконом. фак. гос. ун-тов/ Русин И.И. — М.: Изд-во Моск. ун-та, — 1989. — 48 с.
24. Рышка Э. Защита воздушного бассейна от выбросов предприятий черной металлургии/ Рышка Э. — М.: Металлургия, — 1979. — 240 с.
25. Смирнов Н.Д. Очистка сточных вод в процессах обработки металлов. 2-е изд., перераб. и доп./ Смирнов Н.Д., Генкин В.Е. — М.: Металлургия, — 1989. — 248 с.
26. Шишкова А.П. Охрана окружающей среды от загрязнений предприятий черной металлургии/ Шишкова А.П., Новиков Ю.В., Климкина М.В. и др. — М.: Металлургия, — 1982. — 208 с.
27. Шульц П.А. Элементы безотходной технологии в металлургии: Учебное пособие для вузов/ Шульц П.А. — М.: Металлургия, — 1991. — 174 с.
28. Юдашкин М.Я. Пылеулавливание и очистка газов в черной металлургии/ Юдашкин М.Я. — М.: Металлургия, — 1984. — 320 с.
29. Юзов О.В. Эффективность охраны атмосферы от выбросов сталеплавильного производства/ Юзов О.В., Харитоновна Н.А., Гурьев В.С. — М.: Металлургия, — 1987. — 103 с.
30. Порєв В.А., Дашковський О.А., Миндюк Я.Л., Приміський В.П. Аналітичні екологічні прилади та системи. — Вінниця: УНІВЕРСУМ, 2009. — 336 с.

31. Юинг Г. Инструментальные методы химического анализа. – М.: Мир, 1989. – 608 с.
32. Сухарев С. М., Чундак С. Ю., Сухарева О. Ю. Техноэкология та охорона навколишнього середовища. – Львів: «Новий світ», 2004. – 256 с.
33. Посудін Ю.І. Методи вимірювання параметрів навколишнього середовища. – К.: Світ, 2003. – 288с.
34. Мазур Н.И., Молдаванов О.И. Курс инженерной экологии. – М.: «Высшая школа», 1995. - 447 с.
35. Физическая энциклопедия. Справочное издание в 5 томах. – М.: Советская энциклопедия, 1988.
36. Фрайден Дж. Современные датчики. Справочник. – М.: Техносфера, 2005. – 592 с.
37. Храмов А.В. Первинні вимірювальні перетворювачі вимірювальних приладів і автоматичних систем. – К.: Вища школа, 1998. – 527 с.
38. Желібо Є.П., Заверуха Н.М., Зацарний В.В. Безпека життєдіяльності. – К.: «Каравелла», 2002. – 327 с.
39. <https://www.com/datasheets/MQ-135.pdf>.



#### Основні закони природи і екології

##### • Закон біогенної міграції атомів (В.І.Вернадський)

Міграція хімічних елементів на земній поверхні і в біосфері здійснюється або при безпосередній участі живої речовини (біогенна міграція), або ж вона протікає в середовищі, геохімічні особливості якого ( $O_2$ ,  $CO_2$ ,  $H_2$  і так далі) обумовлені живою речовиною, як тою, що населяє зараз біосферу, так і тою, що існувала на Землі впродовж всієї геологічної історії.

Розуміння хімічних процесів, які протікають в природі, неможливе без врахування біотичних і біогенних чинників. Впливаючи на біосферу, люди тим самим змінюють умови біологічної міграції атомів. Таким чином, процес може стати некерованим. Отже збереження живого покриву Землі у відносно незмінному вигляді.

##### • Закон внутрішньої динамічної рівноваги

Речовина, енергія, інформація і динамічні якості окремих природних систем взаємозв'язані настільки, що будь-яка зміна одного з цих показників викликає супутні кількісні або якісні зміни інших.

З цього закону витікають наслідки.

1. Будь-яка зміна середовища неминуче призводить до розвитку природних ланцюгових реакцій, що йдуть у бік нейтралізації цих реакцій, або до появи нових природних систем.

2. Взаємодія екологічних компонентів середовища нелінійна. Слабка дія або зміна одного показника може викликати сильні відхилення в інших показниках або всієї системи в цілому.

3. Будь-яке місцеве перетворення природи викликає реакцію в біосфері.

Закон внутрішньої динамічної рівноваги – один з основних законів природокористування. Поки зміни середовища слабкі, або проведені на відносно невеликій ділянці, вони або обмежені конкретним місцем, або поступово зникають. Але як тільки дія досягає істотної величини, вона призводить до значних, часто неконтрольованих наслідків.

**• Закон константності (В.І.Вернадський) «Кількість живої речовини біосфери є константа»**

Будь-яка зміна кількості речовини в одному з регіонів біосфери неминуче спричиняє за собою таку ж за розміром зміну в іншому регіоні, але із зворотним знаком. Подібний закон може бути використаний в процесах управління природою. Проте варто враховувати, що зазвичай більш високорозвинуті види витісняються іншими видами, що стоять на нижчому рівні розвитку, а корисні для людини представники флори і фауни – менш корисними. Наслідком цього закону є правило обов'язкового заповнення екологічних ніш (Р.Ф.Гаузе).

**• Закон кореляції (Ж.Кюв'є)**

У організмі, як цілісній системі, всі його частини відповідають один одному як за будовою, так і за функціями.

Зміна однієї його частини або окремої функції спричиняє за собою зміну інших частин або функцій.

**• Закон максимізації енергії (Р. і Е.Одум)**

У суперництві з іншими системами виживає та з них, яка найкращим чином сприяє надходженню енергії та інформації і використовує максимальну її кількість найефективнішим способом.

Для виконання цього система створює:

- накопичувачі (сховища) високоякісної енергії та інформації;
- витрачає певну кількість накопиченої енергії для забезпечення надходження нової енергії;
- забезпечує кругообіг різних речовин;
- створює механізми регулювання, що підтримують стійкість системи та її здатність пристосовуватися до змінних умов;
- налагоджує з іншими системами обмін, необхідний для забезпечення енергією і інформацією.

**• Закон мінімуму (Ю.Лібіх)**

Витривалість організму визначається найслабкішою ланкою в ланцюзі його екологічних потреб.

Організм до певної міри може замінити одну речовину іншою речовиною, близькою йому за функціональними і хімічними властивостями.

- **Закон обмеженості природних ресурсів**

Всі природні ресурси і земні умови скінченні. Штучно привнесена кількість енергії в біосферу у наш час досягла значень, близьких до граничних (що відрізняються від них не більш, ніж на 1%).

- **Закон оптимальності**

З найбільшою ефективністю будь-яка система функціонує в деяких просторово-часових функціях. Розмір будь-якої системи повинен відповідати її функціям.

- **Закон падіння природно-ресурсного потенціалу**

З часом природні ресурси стають все менш доступними і вимагають збільшення витрат праці і енергії на їх добування.

- **Закон піраміди енергії (Р.Ліндеман)**

Перехід з одного рівня екологічної піраміди на іншій її рівень в середньому складає не більше 10% енергії.

- **Закон толерантності (В.Шолфорд)**

Лімітуючим чинником існування організму (виду) може бути як мінімум, так і максимум екологічної дії.

Діапазон між ними визначає величину витривалості (толерантності) організму до цього чинника.

- **Закон фізико-хімічної єдності живої речовини (В.І.Вернадський)**

Вся жива речовина Землі фізико-хімічно єдина.

Будь-які речовини або інші екологічні дії, смертельні для одних видів, спричиняють таку ж дію на інші організми.

## Критерії оцінки стану довкілля

Таблиця Б.1

Загальні критерії оцінки стану довкілля [15]

Вид	Тип	Група	Форма	Показник	Умовне позначення
1	2	3	4	5	6
Порушення	Геомеханічні	Деформація масиву порід і земної поверхні	1.1. Зони підвищеної чи заниженої напруженості масиву гірських порід	Глибина, м Ширина (довжина), м Об'єм, м <sup>3</sup> Коефіцієнт підвищення (зниження) напруженості	H <sub>B</sub> B <sub>H</sub> V <sub>П</sub> K <sub>H</sub>
			1.2. Зони мережею тріщин у масиві гірських порід (розташовані в зоні ведення гірничих робіт)	Глибина, м Ширина (довжина), м Об'єм, м <sup>3</sup> Коефіцієнт тріщинуватості	H <sub>T</sub> α <sub>T</sub> B <sub>T</sub> K <sub>T</sub>
			1.3. Ущільнення поверхневого шару ґрунту	Глибина, м Ширина (довжина), м Об'єм, м <sup>3</sup> Коефіцієнт ущільненості	H <sub>УЩ</sub> p <sub>УЩ</sub> S <sub>УЩ</sub> K <sub>УЩ</sub>
			1.4. Розпушення поверхневого шару ґрунту	Глибина, м Ширина, м Площа, м <sup>2</sup> (га) Коефіцієнт розпушення	H <sub>P</sub> p <sub>P</sub> S <sub>P</sub> K <sub>РОЗ</sub>
			1.5. Прогини поверхні без розривів	Глибина, м Ширина (довжина), м Площа, м <sup>2</sup> Кут нахилу, градус	H <sub>ПРОХ</sub> B <sub>ПРОХ</sub> S <sub>ПРОХ</sub> α <sub>ПРОХ</sub>
			1.6. Прогини поверхні розривами тріщинами	Глибина розвитку розривів (тріщин), м Розкриття, м Довжина, м Ширина зони, м Площа зони прогину, м <sup>2</sup> (га)	H <sub>ТР</sub> δ <sub>ТР</sub> l <sub>ТР</sub> p <sub>ТР</sub> S <sub>ТР</sub>
			1.7. Конусоподібне провалля	Глибина, м Діаметр, м Кут скосу, градус Площа, м <sup>2</sup> (га)	H D α S <sub>КонПр.</sub>

1	2	3	4	5	6
Порушення	Геомеханічні	Провалля	1.8. Каньйоно-подібне провалля	Глибина мінімальна, м максимальна, м Ширина (довжина), м Кут скосу, градус Площа, м <sup>2</sup> (га)	$H_{\text{Кан.}}$ $D_{\text{Кан.}}$ $n_{\text{Кан.}}$ $\alpha_{\text{Кан.}}$ $S_{\text{Кан.}}$
			1.9. Котловинне провалля	Глибина, м Ширина (довжина), м Кут скосу, градус Площа, м <sup>2</sup> (га)	$H_{\text{Кот.}}$ $n_{\text{Кот.}}$ $\alpha_{\text{Кот.}}$ $S_{\text{Кот.}}$
			1.10. Терасоване провалля і зони обвалу	Глибина, м Ширина (довжина), м Об'єм, м <sup>3</sup> Коефіцієнт ущільненості	$H_{\text{Тер.}}$ $n_{\text{Тер.}}$ $V_{\text{Тер.}}$ $S_{\text{Тер.}}$
		Виймки	2.1. Кар'єрні виймки	Глибина, м Ширина (довжина), м Кут скосу, градус Площа, м <sup>2</sup> (га) Об'єм, м <sup>3</sup>	$H_{\text{КАР.}}$ $n_{\text{КАР.}}$ $\alpha$ $S_{\text{КАР.}}$ $V_{\text{КАР.}}$
			2.2. Котловинні виймки	Глибина, м Ширина (довжина), м Площа, м <sup>2</sup> (га) Об'єм, м <sup>3</sup>	$H_{\text{КОТЛ.}}$ $n_{\text{КОТЛ.}}$ $S_{\text{КОТЛ.}}$ $V_{\text{КОТЛ.}}$
			2.3. Траншейний виробіток	Глибина, м Кут скосу, градус Ширина (довжина), м Площа, м <sup>2</sup> (га)	$H_{\text{ТР.}}$ $\alpha$ $n_{\text{ТР.}}$ $S_{\text{ТР.}}$
			2.4. Резерви (пришляхові)	Глибина, м Ширина (довжина), м Площа, м <sup>2</sup> (га) («тр» – транспортна траншея)	$H_{\text{ТР.}}$ $n_{\text{ТР.}}$ $S_{\text{ТР.}}$
		Насипи	3.1. Відвальні	Висота, м Ширина (довжина), м Кут скосу, градус Площа основи, м <sup>2</sup> (га) Площа поверхні, м <sup>2</sup> (га) Об'єм, м <sup>3</sup>	$H_{\text{ВІД}}$ $n_{\text{ВІД}}$ $\alpha$ $S_{\text{ОСН}}$ $S_{\text{ВІД}}$ $V_{\text{ВІД}}$

1	2	3	4	5	6
Порушення	Геомеханічні	Насипи	3.2. Гідротехнічні	Висота, м Ширина гаті, м Ширина (довжина) ложа, м Площа основи, м <sup>2</sup> (га) Об'єм, м <sup>3</sup> («хв.» – хвостосховищ)	$H_{\Gamma}$ $H_{\text{Д}}$ $H_{\text{Д}}$ $S_{\text{ХВ}}$ $V_{\text{ХВ}}$
			3.3. Кавальєри шляхові	Ширина гаті, м Ширина кавальєру, м Висота, м Площа, м	$n_{\text{Ш}}$ $n_{\text{К}}$ $H_{\text{Ш}}$ $S_{\text{Ш}}$
		Забудова	4.1. Окремі споруди 4.2. Промислові майданчики 4.3. Шляхові, енергетичні та інші комунікації 4.4. Масив помешкання (поверхневі)	Площа, м <sup>2</sup> (га) Висота, м Довжина, м Ширина, м	$S_{\text{б}}$ $H$ $l_{\text{б}}$ $n_{\text{б}}$
	Гідротехнічні		Гідрологічні	5.1. Регулювання водосховища каналу (поверхневі)	Площа, м <sup>2</sup> (га) Довжина, м («к» – канали) Швидкість, м/с Довжина прибережної лінії, км Глибина, м Об'єм, тис. м <sup>3</sup>
		5.2. Затоплення: рельєфу водойми водостоків (поверхневі)		Площа затоплення, м <sup>2</sup> (га) Підняття рівня води, м Об'єм, тис. м <sup>3</sup>	$S_{\text{ЗАТОП}}$ $\Delta h_{\text{РІВ.}}$ $V_{\text{ЗАТОП}}$
		5.3. Вичерпання: водостоків водойми (підземні)		Втрати води у водостоків, м <sup>3</sup> /с Відбір води, м <sup>3</sup> /с Об'єм водойми, тис. м <sup>3</sup>	$Q_{\text{ВОДОС.}}$ $Q_{\text{ВІДБІР}}$ $V_{\text{ВОД.}}$

1	2	3	4	5	6
Порушення	Гідродинамічні	Гідрогеологічні	6.1. Підтоплення (вихід ґрунтових вод на поверхню затоплення) (підземні)	Глибина, м Ширина (довжина), м Площа, м <sup>2</sup> (га) Зміна рівня ґрунтових вод, м	H <sub>з</sub> n <sub>з</sub> , n <sub>п</sub> S <sub>з</sub> , S <sub>п</sub> Δh <sub>РІВ.</sub>
			6.2. Створення підземної вирви (осушення) (підземні)	Зміна рівня ґрунтових вод, м Радіус (діаметр) вирви депресії, м Площа, м <sup>2</sup>	Δh <sub>РІВ.</sub> R <sub>ДЕП.</sub> S <sub>ОСУШ.</sub>
			6.3. Заводнення (підземні)	Витрати, м <sup>3</sup> /с Об'єм, тис. м <sup>3</sup> Радіус (діаметр) поширення, м (км) Площа, м <sup>2</sup> (км <sup>2</sup> )	Q <sub>ЗАВ.</sub> V <sub>ЗАВ.</sub> R <sub>ЗАВ.</sub> S <sub>ПОД.</sub>
			6.4. Підпір	Зміна рівня ґрунтових вод, м Ширина затоплення, м Площа, м <sup>2</sup>	Δh <sub>РІВ.</sub> N <sub>ПІДП</sub> S <sub>ПІДП</sub>
	Аеродинамічні	Приземні	7.1. Розрідження (зона аеродинамічної тіні)	Висота перешкоди, м Ширина перешкоди, м Висота зони, м Ширина зони, м Зміна швидкості потоку, м/с	H B h x <sub>о</sub> Δω
			7.2. Збурення (зміна напрямку і швидкості вітру в приземному прошарку)	Висота перешкоди, м Кут відхилу напрямку, градус Довжина (ширина) зони збурення, м	h a
			7.3. Температурні інверсії	Площа «острова тепла», м <sup>2</sup> (га) Висота, м Підвищення температури, °С	S <sub>ТЕПЛ.</sub> H <sub>ТЕПЛ.</sub> ΔT
	Біоморфологічні	Фітоценологічні	8.1. Ушкодження (пригнічення домінант, зменшення продуктивності і ареалу поширення)	Площа, м <sup>2</sup> (га) Ширина (довжина), м Кількість видів, шт. Зниження продуктивності, г/м <sup>2</sup>	S <sub>УШК</sub> n <sub>УШК</sub> N <sub>УШК</sub> P <sub>УШК.</sub>

1	2	3	4	5	6
Порушення	Біоморфологічні	Фітоценотичні	8.2. Зниження (повна зміна домінанти в фітоценозі)	Площа, м <sup>2</sup> Ширина (довжина), м Кількість видів, шт. Об'єм, м <sup>3</sup>	S <sub>ЗН</sub> п <sub>ЗН</sub> N <sub>ЗН</sub> V <sub>ЗН</sub>
		Зооценотичні	9.1. Розполохування 9.2. Знищення	Кількість тварин Ареал, місць заселення, м <sup>2</sup> (га)	N S
			9.3. Інтродукція (зміна видового складу зооценозу)	Зниження (збільшення) продуктивності, ц/га/рік Видовий склад	ΔП –
Забруднення	Літосферні	Мікробоценотичні	10.1. Пригнічення 10.2. Знищення 10.3. Інтродукція (зміна видового складу мікробіоценозу)	Кількість організмів на 1 м <sup>3</sup> Ареал місць заселення, м <sup>2</sup> (га) Видовий склад мікроорганізмів Маса, г/м <sup>2</sup>	– S П – П
		Поверхні	1.1. Засмічення земної поверхні твердими, нерозчинними речовинами 1.2. Запилення тонкодисперсним пилом 1.3. Замазучування забрудненими нафтопродуктами	Площа, м <sup>2</sup> (га) Товщина прошарку, м Інтенсивність поширення, м/год.	S <sup>3</sup> <sub>ПОВ.</sub> H <sup>3</sup> <sub>ПОВ.</sub> Γ <sup>3</sup> <sub>ПОВ.</sub>
			2.1. Закислення (розчинними сполуками) рН<6,5 2.2. Розкислення рН>6,5 2.3. Мінералізація важких металів (миш'як, ртуть, радіоактивні речовини та ін.)	Глибина, м Площа, м <sup>2</sup> (га) Інтенсивність поширення, м/год. Концентрація речовин у ґрунті, мг/кг	H <sup>3</sup> <sub>Ф</sub> S <sup>3</sup> <sub>Ф</sub> Γ <sup>3</sup> <sub>Ф</sub> C <sub>i</sub>



1	2	3	4	5	6
Забруднення	Літосферні	Маса гірських порід	3.1. Замулення глинистими частками та іншими матеріалами 3.2. Забруднення розчинами металів, органічних та інших сполук (органічні)	Площа, м <sup>2</sup> Потужність прошарку, м Концентрація речовини у породах, мг/кг	S <sup>3</sup> m <sup>3</sup> под C <sub>i</sub>
	Гідросферні	Сапропні	4.1. Евтрофія 4.2. Гіпертрофія	Розчинений кисень, % або мг/л Прозорість води за диском Секки, м БПК <sub>5</sub> , мг O <sub>2</sub> /л БПК <sub>20</sub> , мг O <sub>2</sub> /л Перманганатна окиснюваність за Кубелем, мг O <sub>2</sub> /л Сіль амонію, мг/л нітрати, мг/л Нітрити, мг/л Фосфати, мг/л Сірководень, мг/л Площа, м <sup>2</sup> (га) Об'єм, м <sup>3</sup> Кількість мікроорганізмів, екз/м <sup>2</sup> Продуктивність водоймища, т/га/год	
		Голобні	5.1. Засоленість (поліголобні, бетамезоголобні, альфамезоголобні); солоність 1...15 г/кг 5.2. Засоленість (поліголобні, гіперголобні); солоність 15...30 г/кг і більше	Солоність, г/кг Катіони, мг/л кальцій натрій калій магній Аніони, мг/л хлориди сульфати Площа, м <sup>2</sup> Продуктивність, т/га/рік	S <sup>3</sup> под. P <sup>3</sup> под.

1	2	3	4	5	6
Забруднення	Гідросферні	Забруднення хімічними, твердими, рідкими газоподібними речовинами	6.1. Закислення: нормальні 0,5...8,5 кислуваті 6,4...5,0 кислі <5,0 лужні 8,6...9,5 лужні <9,5	pH Площа, м <sup>2</sup> Об'єм, м <sup>3</sup> Продуктивність, т/га/рік	S <sup>3</sup> <sub>ЗАК</sub> V <sup>3</sup> <sub>ЗАК</sub> П <sub>ЗАК</sub>
			6.2. Мінералізація: дуже м'які <1,5 м'які 1,51–3,0 помірно жорсткі 3,01–6,0 жорсткі 6,01–9,0 дуже жорсткі >9,0	Жорсткість, мг·екв/л Площа, м <sup>2</sup> Об'єм, м <sup>3</sup> Продуктивність, т/га/рік	S <sup>3</sup> <sub>МІН.</sub> V <sup>3</sup> <sub>МІН.</sub> П <sub>МІН.</sub>
		Забруднення хімічними, твердими, рідкими газоподібними речовинами	6.3. Замулення (завислими частками)	Концентрація, мг/л Площа, м <sup>2</sup> Об'єм, м <sup>3</sup> Продуктивність, т/га/рік	C <sub>i</sub> S <sup>3</sup> <sub>ЗАМ.</sub> V <sup>3</sup> <sub>ЗАМ.</sub> П <sub>ЗАМ.</sub>
			6.4. Загазованість (розчинення газів SO <sub>2</sub> , CO <sub>2</sub> та ін.)	Концентрація, см <sup>3</sup> /л Площа, м <sup>2</sup>	C <sub>i</sub> S <sup>3</sup> <sub>ЗАГ.</sub>
	Атмосферні	Газоподібні і пароподібні речовини	7.1. Загазованість (сірчаний ангідрид, оксид вуглецю, оксид азоту, сполуки фтору, сірчаний вуглець, хлор)	Концентрація у приземному прошарку атмосфери, мг/м <sup>3</sup> Відстань від джерела забруднення, м Площа забрудненої території, м <sup>2</sup> Вид території	C <sub>i</sub>  X <sub>i</sub>  S <sup>3</sup> <sub>АТМ</sub>  —
		Рідкими	8.1. Надтонким туманом (0,5x 10 <sup>-6</sup> мкм) 8.2. Тонкодисперсним 8.3. Грубодисперсним 8.4. Бризками (1·10 <sup>-5</sup> мкм)	Розмір часток, мкм Концентрація, мг/м <sup>3</sup> Відстань, м Площа, м <sup>2</sup> (га) Вид території	d <sub>n</sub> C <sub>i</sub> X <sub>i</sub> S —

1	2	3	4	5	6
Забруднення	Атмосферні	Твердими	9.1. Запилення: пил органічний і неорганічний (1...10)·10 <sup>-6</sup> мкм сажа 100...500 мкм смолисті речовини 5·10 <sup>-5</sup> мкм	Концентрація, мг/м <sup>3</sup> Площа забрудненої території, м <sup>2</sup> Вид території Відстань від джерела забруднення, м	C <sub>i</sub> S <sup>T</sup> <sub>АТМ.</sub>  – X <sub>i</sub>
			9.2. Зараження канцерогенними речовинами (свинець, сполуки свинцю та ін.) до 10 <sup>-6</sup> мкм	Див. пункт 9.1	
	9.3. Задимлення				
Біоценологічні	Фітоценоз	10.1. Самозарос- тання	Кількість видів, шт./м <sup>2</sup> Ареал поширення, м <sup>2</sup> /га	N <sup>Ф<sub>3</sub></sup> S <sup>Ф<sub>3</sub></sup>	
		10.2. Некроз	Інтенсивність поширення	i <sup>Ф<sub>3</sub></sup>	
	300-1 мікробоцено	11.1. Підвищення чисельності визначеного виду тварин і мікроорганізмів	Кількість видів, шт./м <sup>2</sup> Ареал поширення, м <sup>2</sup> /га Інтенсивність поширення	N <sup>3<sub>3</sub></sup> S <sup>3<sub>3</sub></sup> i <sup>3<sub>3</sub></sup>	

**Автори: Жигуц Юрій Юрійович  
Цигика Володимир Васильович**

---

Формат 60x84/16. Облік.-вид. арк. 10,34. Умовн. друк. арк. 18,14. Зам.  
№ 20. Наклад 300 прим.  
Видавництво ПП «Інфвазор». м. Ужгород, вул. Мукачівська, 18.

*Свідоцтво про внесення до державного реєстру  
видавців, виготівників і розповсюджувачів видавничої продукції –  
Серія 3т № 32 від 31 травня 2006 року*

---