

УКРАЇНА



ПАТЕНТ

НА КОРИСНУ МОДЕЛЬ

№ 154082

УКРИТТЯ ДЛЯ ЩЕПЛЕННЯ РОСЛИН

Видано відповідно до Закону України "Про охорону прав на винаходи і корисні моделі".

Зареєстровано в Державному реєстрі України корисних моделей
11.10.2023.

Директор
Державної організації «Український
національний офіс інтелектуальної
власності та інновацій»

О.П. Орлюк



(11) 154082

НАЦІОНАЛЬНИЙ ОРГАН ІНТЕЛЕКТУАЛЬНОЇ ВЛАСНОСТІ
Державна організація
«Український національний офіс інтелектуальної власності та інновацій»
(УКРНОІВІ)

Цей паперовий документ ідентичний за документарною інформацією та реквізитами електронному документу з електронним підписом уповноваженої особи Державної організації «Український національний офіс інтелектуальної власності та інновацій».

Паперовий документ містить 2 арк., які пронумеровані та прошиті металевими люверсами.

Для доступу до електронного примірника цього документа з ідентифікатором 1502111023 необхідно:

1. Перейти за посиланням <https://sis.nipo.gov.ua>.
2. Обрати пункт меню Сервіси – Отримати оригінал документу.
3. Вказати ідентифікатор електронного примірника цього документа та натиснути «Завантажити».

Уповноважена особа УКРНОІВІ



І.Є. Матусевич

11.10.2023



УКРАЇНА

(19) **UA** (11) **154082** (13) **U**
(51) МПК (2023.01)
A01G 13/02 (2006.01)
A01G 15/00
A01G 2/30 (2018.01)

НАЦІОНАЛЬНИЙ ОРГАН
ІНТЕЛЕКТУАЛЬНОЇ ВЛАСНОСТІ
ДЕРЖАВНА ОРГАНІЗАЦІЯ
"УКРАЇНСЬКИЙ НАЦІОНАЛЬНИЙ
ОФІС ІНТЕЛЕКТУАЛЬНОЇ
ВЛАСНОСТІ ТА ІННОВАЦІЙ"

(12) ОПИС ДО ПАТЕНТУ НА КОРИСНУ МОДЕЛЬ

(21) Номер заявки: u 2022 03114	(72) Винахідник(и): Шарга Михайло Борисович (UA), Шарга Борис Михайлович (UA)
(22) Дата подання заявки: 26.08.2022	(73) Володілець (володільці): ДЕРЖАВНИЙ ВИЩИЙ НАВЧАЛЬНИЙ ЗАКЛАД "УЖГОРОДСЬКИЙ НАЦІОНАЛЬНИЙ УНІВЕРСИТЕТ", вул. Підгірна, 46, м. Ужгород, 88000 (UA)
(24) Дата, з якої є чинними права інтелектуальної власності: 12.10.2023	
(46) Публікація відомостей про державну реєстрацію: 11.10.2023, Бюл.№ 41	

(54) УКРИТТЯ ДЛЯ ЩЕПЛЕННЯ РОСЛИН

(57) Реферат:

Укриття для щеплення рослин містить непрозорий рукав та частково забезпечений дзеркальною поверхнею захисний кожух з вентиляційним отвором із різьбою та різьбовою кришкою з концентричним виступом, заглибиною і мікрофільтруючою прокладкою з нетканого волокна по периферії кришки, кронштейн, як потовщення стінки кожуха, та стовпці. При цьому захисний кожух і непрозорий рукав виконані як відокремлені частини, при цьому захисний кожух виконано з не менше як двох прозорих пластикових циліндрів, а непрозорий рукав виконано з не менше як двох непрозорих пластикових циліндрів, пластикові циліндри виготовляють довільної довжини, але діаметрів, які різняться на товщину їхньої стінки, яка є достатньо пружною і жорсткою для збереження її форми, що дозволяє вводити вужчі циліндри у ширші та регулювати розміри захисного кожуха і непрозорого рукава за розмірами щепленої рослини, різьбову кришку виготовляють з гнучкою петлею, а верхні отвори всіх циліндрів на зовнішній поверхні захисного кожуха і непрозорого рукава забезпечено кронштейнами у вигляді пластикових кілець.

UA 154082 U

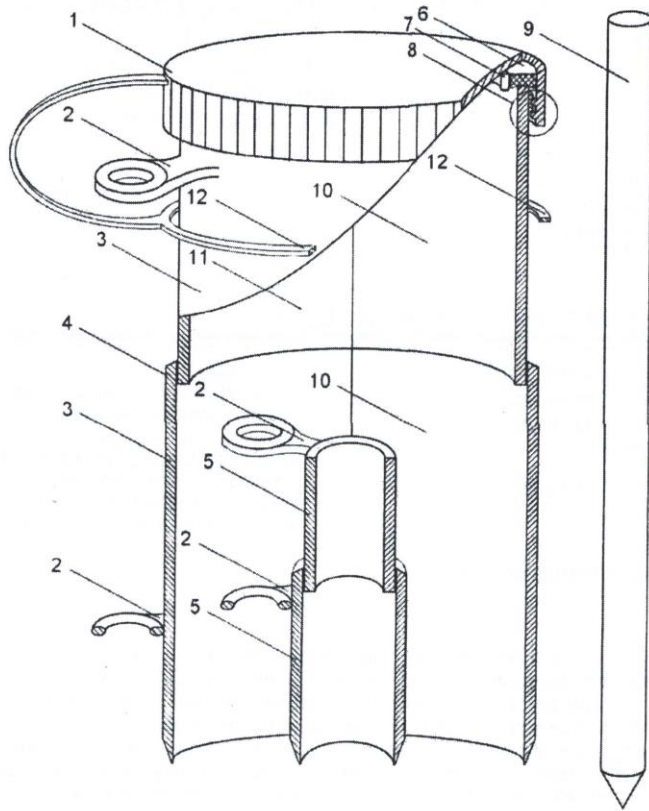


Fig. 1

Корисна модель належить до галузі сільського господарства, зокрема до пристроїв для захисту щеплених рослин від несприятливих біотичних (комахи-шкідники, тварини, мікроорганізми тощо) та абіотичних (інструменти, погодні умови тощо) факторів і створення умов для кращого виживання і розвитку щеплених частин рослин.

5 В літературі описано ряд конструкцій укриттів для щеплень рослин. Так, запропоновано використовувати скляні банки [1]. Їх недоліками є обмежена вентиляція і те, що вони розбиваються.

Ці ж автори описують укриття з алюмінієвої фольги і поліетиленової плівки, яке запобігає перегріву щеплень рослин і зберігає вологу [11]. Однак, таке укриття нестійке на рослині і не повністю захищає від пошкодження щеплень вітром, тваринами і комахами-шкідниками.

10 Також відоме укриття для щеплень - пляшкоподібний рукав з вентиляційним отвором і зав'язкою для закріплення рукава біля цього отвору до підщепи [2]. Ця конструкція також не повністю захищає щеплення від механічних пошкоджень вітром, тваринами і комахами, бо закріплюється також нестійко. Через вентиляційний отвір можуть проникати шкідники та збудники хвороб рослин.

15 Відомий також рукав для щеплення з аркоподібними пластинами, з'єднаними еластичними площинами з одного кінця та між собою з іншого, одна з еластичних пластин має водонепроникний пластиковий рукав і експансивну губку, що абсорбує воду. Рукав з'єднаний з порожнистими еластичними м'ячами, з'єднаними з еластичними площинами та стиковим листом, для сторони якого з'єднані з плавниками, а плавники з обох боків стикового листа - з пластинами арок. Еластичні м'ячі зв'язані інфузійною трубкою з голкою шприца. Тиск, що його створює дощова вода і ріст щеплених частин, поступово вводить у щеплення через голку шприца препарат [3]. Однак, це укриття конструктивно складне і вартісне.

20 Відомий і полівінілхлоридний рукав, який за рахунок виступів утримує повітря на відстані до 10 мм навколо стовбура/кореня, наприклад після щеплення вічка. У стінці рукава є порожнини/борозни для розриву за потовщення рослини. Альтернативно, рукав формують витками з хоча б одним перекриванням [4]. Але це укриття придатне лише для захисту вічок і місця щеплення, але не пагонів прищеп.

25 Описано також укриття для щеплення, яке складається із шару плівки, водозапасаючого шару - губки, шару поживних речовин, стрічки для закріплення вище і нижче щеплення [5]. Проте така муфта на ділянці щеплення не захищає частини прищепи за її межами.

30 Також відоме укриття, яке містить капелюхоподібний тент для захисту від дощу, водопоглинальну вату та сталевий дріт. Пристрій охоплює вужчим отвором нижню частину прищепи, а ширшим нижнім - за допомогою підтримуючих стержнів - верхню частину підщепи так, щоб місце щеплення було в укритті. Вата, прив'язана дротом до прищепи, вкриває край верхнього отвору і відводить дощову воду для захисту щеплення від загнивання [6]. Але пристрій не захищає весь прищеплений пагін, а за дощів волога вата сприяє розвитку фітопатогенних мікробів.

35 Відомий спосіб щеплення з використанням прозорої пластикової коробки, яка вкриває рукав фіксації прищепи і підщепи, які обробляють органічними кислотами та регуляторами розвитку [7]. Але укриття пропускає значну частину світла через себе назовні, а використання органічних кислот і регуляторів розвитку значно підвищує вартість способу.

40 Запатентовано непрозорий рукав, який встановлюється навколо стовбура дерева нижче точки вдосконалення або щеплення [8]. Це запобігає росту небажаних пагонів нижче цієї точки і зберігає тепло, що сприяє прийманню прищепи. Однак, дане рішення не пристосоване для захисту прищеплених пагонів, розміщених вище.

45 Відоме прозоре захисне укриття для щеплення рослин, яке складається із захисного кожуха з коефіцієнтом пропускання світла 85-90 %, кронштейна для його підтримки та мотузки, яка затягується через кільця кронштейна і закриває нижню частину укриття. У бічній стінці кожуха є два отвори, вкриті зсередини "дихальним шаром" нетканого полотна [9]. Однак, таке розміщення отворів є недоліком, бо зменшує вихід нагрітого повітря з об'єму над ними, що може сприяти перегріву рослини. Через них в укриття може потрапити вода. Кожух - закритий зверху пластиковий рукав - може бути пошкоджений тваринами, інструментами. Він повністю прозорий, тому значна частина світла проходить через укриття і втрачається.

50 Найбільш близьким за технічною суттю та результатом, що досягається, є прозоре укриття для щеплення рослин, яке містить захисний кожух, мотузку і кронштейн для підтримки захисного кожуха. Частину стінки кожуха забезпечено дзеркальною поверхнею, яку розміщують напроти джерела світла. Кожух виконано трубчастим із стінкою, яка зберігає вихідну форму, кронштейн виконаний як потовщення стінки кожуха, верхній отвір кожуха забезпечений кришкою з концентричними виступами для упирання (1-3) стовпців, прив'язаних до стовбура підщепи,

5 вентиляційний отвір є верхнім отвором укриття з кришкою з мікрофільтруючою прокладкою нетканого волокна по периферії кришки, кришка виконана напівпрозорою та/або непрозорою. По колу нижнього отвору кожуха закріплений непрозорий рукав [10]. Однак, це укриття не придатне для щеплення рослин із дуже короткою, тонкою і ніжною підщепою, наприклад, для овочів або малих сіянців дерев і кущів. Непрозорий м'який рукав контактує з підщепою, що збільшує вологість на її поверхні, а це сприяє розвитку фітопатогенних мікробів, і пошкодженню кори і калюсу в ділянці щеплення від перегріву. Непрозорий м'який рукав може механічно пошкодитися. Концентричні виступи кришки для упирання стовпців, мотузка для закріплення кронштейна і стовпців ускладнює конструкцію укриття та його використання.

10 Задача корисної моделі полягає у створенні укриття для щеплення рослин спрощеної конструкції, яке придатне для захисту щеплень рослин різних розмірів, зменшує вологість поверхні підщепи та ділянки щеплення і таким шляхом знижує ризик розвитку фітопатогенних мікробів і пошкодження ними підщепи та ділянки щеплення, запобігає перегріву щеплення.

15 Поставлена задача вирішується тим, що запропоновано укриття для щеплення рослин, що містить непрозорий рукав та частково забезпечений дзеркальною поверхнею захисний кожух з вентиляційним отвором із різьбою та різьбовою кришкою і концентричним виступом, заглибиною і мікрофільтруючою прокладкою нетканого волокна по периферії кришки, кронштейн, як потовщення стінки кожуха та стовпці, в якому, згідно з корисною моделлю, захисний кожух і непрозорий рукав виконано як відокремлені частини, при цьому захисний кожух виконано з не менше як двох прозорих пластикових циліндрів, а непрозорий рукав виконано з не менше як двох непрозорих пластикових циліндрів, пластикові циліндри виготовляють довільної довжини, але діаметрів, які різняться на товщину їхньої стінки, яка є достатньо жорсткою і пружною для збереження її форми, що дозволяє вводити вужчі циліндри у ширші та регулювати розміри захисного кожуха і непрозорого рукава за розмірами щепленої рослини, різьбову кришку виготовляють з гнучкою петлею, а верхні отвори всіх циліндрів на зовнішній поверхні захисного кожуха і непрозорого рукава забезпечено кронштейнами у вигляді пластикових кілець.

20 Верхні отвори циліндрів захисного кожуха і циліндрів непрозорого рукава на зовнішній поверхні забезпечено кронштейнами у вигляді кілець для втикання стовпців.

30 Різьбову кришку захисного кожуха виготовляють з гнучкою петлею і лише одним концентричним виступом, який утворює з периферійною стінкою кришки заглибину для утримання мікрофільтруючої прокладки нетканого волокна.

Укриття реалізують наступним чином.

35 Варіанти виконання і застосування пропонованого укриття показано на фіг. 1, фіг. 2 та фіг. 3, які лише ілюструють його, але не обмежують геометрію виконання.

На фіг. 1 наведено конструкцію укриття для щеплення рослин, де: 1 - кришка, 2 - кронштейн, 3 - стінка захисного кожуха, 4 - нижній циліндр захисного кожуха, 5 - непрозорий рукав, 6 - мікрофільтруюча прокладка нетканого волокна, 7 - концентричний виступ, 8 - різьба, 9 - стовпець, 10 - дзеркальна поверхня, 11 - верхній циліндр, 12 - гнучка петля.

40 На фіг. 2 наведено конструкцію різьбової кришки з гнучкою петлею, де: 1 - кришка, 6 - мікрофільтруюча прокладка нетканого волокна, 7 - концентричний виступ, 8 - різьба, 12 - гнучка петля.

На фіг. 3 наведено принципову схему використання укриття, де: 1 - кришка, 3 - стінка захисного кожуха, 5 - непрозорий рукав, 13 - рівень ґрунту, 14 - огортання ґрунту, 15 - підщепа, 45 16 - прищепа, 17 - ділянка щеплення, 18 - брунька прищепи, 19 - брунька підщепи, пригнічена в розвитку через дефіцит світла.

Захисний кожух (фіг. 1, поз. 3) та непрозорий рукав (фіг. 1, поз. 5) виготовляють як окремі набори, які складаються з прозорих і непрозорих пластикових циліндрів, відповідно, з не менше як двох пластикових циліндрів як для захисного кожуха, так і для непрозорого рукава, з чорного або білого кольорів, довільної довжини, але діаметрів, які різняться на товщину їхньої стінки, достатньо жорсткої і пружної для збереження її форми, що дає можливість вводити вужчі циліндри у ширші та регулювати висоту циліндрів відповідно до висоти прищепленої рослини, яка дозволяє ріст пагонів прищепи. Для непрозорого рукава з набору непрозорих циліндрів вибирають циліндри, діаметр яких ширший, ніж діаметр підщепи настільки, щоб за його встановлення відбувалося б пригнічення росту пагонів із бруньок підщепи через їх недостатнє освітлення, а також була б достатня вентиляція для запобігання появі краплин вологи на підщепі (фіг. 3, поз. 15) та в ділянці щеплення (фіг. 3, поз. 17) і розвитку в них фітопатогенних мікробів. Шар повітря між підщепою з ділянкою щеплення та непрозорим рукавом запобігає можливому сонячному опіку цих частин рослини і зберігає тепло за холодної погоди.

Верхні частини на зовнішній поверхні всіх циліндрів захисного кожуха і непрозорого рукава забезпечено кронштейнами (фіг. 1, поз. 2) у вигляді пластикових кілець на зовнішній поверхні стінки біля верхнього отвору циліндра, для не менше як одного стовпця (фіг. 1, поз. 9), розміщеними напроти один одного, якщо їх два, або рівномірно по периметру кола циліндра, якщо їх три або більше, для закріплення захисного кожуха і непрозорого рукава в ґрунті.

Для максимально спрощеного варіанту укриття циліндри виготовляють без кронштейнів і втикають найширший циліндр кожуха або непрозорого рукава нижнім кінцем у ґрунт (субстрат росту) навколо щепленої рослини без кілків і/або огортають землею (субстратом росту) по колу нижнього його отвору (фіг. 3, поз. 14). Захисний кожух закривають різьбовою кришкою (фіг. 1, 2, поз.1) з мікрофільтруючою прокладкою нетканого волокна (фіг. 1, поз. 6).

Непрозорий рукав виготовляють чорним для абсорбції максимальної кількості інфрачервоних променів і утеплення підщепи та ділянки щеплення для оптимального утворення калюсу в умовах помірного клімату або білим для запобігання їх перегріву в умовах жаркого клімату.

В оптимальному виконанні непрозорий рукав (фіг. 1, 3 поз. 5) одягають на підщепу, втикаючи нижній кінець найбільшого його циліндра у ґрунт або огортаючи його ґрунтом (фіг. 3, поз. 14). Для збереження між стінкою та підщепою з ділянкою щеплення фіксованої відстані, яка дозволяє їх достатню вентиляцію, щоб запобігати появі вологи на їх поверхні, що сприяє розвитку фітопатогенних мікробів (гриби, бактерії) і пошкодженню ними щеплення або його перегріву, і при якій через нестачу світла ще пригнічується ріст небажаних пагонів з бруньок підщепи, у ґрунт через кільця кронштейнів (фіг. 1, поз. 2) найменшого і найбільшого циліндрів або всіх циліндрів втикають не менше як один стовпець (фіг. 1, поз. 9), а висоту непрозорого рукава встановлюють такою, щоб ділянка щеплення (фіг. 3, поз. 17) була нижче його верхнього отвору.

Аналогічно, втикаючи в ґрунт або огортаючи ним та просуваючи не менше як один стовпець через кронштейни, закріплюють у землі над непрозорим рукавом захисний кожух (фіг. 1, поз. 3). Внутрішню дзеркальну поверхню (фіг.1, поз. 10) прозорого кожуха орієнтують його поворотом за умов помірного клімату так, щоб відбивати промені сонця/джерела світла і тепла на непрозорий рукав і прищепу, а в умовах жаркого клімату - так, щоб частково затінити їх, не пропускаючи частину променів в укриття.

Аналогічно до найближчого аналога, різьбову кришку (фіг. 1, 2, 3, поз. 1) виготовляють прозорою для помірного клімату і напівпрозорою або непрозорою для жаркого клімату. Вентиляцію в укритті регулюють закручуванням або відкручуванням кришки, знімаючи її повністю з отвору кожуха лише за надмірно високих температур, які можуть пригнічувати розвиток або пошкодити щеплення.

Порівняно з найближчим аналогом, запропонована конструкція укриття створює кращі і регульовані температурні умови для розвитку калюсу в місці щеплення, бо теплові промені спрямовуються дзеркальною поверхнею (фіг. 1, поз. 10) на непрозорий рукав (фіг. 1, 3 поз. 5), тому виготовляють непрозорий рукав чорним - для помірного клімату або білим - для жаркого клімату.

Також створюються кращі умови вентиляції і зменшення вологості на підщепі і ділянці щеплення за рахунок шару повітря між ними та непрозорим рукавом. Це зменшує ризик розвитку інфекції фітопатогенних мікробів на підщепі і ділянці щеплення, адже непрозорий рукав не контактує з рослиною, що забезпечує вентиляцію ділянки щеплення і запобігає розвитку на ньому та ділянці підщепи, розміщеній нижче, фітопатогенних мікроорганізмів. Також зменшується ризик перегріву щеплення.

Укриття зручно зберігати і транспортувати у складеному вигляді. При цьому циліндри меншого діаметра укладаються у ширші циліндри.

Приклад 1.

На одній ділянці в умовах поля 50 штук 3-річних вкорінених підщеп айви "Quince A" з діаметром близько 3 см прищепили методом "за кору" двома однорічними нагонами груші "Conference" з діаметром близько 5 мм та 3 бруньками на висоті 10 см від поверхні ґрунту з використанням запропонованого укриття із внутрішнім діаметром верхнього циліндра непрозорого рукава 5 см та внутрішнім діаметром верхнього циліндра захисного кожуха 15 см. Таку ж кількість рослин було прищеплено з використанням укриття - найближчого аналога в контролі.

Оцінку щеплень проводили через 3 тижні (табл. 1).

Таблиця 1

Результати щеплення груші "Conference" на айві "Quince A" з використанням пропонованого укриття та його найближчого аналога

Характеристики щеплення	Найближчий аналог (контроль)	Пропоноване укриття
Кількість здорових щеплень з прийняттям обох пагонів прищепи	45 (90 %)	49 (98 %)
Кількість пошкоджених щеплень бактеріями <i>Pseudomonas syringae</i> (van Hall), у вигляді темних плям кори у ділянці щеплення на прищепі /або підщепі одного або обох пагонів	5(10 %)	1(2 %)
Кількість щеплень з краплинами конденсату води на ділянці щеплення за перебування в непрозорому рукаві	50	0
Середня довжина молодих пагонів, які виростили з бруньок прищепи	21,3	24,6
Кількість здорових щеплень з калюсоутворенням на поверхні зрізу підщепи	35 (77,7 %)	39(79,6 %)

Як видно з табл. 1, більший вихід здорових щеплених рослин груші був за використання пропонованого укриття.

5 Приклад 2.

Аналогічно до прикладу 1, на вирощені з сіяньців 3-річні підщепи абрикоса прищеплювати сорт "Korai Zamatos". Оцінку щеплень проводили через 3 тижні (табл. 2). Як видно з табл. 2, кращі результати щеплення були у групі з використанням пропонованого укриття.

Таблиця 2

Результати щеплення абрикоса "Korai Zamatos" на 3-річних сіяньцях за використання пропонованого укриття та його найближчого аналога

Характеристики щеплення	Найближчий аналог (контроль)	Пропоноване укриття
Кількість здорових щеплень, з прийняттям обох пагонів прищепи	44 (88 %)	47 (94 %)
Кількість пошкоджених щеплень грибом <i>Monilia laxa</i> (Ehr.) у вигляді темних плям кори у ділянці щеплення і на пагонах прищепи, опіку бруньок і квіток одного або обох пагонів	6 (12 %)	3 (6 %)
Кількість щеплень з краплинами конденсату води на ділянці щеплення за перебування в непрозорому рукаві	50	0
Середня довжина молодих пагонів, які виростили з бруньок прищепи, см	16,3	18,6
Кількість здорових щеплень з калюсоутворенням на поверхні зрізу підщепи	30 (68,2 %)	34 (72,3 %)

10

Як видно з табл. 2, більший вихід здорових щеплених рослин абрикоса був за використання пропонованого укриття.

ДЖЕРЕЛА ІНФОРМАЦІЇ:

15 1. Hartmann H.T., Kester D.E., Davies F.T., Geneve R.L., Hartmann & Kester's Plant Propagation: Principles and Practices. - Pearson Education. Inc... Publishing as Prentice Hall. - 9th ed. Boston. Columbus, Indianapolis New York San Francisco, 2017. - 1024 p.

2. Pat. CN105265182A China, IPC A01G 1/06 (2006.01) Sleeve bottle for improving grafting survival rate of nursery stock / 雷晓英 祁居寿 № CN201410258995. 1A; fil. by 雷晓英 08.06.2014; publ. 27.01.2016. -

20 4 p.; 1 fig. <https://patentimages.storage.googleapis.com/ae/ae/8d/cb66d482323d5l/CN105265182A.pdf>

3. Pat. CN107493990A China, IPC A01G 1/06, A01G 7/06. Protective sleeve for plant grafting / **李梅** Assignee **仁怀市春华秋实科技有限公司** (CN). - № CN201710800864.5A; fil. 07.09.2017; publ. 22.12.2017. - 6 p.: 1 fig., <https://patentimages.storage.googleapis.com/24/b7/04/2d506e18etE229/CN107493990A.pdf>
- 5 4. Pat. BE905871 R Belgium, IPC A01G 13/0243. Sleeve to protect plant or tree stem or root - is placed around stem with max. 10 mm. clearance or wound around stem with same clearance between windings / Bolkaerts Fernand; Assignee Bolkaerts Fernand Felix Hubert (BE). - №BF7/970A; fil. 05.12.1986; publ. 04.01.1987. - 12 p.: 23 fig. [https://patenls.google.com/patent/BE905871R/en?q=\(plant\)&q=\(graft\)&q=sleeve&q=container&q=\(A01G\)&q=\(A01G2%2f30\)&oq=\(plant\)+\(graft\)+sleeve+container+\(A01G\)+\(A01G2%2f30\)](https://patenls.google.com/patent/BE905871R/en?q=(plant)&q=(graft)&q=sleeve&q=container&q=(A01G)&q=(A01G2%2f30)&oq=(plant)+(graft)+sleeve+container+(A01G)+(A01G2%2f30))
- 10 5. CN103931426A China, IPC A01G. Auxiliary device for plant grafting / **励土峰**; Assignee **励土峰** (CN); №CN201410163298.8A; fil. 18.04.2014; publ. 23.07.2014. - 7 p. - 3 fig. <https://patentimages.storage.googleapis.com/17/a2/37/5525a6ac86b273/CN103931426A.pdf>
- 15 6. Util. model CN204090609U China, IPC A01G1/06. Elm grafting protection device / **詹勇光正**; Assignee **枞阳县绿洲苗木花卉专业合作社**; № CN201420503068.7U; fil. 02.09.2014; Publ. 14.01.2015. - 5 p.: 2 fig. <https://patentimages.storage.googleapis.com/00/51/a7/35df493686c9c/CN204090609U.pdf>
- 20 7. Pat. CN108338016A China, IPC A01G 2/30, A01G 2/38. Prunus salicina grafting method / **王建华**; Assignee **绥阳县瓦房水榭农旅发展有限公司**; №CN201810497405.9A fil. 22.05.2018; publ. 31.07.2018. - 6 p.: 2 fig. <https://patentimages.storage.googleapis.com/ba/44/08/94b996a19c1f89/CN108338016A.pdf>
- 25 8. Pat. BE904592A Belgium IPC A01G13/0243. Fruit tree stem sleeve - is nontranslucent and fits below grafting point to prevent unwanted shooting / Bolkaerts Fernand Felix Hubert; Assignee Bolkaerts Fernand Felix Hubert (BE); № BE7/968A, fil. by 04.14.1986; publ. 05.12.1986; <https://patents.google.com/patent/BE904592A/en>.
- 30 9. Pat. CN108112406 (A) China, IPC A01G 13/02; A01G 2/30. Light-transmitting and breathable moisturizing protective cover for plant grafting and preparation method thereof/ Li Zhibin; Bai Xiaoxia; Liu Wei; Li Ping; Li Kun; Zhang Xiaoxiao; Bai Xiao; Fil. by Assignee Shijiazhuang Shenzhou Flower Res Institute Co LTD. - №CN201711405349; fil. 22.12.2017; publ. 05.06.2018. - 7p.: 1 fig. <https://patenlimages.storage.googleapis.com/98/45/cl/f9dcb78435ee3b/CN108112406A.pdf>
- 35 10. Патент на корисну модель UA 143263 МПК A01G 13/02, A01G 15/00, A01G 2/30, A01G 2/38. Прозоре укриття для щеплення рослин / Ходак В.О., Шарга Б.М., Лазар С.П., Студеняк І.Н.; Власник: Державний вищий навчальний заклад "Ужгородський національний університет". - № u201910660; заявл. 28.10.2019; опубл. 27.07.2020; Бюл. № 14. - 5 с. - Найближчий аналог.

ФОРМУЛА КОРИСНОЇ МОДЕЛІ

- 40 Укриття для щеплення рослин, що містить непрозорий рукав та частково забезпечений дзеркальною поверхнею захисний кожух з вентиляційним отвором із різьбою та різьбовою кришкою з концентричним виступом, заглибиною і мікрофільтруючою прокладкою з нетканого волокна по периферії кришки, кронштейн як потовщення стінки кожуха, та стовпці, яке **відрізняється** тим, що захисний кожух і непрозорий рукав виконані як відокремлені частини,
- 45 при цьому захисний кожух виконано з не менше як двох прозорих пластикових циліндрів, а непрозорий рукав виконано з не менше як двох непрозорих пластикових циліндрів, пластикові циліндри виготовляють довільної довжини, але діаметрів, які різняться на товщину їхньої стінки, яка є достатньо пружною і жорсткою для збереження її форми, що дозволяє вводити вужчі циліндри у ширші та регулювати розміри захисного кожуха і непрозорого рукава за розмірами щепленої рослини, різьбову кришку виготовляють з гнучкою петлею, а верхні отвори всіх циліндрів на зовнішній поверхні захисного кожуха і непрозорого рукава забезпечено кронштейнами у вигляді пластикових кілець.
- 50

UA 154082 U

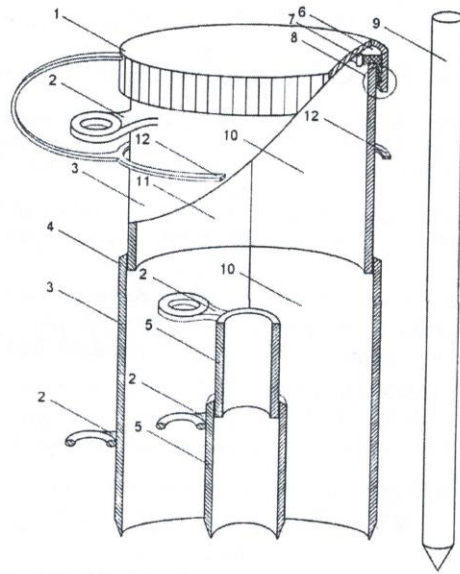


Fig. 1

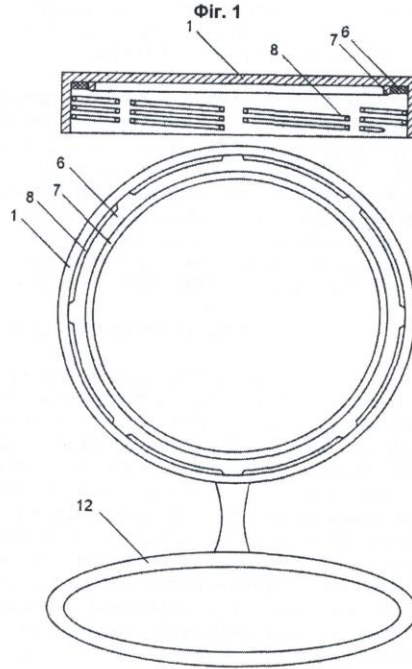
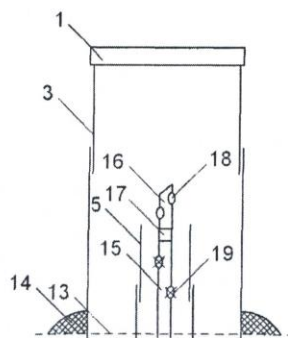


Fig. 2

UA 154082 U



Фиг. 3